

**SILL 550**  
**OFİS İÇİ PERVAZLI KAPI SİSTEMİ**

**OFFICE PARTITION SYSTEM**

## GENEL BİLGİLER

## GENERAL INFORMATION

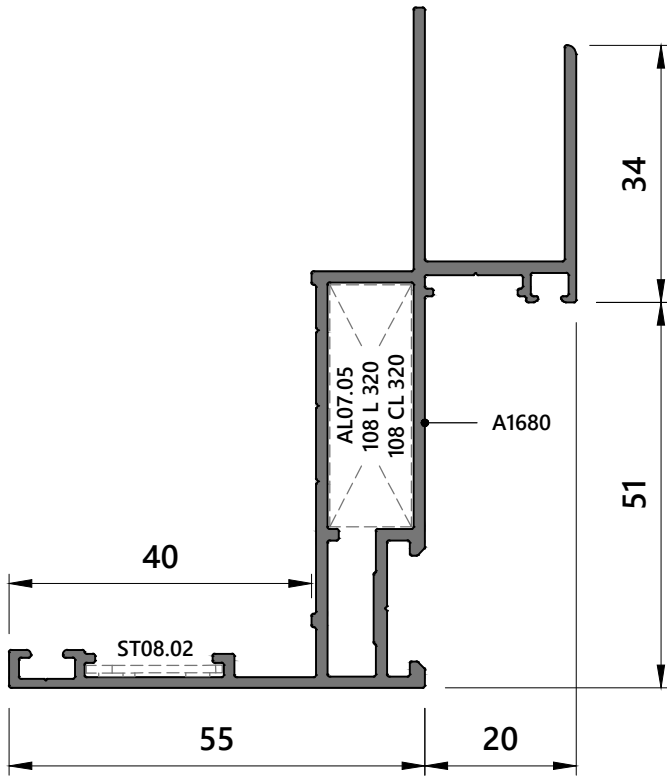
## GENEL BİLGİLER

### GENERAL INFORMATION

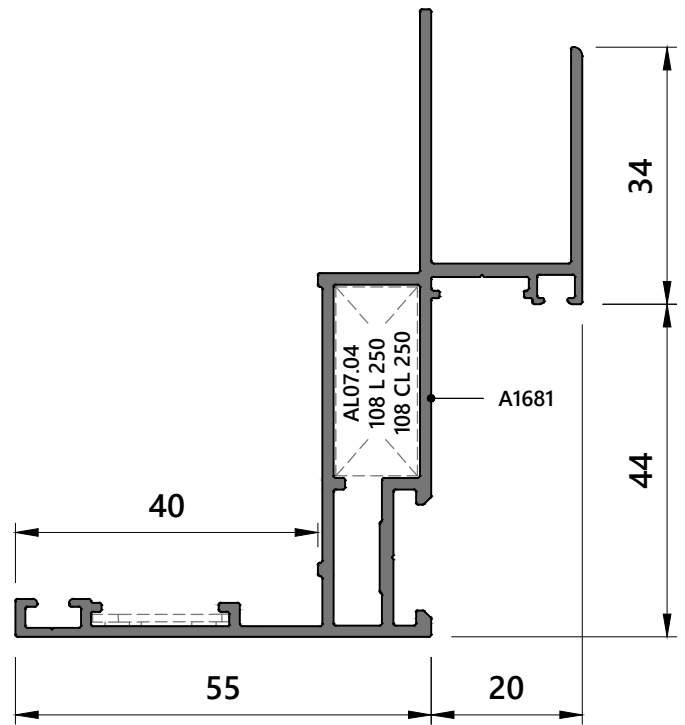
1. SILL 550 OFİS KAPI SİSTEMİ ; Minimum maliyet, kolay imalat ve kısa termin süresi ile tasarlanmış bir seri olup, rakip sistemler içerisinde İmalat ve Uygulama yönünden siz değerli müşterilerimiz için özenle dizayn edilmiştir.
2. Minimum Duvar Kalınlığı : 8,0 cm / Maksimum Duvar Kalınlığı : Sınırsız
3. Duvar kalınlığı derdine son. Sistem için tasarlanan ilave edilebilir uzatma adaptörü ile sınırları kaldırıyoruz.
4. Ümit Alüminyum Sistem Serisi olan UW55 sistem serisinin bütün detayları ile uyumludur
5. 40 - 60 - 80 - 100 - 120 mm ölçülerinde pervaz profilleri mevcuttur.
6. Sisteme ait bütün profillerin köşe birleşimleri, Talebe göre ; Pres / Alyan / Vida alternatifleri mevcuttur

**PROFILLER**

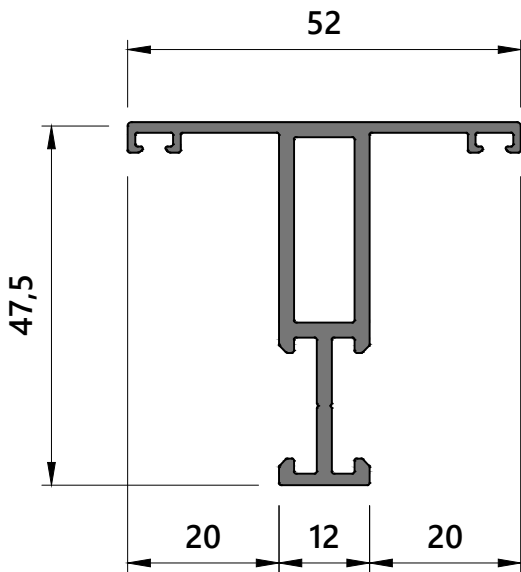
**PROFILLES**



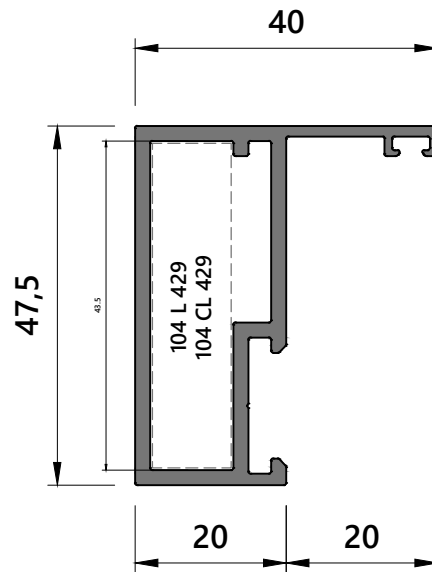
FS5501	Kasa Profili / Frame Profile
	1,182 kg/m



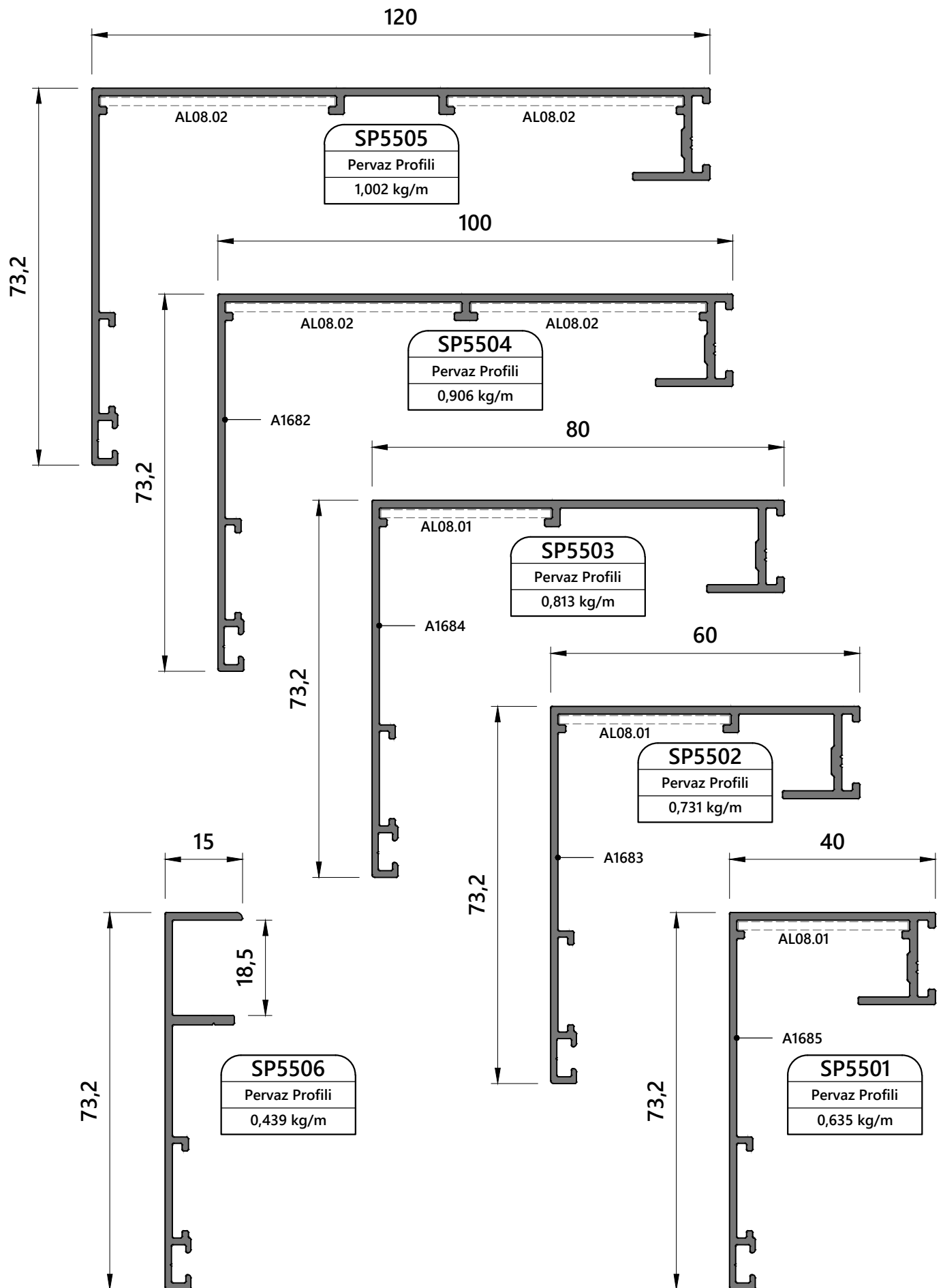
FS5502	Kasa Profili / Frame Profile
	1,127 kg/m

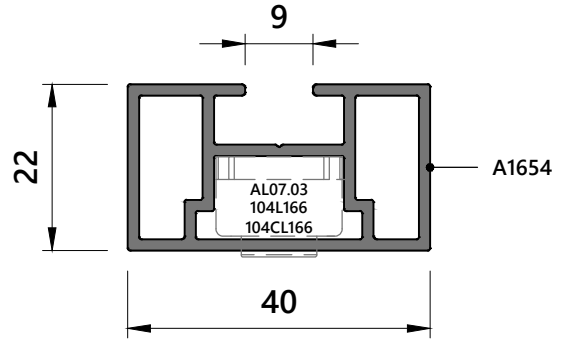
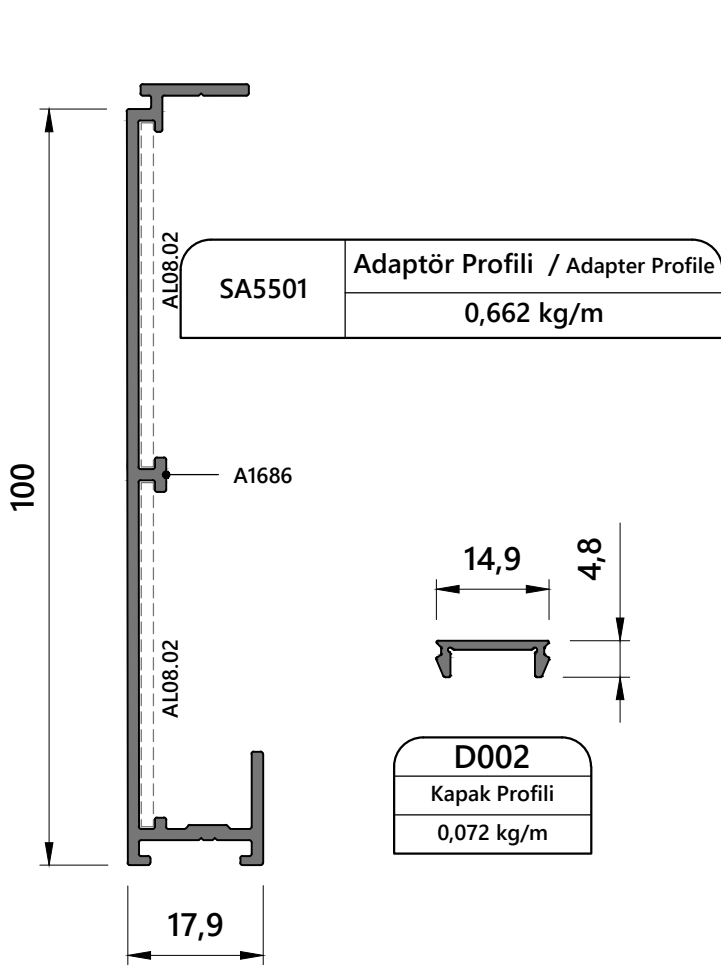


MS5501	O.Kayıt Profili / Mullion Profile
	0,762 kg/m

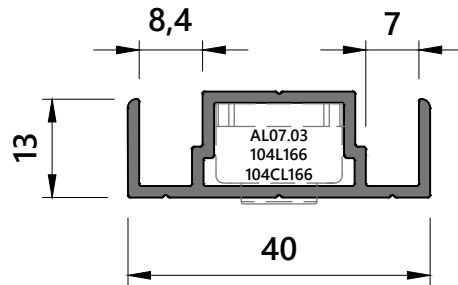


FS5511	Kasa Profili / Frame Profile
	0,821 kg/m

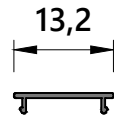




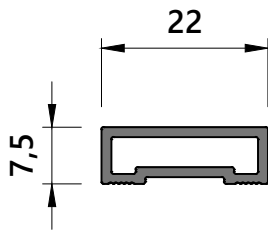
OV3001	Kanat Profili / Vent Profile
	0,686 kg/m



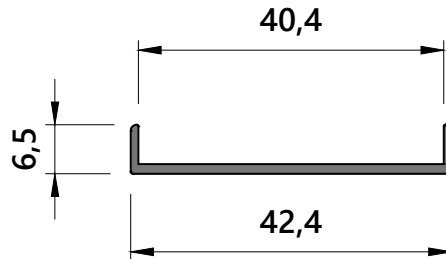
OV3002	Kanat Profili / Vent Profile
	0,444 kg/m



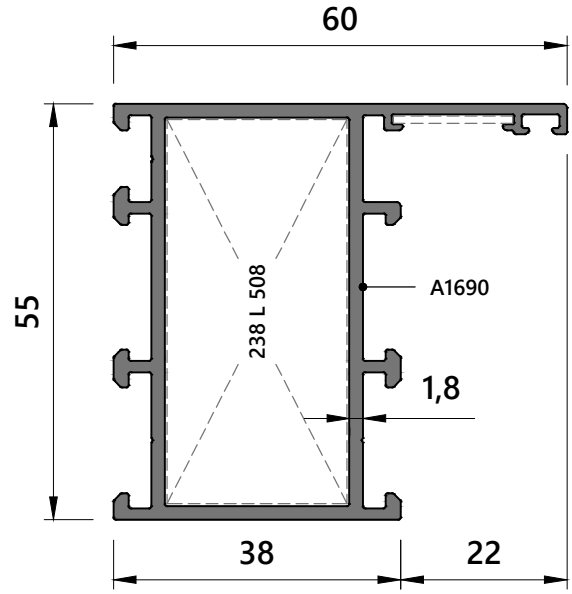
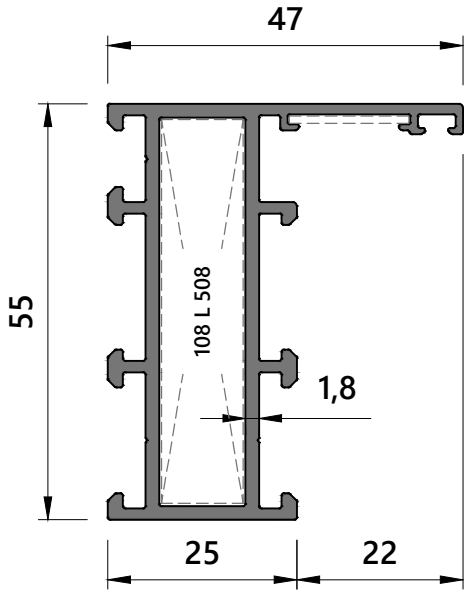
SD12503	Kapak Profili
	0,031 kg/m



OM3002	Karolaj Profili / Mullion Profile
	0,176 kg/m



OV3003	Kanat Profili / Vent Profile
	0,176 kg/m

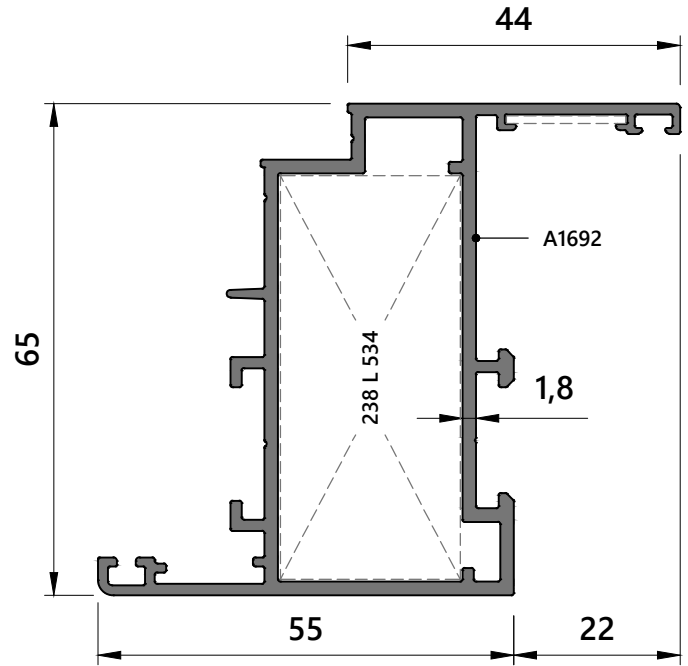
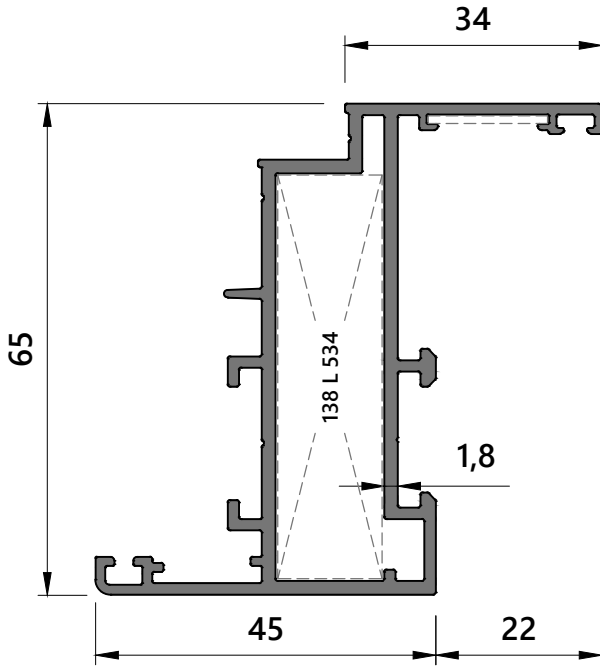


F5511 Kasa Profil / Frame Profile		
kg/m	Jx	Jy
1,007	14,30	3,82

F5512 Kasa Profil / Frame Profile		
kg/m	Jx	Jy
1,134	18,14	9,26

NOT : SILL 550 Pervazlı Ofis Kapı Serisi; ECO55 Yalıtımsız kapı pencere katalogunda yer alan bütün profiller ile uyumludur

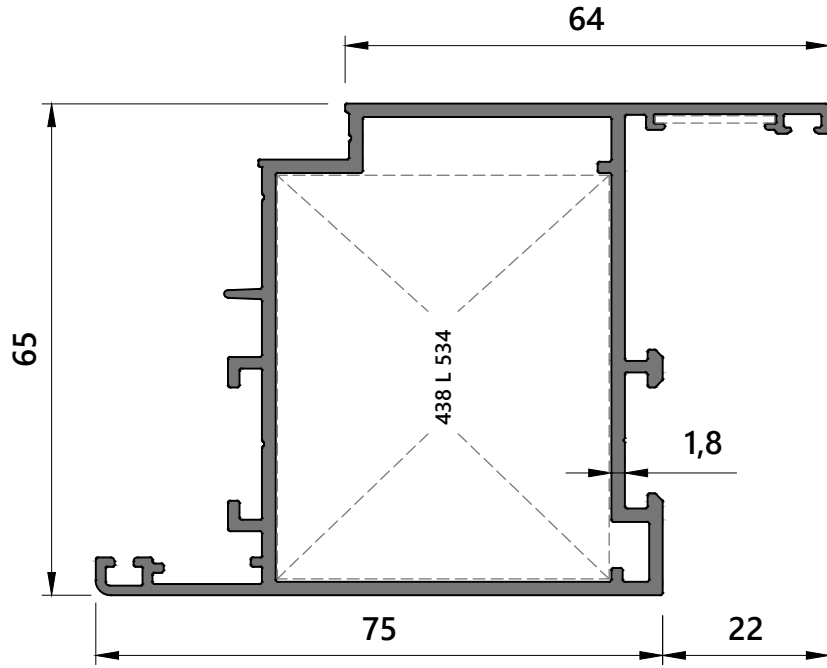
NOTE : SILL 550 Framed Office Door Series; Compatible with all profiles in the ECO55 Non-insulated door and window catalog



V5511 Kanat Profil / Vent Profile		
kg/m	Jx	Jy
1,196	25,97	5,42

V5512 Kanat Profil / Vent Profile		
kg/m	Jx	Jy
1,316	31,37	10,33

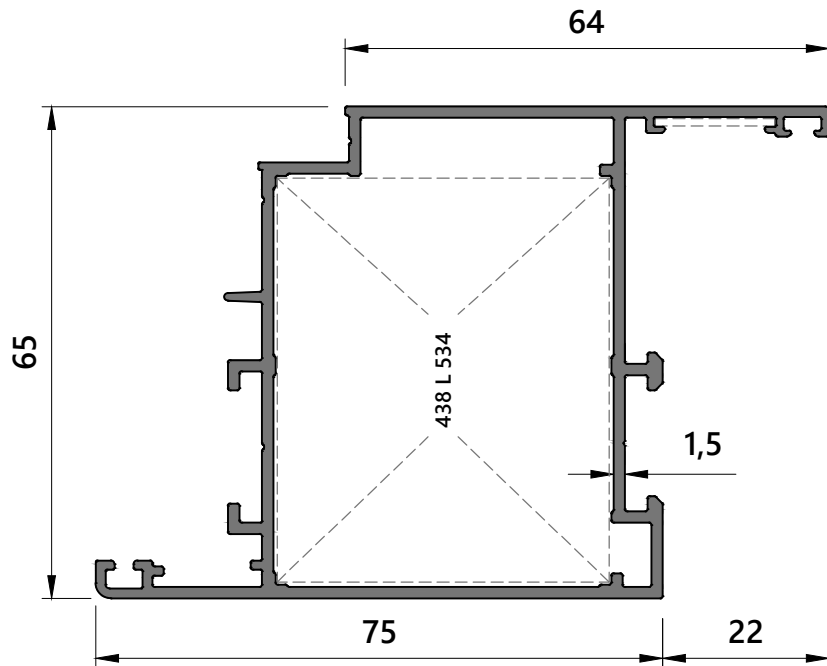




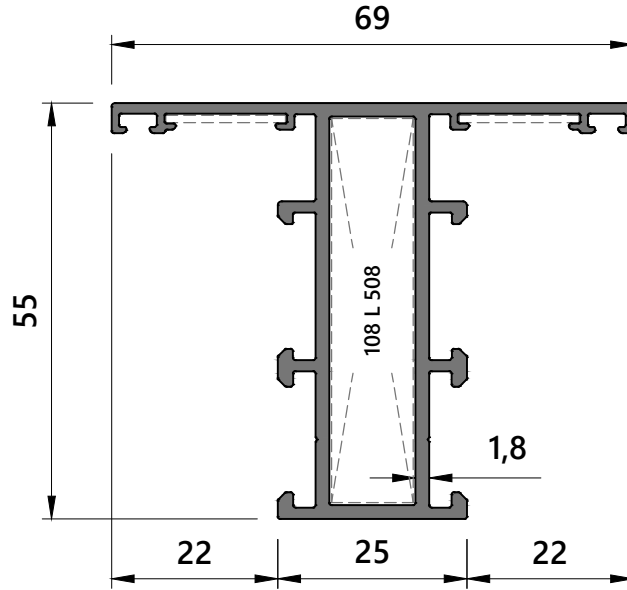
V5503 Kanat Profil / Vent Profile		
kg/m	Jx	Jy
1,511	44,94	23,60

NOT : SILL 550 Pervazlı Ofis Kapı Serisi; ECO55 Yalıtımsız kapı pencere kataloğunda yer alan bütün profiller ile uyumludur

NOTE : SILL 550 Framed Office Door Series; Compatible with all profiles in the ECO55 Non-insulated door and window catalog



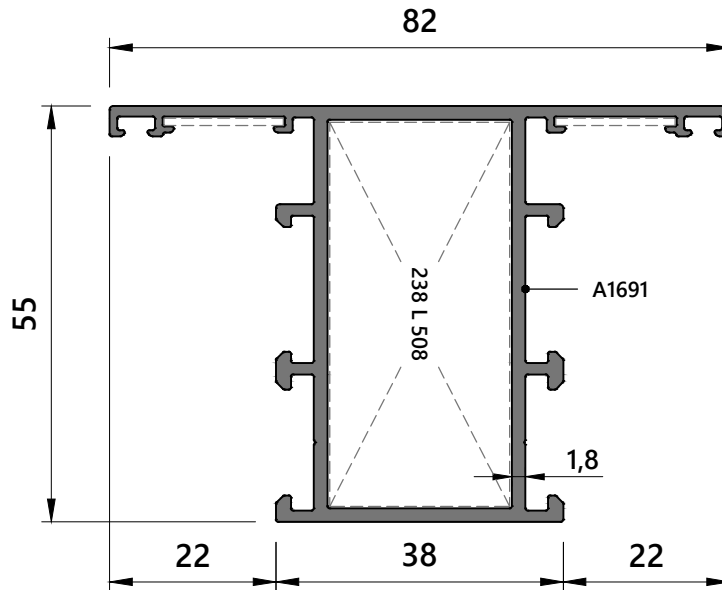
V5513 Kanat Profil / Vent Profile		
kg/m	Jx	Jy
1,345	42,12	20,69



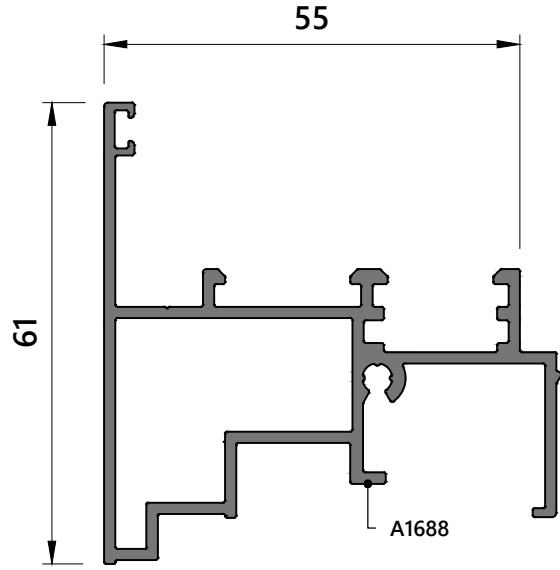
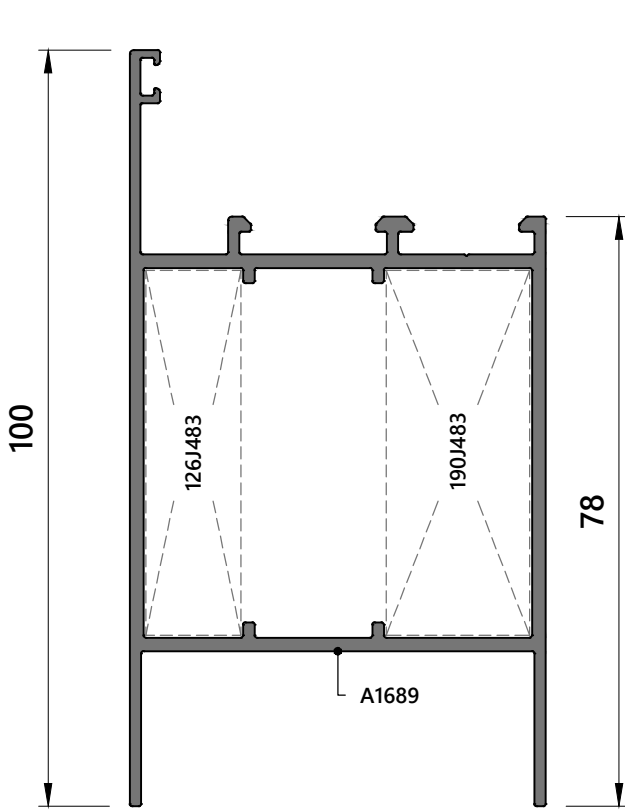
M5511 Ortakayıt Profili / Mullion Prf.		
kg/m	Jx	Jy
1,101	15,67	7,01

NOT : SILL 550 Pervazlı Ofis Kapı Serisi; ECO55 Yalıtımsız kapı pencere katalogunda yer alan bütün profiller ile uyumludur

NOTE : SILL 550 Framed Office Door Series; Compatible with all profiles in the ECO55 Non-insulated door and window catalog



M5512 Ortakayıt Profili / Mullion Prf.		
kg/m	Jx	Jy
1,228	19,10	14,36

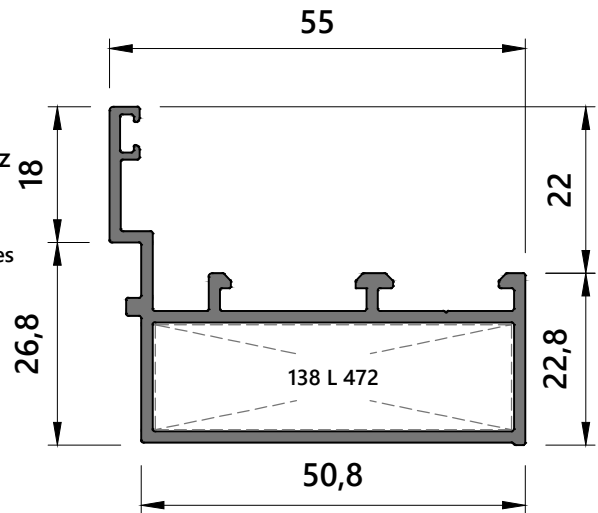
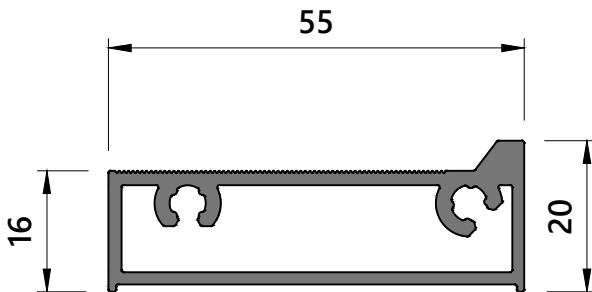


A5501 Adaptör Profili / Adapter Pr.		
kg/m	Jx	Jy
1,067	16,29	9,96

K5501 Etek Profili / Bottom Profile		
kg/m	Jx	Jy
1,394	36,80	24,37

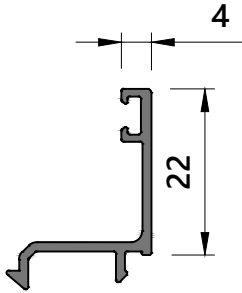
NOT : SILL 550 Pervazlı Ofis Kapı Serisi; ECO55 Yalıtımsız kapı pencere kataloğunda yer alan bütün profiller ile uyumludur

NOTE : SILL 550 Framed Office Door Series; Compatible with all profiles in the ECO55 Non-insulated door and window catalog

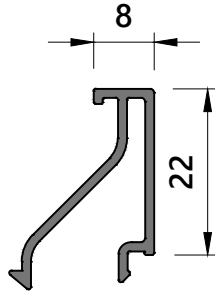


K5521** Etek Profili / Bottom Profile		
kg/m	Jx	Jy
0,804	1,04	10,48

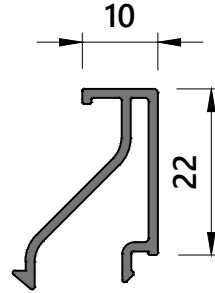
A5503** Adaptör Profili / Adapter Pr.		
kg/m	Jx	Jy
0,780	11,24	2,89



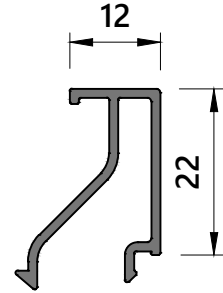
**22 G 04**  
Cam Çıta Pr.  
0,178 kg/m



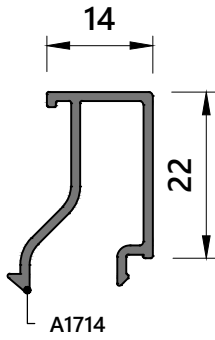
**22 G 08**  
Cam Çıta Pr.  
0,222 kg/m



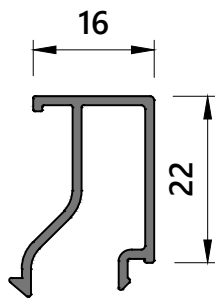
**22 G 10**  
Cam Çıta Pr.  
0,228 kg/m



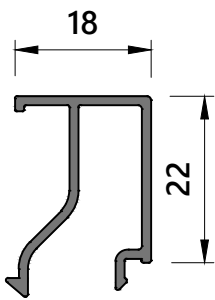
**22 G 12**  
Cam Çıta Pr.  
0,232 kg/m



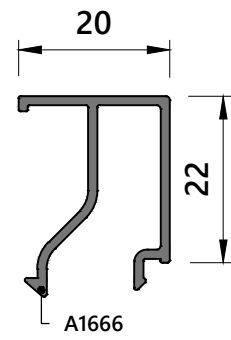
**22 G 14**  
Cam Çıta Pr.  
0,233 kg/m



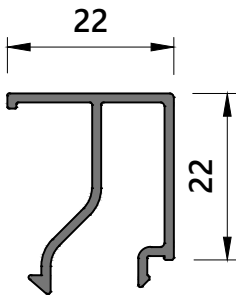
**22 G 16**  
Cam Çıta Pr.  
0,239 kg/m



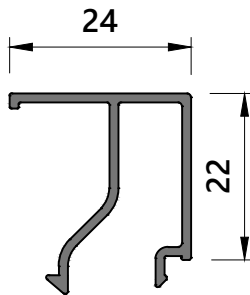
**22 G 18**  
Cam Çıta Pr.  
0,246 kg/m



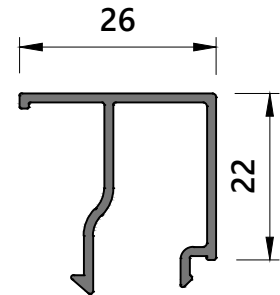
**22 G 20**  
Cam Çıta Pr.  
0,253 kg/m



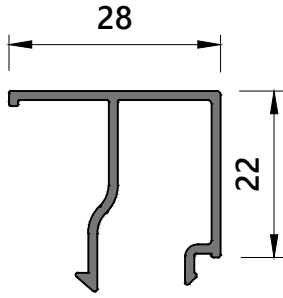
**22 G 22**  
Cam Çıta Pr.  
0,233 kg/m



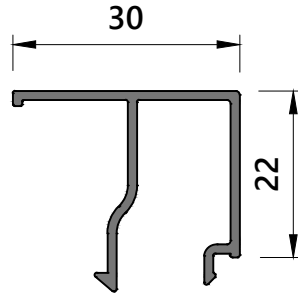
**22 G 24**  
Cam Çıta Pr.  
0,266 kg/m



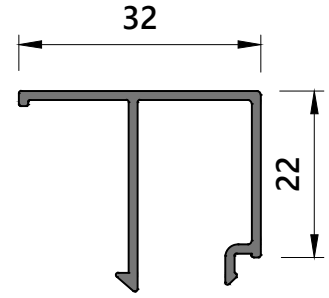
**22 G 26**  
Cam Çıta Pr.  
0,267 kg/m



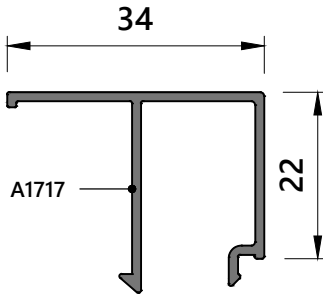
<b>22 G 28</b>
Cam Çıta Pr.
0,274 kg/m



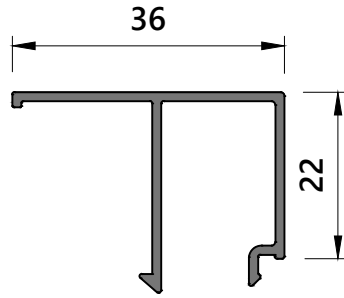
<b>22 G 30</b>
Cam Çıta Pr.
0,280 kg/m



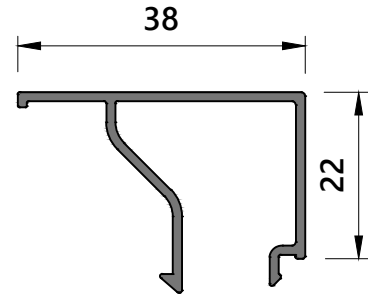
<b>22 G 32</b>
Cam Çıta Pr.
0,284 kg/m



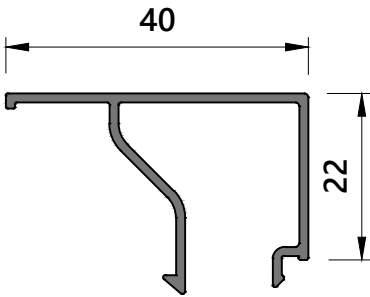
<b>22 G 34</b>
Cam Çıta Pr.
0,290 kg/m



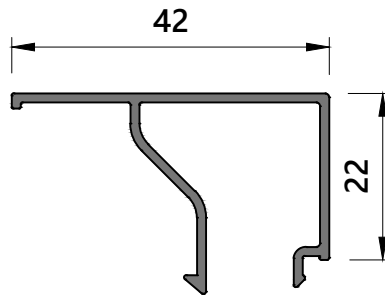
<b>22 G 36</b>
Cam Çıta Pr.
0,297 kg/m



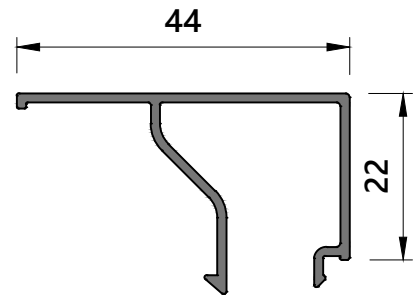
<b>22 G 38</b>
Cam Çıta Pr.
0,314 kg/m



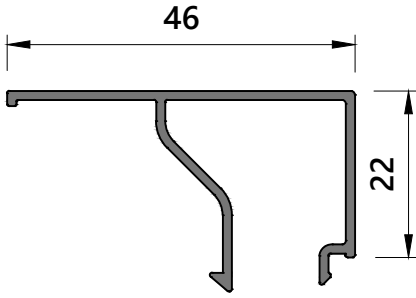
<b>22 G 40</b>
Cam Çıta Pr.
0,320 kg/m



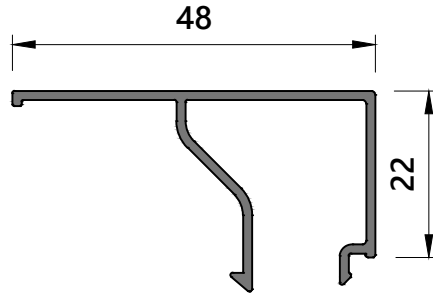
<b>22 G 42</b>
Cam Çıta Pr.
0,327 kg/m



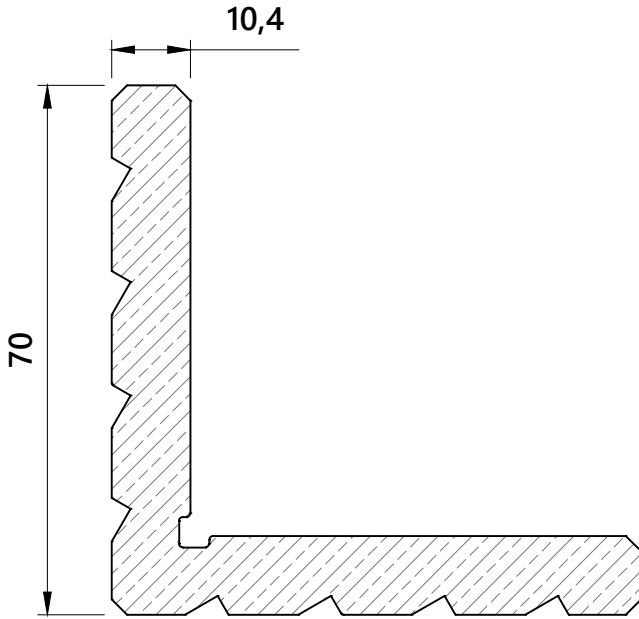
<b>22 G 44</b>
Cam Çıta Pr.
0,334 kg/m



<b>22 G 46</b>
Cam Çıta Pr.
0,340 kg/m

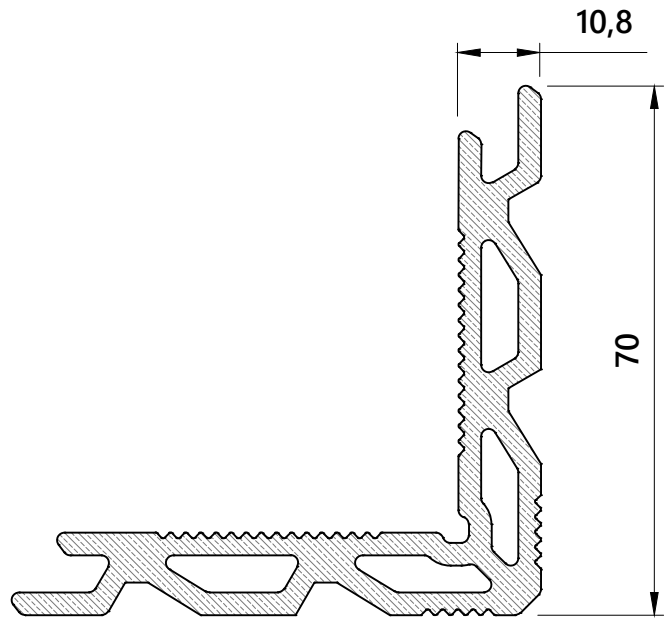


<b>22 G 48</b>
Cam Çıta Pr.
0,347 kg/m

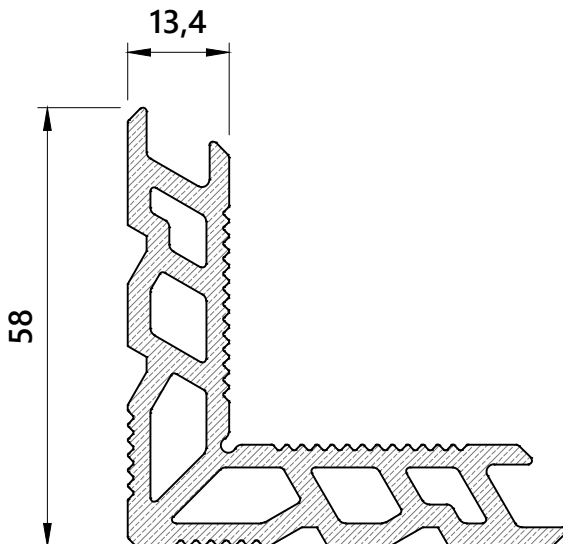


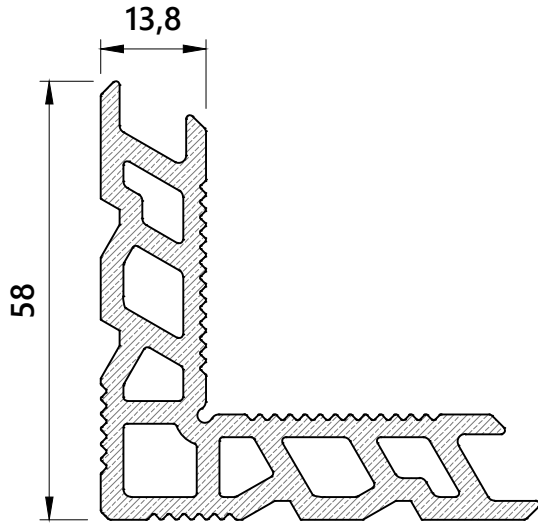
L104	Köşe Takozu / Corner Joint
	1,254 kg/m

L108	Köşe Takozu / Corner Joint
	2,142 kg/m



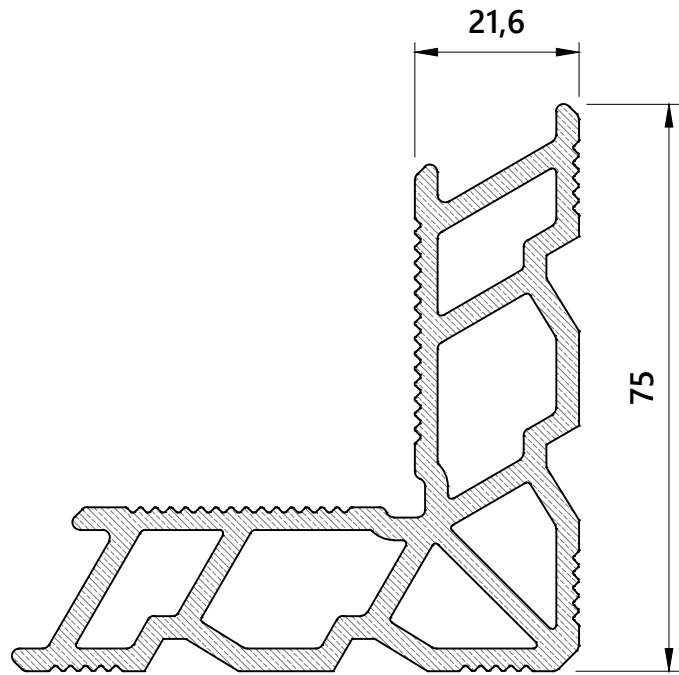
L134	Köşe Takozu / Corner Joint
	1,952 kg/m



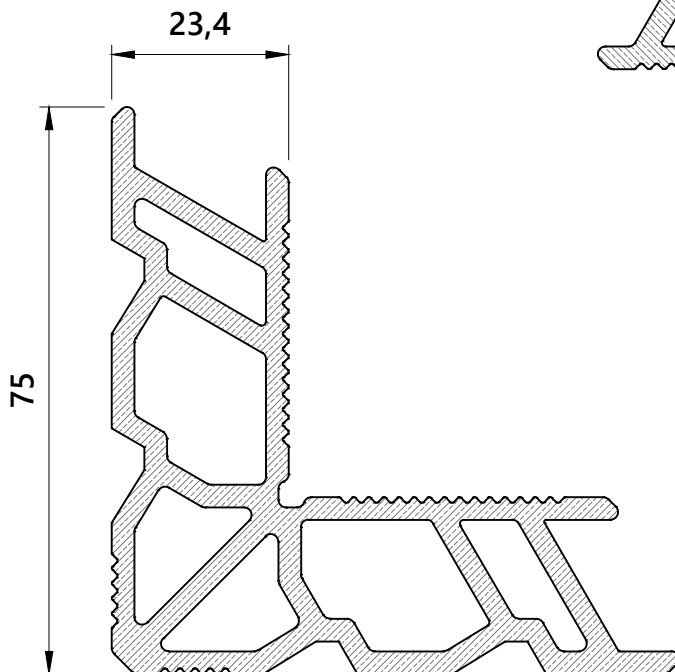


L138	Köşe Takozu / Corner Joint
2,020 kg/m	

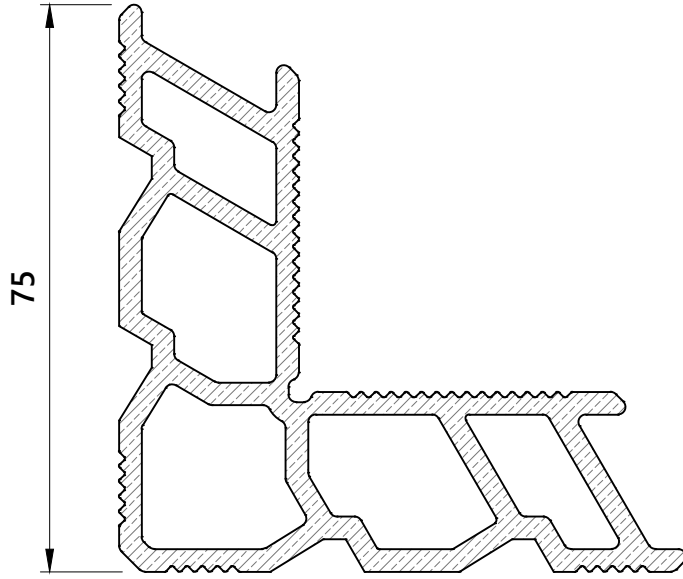
L216	Köşe Takozu / Corner Joint
2,833 kg/m	



L234	Köşe Takozu / Corner Joint
2,944 kg/m	

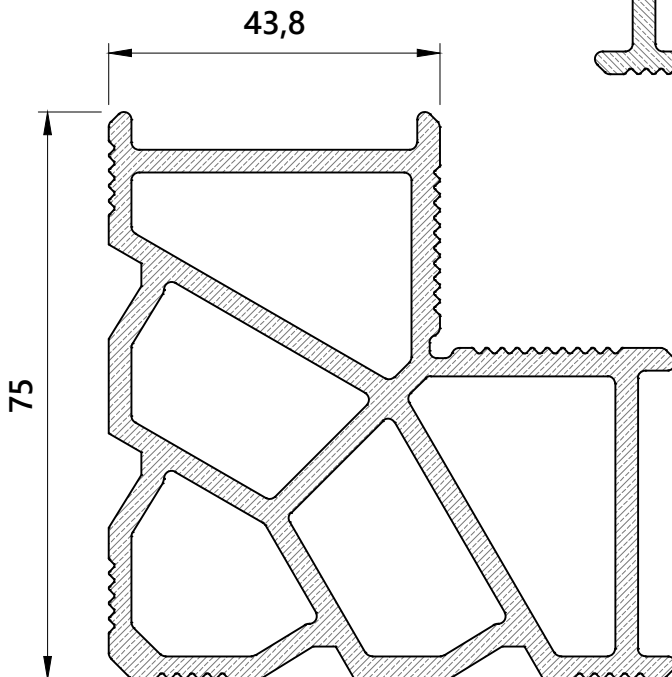
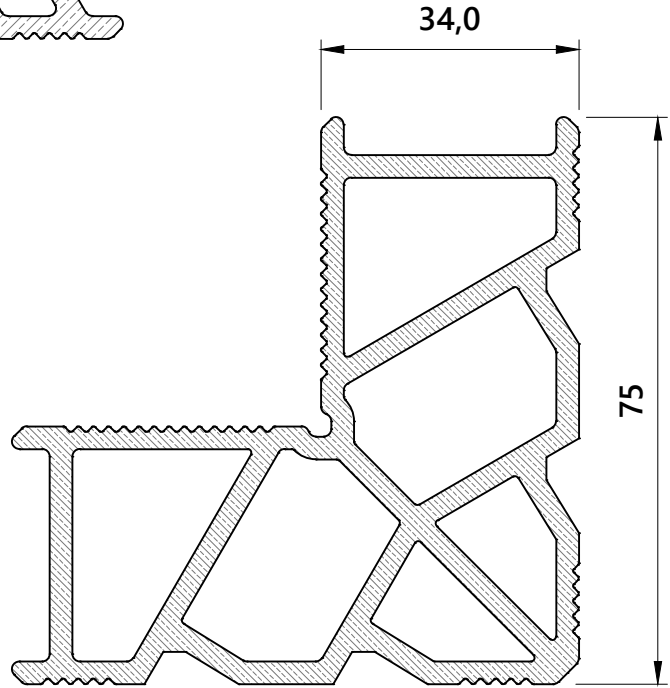




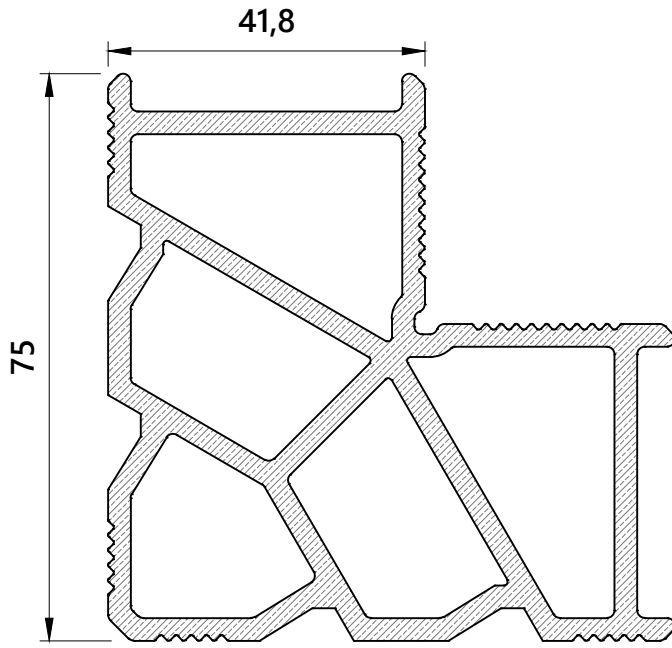


L238	Köşe Takozu / Corner Joint
3,620 kg/m	

L340	Köşe Takozu / Corner Joint
3,386 kg/m	



L438	Köşe Takozu / Corner Joint
3,500 kg/m	



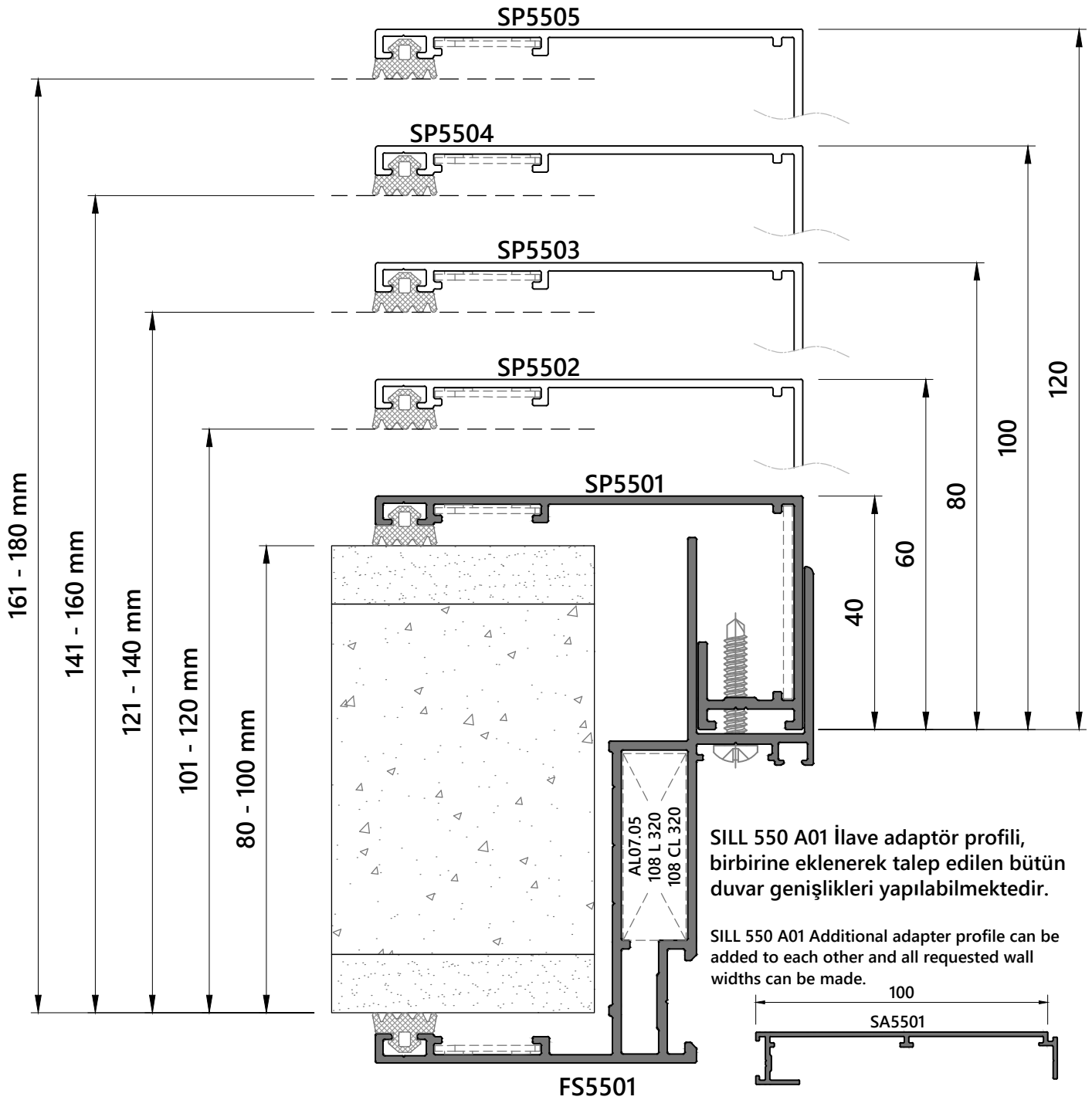
L418

Köşe Takoğu / Corner Joint

3,389 kg/m

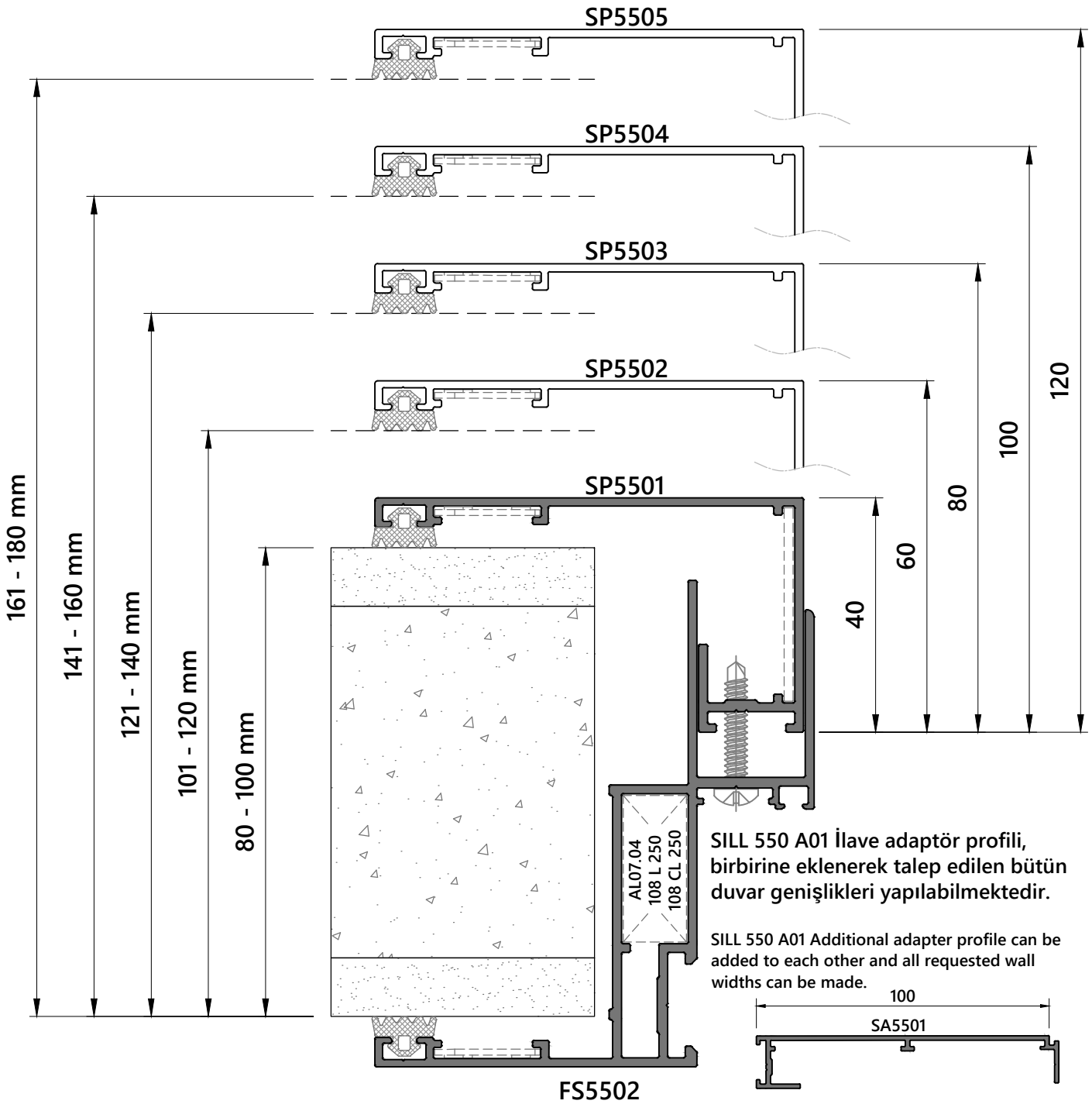
# DUVAR GENİŞLİĞİNE GÖRE PERVAZ SEÇİMİ

COVER SELECTION ACCORDING TO WALL WIDTH



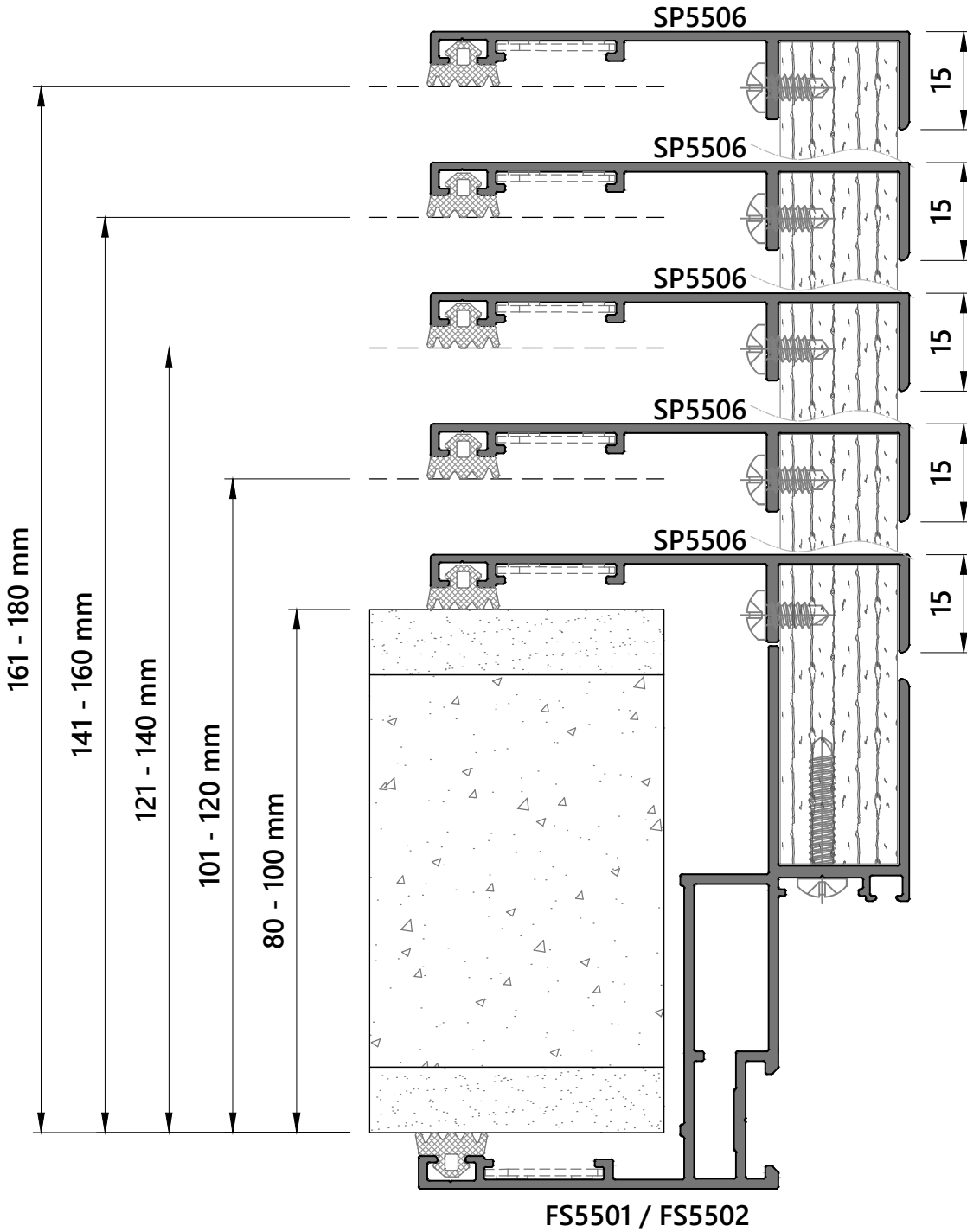
DUVAR DERİNLİĞİ 180 mm DEN SONRASI İÇİN  
FOR WALL DEPTH AFTER 180 mm

DUVAR DERİNLİĞİ WALL DEPTH	KASA PROFİLİ FRAME PROFILE	PERVAZ PROFİLİ SILL PROFILE	ADAPTÖR PROFİLİ ADAPTER PROFILE
181 - 200 mm	FS5501	SP5501	SA5501
201 - 220 mm	FS5501	SP5502	SA5501
221 - 240 mm	FS5501	SP5503	SA5501
241 - 260 mm	FS5501	SP5504	SA5501
261 - 280 mm	FS5501	SP5505	SA5501



**DUVAR DERİNLİĞİ 180 mm DEN SONRASI İÇİN**  
FOR WALL DEPTH AFTER 180 mm

DUVAR DERİNLİĞİ WALL DEPTH	KASA PROFİLİ FRAME PROFILE	PERVAZ PROFİLİ SILL PROFILE	ADAPTÖR PROFİLİ ADAPTER PROFILE
181 - 200 mm	FS5502	SP5501	SA5501
201 - 220 mm	FS5502	SP5502	SA5501
221 - 240 mm	FS5502	SP5503	SA5501
241 - 260 mm	FS5502	SP5504	SA5501
261 - 280 mm	FS5502	SP5505	SA5501



SILL 550 A06 Pervaz profili ile 18 mm MDF panel kullanılarak genişlik sınırını ortadan kaldırıyoruz

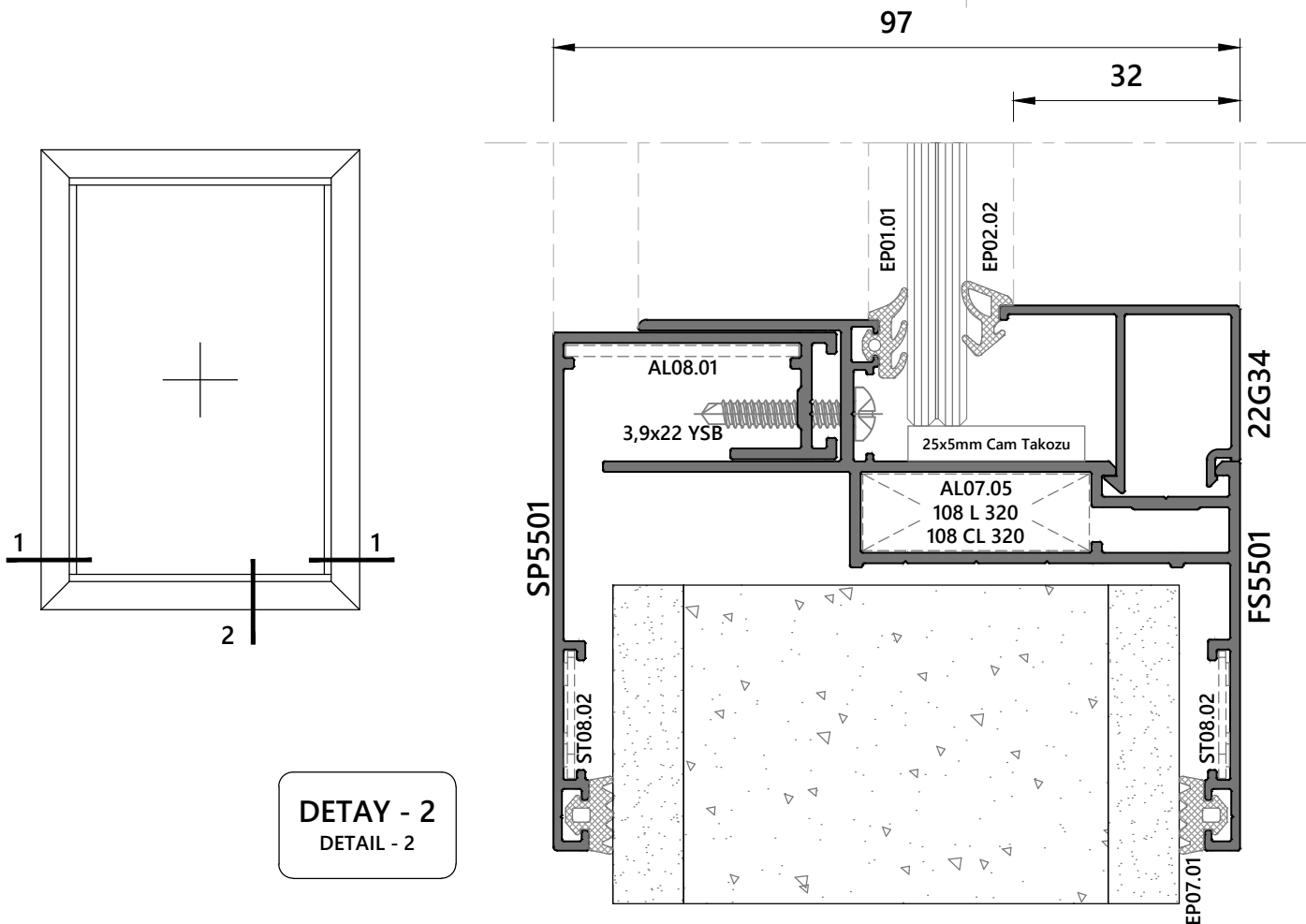
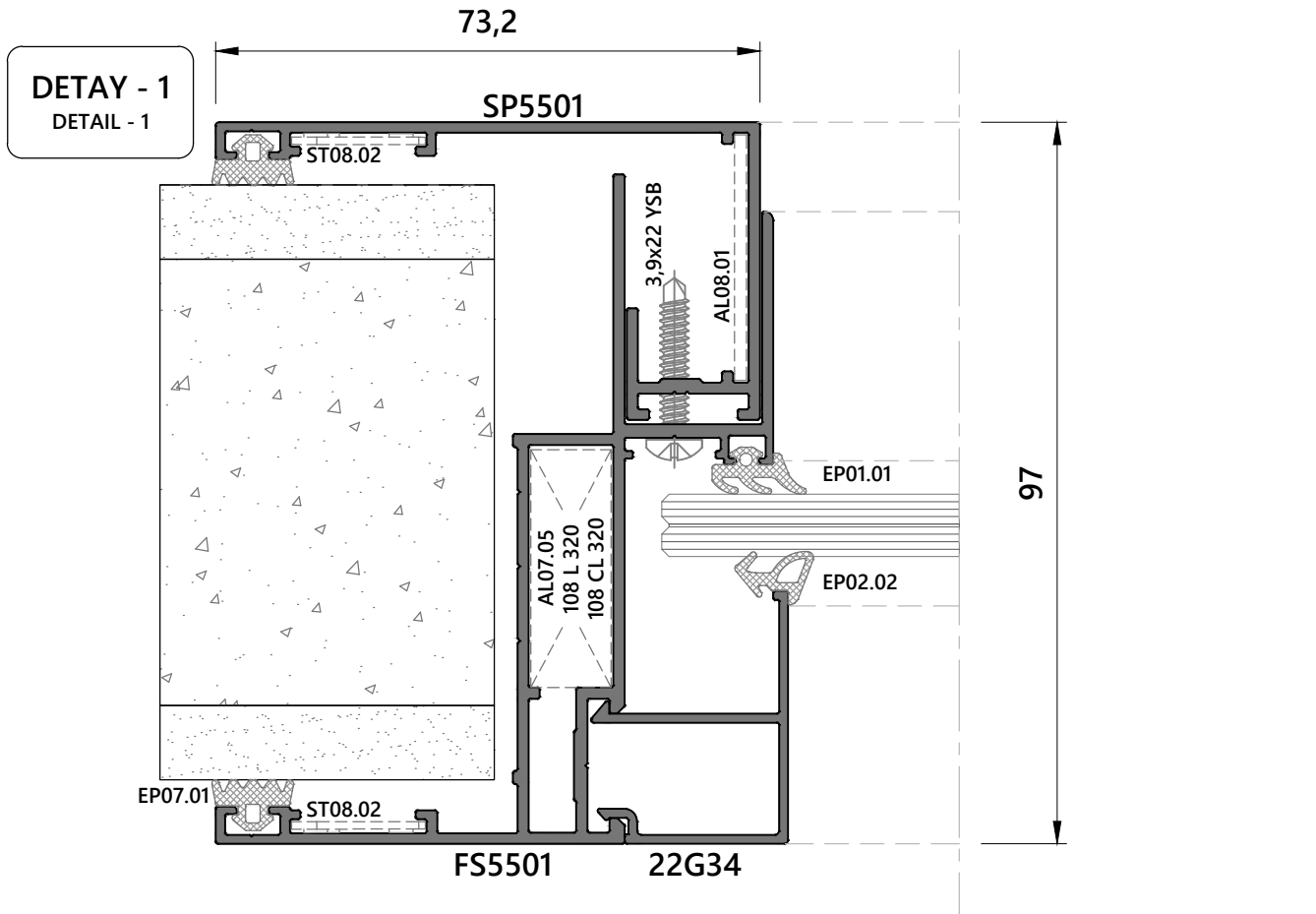
We eliminate the width limit by using 18 mm MDF panel with SILL 550 A06 sill profile

## UYGULAMA DETAYLARI

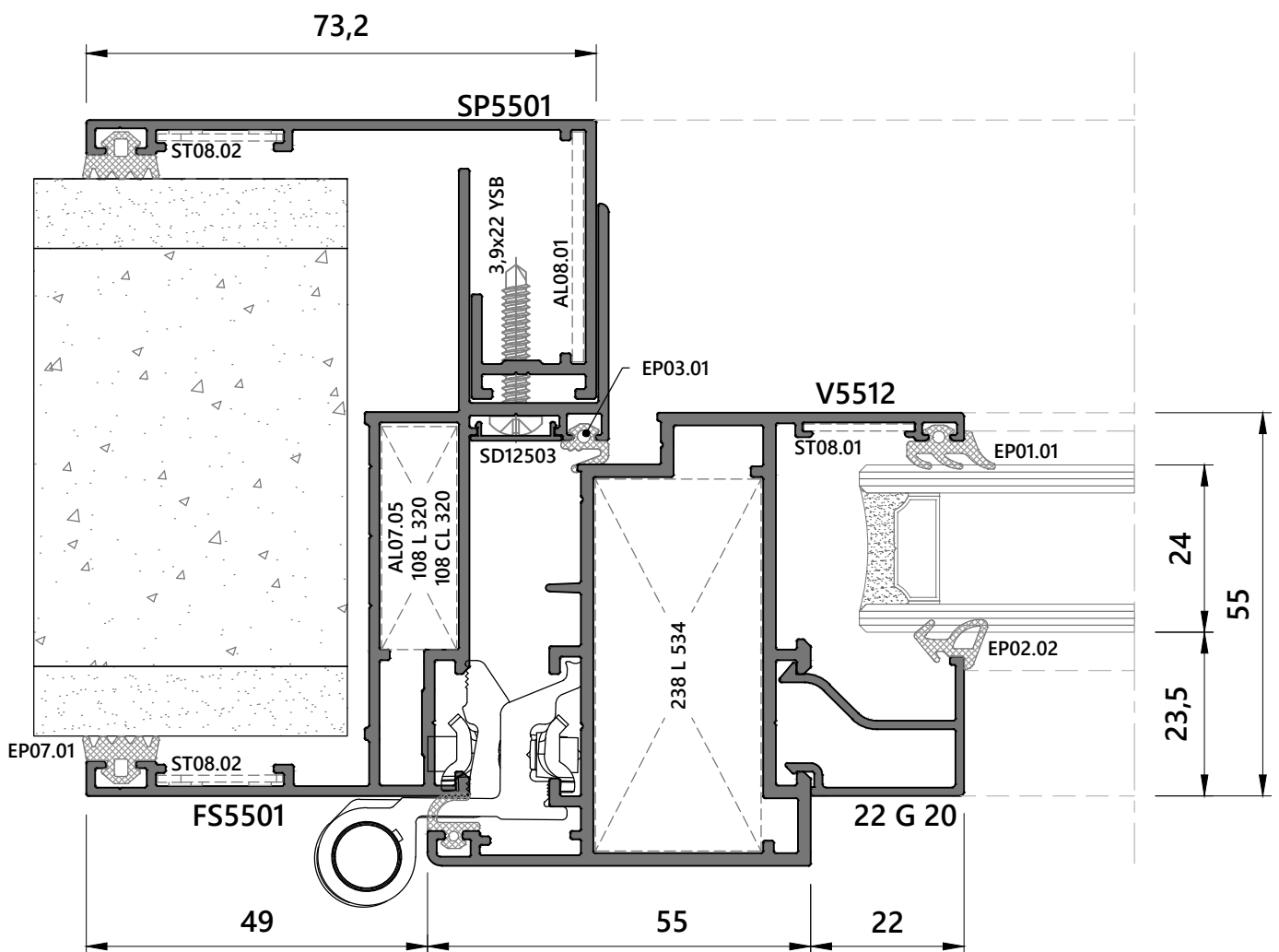
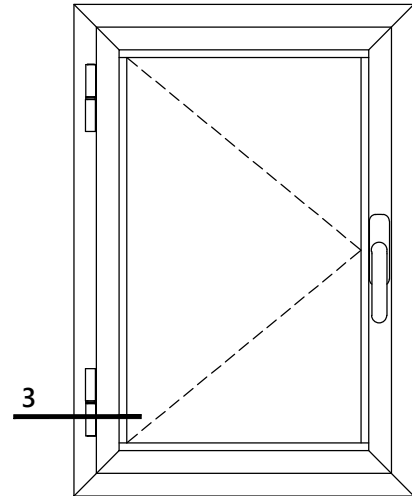
## APPLICATION DETAILS

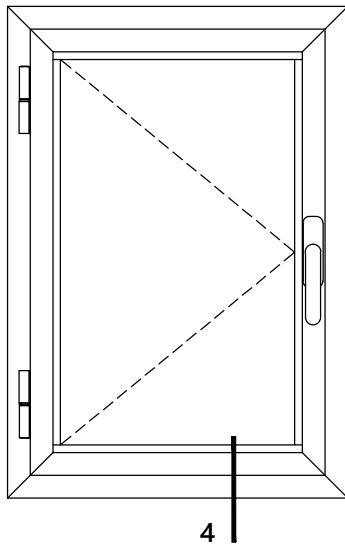
**W55F01 KASA İÇİN**  
**FOR W55F01 FRAME PROFILE**





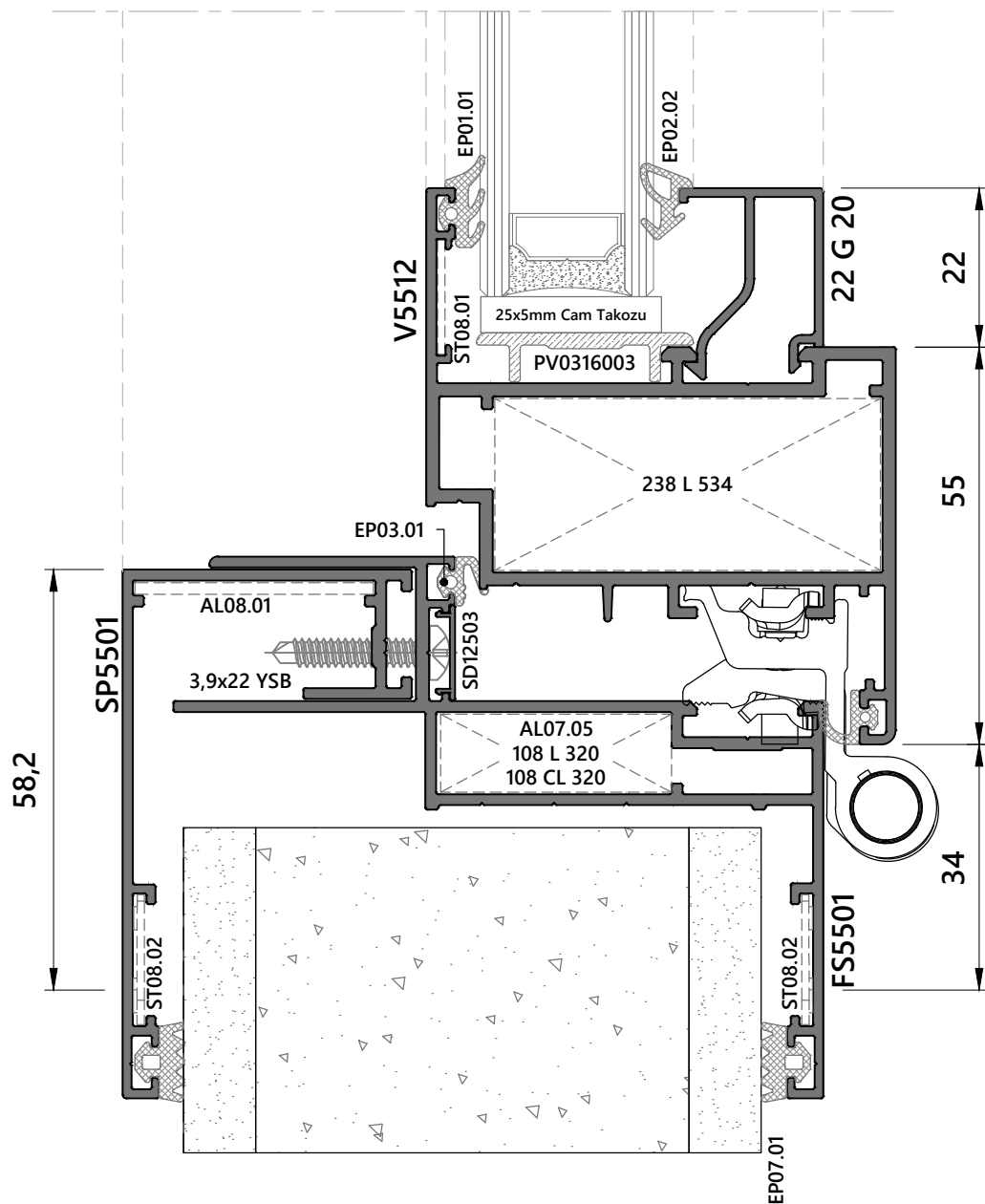
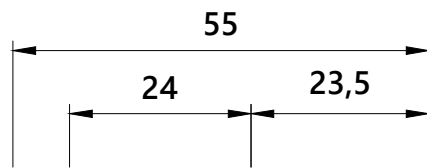
**DETAY - 3**  
DETAIL - 3



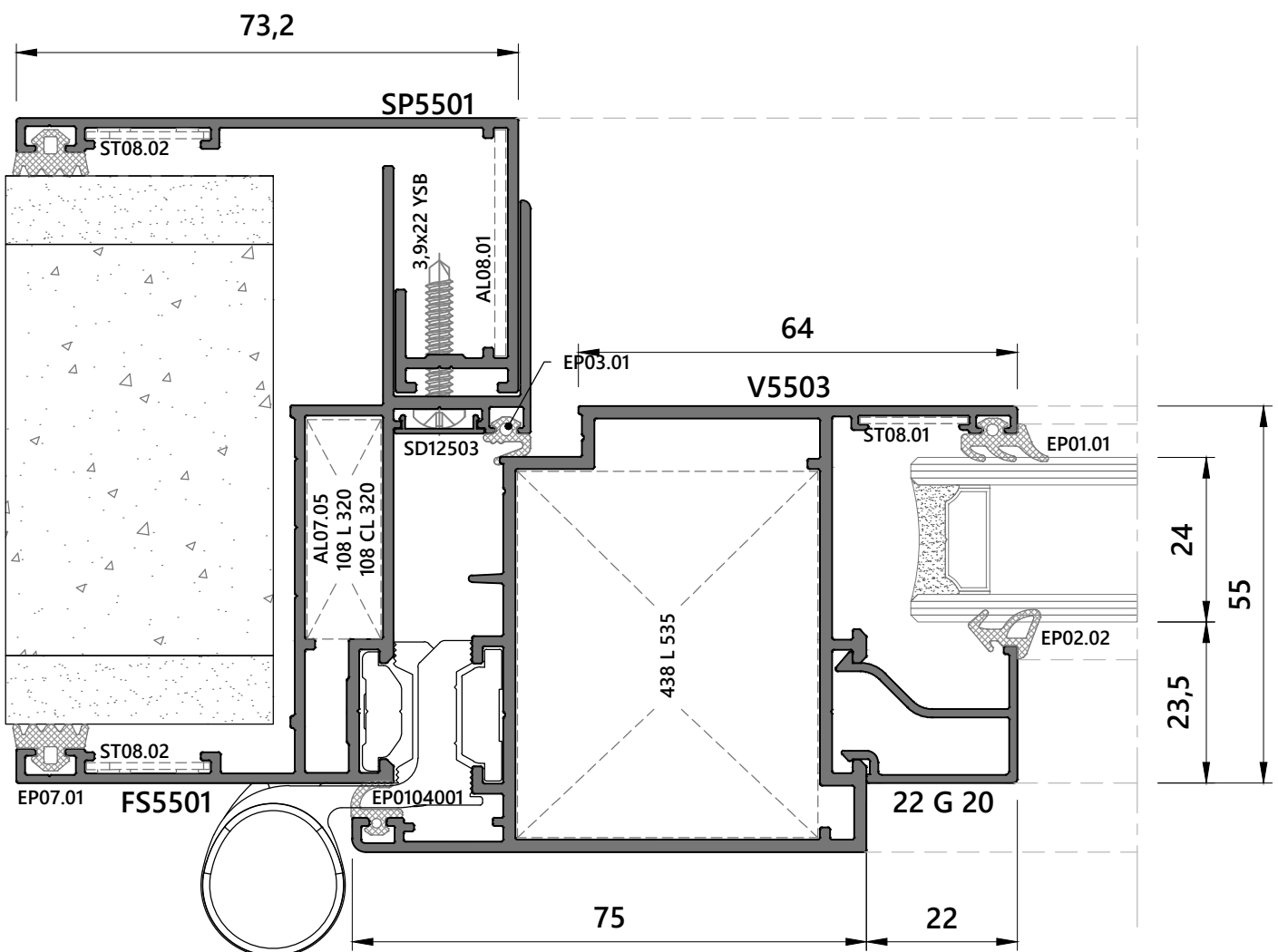
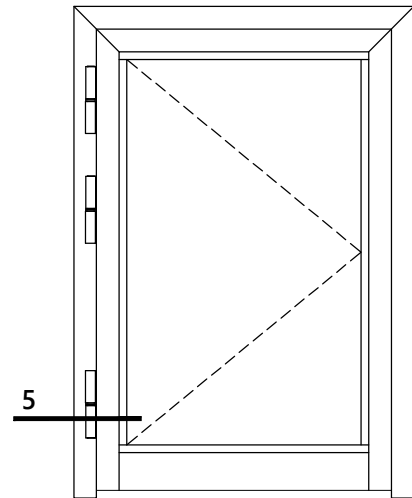


**DETAY - 3**  
DETAIL - 3

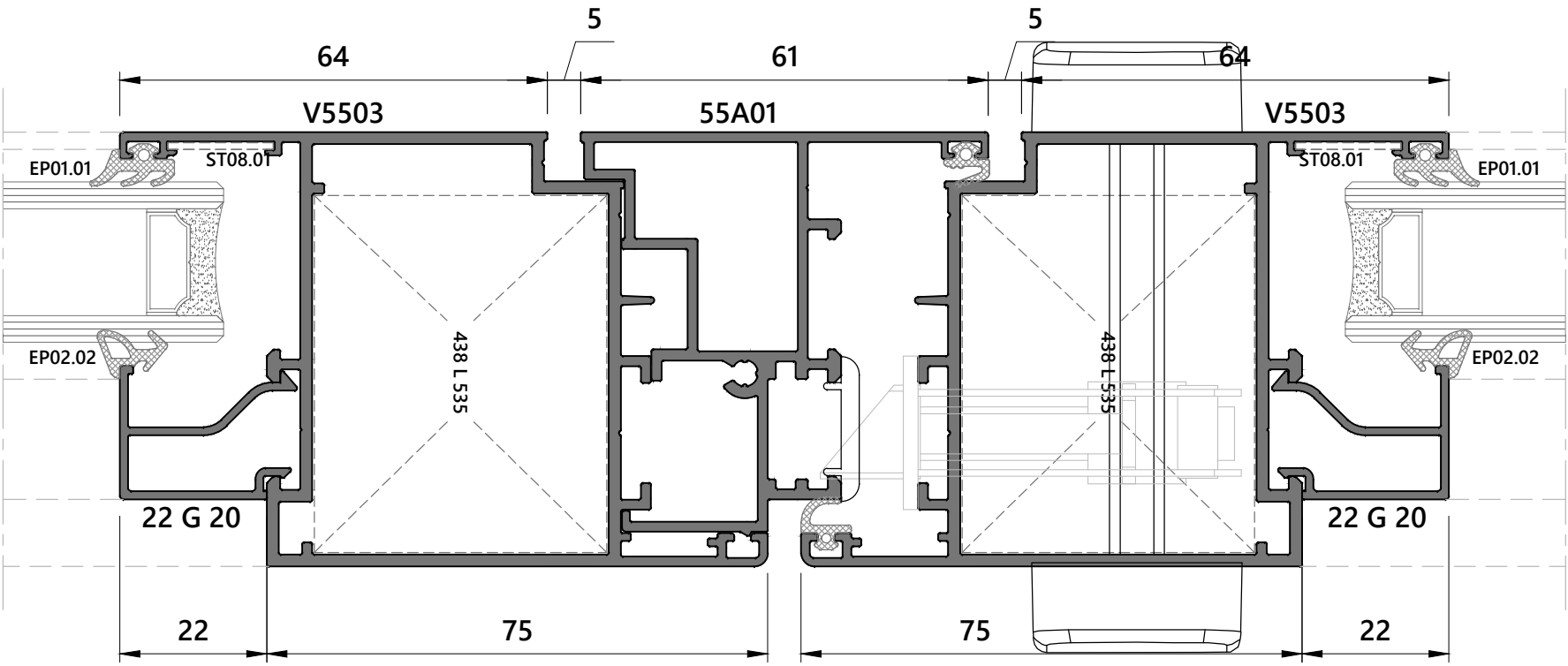
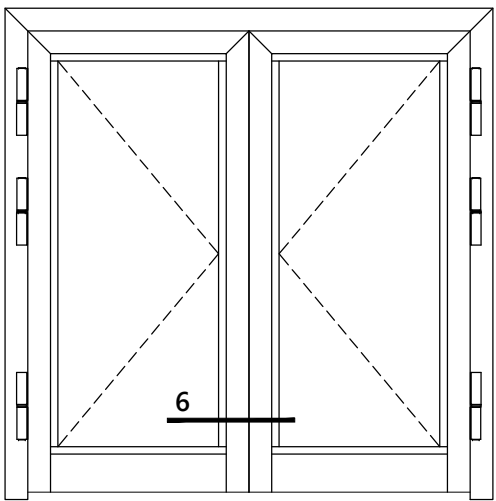
**DETAY - 4**  
DETAIL - 4



DETAY - 5  
DETAIL - 5

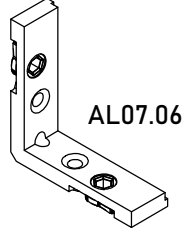


DETAY - 6  
DETAIL - 6



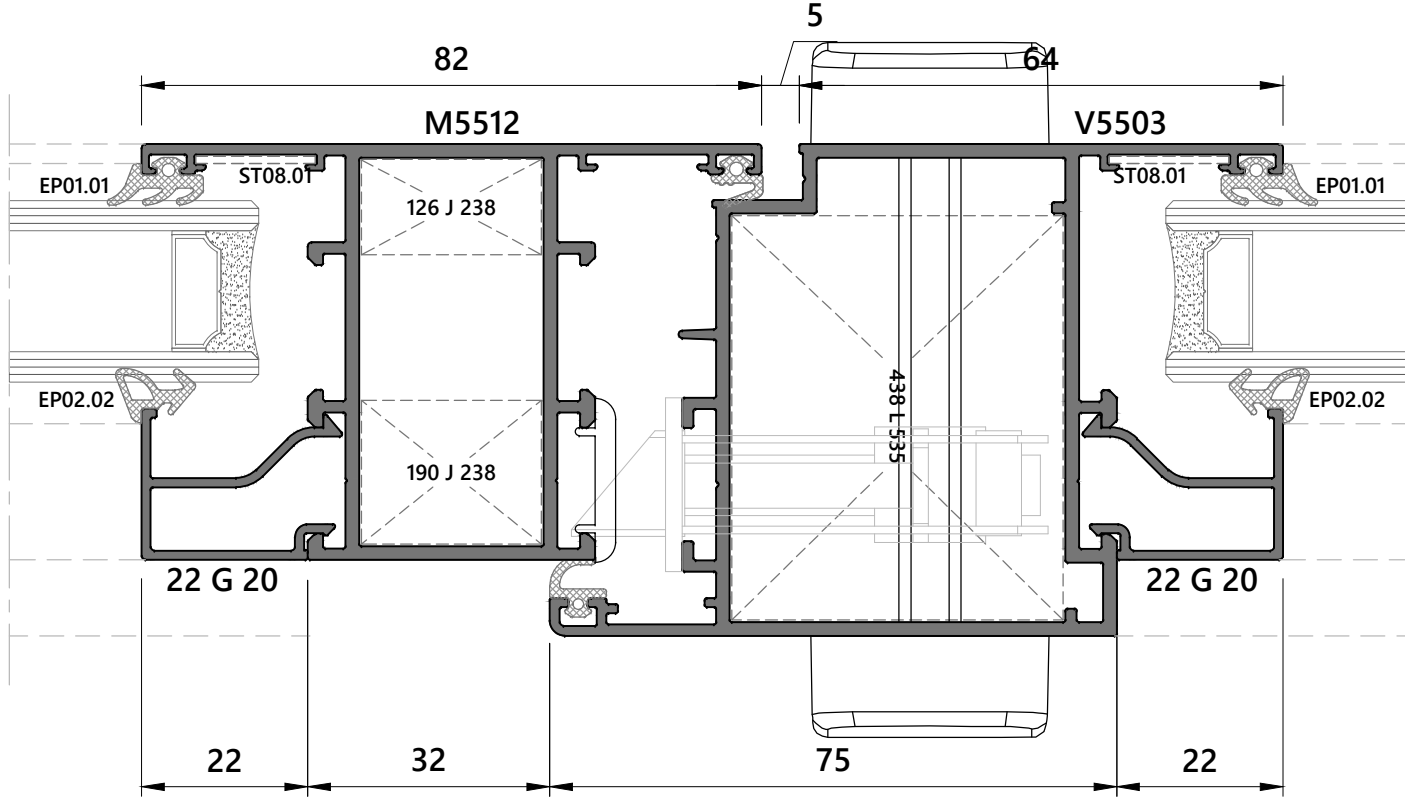
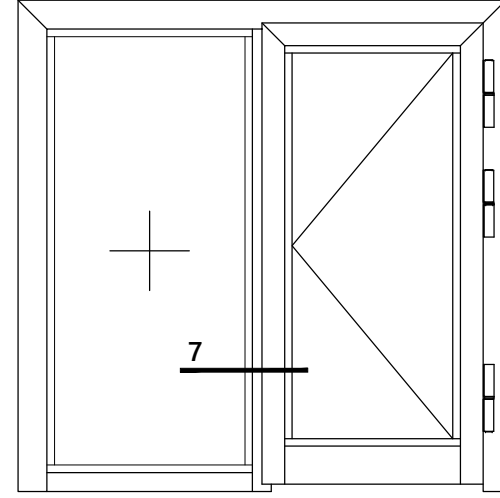
NOT : SILL 550 Pervazlı Ofis Kapı Serisinde; ECO55 Yalıtımsız kapı pencere serisi kullanıldığında J126 ve J190 bağlantıları kullanılamaz. Alternatif olarak SILL 550 Ofis Kapı Serisinin AL07.06 Kodlu ürünü kullanılacaktır.

NOTE : In the SILL 550 Framed Office Door Series; J126 and J190 connections cannot be used when using the ECO55 Non-insulated door window series. Alternatively, the product with the code AL07.06 of the SILL 550 Office Door Series will be used.



AL07.06

DETAY - 7  
DETAIL - 7

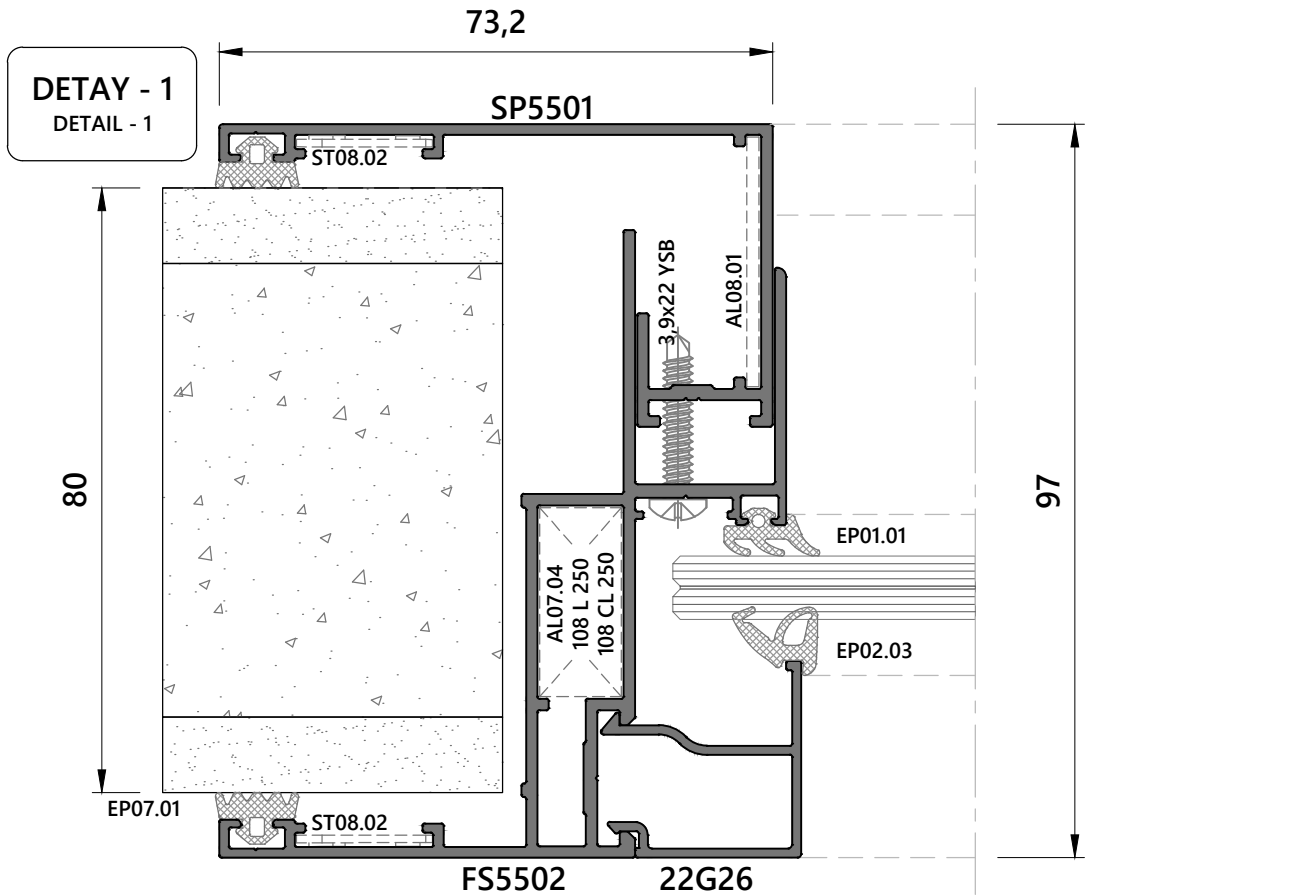


MITACCO

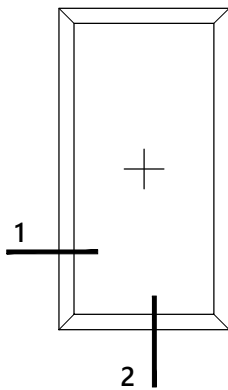
SILL 550

OFFICE PARTITION SYSTEM

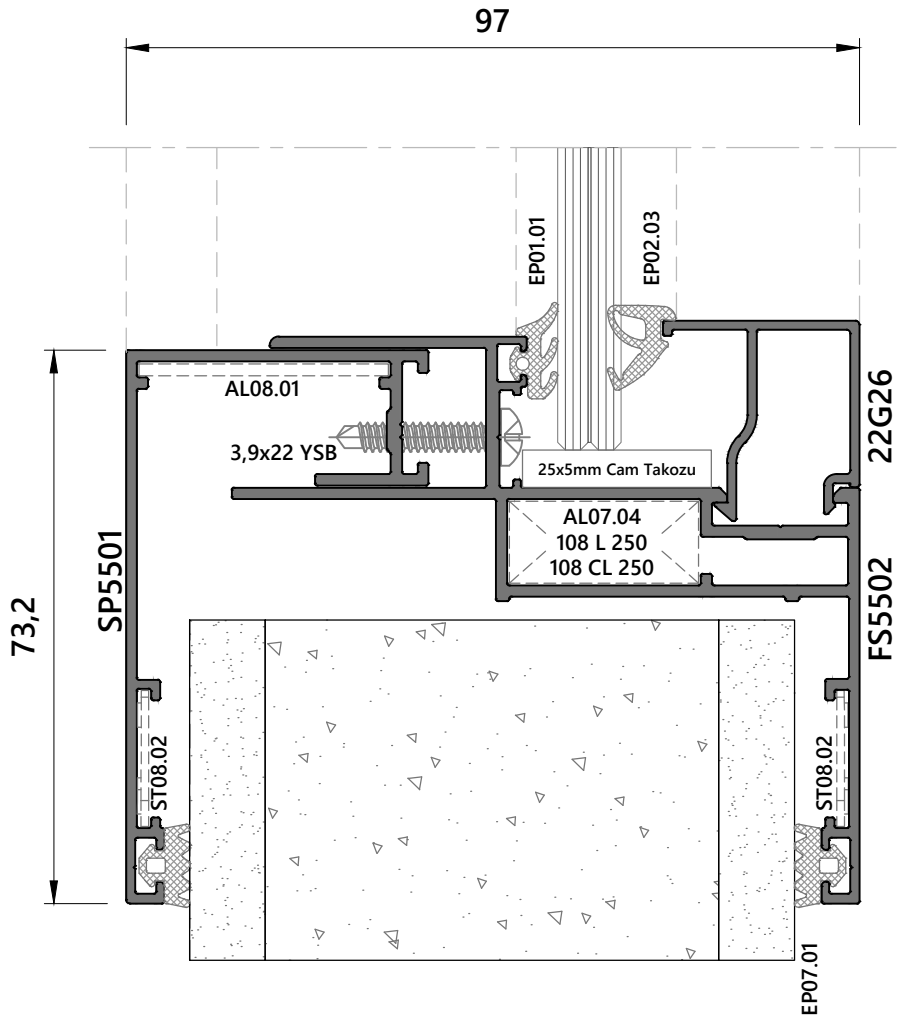
**W55F02 KASA İÇİN**  
**FOR W55F02 FRAME PROFILE**



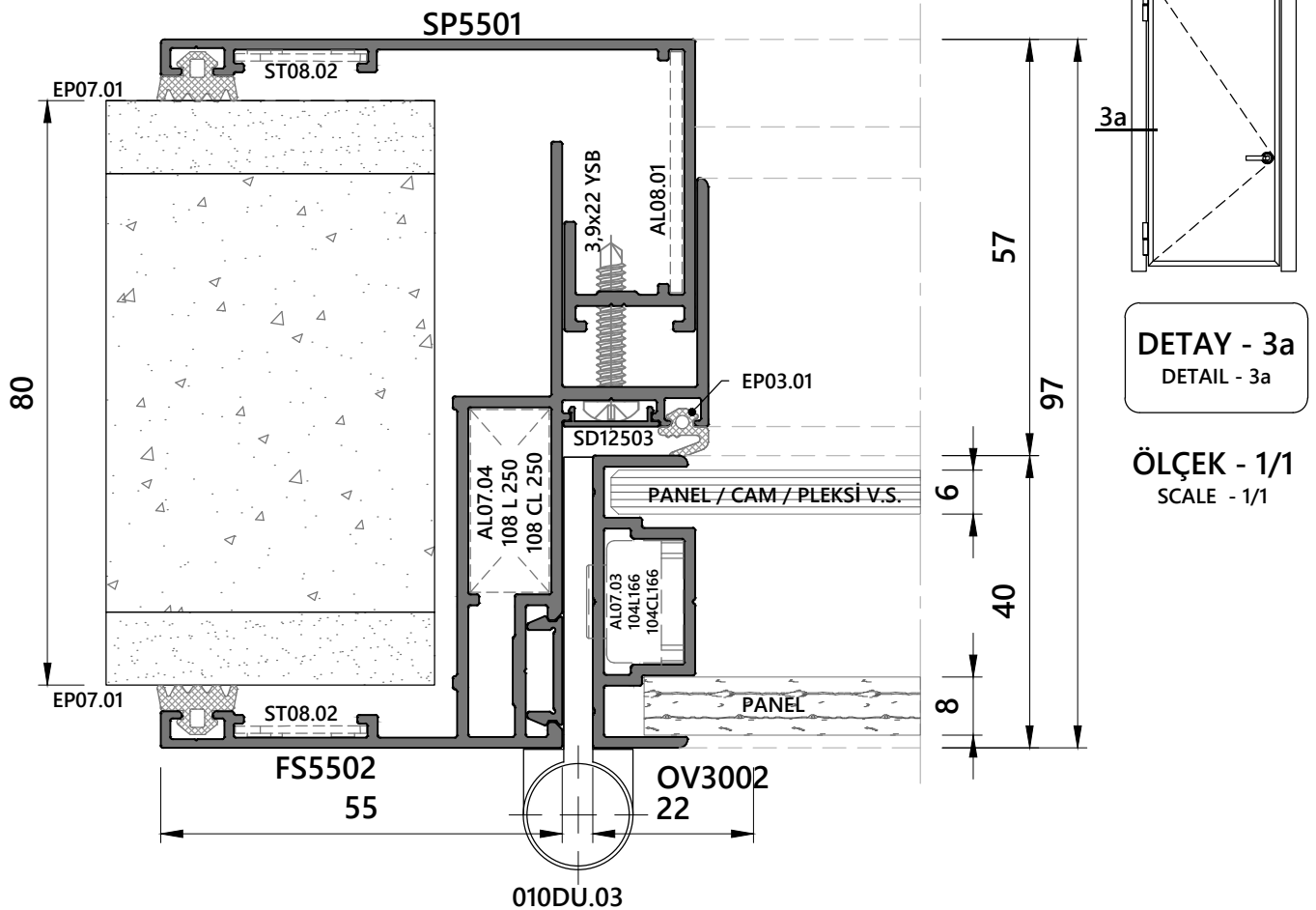
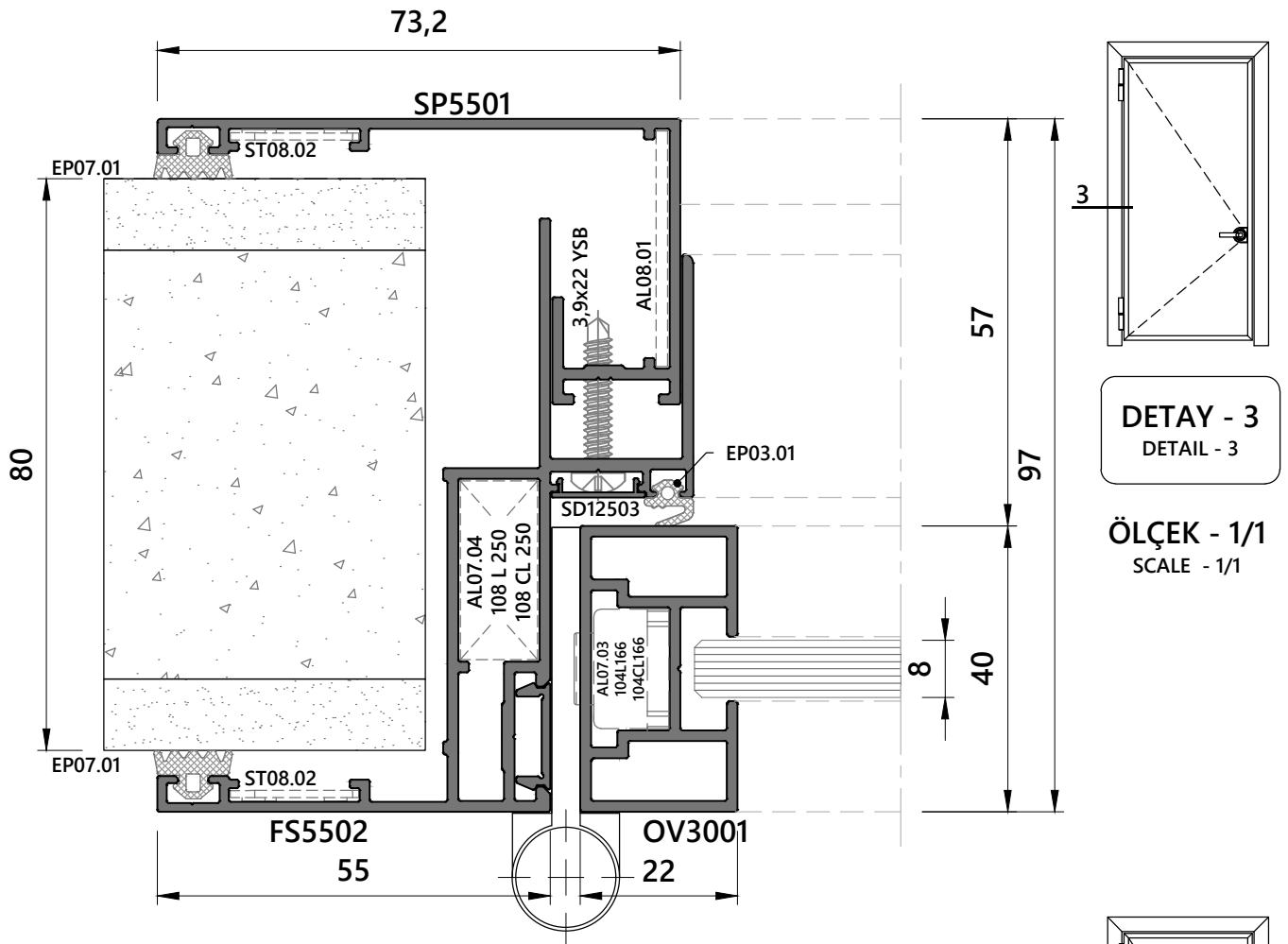
ÖLÇEK - 1/1  
SCALE - 1/1

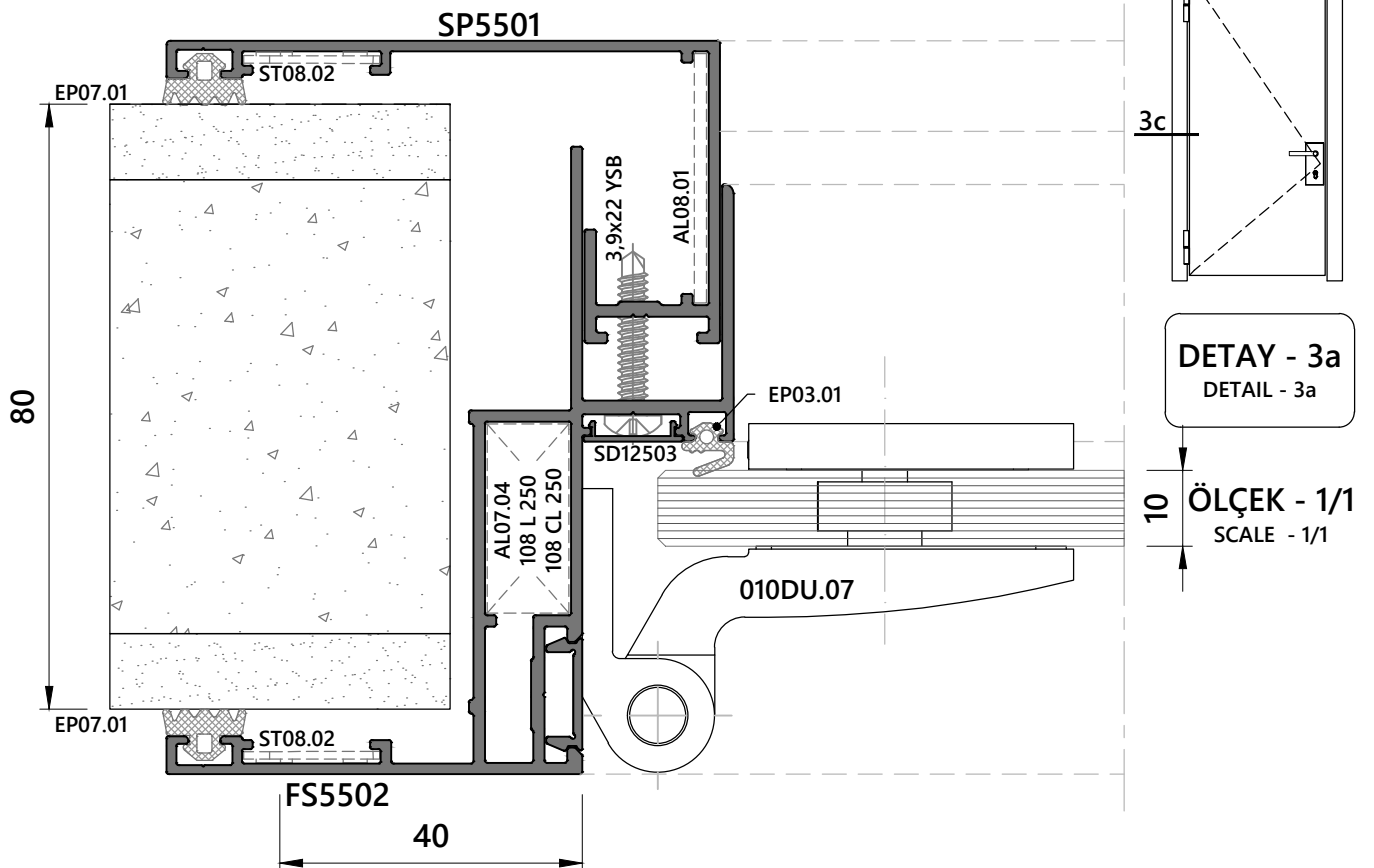
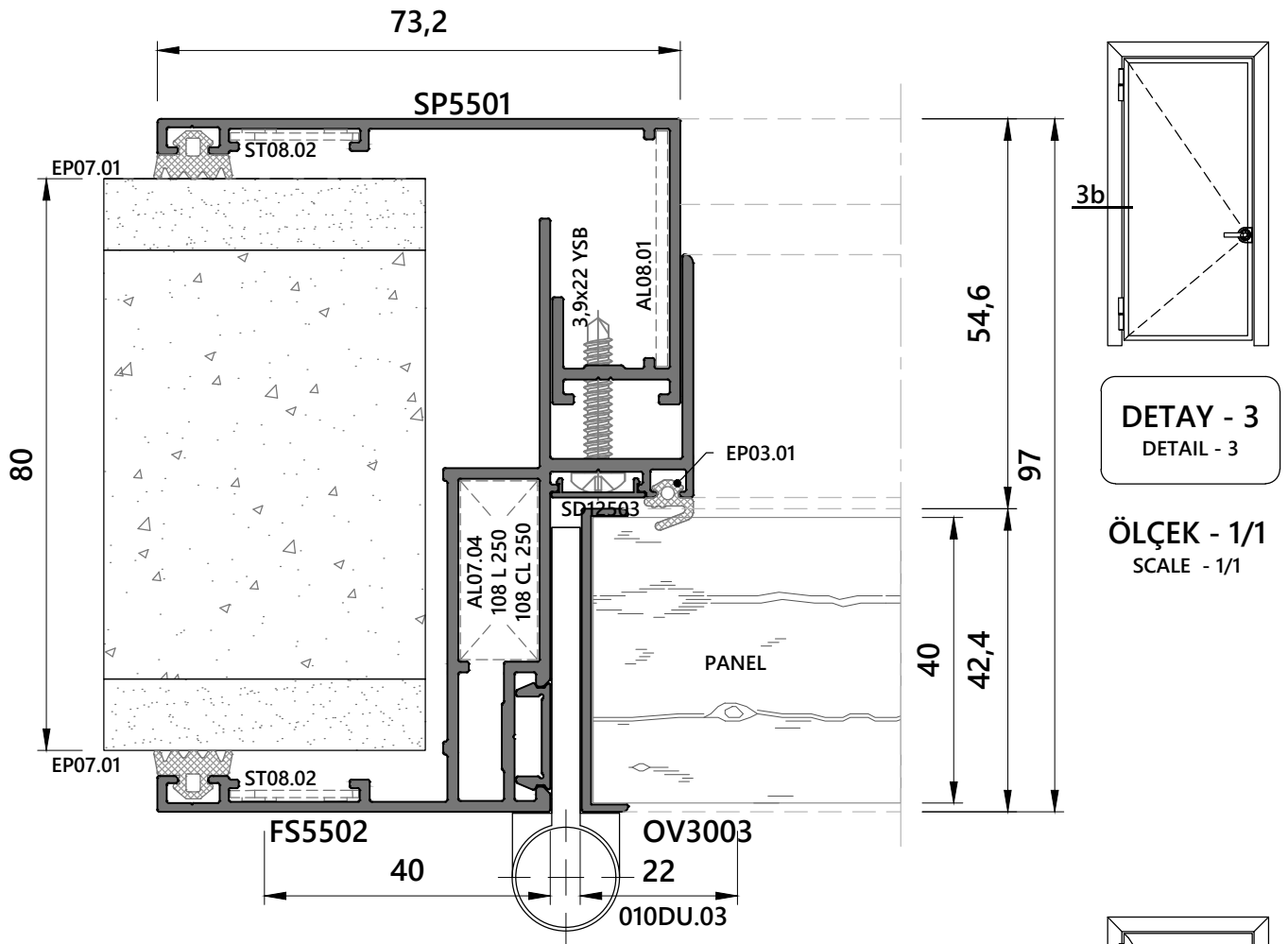


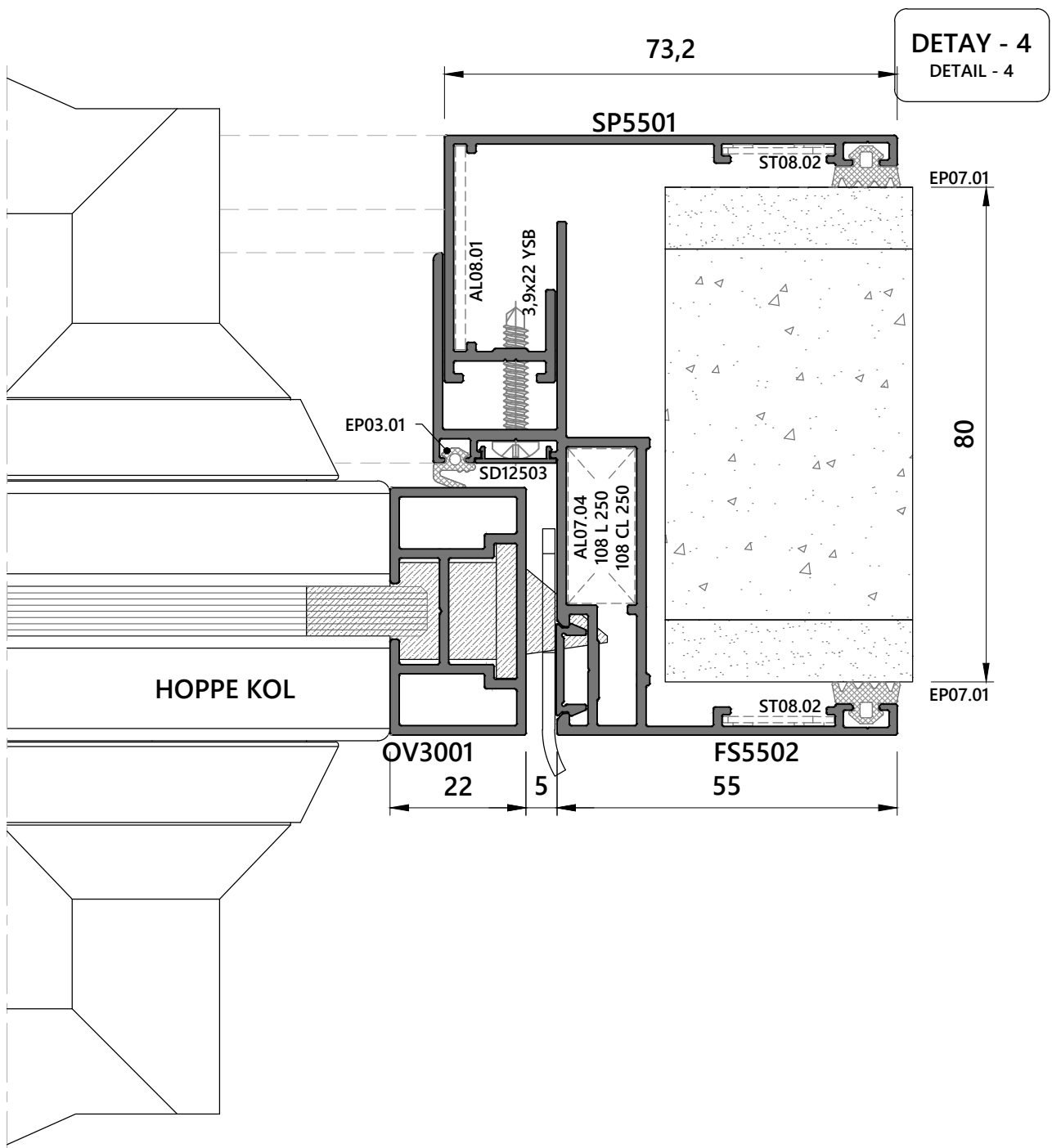
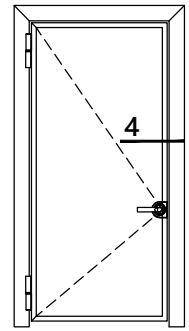
DETAY - 2  
DETAIL - 2

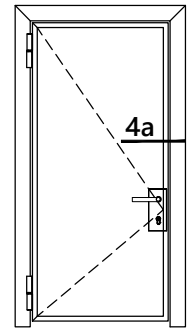




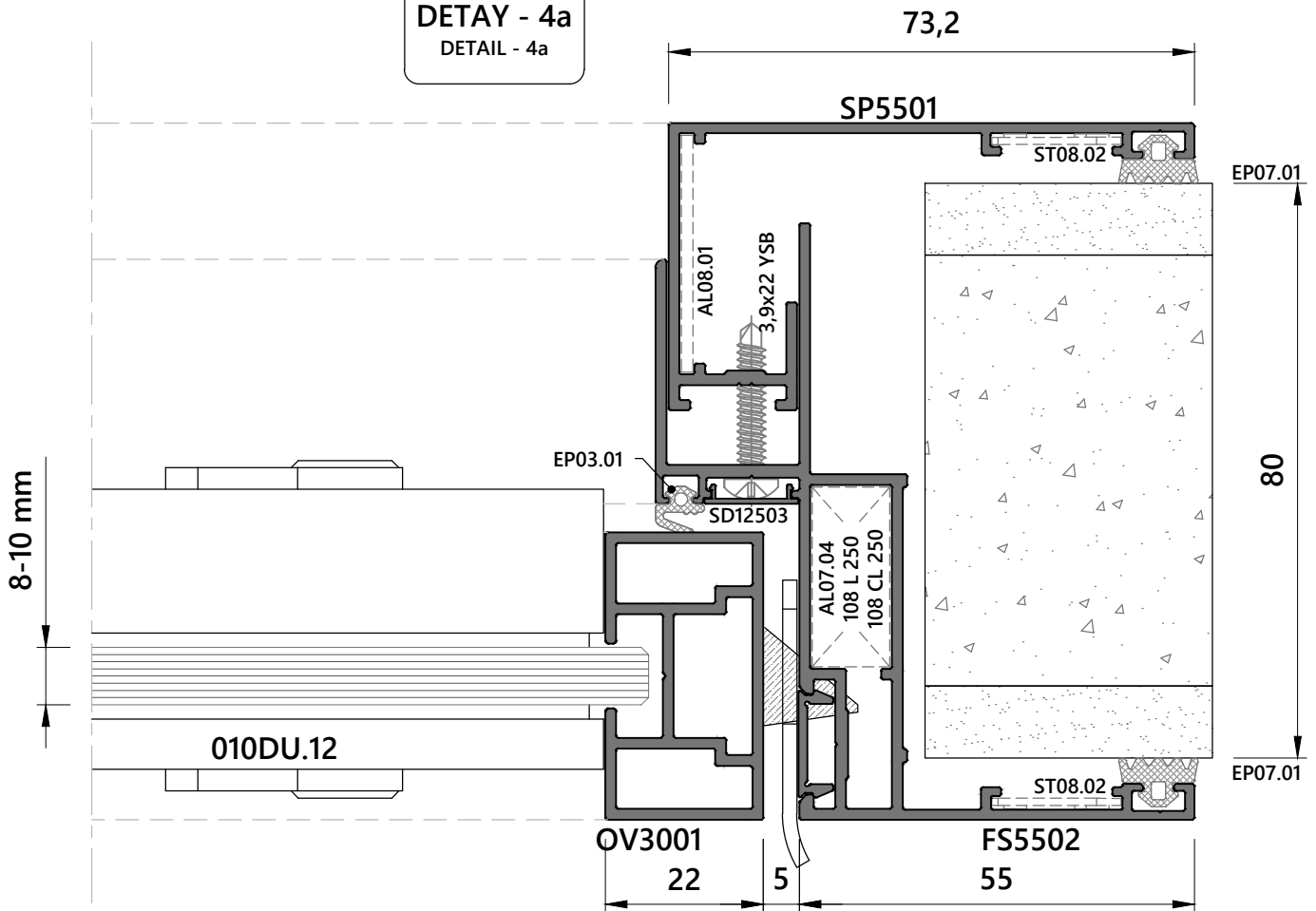


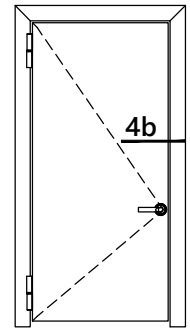




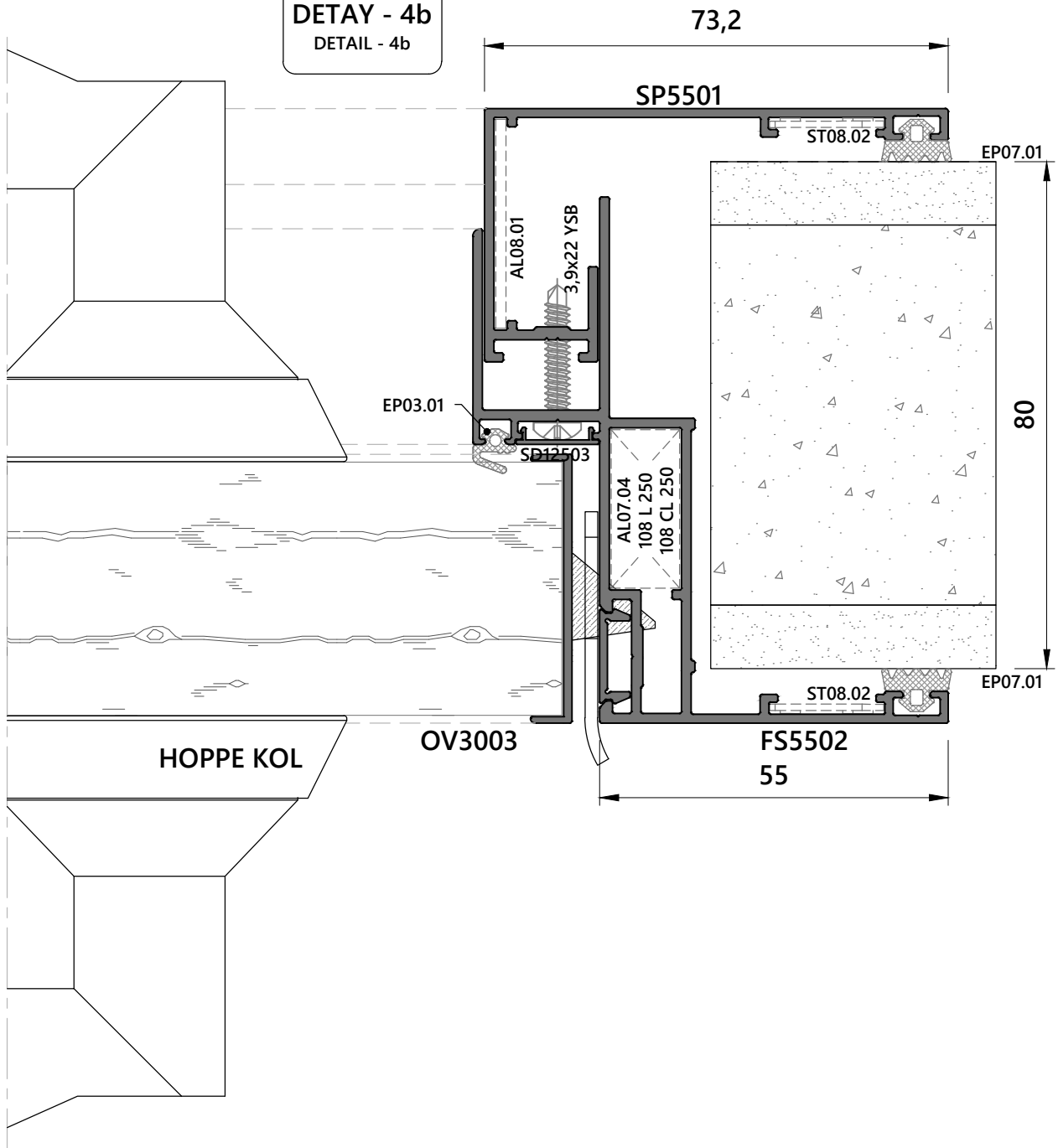


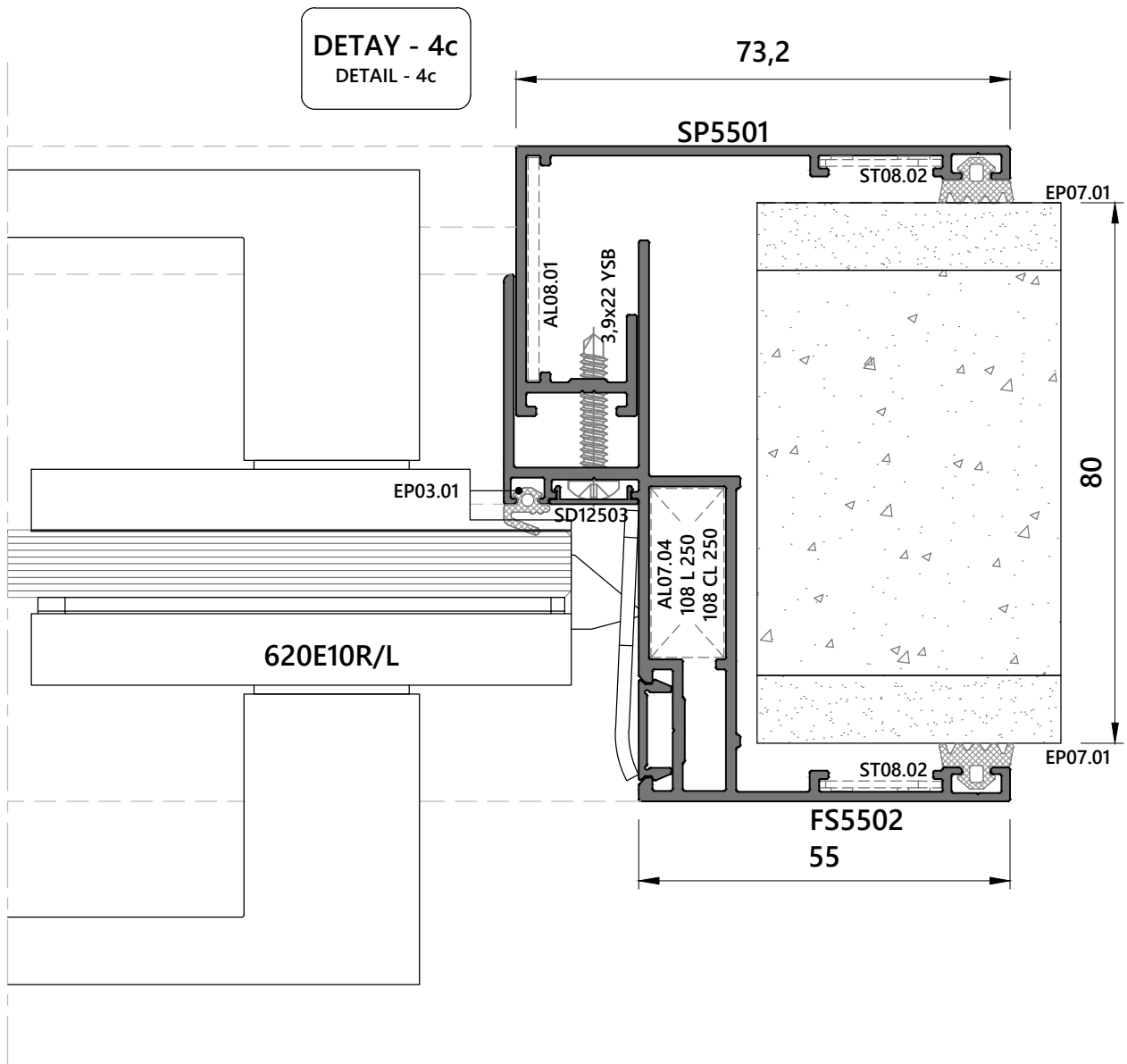
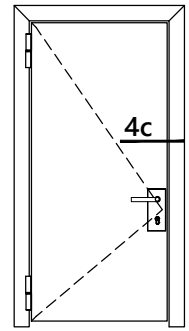
DETAY - 4a  
DETAIL - 4a

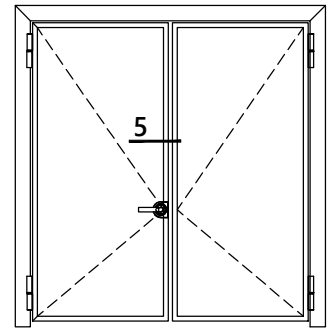




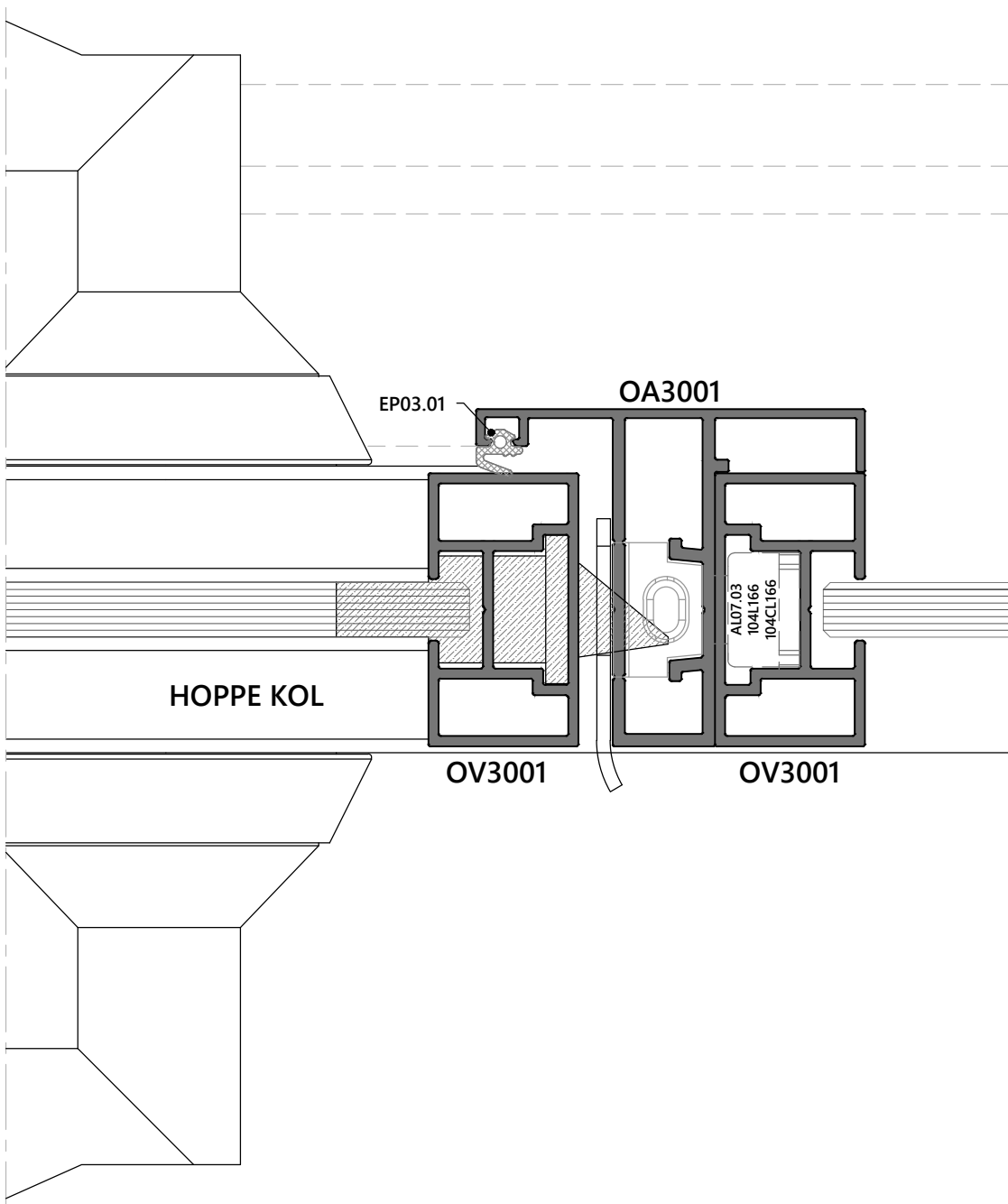
DETAY - 4b  
DETAIL - 4b

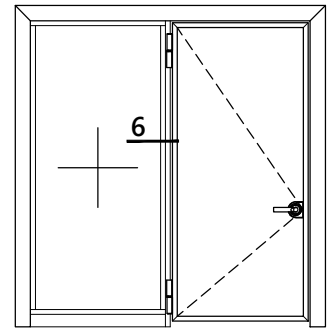




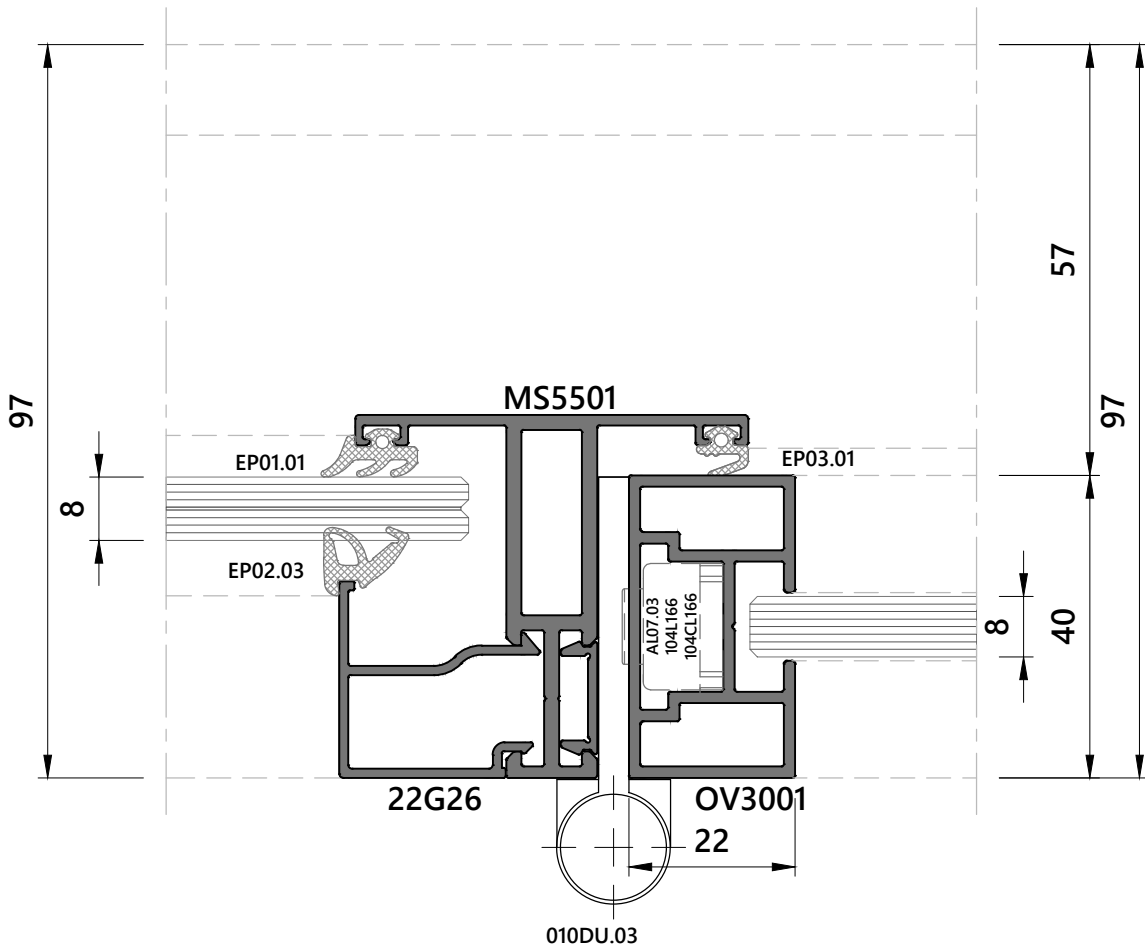


DETAY - 5  
DETAIL - 5





DETAJ - 6  
DETAIL - 6






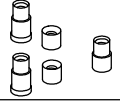
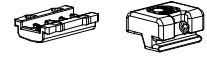

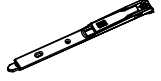
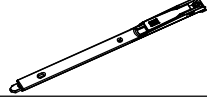




**AKSESUARLAR**  
**ACCESSORIES**

WD55F01 Pervazlı Kasa profili için , ECO55 Sistem Serisi Aksesuarları  
For WD55F01 Frame profile, ECO55 System Series Accessories






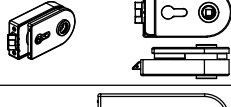
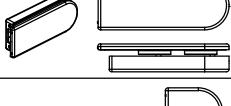

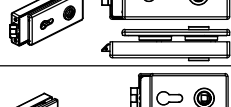
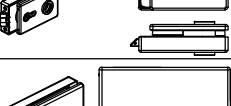
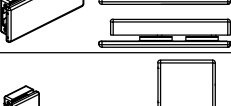
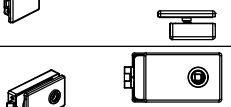
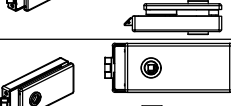
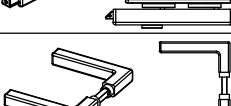
ÜRÜN ÇİZİMİ PRODUCT DRAWING	ÜRÜN KODU PRODUCT CODE	RENK KODU PAINT CODE	RENK KODU PAINT CODE	ÜRÜN ADI PRODUCT NAME	KOLİ İÇİ ADET / TAKIM
	C0170	00	HAM	Herkül Pencere Menteşe 90 kg Hercules Hinge 90 kg	
		01	BEYAZ		
		02	SIYAH		
		91	SILVER		
	025 D/I	00	HAM	Fast Norm Ayarlı Pencere Menteşe 75 kg Norma Fast Hinge 75 kg	
		01	BEYAZ		
		02	SIYAH		
		91	SILVER		
	P025 D/I	00	HAM	Fast Norm Ayarlı Pencere Menteşe 90 kg Norma Fast Hinge 90 kg	
		01	BEYAZ		
		02	SIYAH		
		91	SILVER		
	020WU.01	00	HAM	Sistem 2'li Pencere Menteşe - Yerli Window Hinge	
		01	BEYAZ		
		02	SIYAH		
		91	SILVER		
	020WU.02	00	HAM	3'lü Pencere Menteşe - Yerli Window Hinge	
		01	BEYAZ		
		02	SIYAH		
		91	SILVER		
	010 D/I	00	HAM	ACRUX CE 3D Kapı Menteşesi 120 kg ACRUX CE Door Hinge 120 kg	
		01	BEYAZ		
		02	SIYAH		
		91	SILVER		
	P010 D/I	00	HAM	ACRUX CE 3D Kapı Menteşesi 160 kg ACRUX CE Door Hinge 160 kg	
		01	BEYAZ		
		02	SIYAH		
		91	SILVER		
	A1154	00	HAM	SİRİUS Eksenel Pencere Kolu Sirius Cremone Window Handle	
		01	BEYAZ		
		02	SIYAH		
		91	SILVER		
	A11541	00	HAM	SİRİUS Tak-Çıkar Eksenel Kol Gövdesi Sirius Cremone Window Handle Body	
		01	BEYAZ		
		02	SIYAH		
		91	SILVER		
	0507167	00	HAM	SİRİUS Tak-Çıkar Eksenel Kol Sirius Cremone Window Handle	
		01	BEYAZ		
		02	SIYAH		
		91	SILVER		
	A05082	00	HAM	SİRİUS Kapı Kolu Sirius Door Handle	
		01	BEYAZ		
		02	SIYAH		
		91	SILVER		
	A05182S	00	HAM	POLARİS Slim Kapı Kolu Polaris Slim Door Handle	
		01	BEYAZ		
		02	SIYAH		
		91	SILVER		
	KL153.35			Dilli Kilit - 35 mm Mortise Lock - 35 mm	
	KL155.35			Makaralı Kilit - 35 mm Mortise Lock (With Roller) - 35 mm	
	BR.261050			Barel 86 mm 26+10+50 Cylinder 86 mm 26+10+50	
	080KR.01	00	HAM	Sistem Dilli Kilit Karşılığı Lock Striker	
		01	BEYAZ		
		02	SIYAH		
		91	SILVER		

WD55F01 Pervazlı Kasa profili için , ECO55 Sistem Serisi Aksesuarları  
For WD55F01 Frame profile, ECO55 System Series Accessories

ÜRÜN ÇİZİMİ PRODUCT DRAWING	ÜRÜN KODU PRODUCT CODE	RENK KODU PAINT CODE	RENK KODU PAINT CODE	ÜRÜN ADI PRODUCT NAME	KOLİ İÇİ ADET / TAKIM	
	080KR.02	00	HAM	Sistem Makaralı Kilit Karşılığı Roller Lock Striker		
		01	BEYAZ			
		02	SIYAH			
		91	SILVER			
	113420			Köşe Hareket İletim Kiti Horizontal Angle Return Kit Locking to Frame		
	113000IM			Kilitleme Noktası ve Karşılık Kiti Supplementary Locking Point Kit		
	AL0209001			Tij Pimi - Yerli Lock Pin		
	0710621			Kanat Kaldırma Kiti Latch		
	110200			Ayarlı Pim Karşılığı Adjustable Locking Point		
	052401	00	HAM	Sürgü Kısa 140 mm Deneb Flush Bolts 140 mm		
		02	SIYAH			
		91	SILVER			
	052402	00	HAM	Sürgü Uzun 220 mm Deneb Flush Bolts 220 mm		
		02	SIYAH			
		91	SILVER			
	A130100			Ayarlı Vasistas Makas Kısa Friction Stay Restriction Short		
	A130101			Ayarlı Vasistas Makas Uzun Friction Stay Restriction Long		
	070DH.01	00	HAM	Köşeli H Kol 30x300 Door Handle		
		01	BEYAZ			
		02	SIYAH			
		91	SILVER			
	070DH.02	00	HAM	Köşeli H Kol 30x400 Door Handle		
		01	BEYAZ			
		02	SIYAH			
	070DH.03	00	HAM	Köşeli H Kol 30x500 Door Handle		
		01	BEYAZ			
		02	SIYAH			
	070DH.04	00	HAM	Köşeli H Kol 30x600 Door Handle		
		01	BEYAZ			
		02	SIYAH			
	070DH.05	00	HAM	Köşeli H Kol 30x700 Door Handle		
		01	BEYAZ			
		02	SIYAH			
	070DH.06	00	HAM	Köşeli H Kol 30x800 Door Handle		
		01	BEYAZ			
		02	SIYAH			
			91	SILVER		


ÜRÜN ÇİZİMİ PRODUCT DRAWING	ÜRÜN KODU PRODUCT CODE	RENK KODU PAINT CODE	ÜRÜN ADI PRODUCT NAME	KOLİ İÇİ ADET / TAKIM	
	070DH.07	00	HAM	Çekme Köşeli Bükme Kol 30 x 200 mm Door Handle	
		01	BEYAZ		
		02	SIYAH		
		91	SILVER		
	070DH.08	00	HAM	Çekme Köşeli Bükme Kol 30 x 300 mm Door Handle	
		01	BEYAZ		
		02	SIYAH		
	070DH.09	00	HAM	Çekme Köşeli Bükme Kol 30 x 400 mm Door Handle	
		01	BEYAZ		
		02	SIYAH		
	070DH.10	00	HAM	Çekme Köşeli Bükme Kol 30 x 500 mm Door Handle	
		01	BEYAZ		
02		SIYAH			
	010DU.03	00	HAM	İkili Binili Yaprak Menteşe Two Handed Mounted Hinges	
		01	BEYAZ		
		02	SIYAH		
		91	SILVER		
	010DU.04	00	HAM	İkili Yaprak Menteşe Two Handed Mounted Hinges	
		01	BEYAZ		
		02	SIYAH		
		91	SILVER		
	010DU.05L	Natural Eloksal / Siyah Eloksal / Simil İnox Satine / Mat Gri / Mat Gold / RAL 9010-9005-9016-7016		Biloba Evo Hidrolik Menteşe Sol - 100 kg Biloba Evo Hinges Left - 100 kg	
	010DU.05R	Natural Eloksal / Siyah Eloksal / Simil İnox Satine / Mat Gri / Mat Gold / RAL 9010-9005-9016-7016		Biloba Evo Hidrolik Menteşe Sağ - 100 kg Biloba Evo Hinges Right - 100 kg	
	010DU.06	00	HAM	Tuba Kelebek Menteşe Door Hinge	
		01	BEYAZ		
		02	SIYAH		
		91	SILVER		
	010DU.07	Natural Eloksal / Siyah Eloksal / Simil İnox Satine / Mat Gri / Mat Gold / RAL 9010-9005-9016-7016		Cam Kanat Menteşe - Max. 60 kg Glass Wing Hinge - Max. 60kg	
	010DU.08	Natural Eloksal / Siyah Eloksal / Simil İnox Satine / Mat Gri / Mat Gold / RAL 9010-9005-9016-7016		Cam Kanat Menteşe - Max. 55 kg Glass Wing Hinge - Max. 55 kg	
	010DU.09	Natural Eloksal / Siyah Eloksal / Simil İnox Satine / Mat Gri / Mat Gold / RAL 9010-9005-9016-7016		Cam Kanat Menteşe - Max. 55 kg Glass Wing Hinge - Max. 55 kg	
	010DU.10	00	HAM	Cam Kanat Menteşe - Max. 55 kg Glass Wing Hinge - Max. 55 kg	
		01	BEYAZ		
		02	SIYAH		
		91	SILVER		
	010DU.11	00	HAM	Cam Kanat Menteşe - Max. 45 kg Glass Wing Hinge - Max. 45 kg	
		01	BEYAZ		
		02	SIYAH		
		91	SILVER		
	HCS A 1530	02	SIYAH	Hoppe Atlanta Kapı Kolu Hoppe Atlanta Door Handle	
		91	SILVER		
	HCS K 138S	02	SIYAH	Hoppe Paris Kapı Kolu Hoppe Paris Door Handle	
		91	SILVER		

WD55F02 Pervazlı Kasa Profili ile uyumlu Cam / Ahşap Kanatlar için, Sistem Aksesuarları  
System Accessories for Glass / Wooden Wings compatible with WD55F02 Framed Frame Profile

ÜRÜN ÇİZİMİ PRODUCT DRAWING	ÜRÜN KODU PRODUCT CODE	RENK KODU PAINT CODE		ÜRÜN ADI PRODUCT NAME	KOLİ İÇİ ADET / TAKIM
	HCS GD A763	02	SIYAH	Hoppe Cam Kapı Adaptörü Hoppe Glass Door Adapter	
		91	SILVER		
	HCS GD A1530	02	SIYAH	Hoppe Cam Kapı Kolu Hoppe Glass Door Handle	
		91	SILVER		
	HCS GD A761/762	02	SIYAH	Hoppe Cam Cama Karşılık Hoppe Glass Against Glass	
		91	SILVER		
	010DU.12	NATURAL ELOKSAL		THOOR ROUND Çerçevesiz Cam Kapı Kilidi THOOR ROUND Frameless Glass door Lock	
	010DU.13	NATURAL ELOKSAL		THOOR VEDGE Çerçevesiz Cam Kapı Kilidi THOOR VEDGE Frameless Glass door Lock	
	010DU.14	Natural Eloksal / Siyah Eloksal / Simil İnox Satine / Mat Gri / Mat Gold / RAL 9010-9005-9016-7016		COLCOM Binili Cam Kapı Kilidi COLCOM Overlap Glass Door Lock	
	010DU.15	Natural Eloksal / Siyah Eloksal / Simil İnox Satine / Mat Gri / Mat Gold / RAL 9010-9005-9016-7016		COLCOM Binili Cam Kapı Kilidi COLCOM Overlap Glass Door Lock	
	080KR.03	Natural Eloksal / Siyah Eloksal / Simil İnox Satine / Mat Gri / Mat Gold / RAL 9010-9005-9016-7016		COLCOM Cam Cama Kilit Karşılığı COLCOM Glass Lock Striker	
	080KR.04	Natural Eloksal / Siyah Eloksal / Simil İnox Satine / Mat Gri / Mat Gold / RAL 9010-9005-9016-7016		COLCOM Cam Cama Kilit Karşılığı COLCOM Glass Lock Striker	
	010DU.16	Natural Eloksal / Siyah Eloksal / Simil İnox Satine / Mat Gri / Mat Gold / RAL 9010-9005-9016-7016		COLCOM Binili Cam Kapı Kilidi COLCOM Overlap Glass Door Lock	
	010DU.17	Natural Eloksal / Siyah Eloksal / Simil İnox Satine / Mat Gri / Mat Gold / RAL 9010-9005-9016-7016		COLCOM Binili Cam Kapı Kilidi COLCOM Overlap Glass Door Lock	
	080KR.05	Natural Eloksal / Siyah Eloksal / Simil İnox Satine / Mat Gri / Mat Gold / RAL 9010-9005-9016-7016		Cam Cama Kilit Karşılığı Glass Lock Striker	
	080KR.06	Natural Eloksal / Siyah Eloksal / Simil İnox Satine / Mat Gri / Mat Gold / RAL 9010-9005-9016-7016		Cam Cama Kilit Karşılığı Glass Lock Striker	
	010DU.18	Natural Eloksal / Siyah Eloksal / Simil İnox Satine / Mat Gri / Mat Gold / RAL 9010-9005-9016-7016		Baretsiz Cam Kapı Kilidi Glass Lock Striker- Not Cylinder	
	010DU.19	Natural Eloksal / Siyah Eloksal / Simil İnox Satine / Mat Gri / Mat Gold / RAL 9010-9005-9016-7016		Baretsiz Cam Kapı Kilidi Glass Lock Striker- Not Cylinder	
	06DH.07	Natural Eloksal / Siyah Eloksal / Simil İnox Satine / Mat Gri / Mat Gold / RAL 9010-9005-9016-7016		Kare Kapı Kolu Square Door Handle	

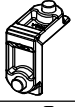
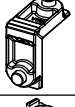
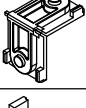
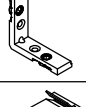
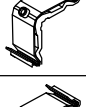
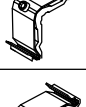
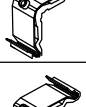
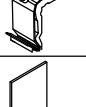
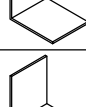
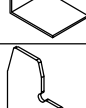
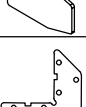
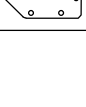
ÜRÜN ÇİZİMİ PRODUCT DRIVING	ÜRÜN KODU PRODUCT CODE	RENK KODU PAINT CODE	ÜRÜN ADI PRODUCT NAME	KOLİ İÇİ ADET / TAKIM
	06DH.08	Natural Elokstal / Siyah Elokstal / Simil İnox Satine / Mat Gri / Mat Gold / RAL 9010-9005-9016-7016	Daire Kesitli Köşeli Kapı Kolu Round Door Handle	

**CONTALAR  
GASKETS**

<b>ÜRÜN ÇİZİMİ</b> <i>PRODUCT DRAWING</i>	<b>ÜRÜN KODU</b> <i>PRODUCT CODE</i>	<b>ÜRÜN ADI</b> <i>PRODUCT NAME</i>	<b>BİRİM</b> <i>METRE / KOLİ</i>	<b>KOLİ İÇİ MİKTAR</b> <i>METRE / KG</i>
	EP01.01	<b>DIŞ CAM FİTİLİ - 4,0 mm</b> <i>Outward Glass Gasket- 4,0 mm</i>	 XXX	 XX
	EP02.01	<b>İÇ CAM FİTİLİ - 2,0 mm</b> <i>Inner Glass Gasket- 2,0 mm</i>	 XXX	 XX
	EP02.02	<b>İÇ CAM FİTİLİ - 4,0 mm</b> <i>Inner Glass Gasket- 4,0 mm</i>	 XXX	 XX
	EP02.03	<b>İÇ CAM FİTİLİ - 6,0 mm</b> <i>Inner Glass Gasket- 6,0 mm</i>	 XXX	 XX
	EP02.04	<b>İÇ CAM FİTİLİ - 8,0 mm</b> <i>Inner Glass Gasket- 8,0 mm</i>	 XXX	 XX
	EP03.01	<b>KASA BİNİ FİTİLİ</b> <i>Frame Gasket</i>	 XXX	 XX

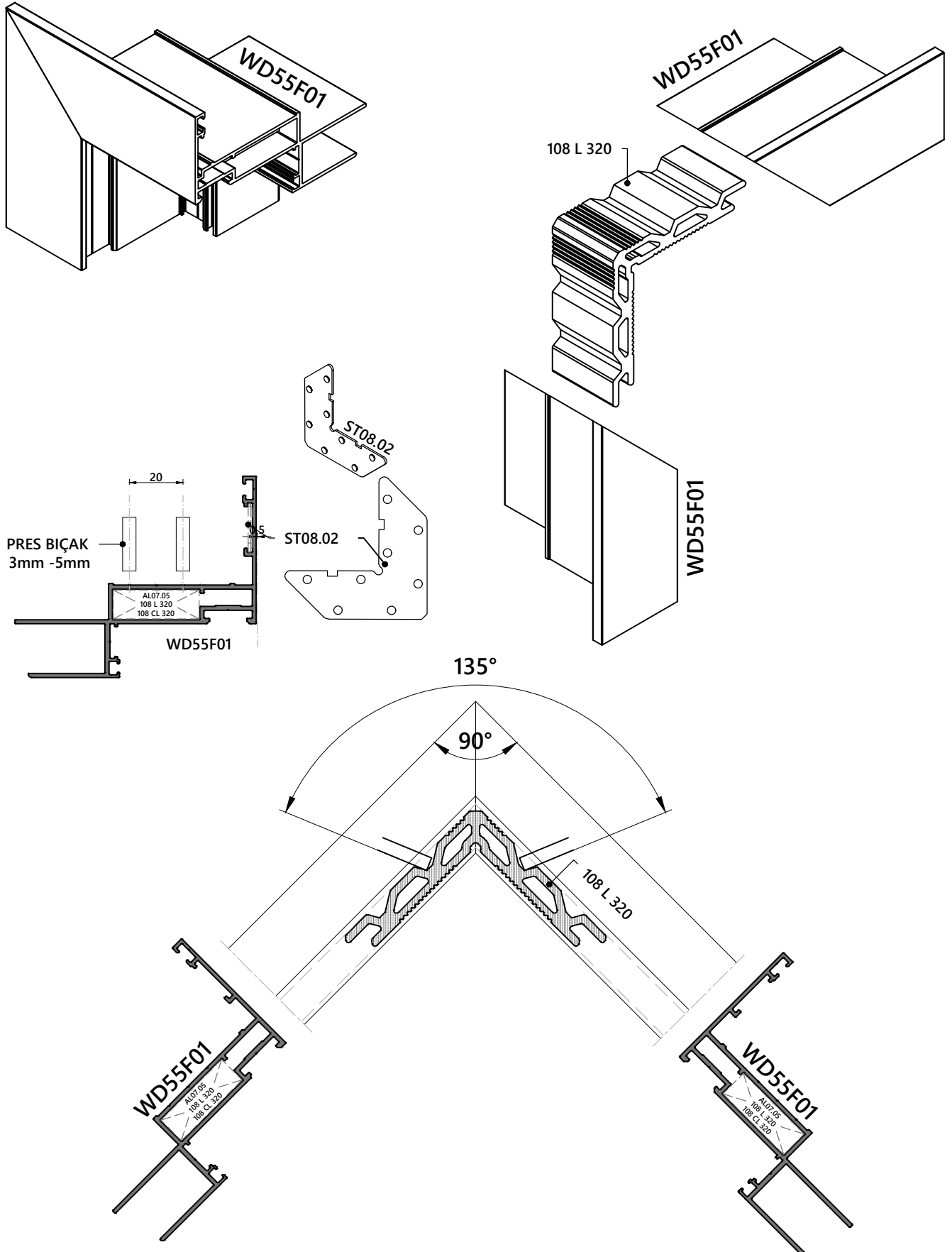


**SARF MALZEMELER**  
**CONSUMABLES**

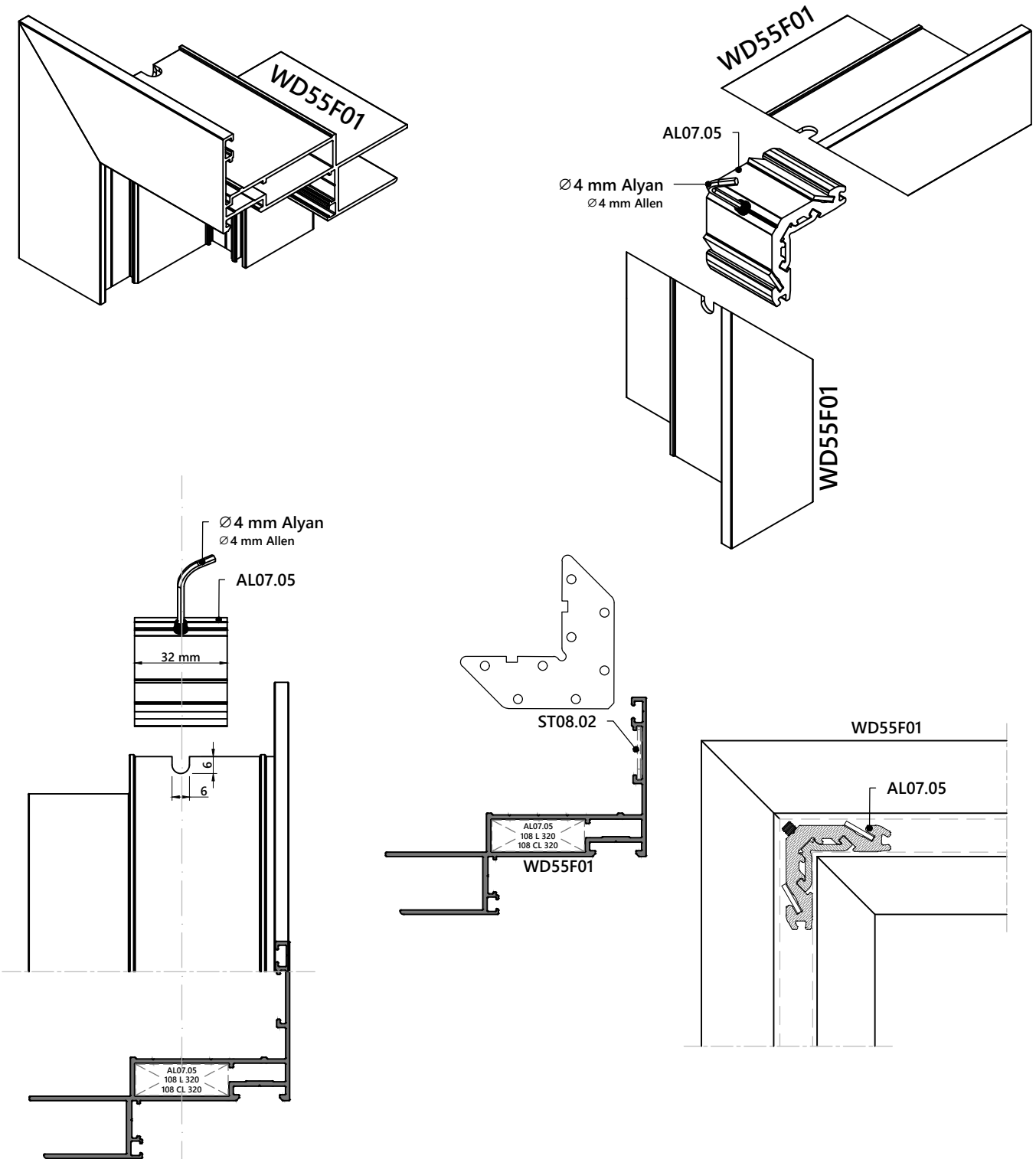
ÜRÜN ÇİZİMİ PRODUCT DRAWING	ÜRÜN KODU PRODUCT CODE	ÜRÜN ADI PRODUCT NAME	ÜRÜN ÇİZİMİ PRODUCT DRAWING	ÜRÜN KODU PRODUCT CODE	ÜRÜN ADI PRODUCT NAME
	AL07.03	<b>Buton Bağlantı 16,7x10,5 mm</b> Pin Corner Joint 16,7x10,5 mm			
	AL07.04	<b>Buton Bağlantı 24x10,4 mm</b> Pin Corner Joint 24x10,4 mm			
	AL07.05	<b>Buton Bağlantı 32x10,5 mm</b> Pin Corner Joint 32x10,5 mm			
	AL07.06	<b>Dikme Bağlantı 45x5x13,6 mm</b> Mullion Connector 45x5x13,6 mm			
	104CL166	<b>Cal Vidalı Köşe Bağlantı</b> Cal Magic Corner			
	104CL429	<b>Cal Vidalı Köşe Bağlantı</b> Cal Magic Corner			
	108CL250	<b>Cal Vidalı Köşe Bağlantı</b> Cal Magic Corner			
	108CL320	<b>Cal Vidalı Köşe Bağlantı</b> Cal Magic Corner			
	AL08.01	<b>Çavuş Bağlantı - 33,0 mm</b> Corner Joint - 33,0 mm			
	AL08.02	<b>Çavuş Bağlantı - 45,0 mm</b> Corner Joint - 45,0 mm			
	ST08.01	<b>Paslanmaz Köşe Onbaşı</b> Corner Cleat			
	ST08.02	<b>Köşe Onbaşı 53x18x 1-1,5 mm</b> Corner Joint 53x18x 1-1,5 mm			

**İMALAT & MONTAJ DETAYLARI**  
**MANUFACTURING & INSTALLATION DETAILS**

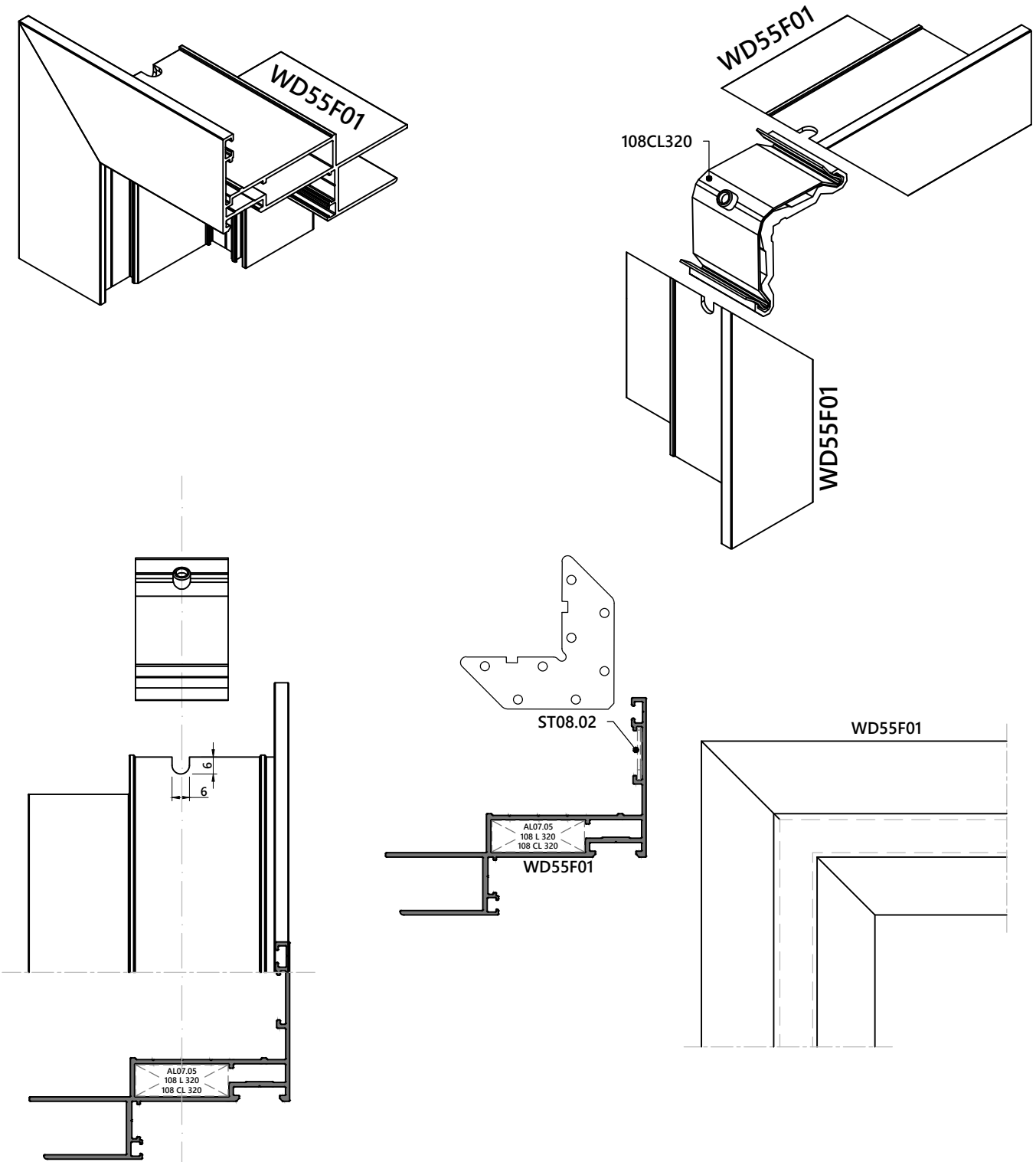
WD55F01 KASA 90° Bağlantı Detayı  
1. Alternatif / Köşe Pres



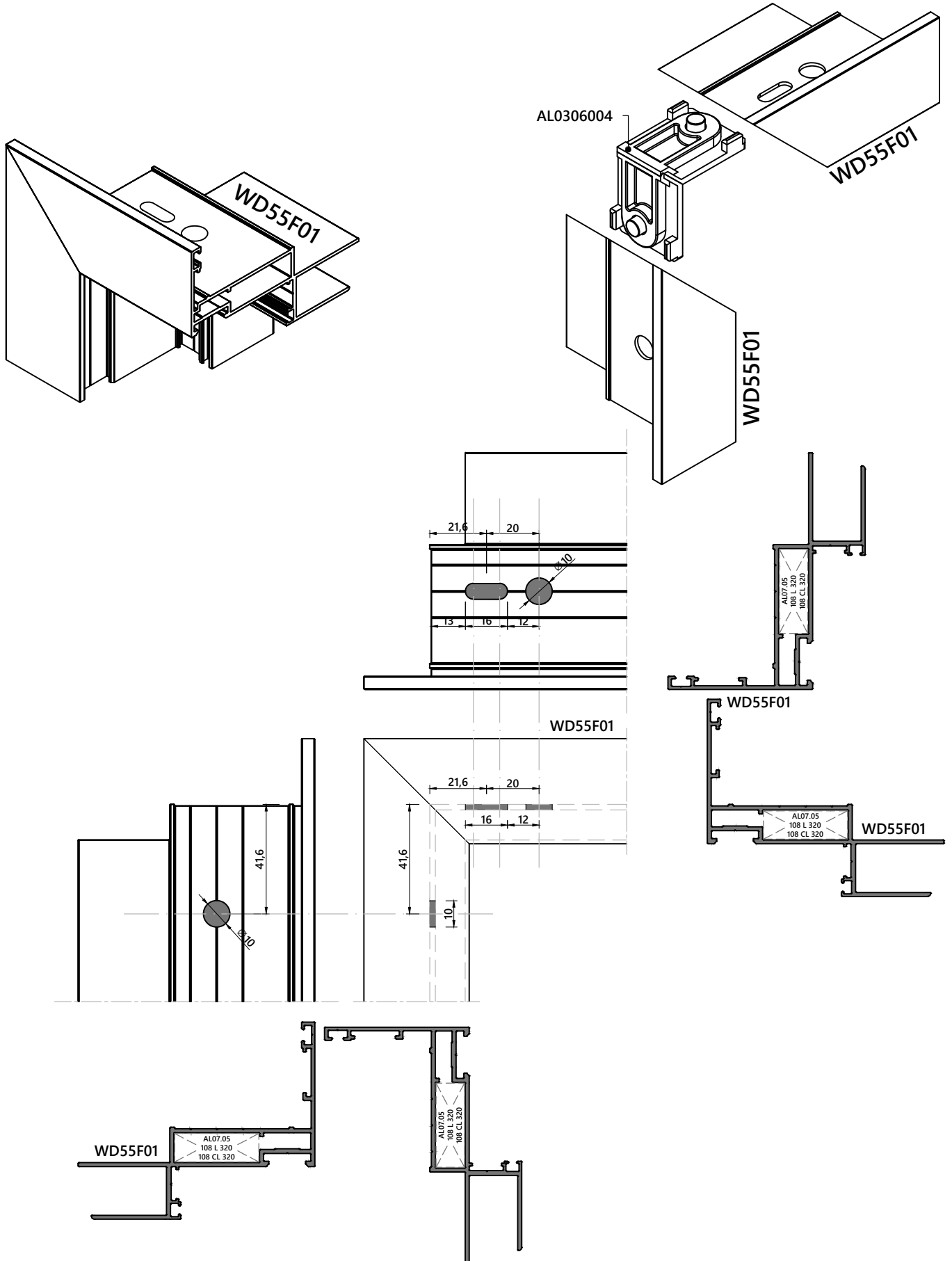
WD55F01 KASA 90° Bağlantı Detayı  
2. Alternatif / Alyanlı



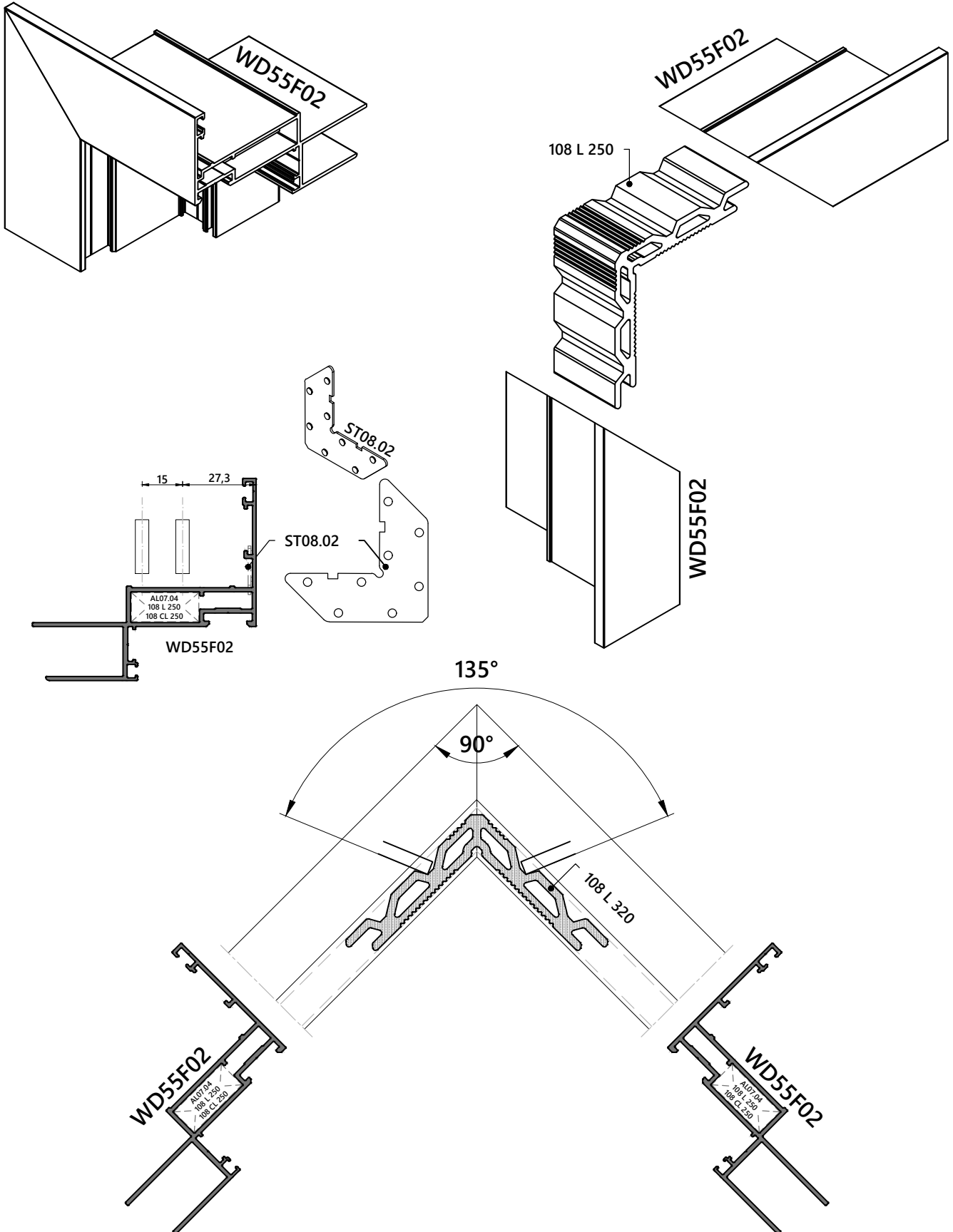
WD55F01 KASA 90° Bağlantı Detayı  
3. Alternatif / Alyanlı ( Cal Corner )



WD55F01 KASA 90° Bağlantı Detayı  
4. Alternatif / Buton Bağlantı

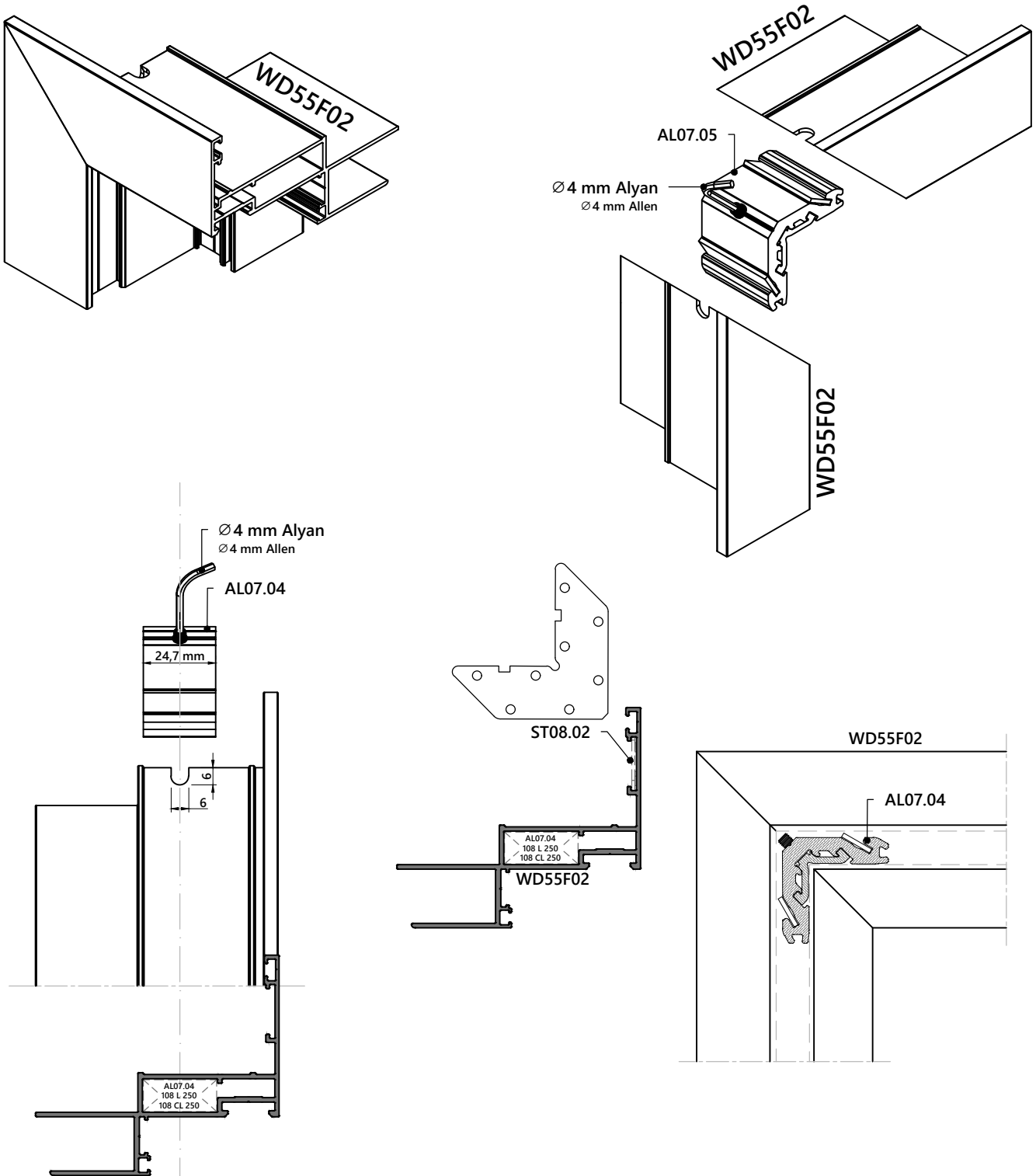


WD55F02 KASA 90° Bağlantı Detayı  
1. Alternatif / Köşe Pres

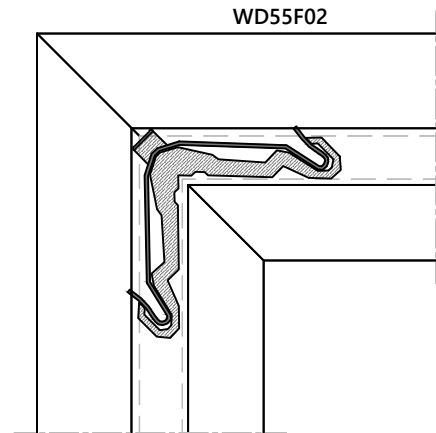
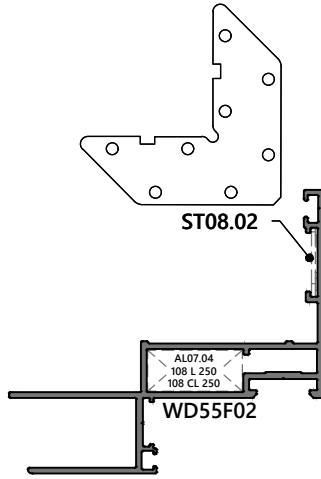
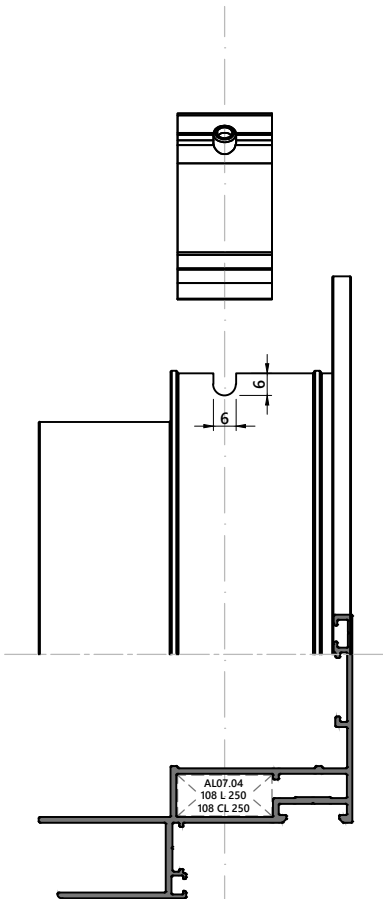
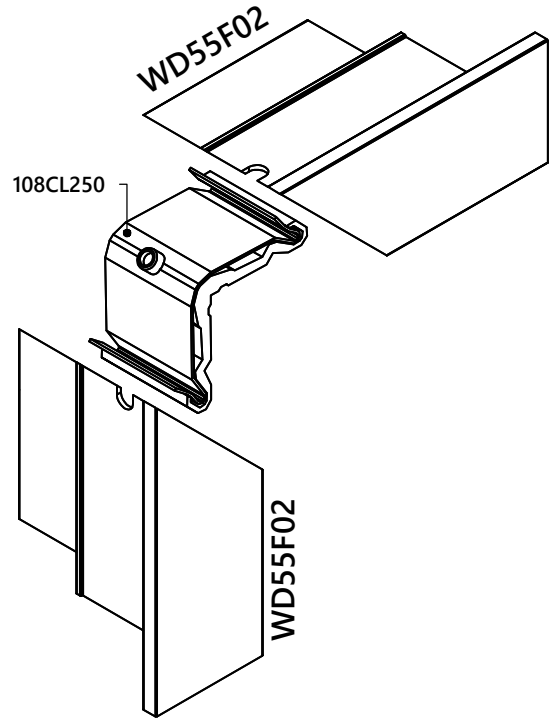
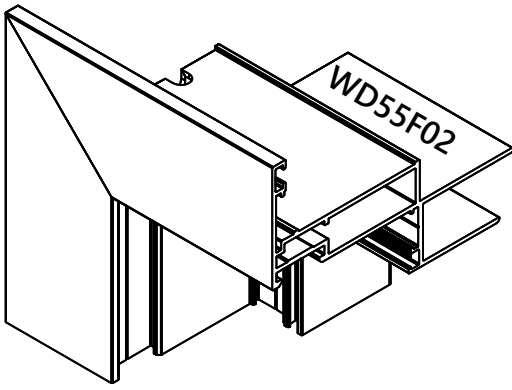




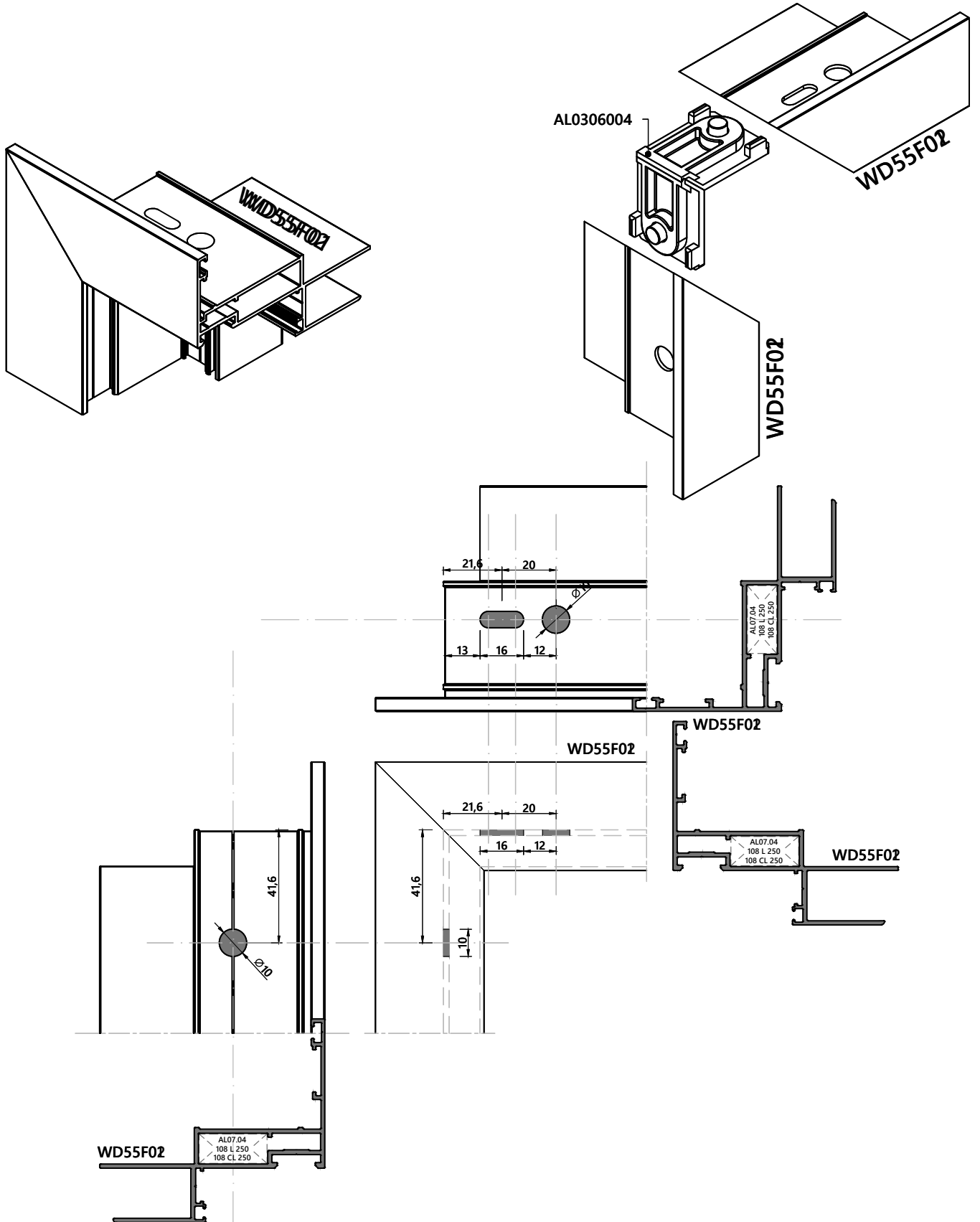
WD55F02 KASA 90° Bağlantı Detayı  
2. Alternatif / Alyanlı



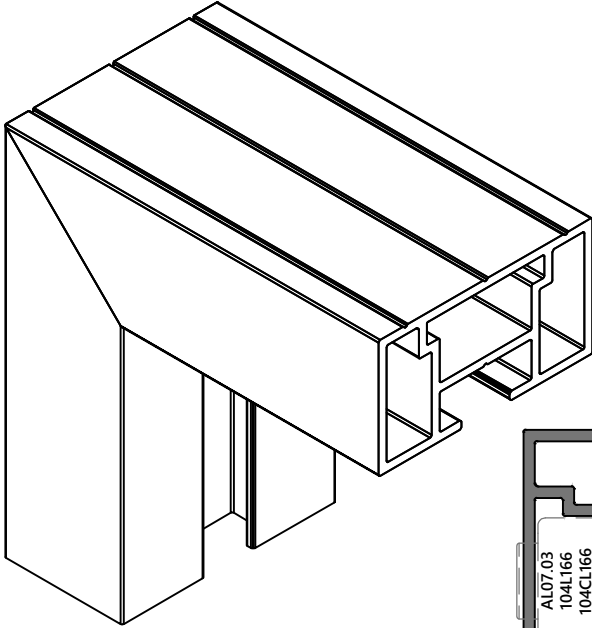
WD55F02 KASA 90° Bağlantı Detayı  
3. Alternatif / Alyanlı ( Cal Corner )



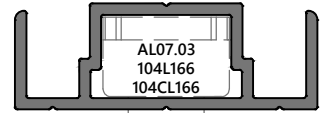
WD55F02 KASA 90° Bağlantı Detayı  
4. Alternatif / Buton Bağlantı



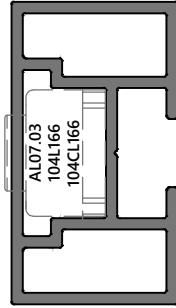
### OV3001 Kanat 90° Bağlantı Detayı 1. Alternatif



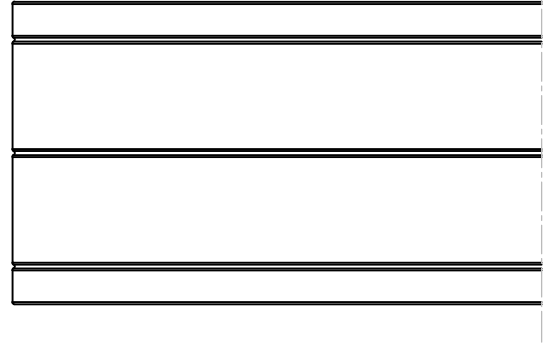
Not : Bu nokta detayları OV3002 KANAT PROFİLİ içinde geçerlidir.



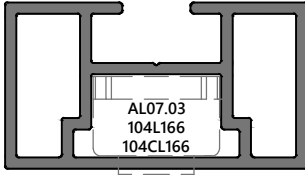
OV3002



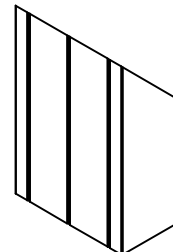
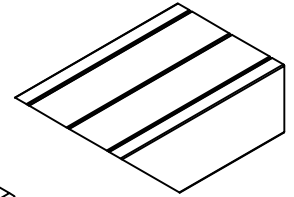
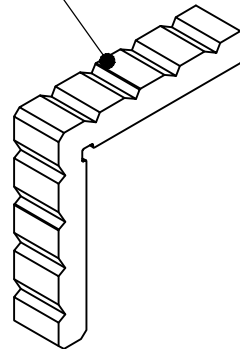
OV3001

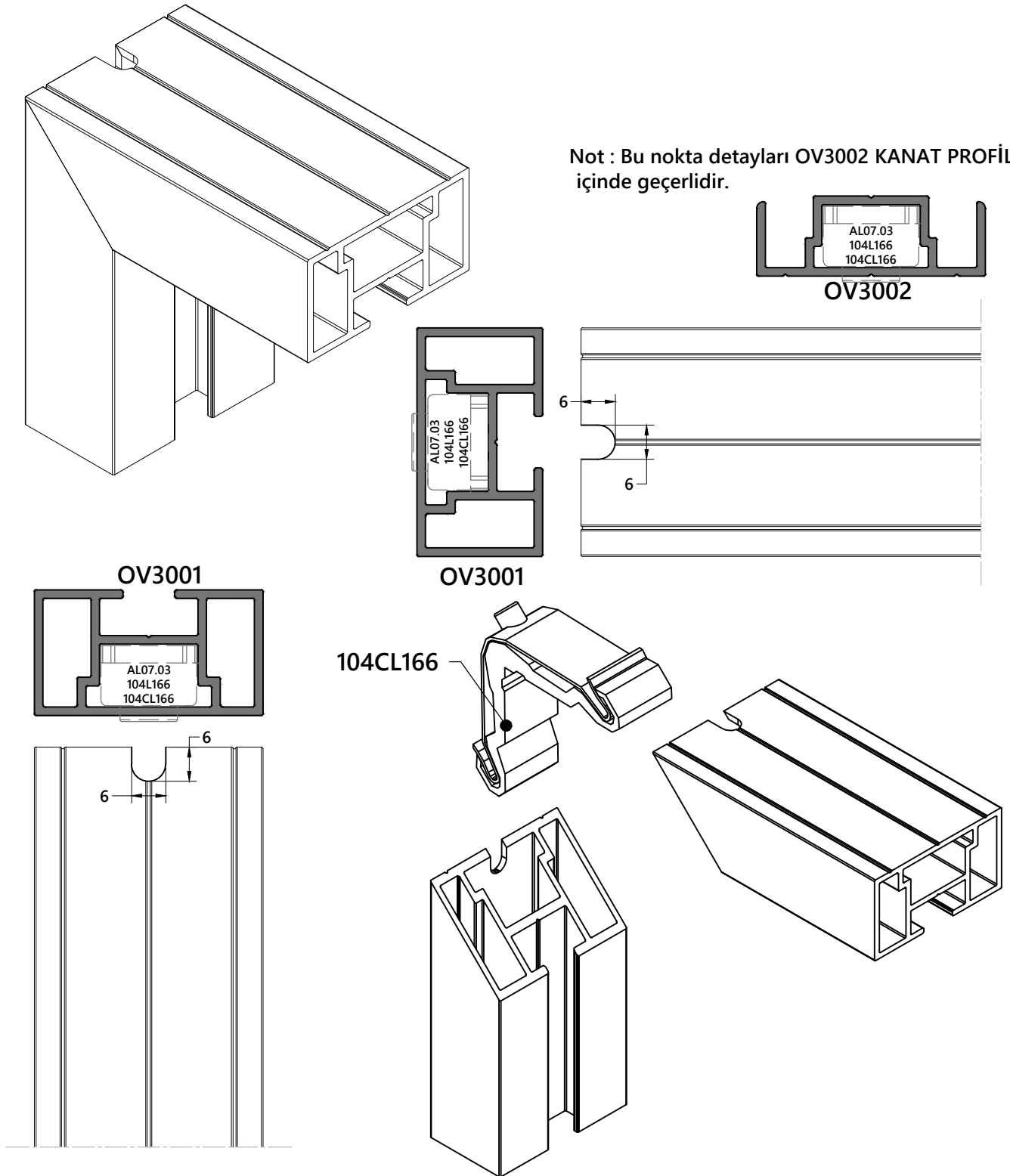


OV3001

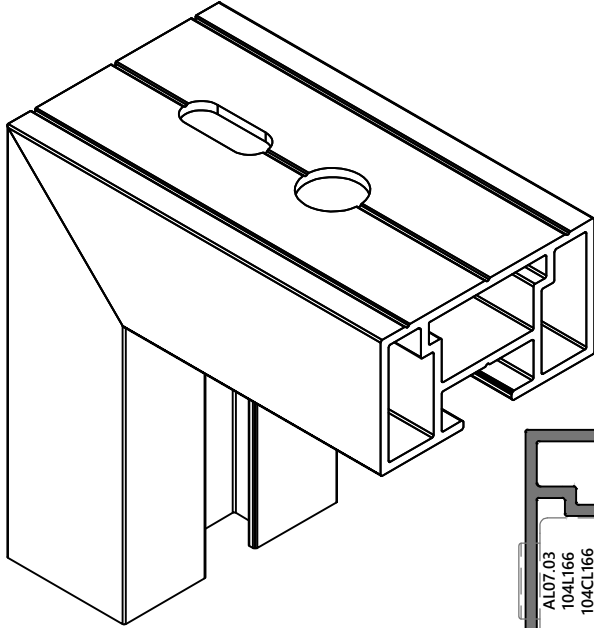


104 L 166

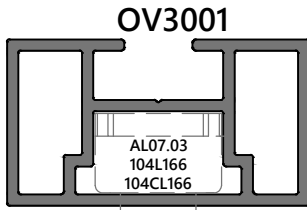
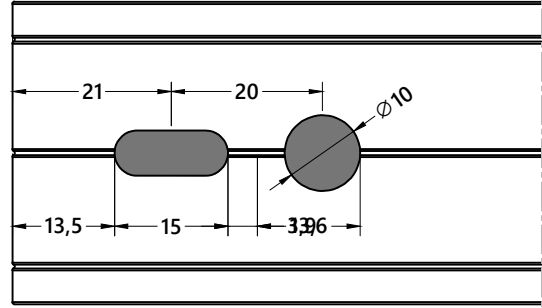
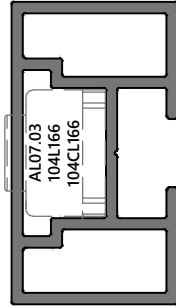
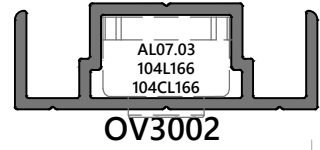


OV3001 Kanat 90° Bağlantı Detayı  
3. Alternatif

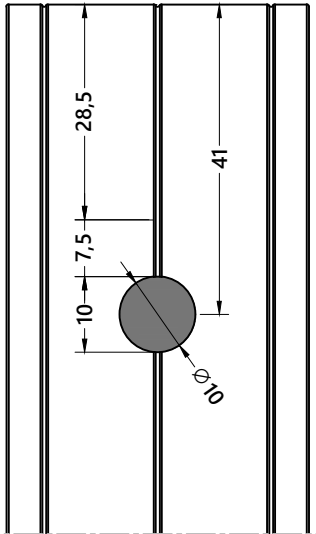
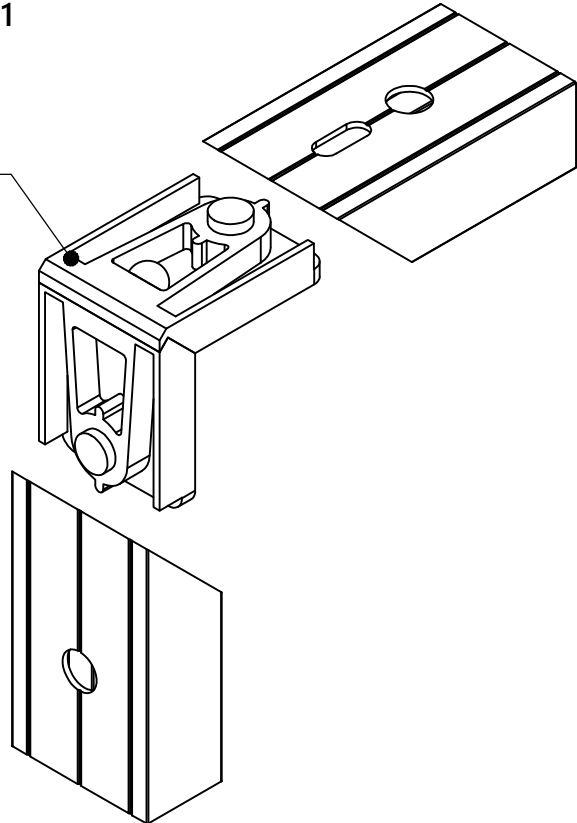
### OV3001 Kanat 90° Bağlantı Detayı 4. Alternatif



Not : Bu nokta detayları OV3002 KANAT PROFİLİ içinde geçerlidir.



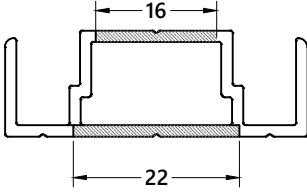
AL07.03



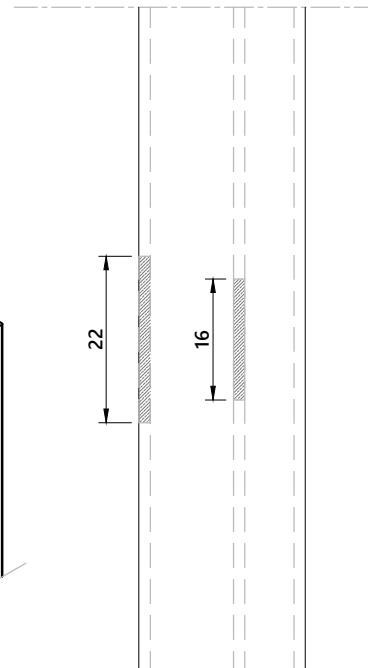
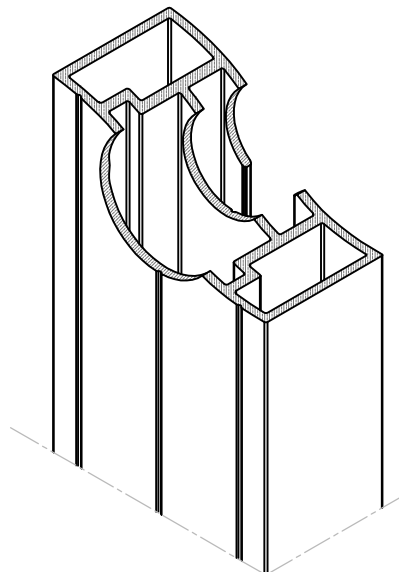
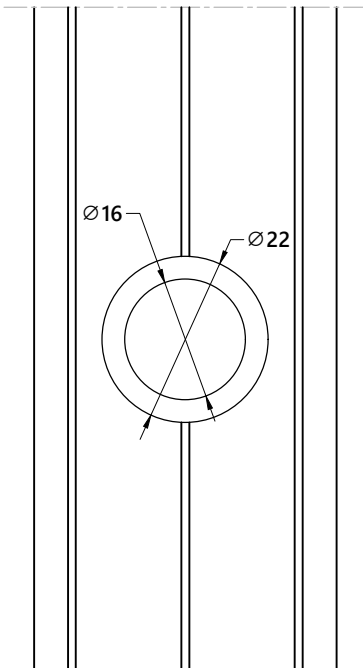
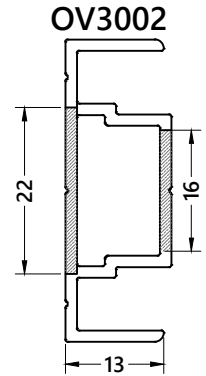
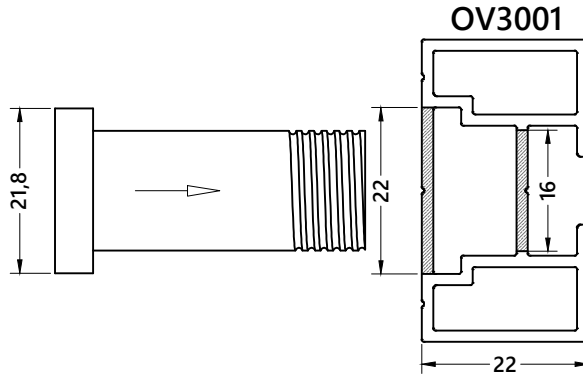
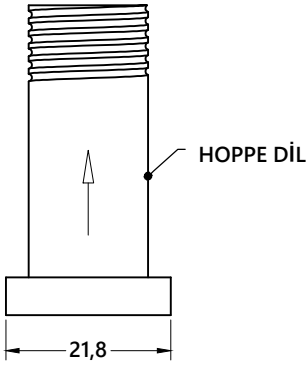
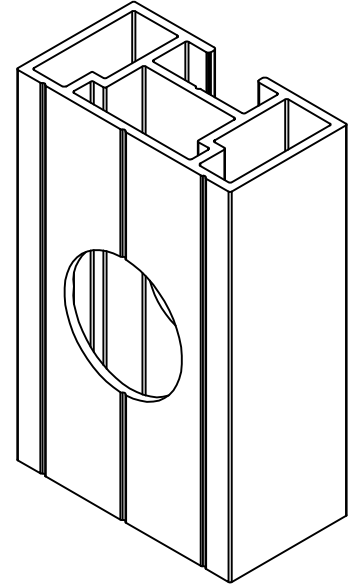
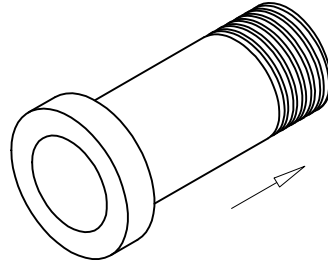
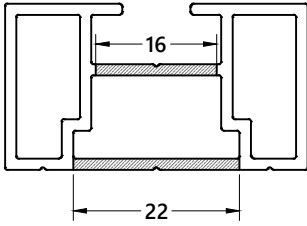
Not : OV3001 Kanat için 2 alternatif 90° bağlantı mevcuttur.  
Bunlardan ilki olan Butonlu ( Monticelli ) Bağlantıdır.  
Freze /Punch kullanılarak kanat da detaylardaki ölçülere göre profilinin üst ve alt kısmından iki , Yanlarında tek delik açılarak Ø 4 mm alyan ile monte edilir.

OV3001 / V02 HOPPE DİL İÇİN  
DELİK ÖLÇÜSÜ

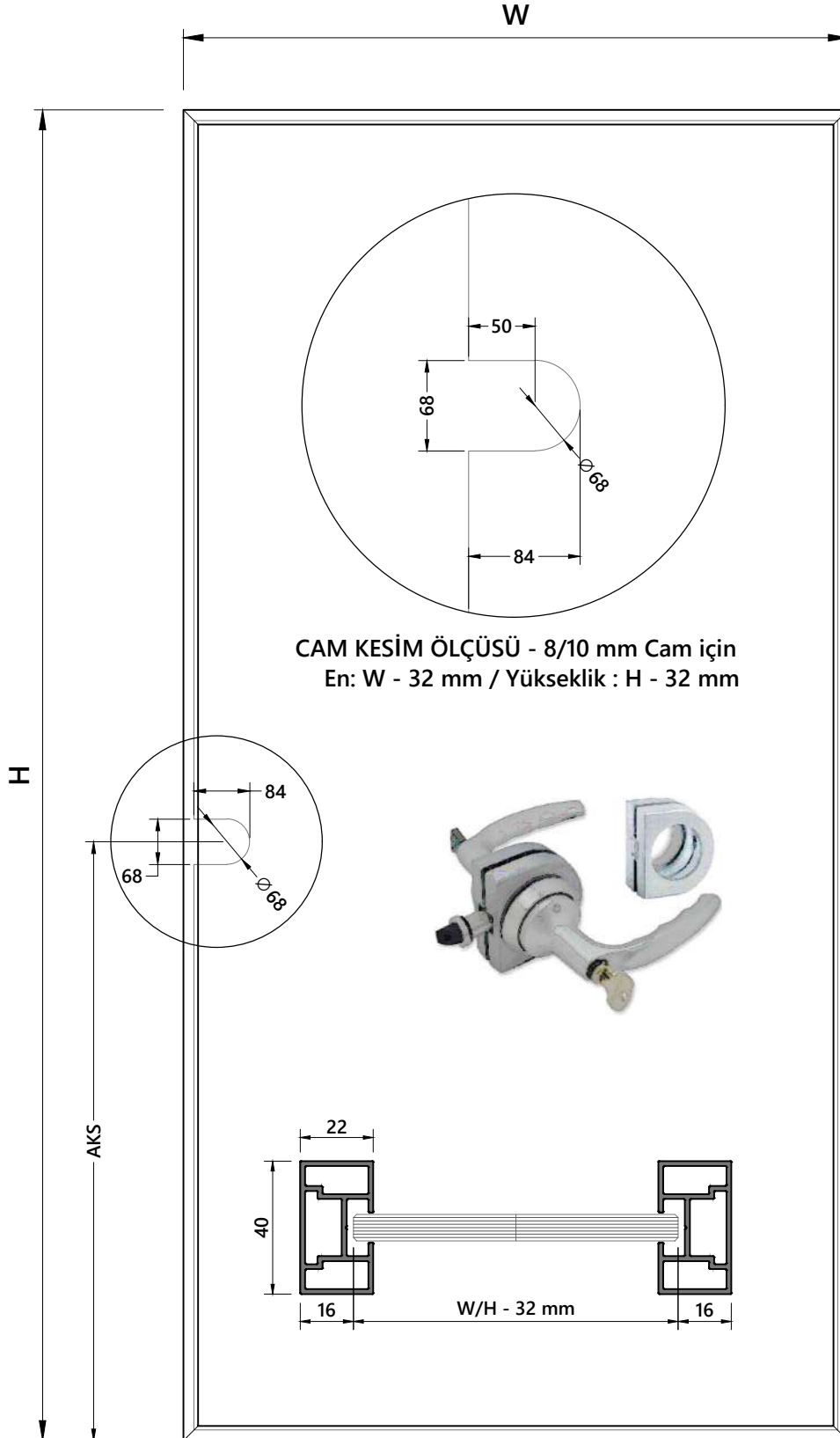
OV3002



OV3001

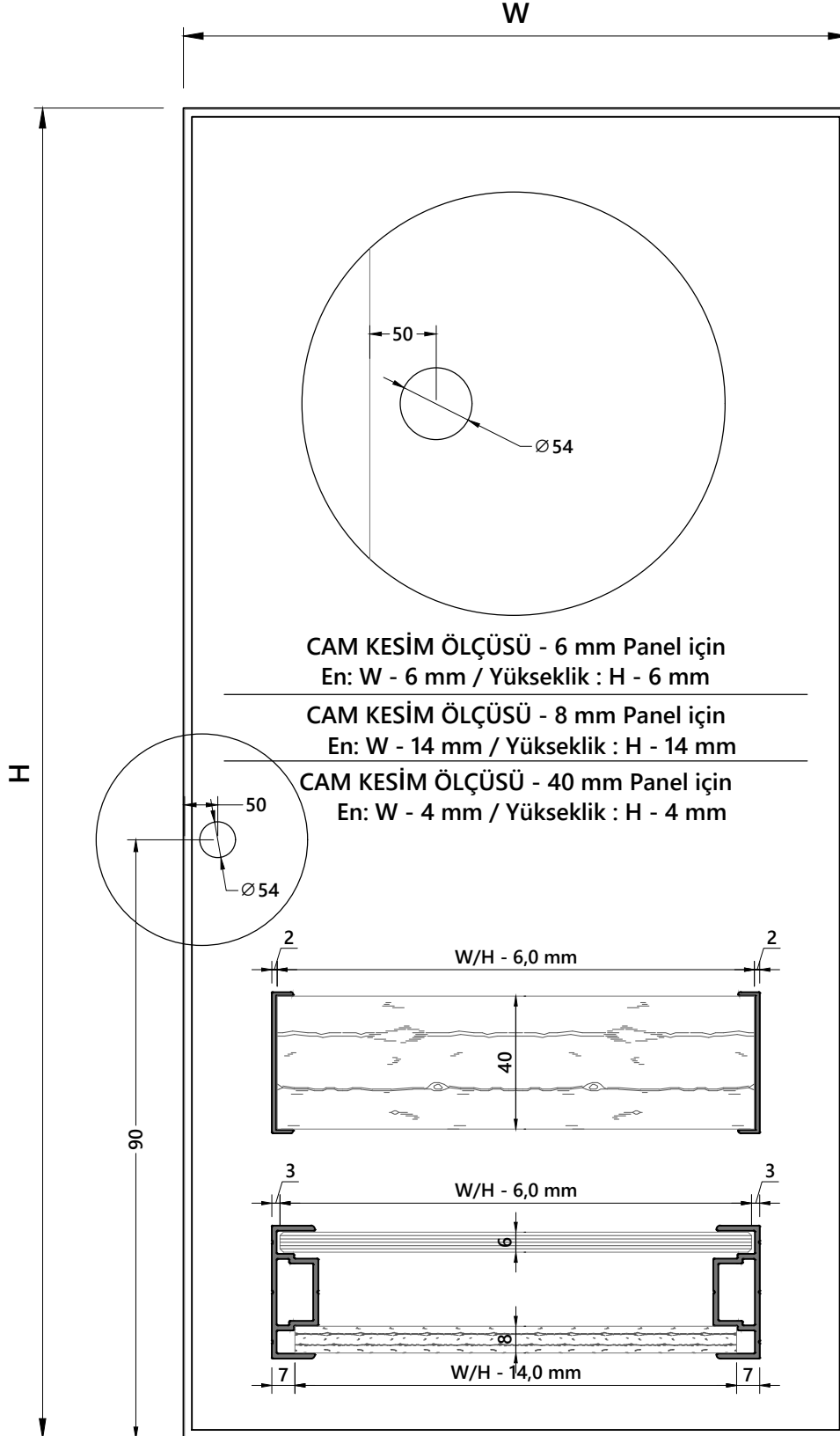


OV3001 KANAT İÇİN  
HOPPE KOLA GÖRE CAM DELİK ÖLÇÜSÜ

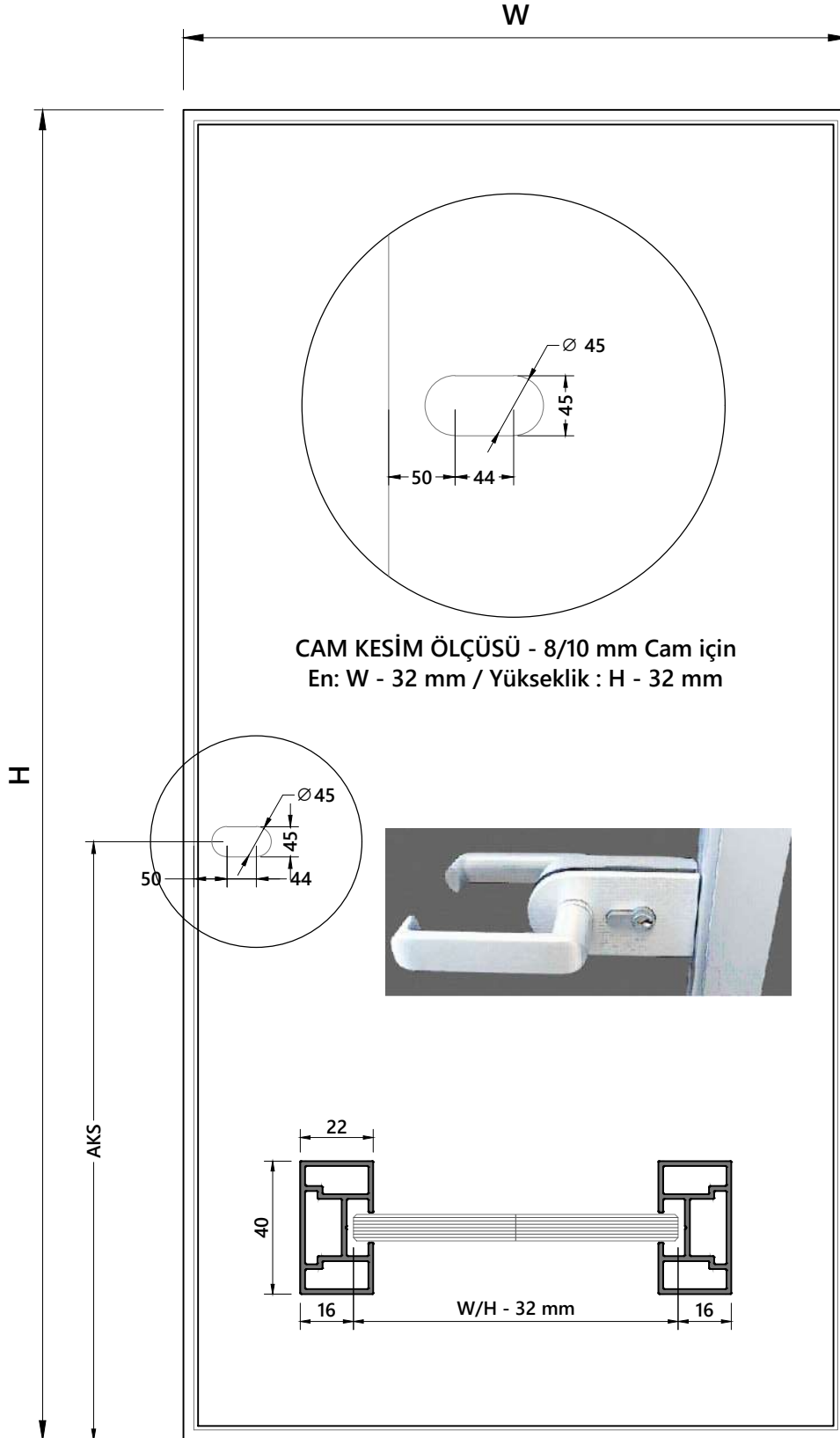




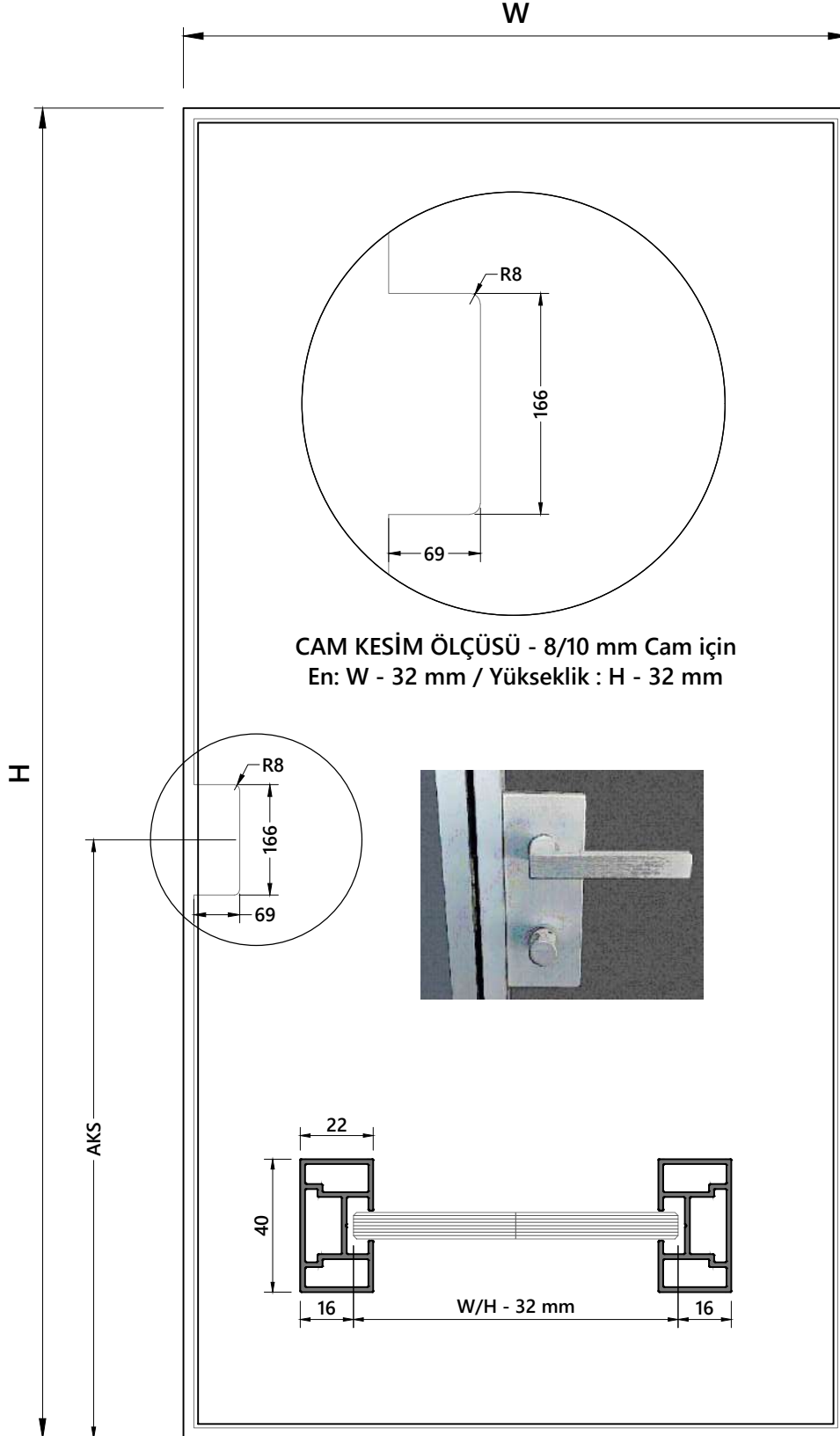
OV3002 / V03 KANAT İÇİN  
HOPPE KOLA GÖRE PANEL / CAM DELİK ÖLÇÜSÜ

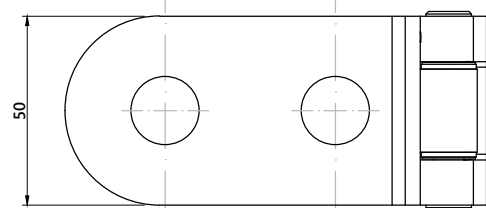
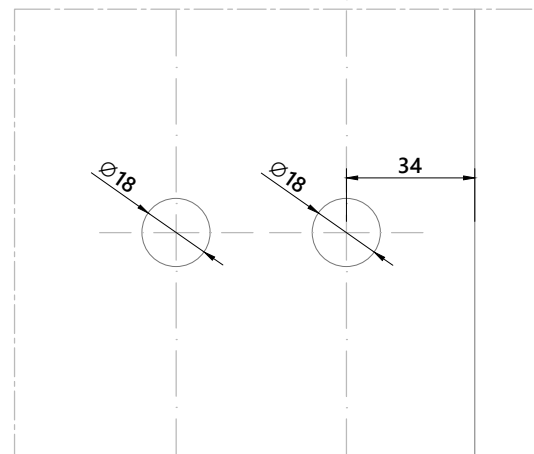
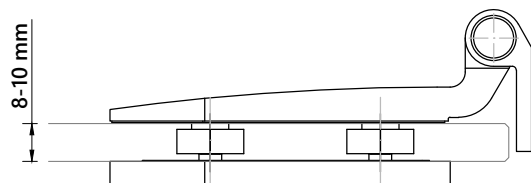
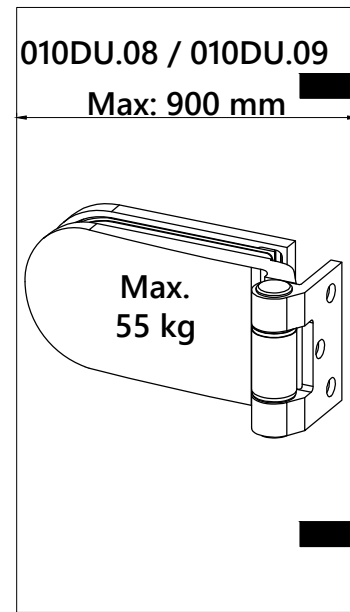
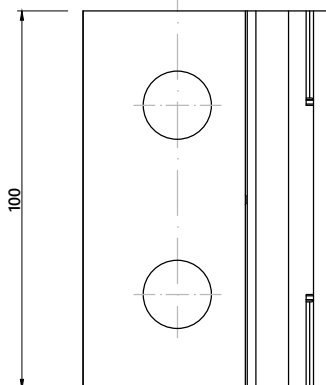
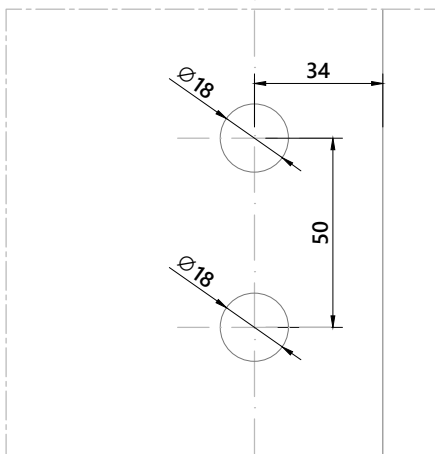
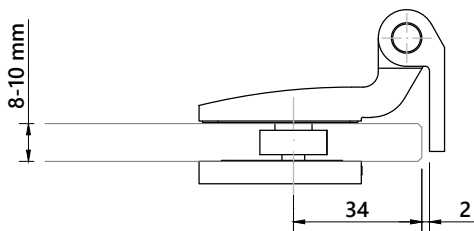
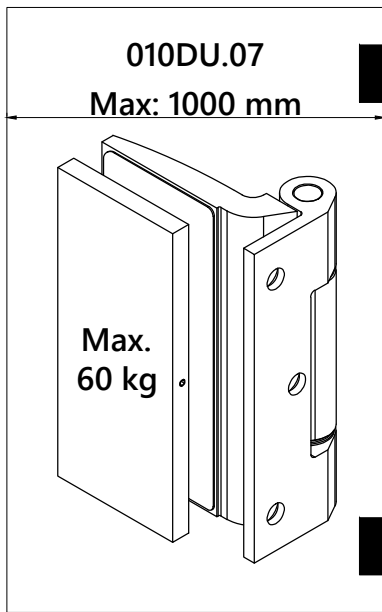


OV3001 KANAT İÇİN  
010DU.12 KOLA GÖRE CAM DELİK ÖLÇÜSÜ

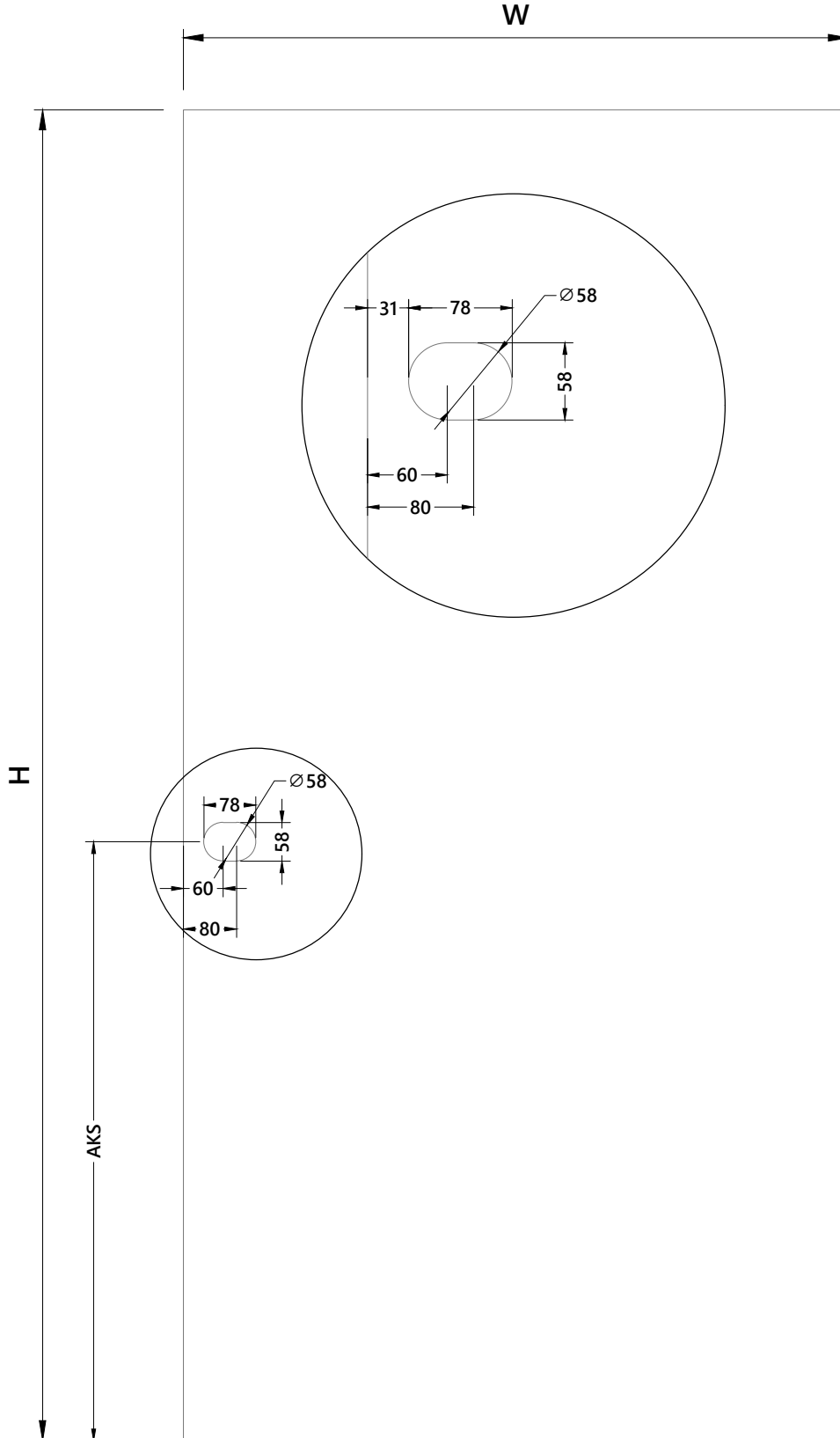


OV3001 KANAT İÇİN  
010DU.13 KOLA GÖRE CAM DELİK ÖLÇÜSÜ

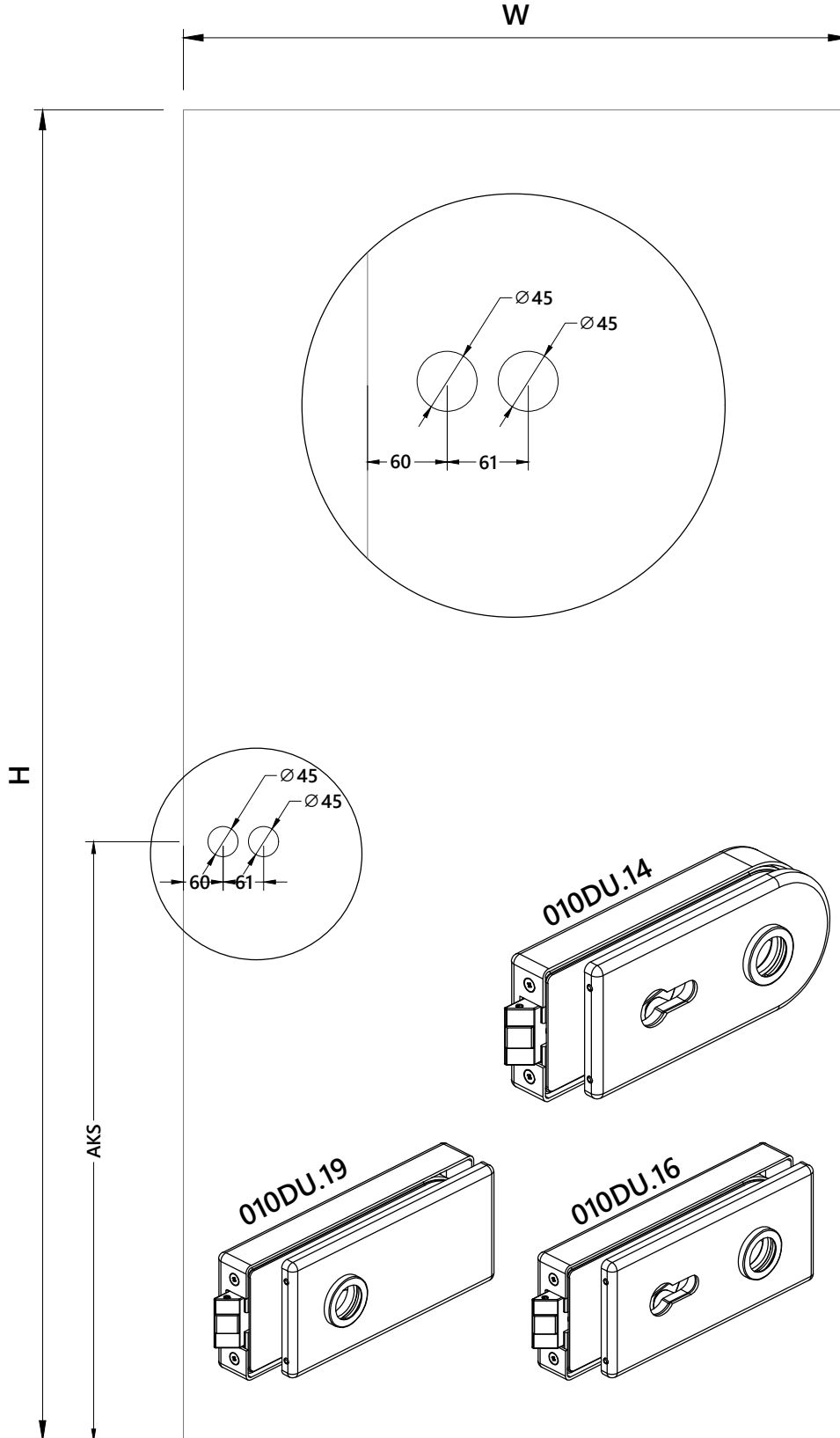




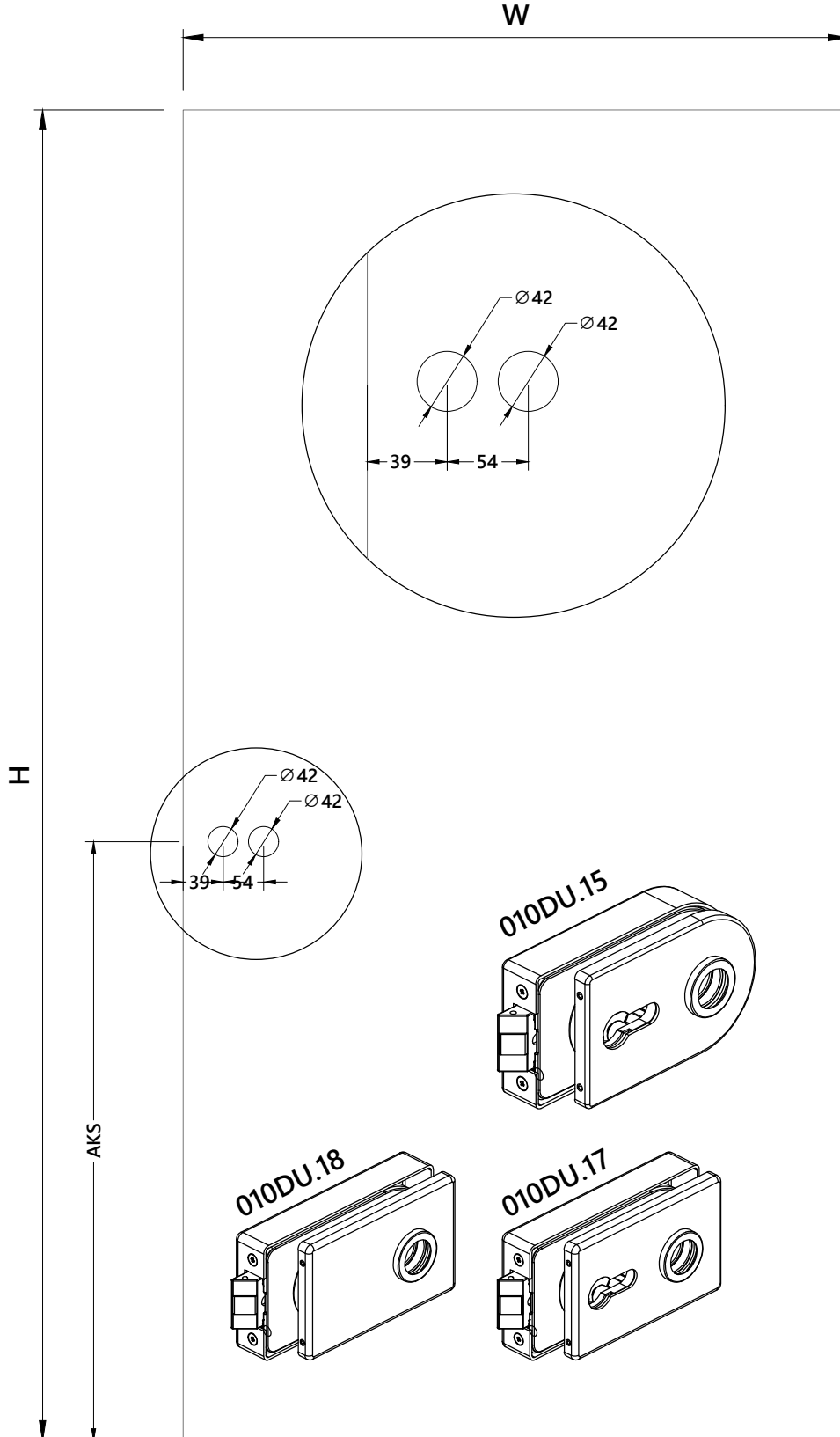
## HCS A 1530 HOPPE CAM KAPI DELİK ÖLÇÜLERİ

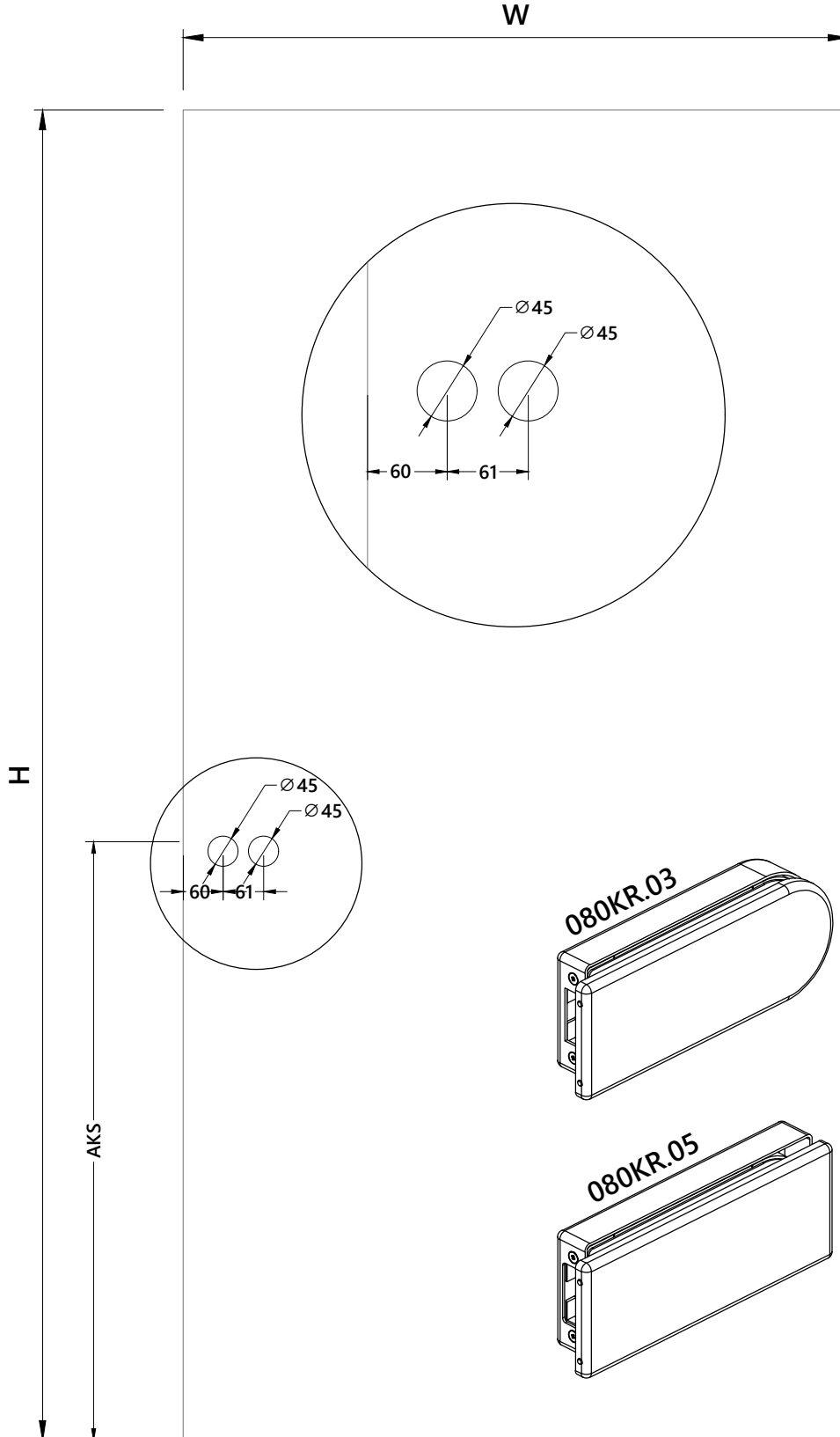


010DU.14 / 010DU.16 / 010DU.19  
CAM KAPI KOLLARI DELİK ÖLÇÜLERİ



010DU.15 / 010DU.17 / 010DU.18  
CAM KAPI KOLU DELİK ÖLÇÜLERİ



080KR.03 / 080KR.05  
CAM CAMA KAPI KARŞILIĞI DELİK ÖLÇÜLERİ



080KR.03 / 080KR.05  
CAM CAMA KAPI KARŞILIĞI DELİK ÖLÇÜLERİ