

SE50 CEPHE SİSTEMİ

SE50 CURTAIN WALL SYSTEM

TEKNİK ÖZELLİKLER
TECHNICAL PROPERTIES

TEKNİK ÖZELLİKLER / TECHNICAL PROPERTIES

PROFİL DERİNLİĞİ / Profile Depth	50 mm
DİKME DERİNLİĞİ / Mullion Depth	Min. 80 mm - Max. 200 mm
YATAY KAYIT DERİNLİĞİ / Transom Depth	Min. 65 mm - Max. 145 mm
PROFİL ET KALINLIĞI / Profile Wall Thickness	1,5 / 1,8 / 2,0 / 2,2 / 3 mm
MAKS. CAM KALINLIĞI / Max Glass Thickness	40,0 mm
YALITIM BARIYERİ / Thermal Insulation Bar	14,8 mm

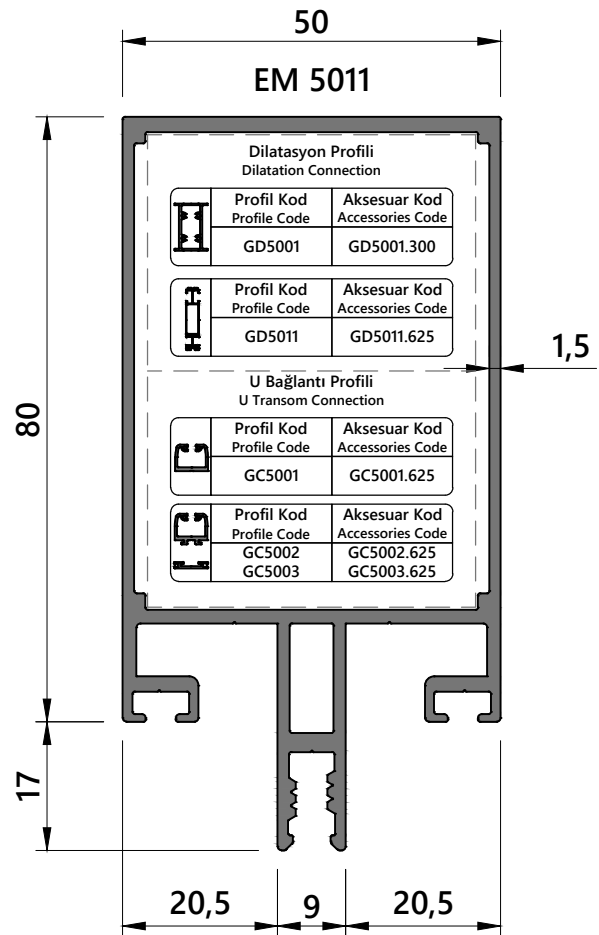
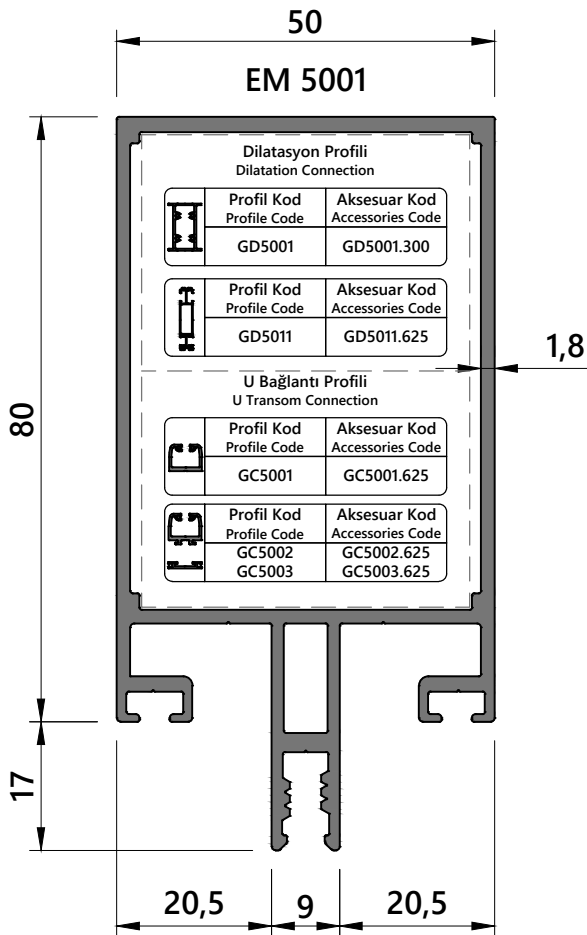
KULLANIM SEÇENEKLERİ / APPLICATION ALTERNATIVE

KAPAKLI CEPHE / Facade With Cap	EVET / YES
SİLİKON CEPHE / Structural Glazing	EVET / YES
YARI KAPAKLI CEPHE / Two Side	EVET / YES
DIŞ AÇILIM GİZLİ KANAT / Outward Open Hidden Vent	EVET / YES

PERFORMANS DEĞERLERİ / PERFORMANCE VALUES

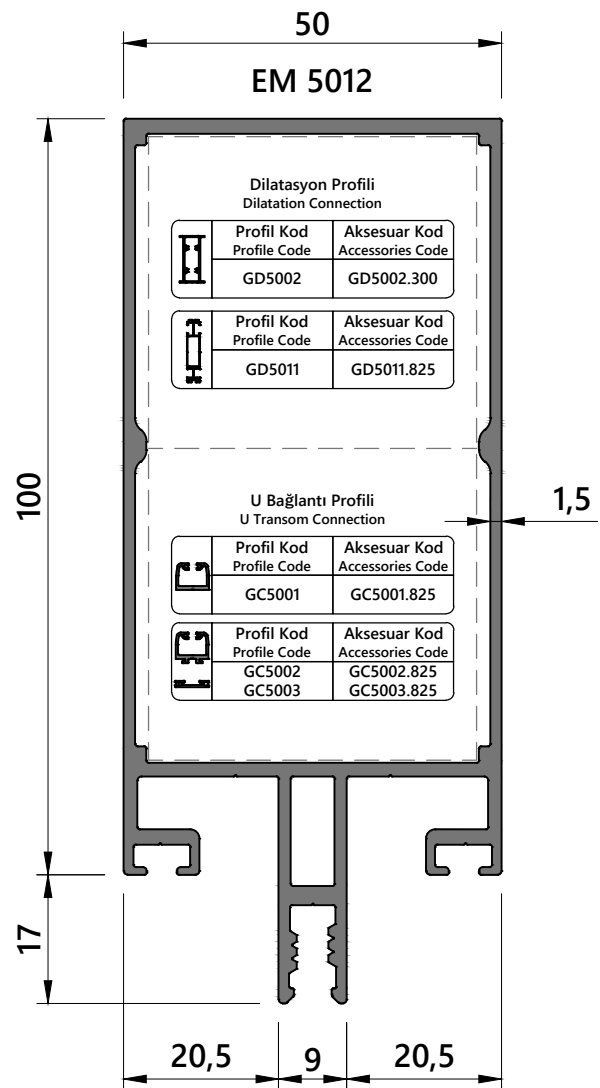
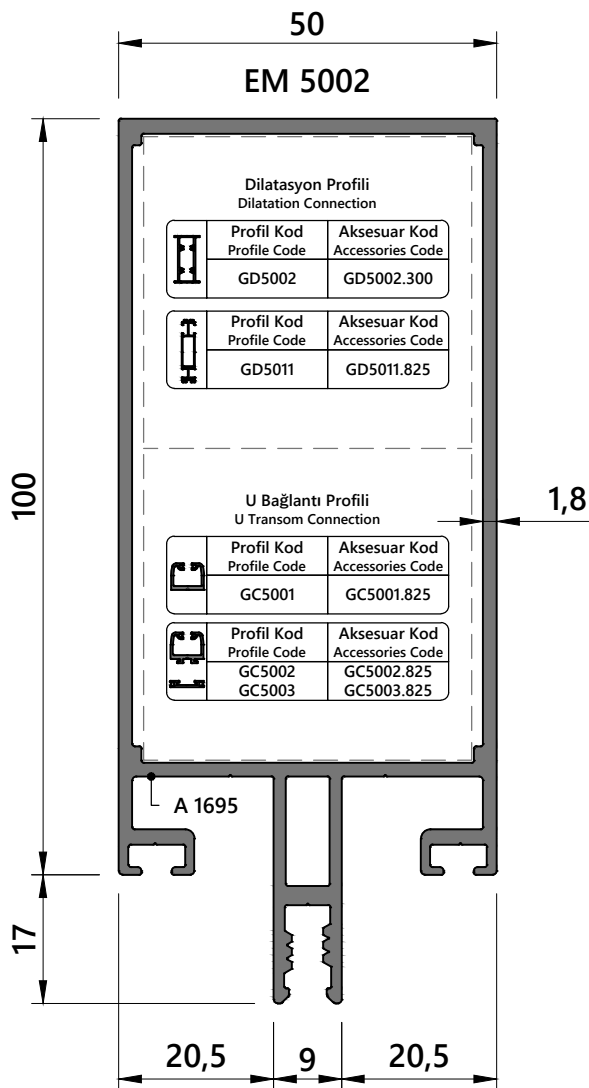
HAVA GEÇİRGENLİĞİ / Air Permeability - EN 12152	CLASS 4 (600 Pa)
SU SIZDIRMAZLIK / Water Tightness - EN 12154	CLASS 9A (600 Pa)
RÜZGAR YÜKÜ DAYANIM / Resistance To Wind Load EN 13830	1200 Pa

PROFILLER
PROFILES



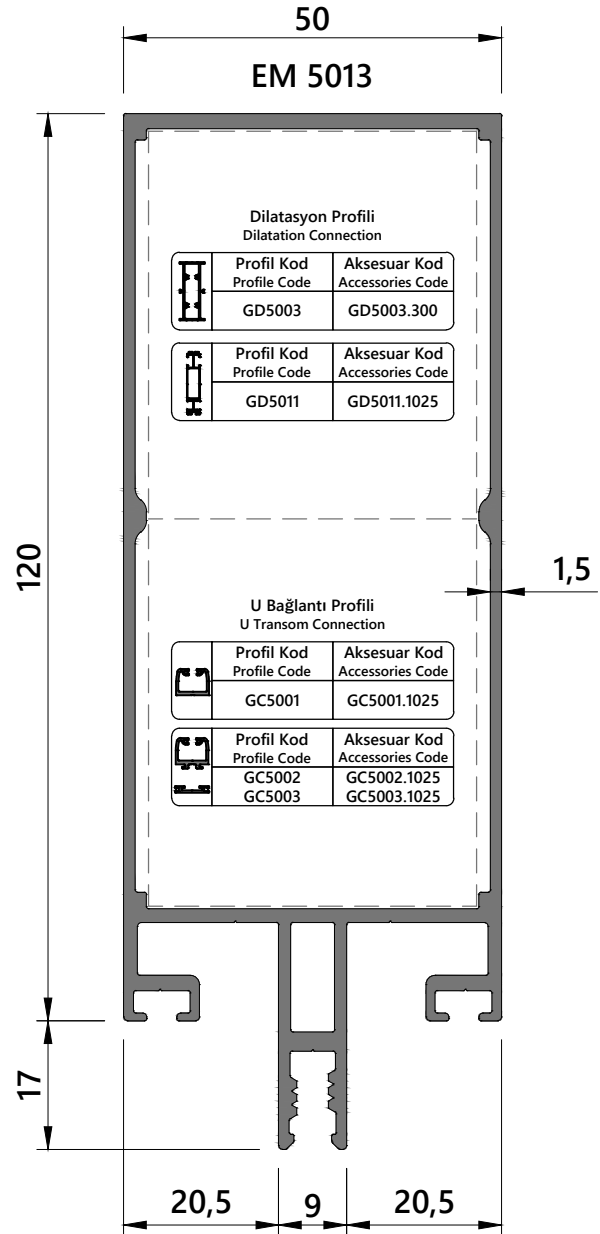
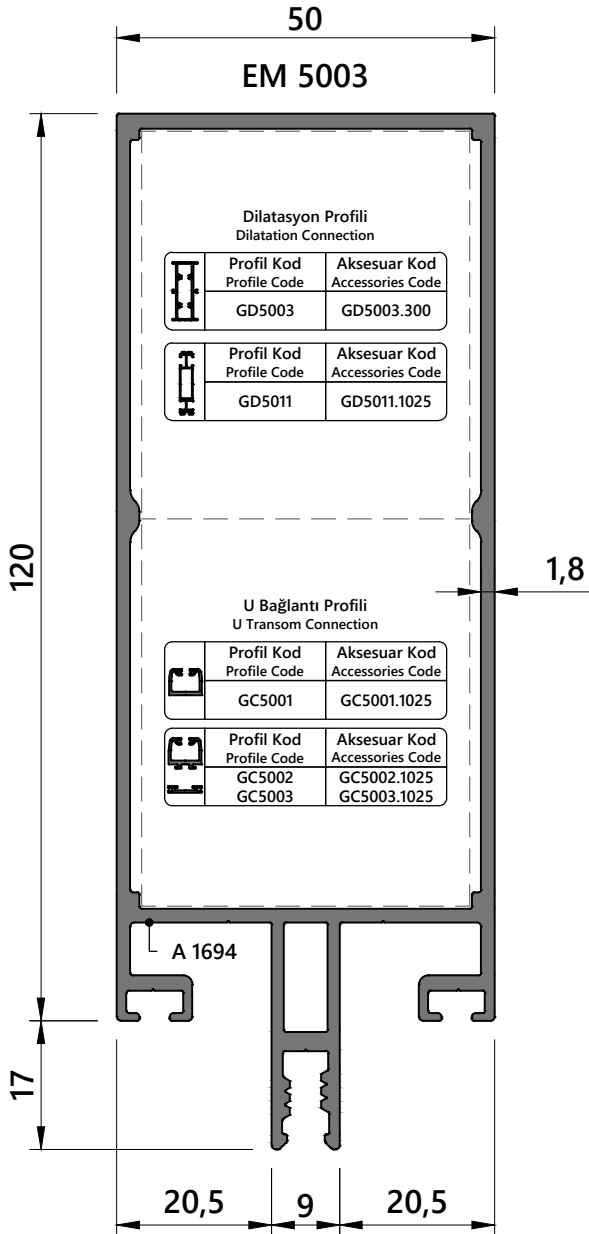
EM 5001	Düşey Profil / Mullion Profile	
kg/m	Jx	Jy
1,717	59,34	21,97

EM 5011	Düşey Profil / Mullion Profile	
kg/m	Jx	Jy
1,620	57,47	20,03



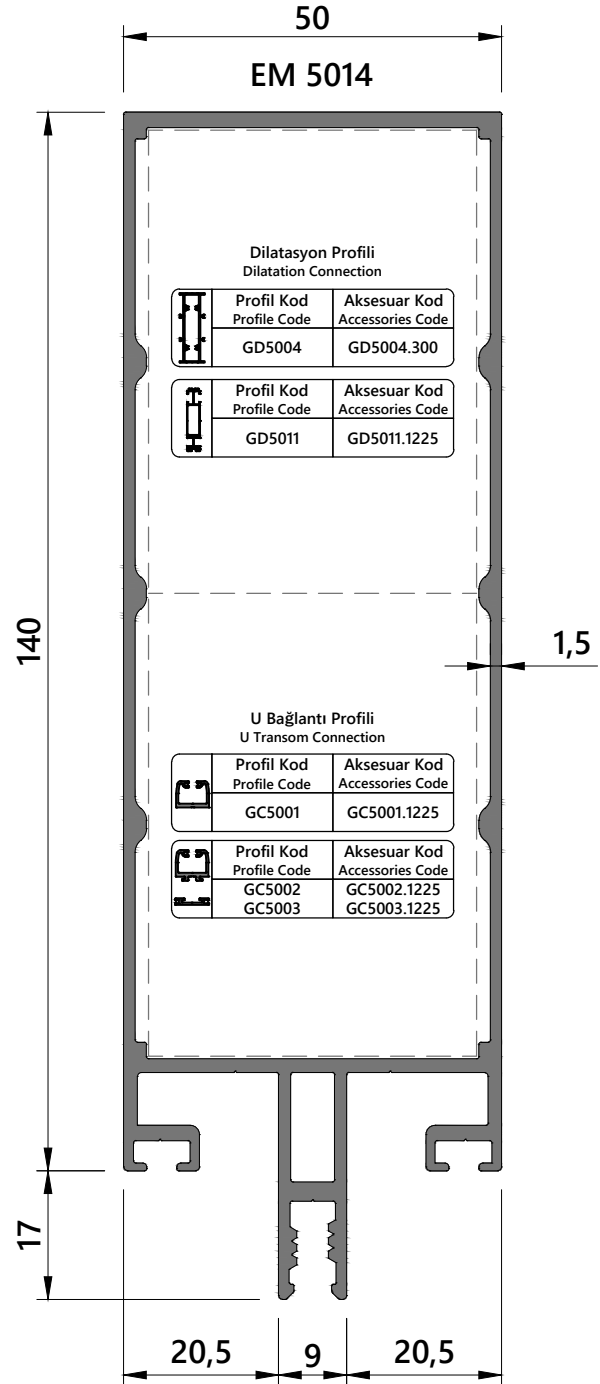
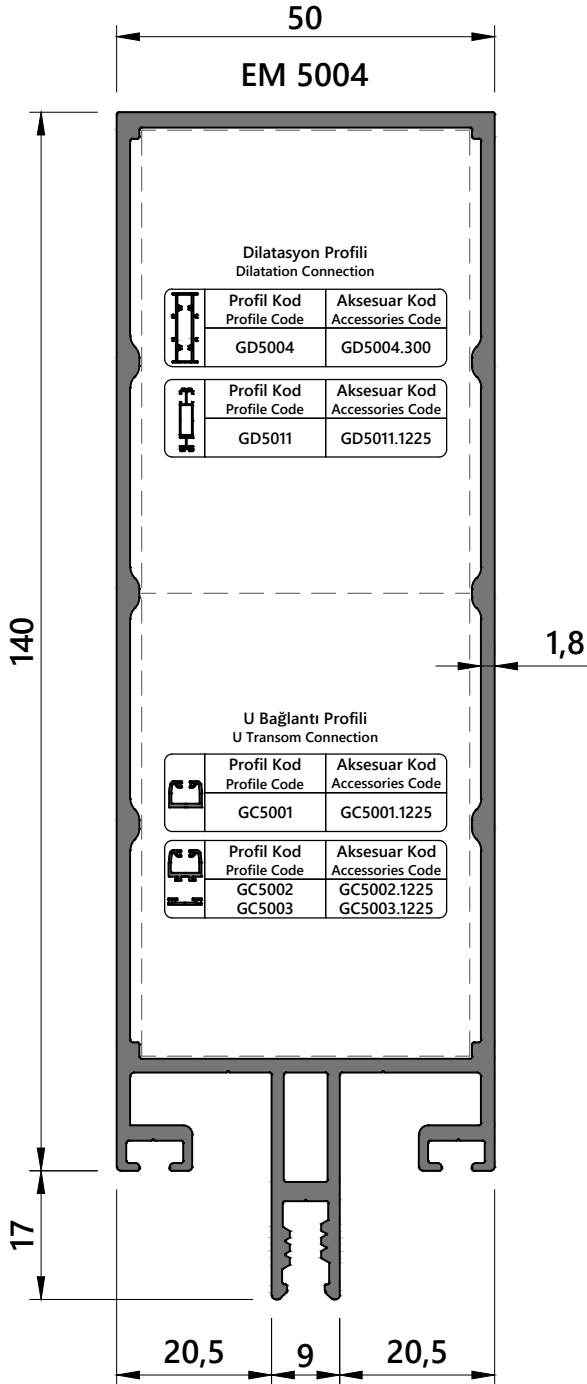
EM 5002	Düsey Profil / Mullion Profile	
kg/m	Jx	Jy
1,913	100,55	26,17

EM 5012	Düsey Profil / Mullion Profile	
kg/m	Jx	Jy
1,817	970,38	24,22



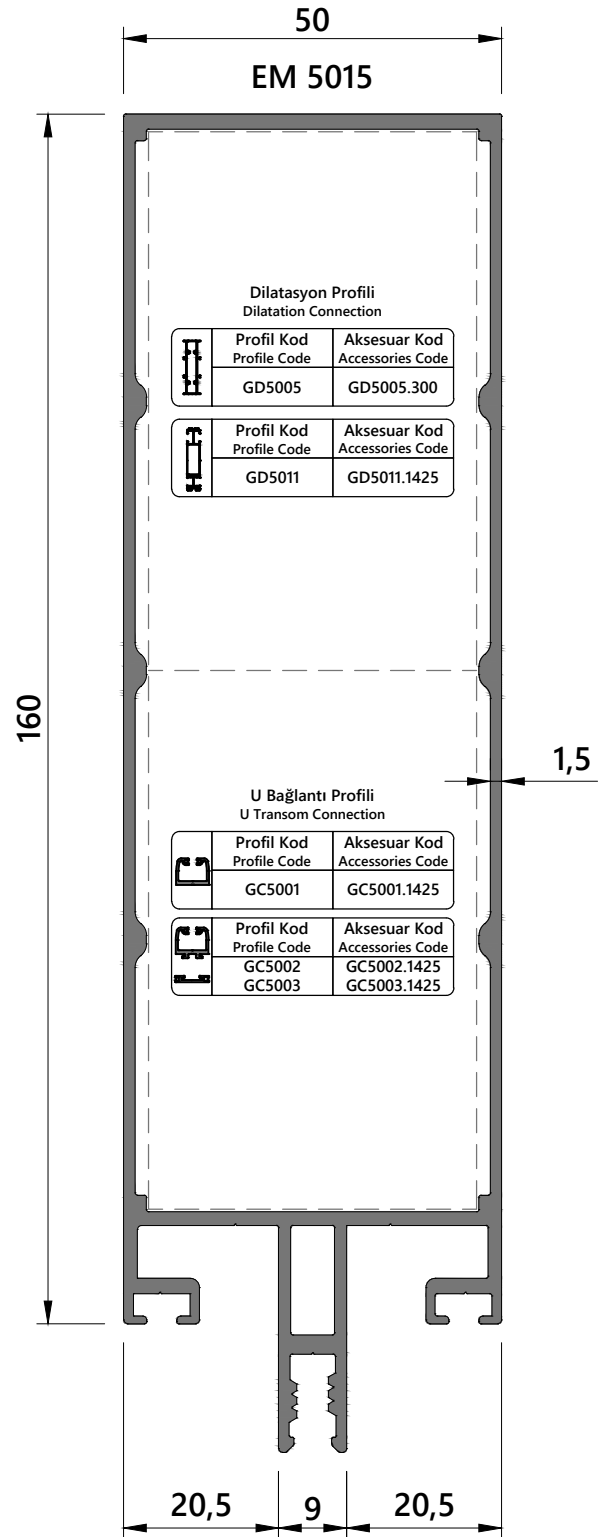
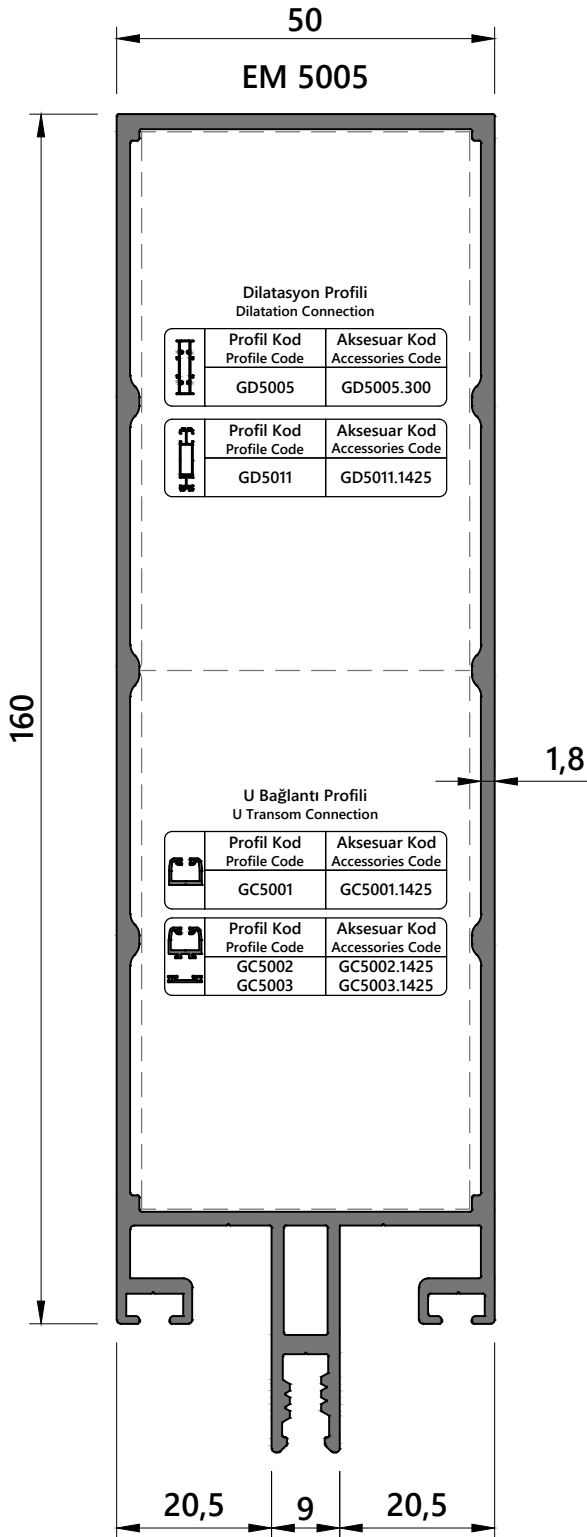
EM 5003	Düsey Profil / Mullion Profile	
kg/m	Jx	Jy
2,134	155,92	30,84

EM 5013	Düsey Profil / Mullion Profile	
kg/m	Jx	Jy
1,980	149,23	27,76



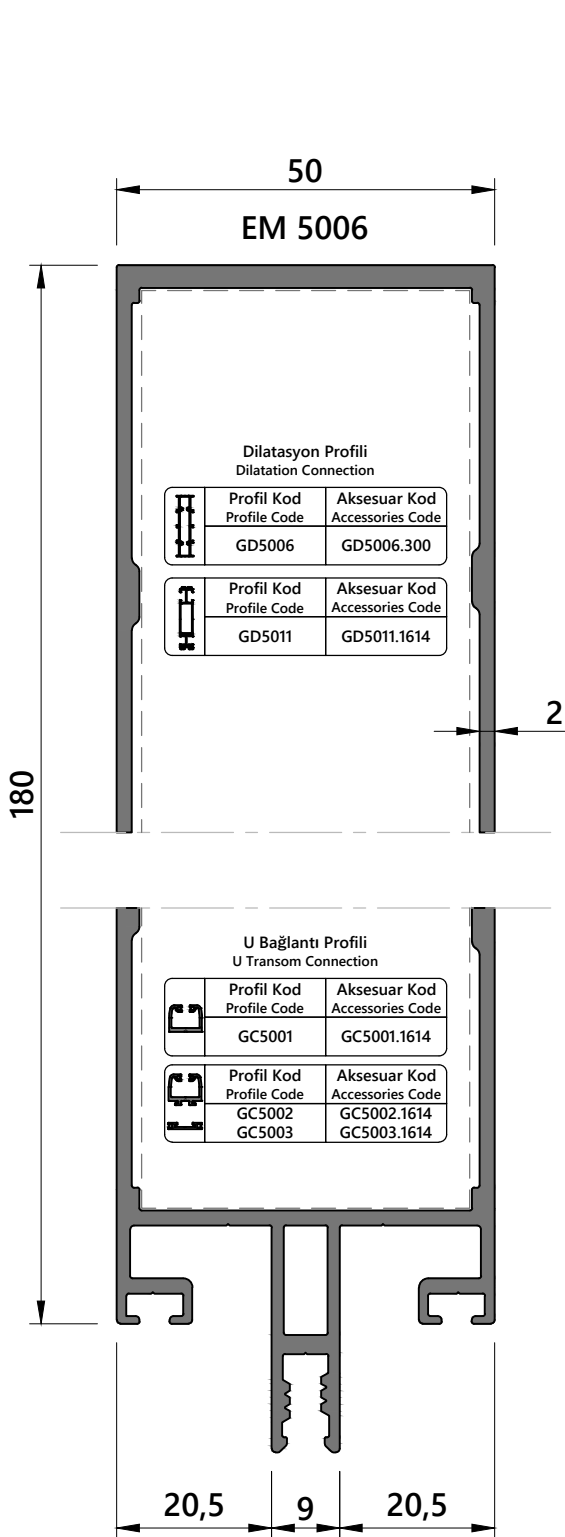
EM 5004	Düşey Profil / Mullion Profile	
kg/m	Jx	Jy
2,308	228,77	36,00

EM 5014	Düşey Profil / Mullion Profile	
kg/m	Jx	Jy
2,212	218,74	32,62

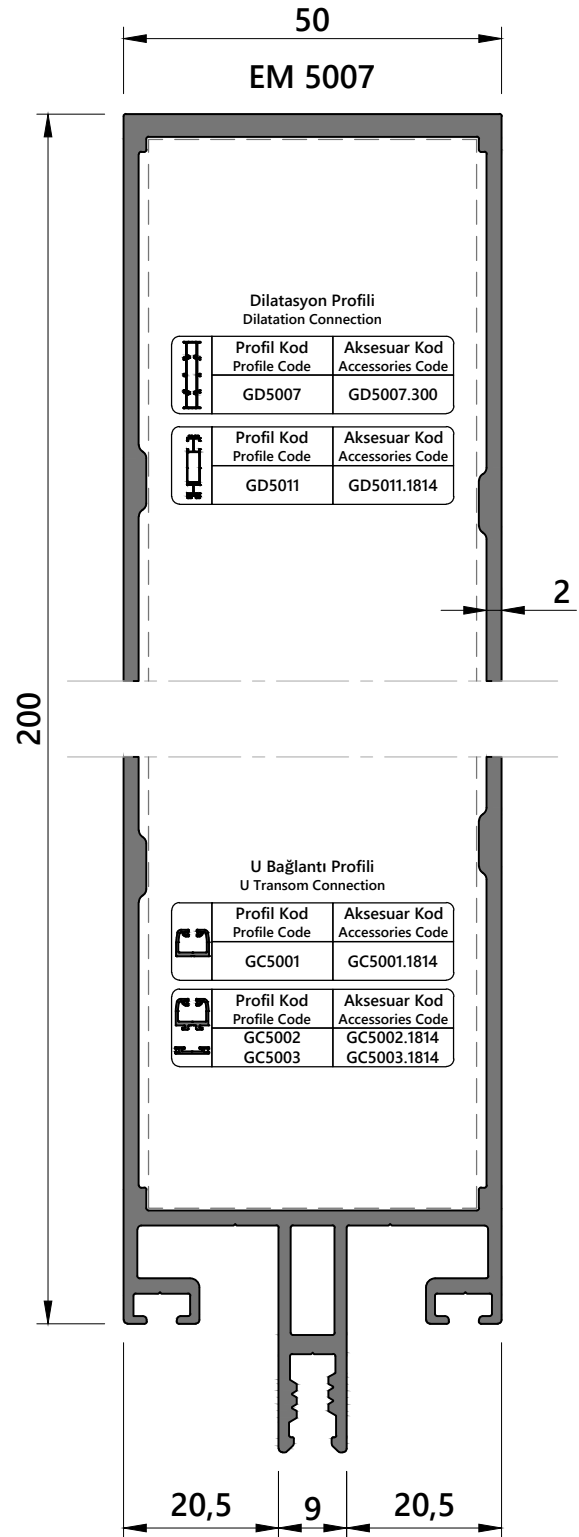


EM 5005	Düşey Profil / Mullion Profile	
kg/m	Jx	Jy
2,575	316,78	40,18

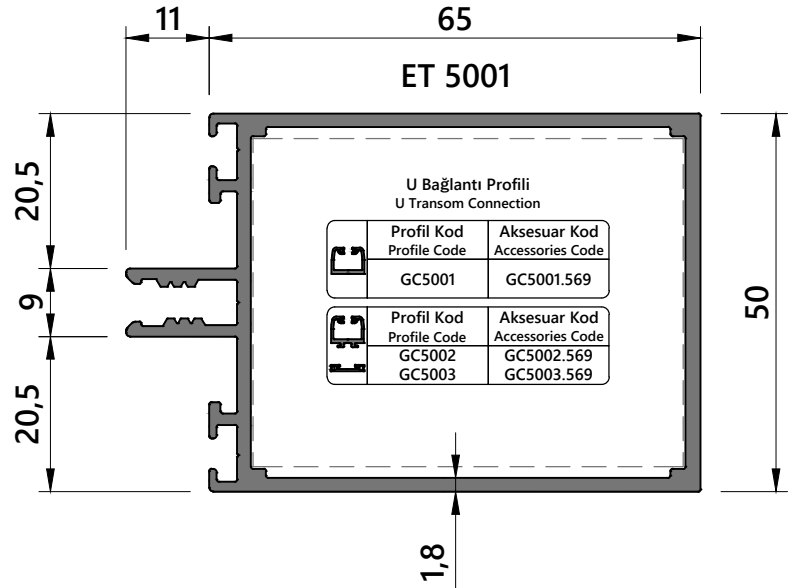
EM 5015	Düşey Profil / Mullion Profile	
kg/m	Jx	Jy
2,374	301,28	36,14



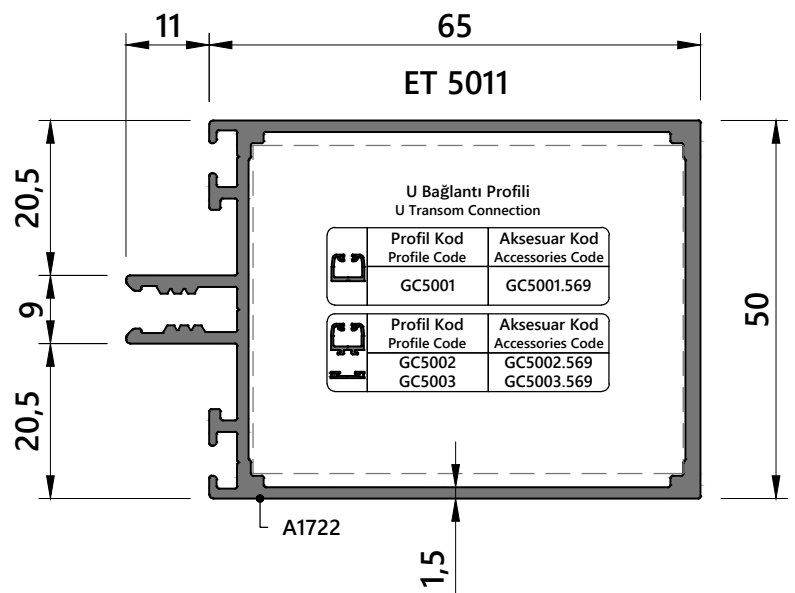
EM 5006	Düsey Profil / Mullion Profile	
kg/m	Jx	Jy
3,148	490,19	49,77



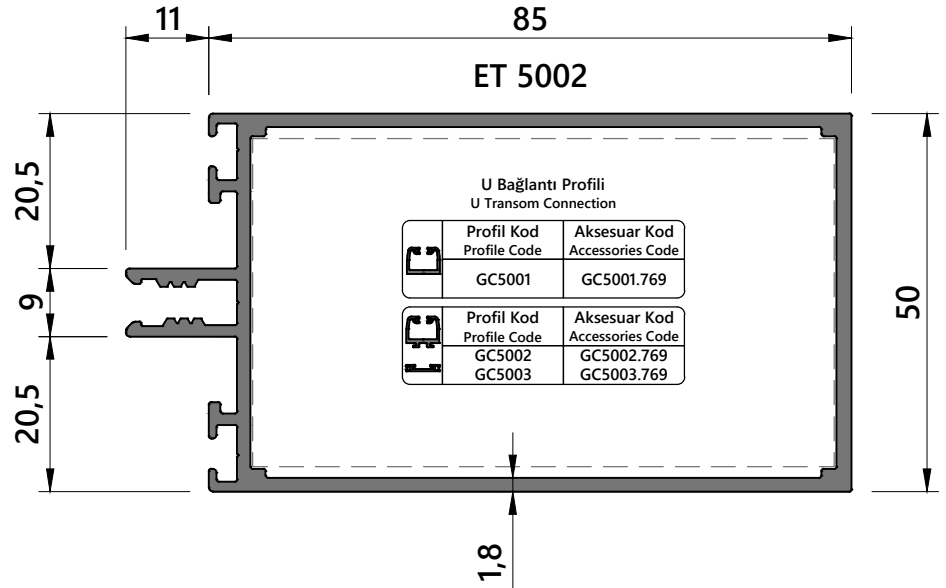
EM 5007	Düsey Profil / Mullion Profile	
kg/m	Jx	Jy
3,366	634,08	54,38



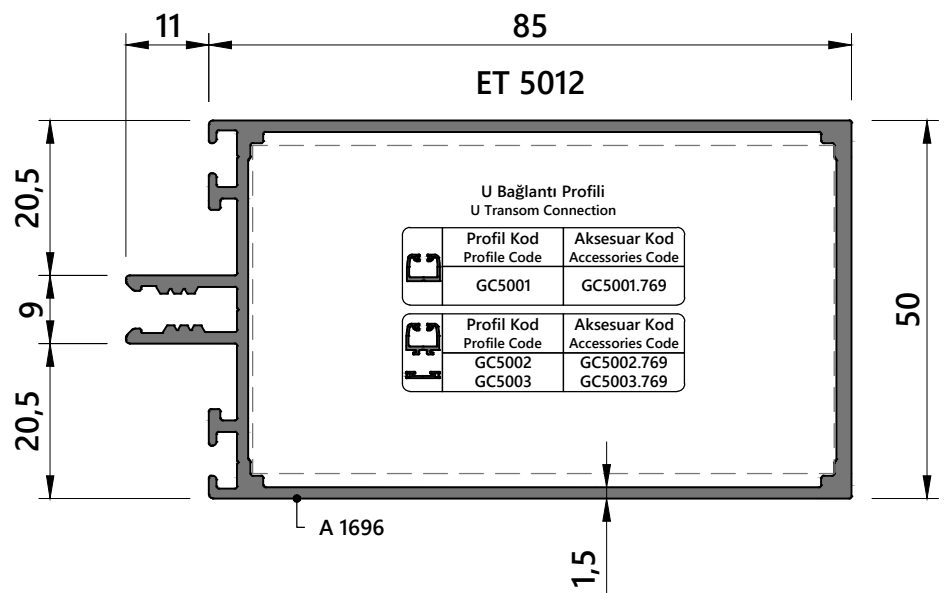
ET 5001	Yatay Profil / Transom Profile	
kg/m	Jx	Jy
1,330	32,76	17,74



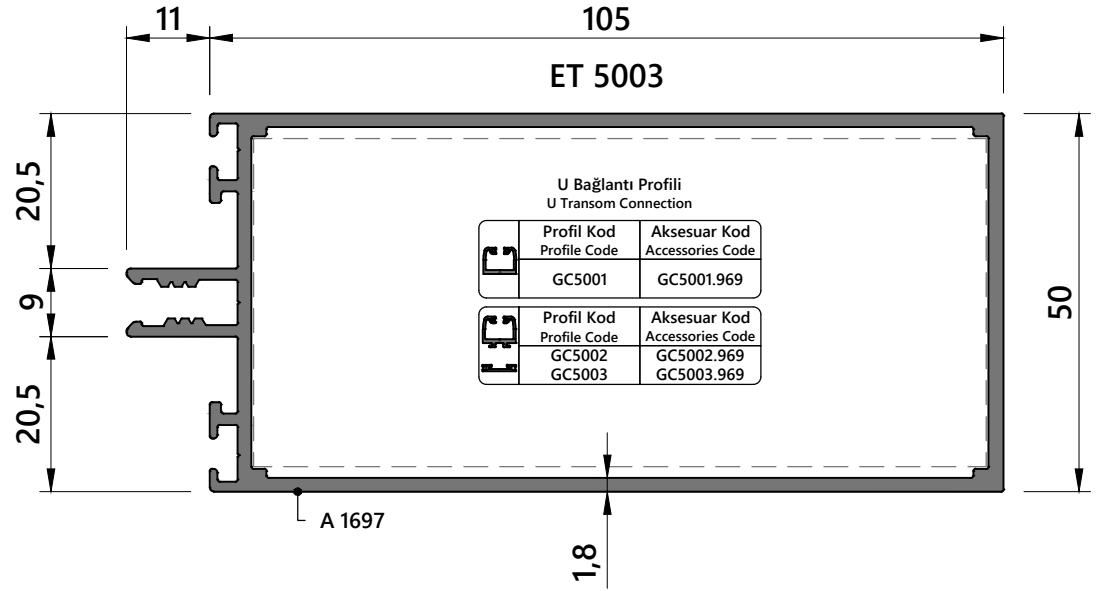
ET 5011	Yatay Profil / Transom Profile	
kg/m	Jx	Jy
1,211	31,33	15,83



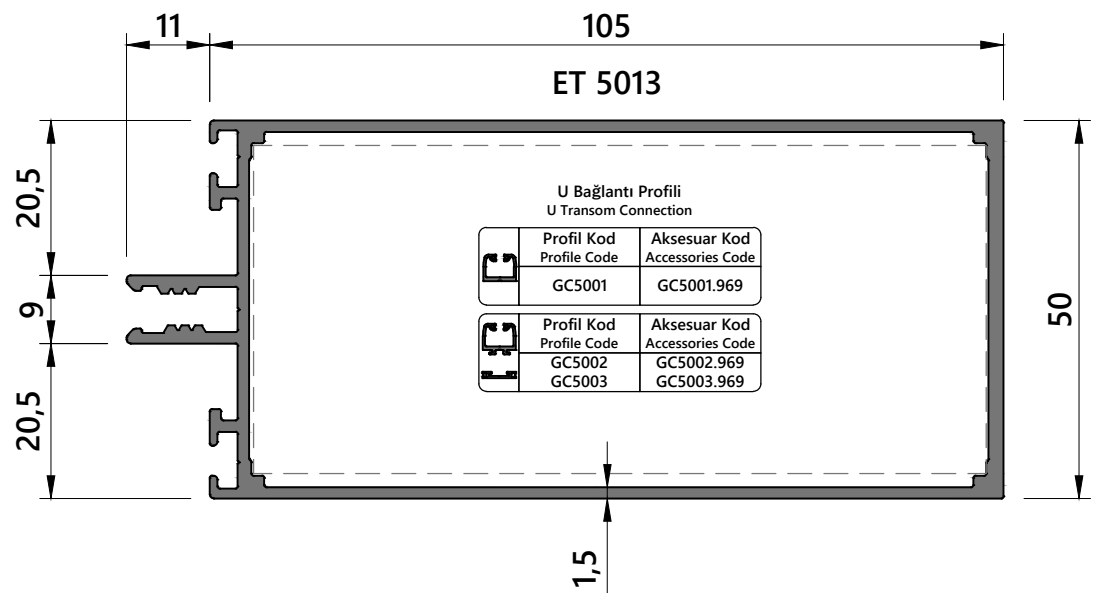
ET 5002	Yatay Profil / Transom Profile	
kg/m	Jx	Jy
1,525	61,11	21,92



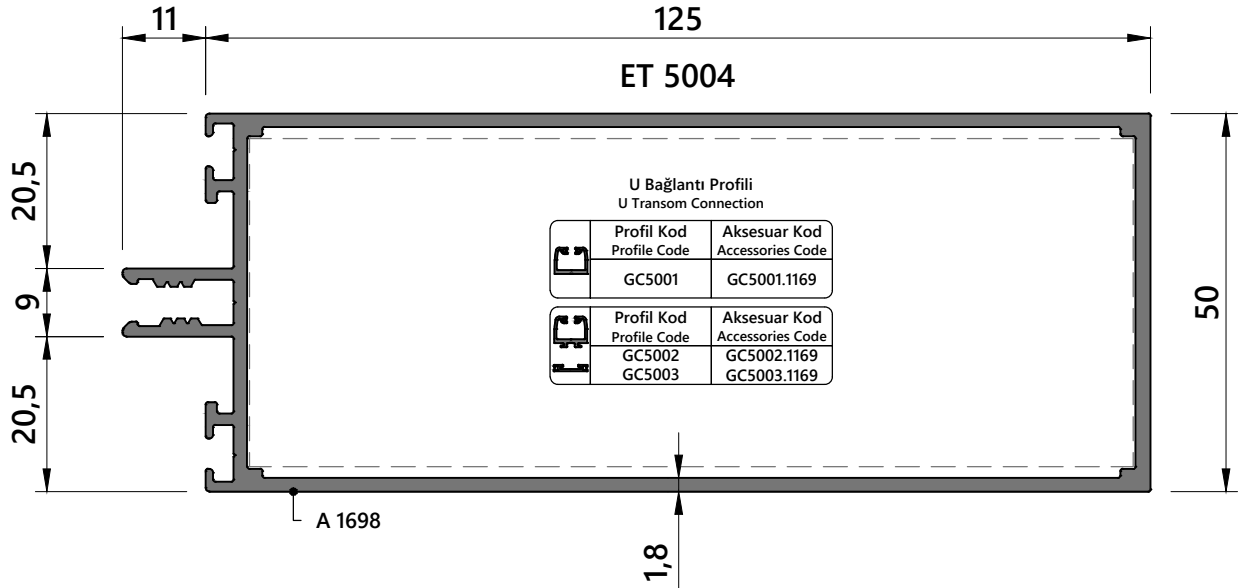
ET 5012	Yatay Profil / Transom Profile	
kg/m	Jx	Jy
1,374	57,82	19,36



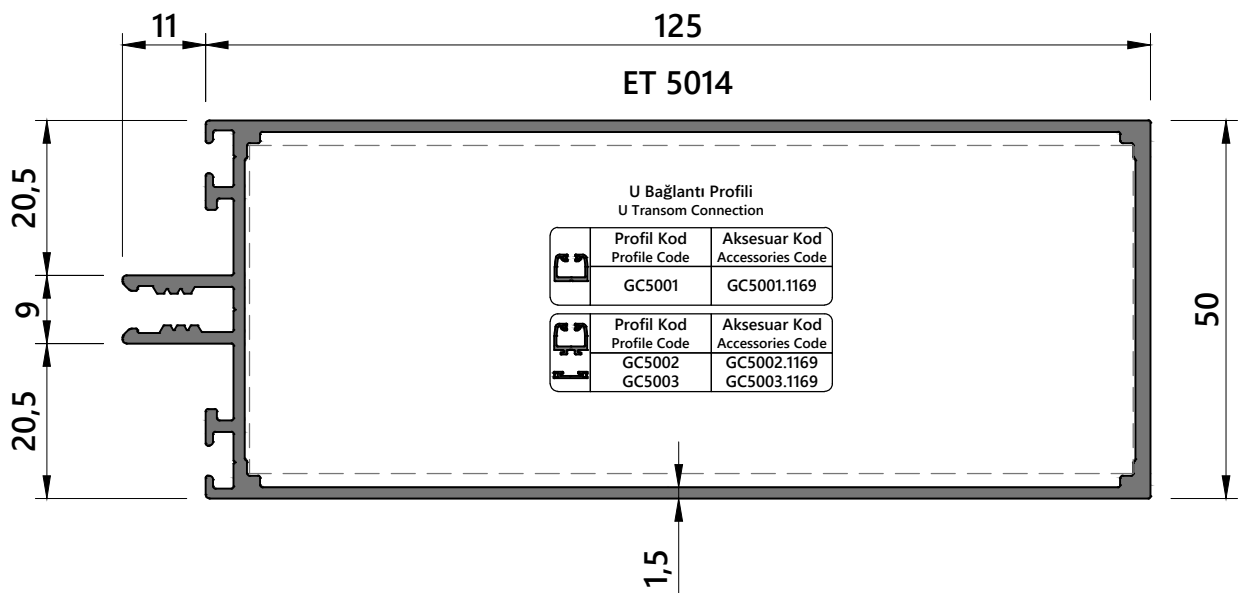
ET 5003	Yatay Profil / Transom Profile	
kg/m	Jx	Jy
1,720	100,70	26,11



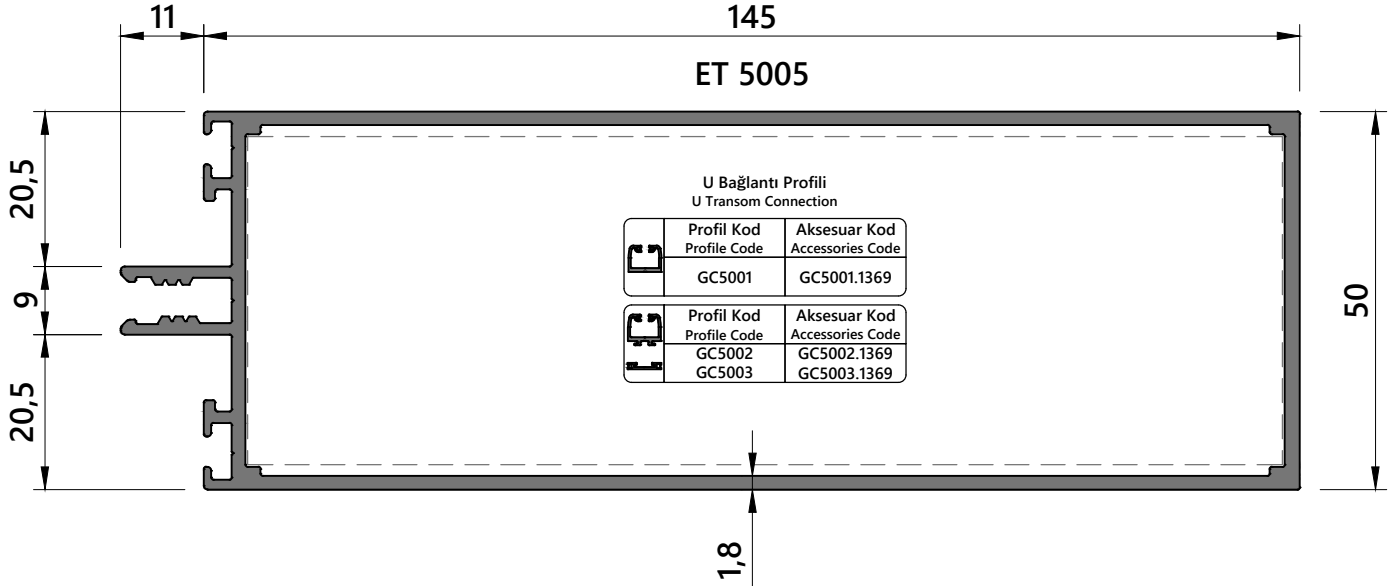
ET 5013	Yatay Profil / Transom Profile	
kg/m	Jx	Jy
1,536	94,43	22,89



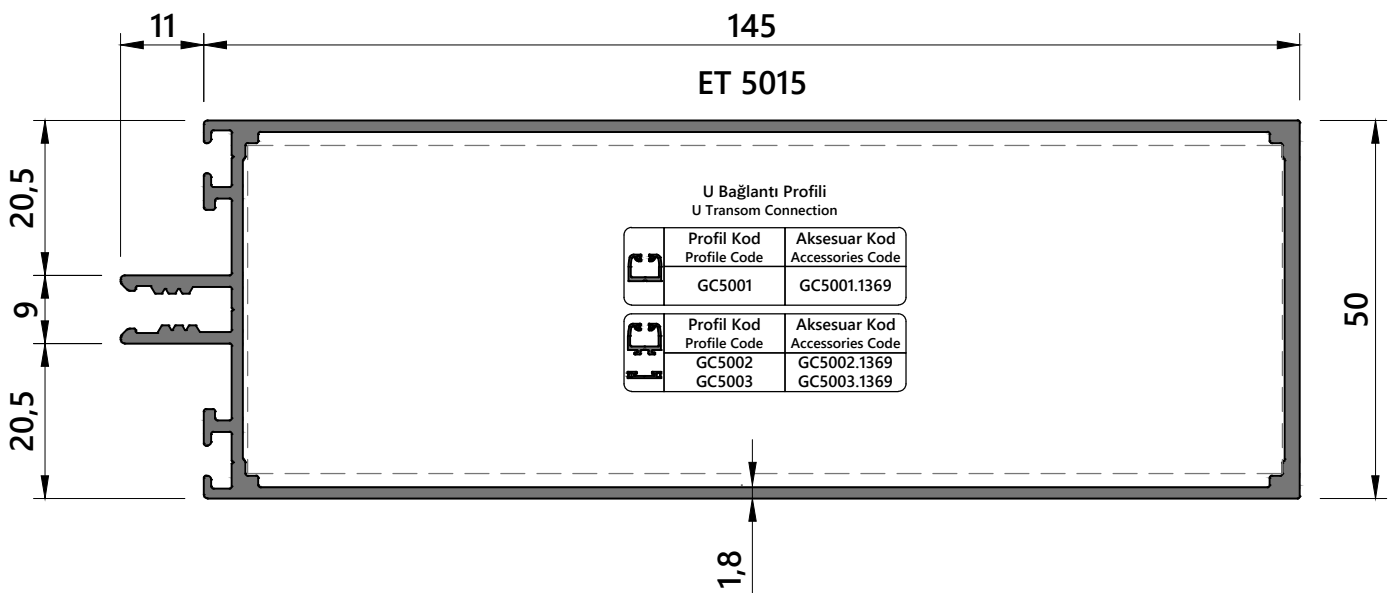
ET 5004	Yatay Profil / Transom Profile	
kg/m	Jx	Jy
1,915	152,95	30,29



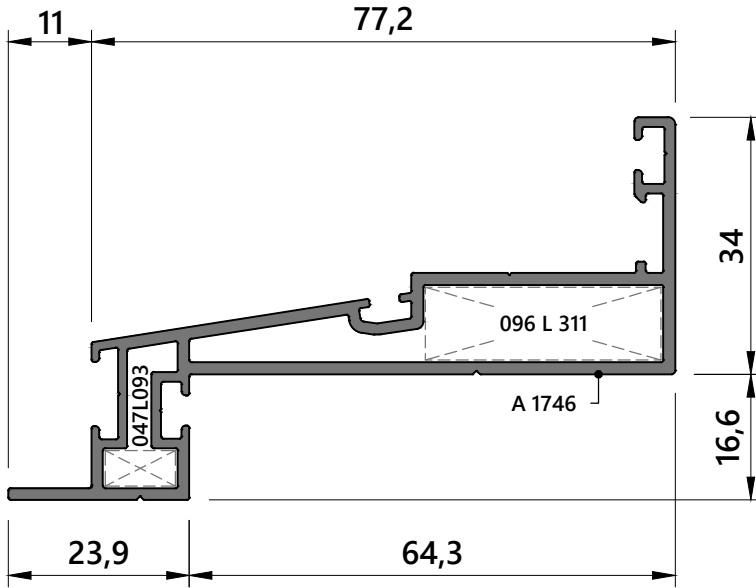
ET 5014	Yatay Profil / Transom Profile	
kg/m	Jx	Jy
1,699	142,36	26,42



ET 5005	Yatay Profil / Transom Profile	
kg/m	Jx	Jy
2,110	219,33	34,47

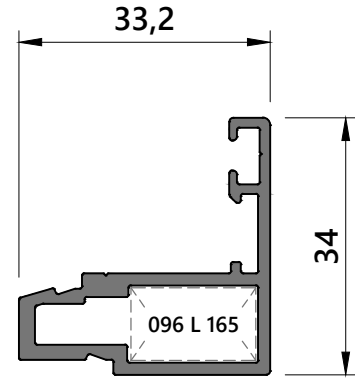


ET 5014	Yatay Profil / Transom Profile	
kg/m	Jx	Jy
1,883	202,82	29,95



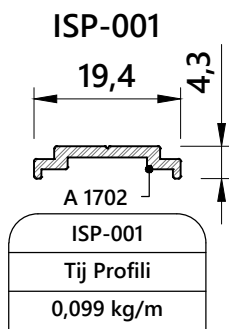
GF 5001

GF 5001 Kasa Profili / Frame Profile		
kg/m	Jx	Jy
1,114	34,15	2,14

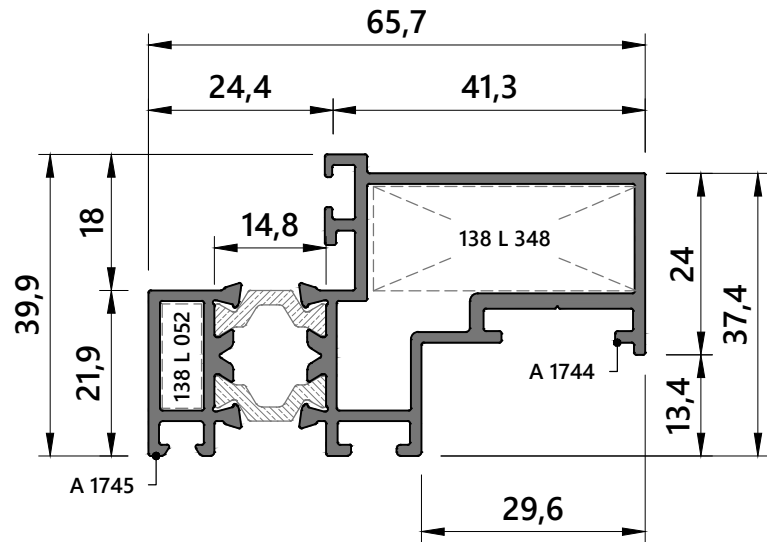


GF 5011

GF 5011 Kasa Profili / Frame Profile		
kg/m	Jx	Jy
0,546	3,12	1,09

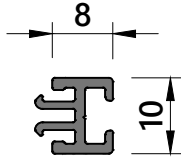


ISP-001	
Tij Profili	
0,099 kg/m	



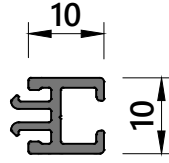
GV 5011

GV 5011 Kaset Profili / Vent Profile		
kg/m	Jx	Jy
1,246	19,67	3,99



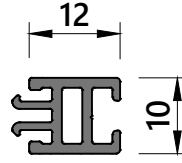
GG 5001

GG 5001
Cam Çıtası
0,124 kg/m



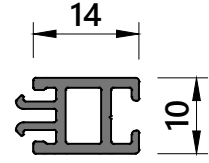
GG 5002

GG 5002
Cam Çıtası
0,138 kg/m



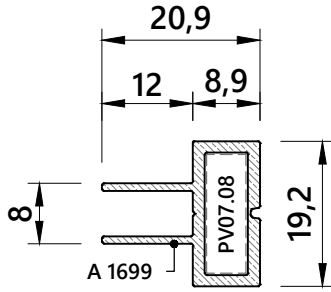
GG 5003

GG 5003
Cam Çıtası
0,179 kg/m



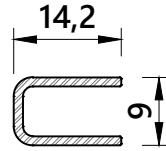
GG 5004

GG 5004
Cam Çıtası
0,193 kg/m



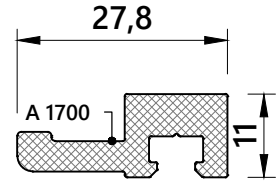
EG 5001

EG 5001
Cam Çıtası
0,274 kg/m



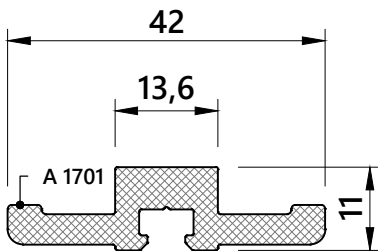
EG 5002

EG 5002
Cam Çıtası
0,108 kg/m



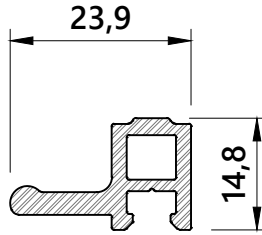
EE 5001

EE 5001
Tespit Profili
0,471 kg/m



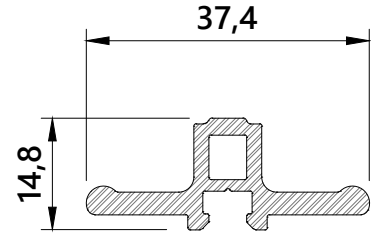
EE 5002

EE 5002
Tespit Profili
0,642 kg/m



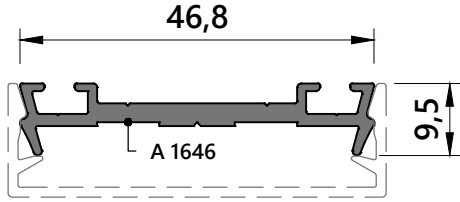
EE 5011

EE 5011
Tespit Profili
0,336 kg/m



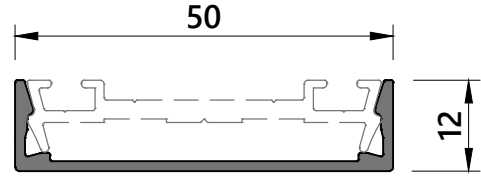
EE 5012

EE 5012
Tespit Profili
0,438 kg/m



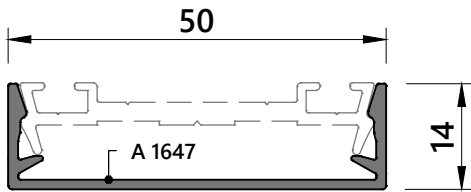
GP 5001

GP 5001
Baskı Profili
0,379 kg/m



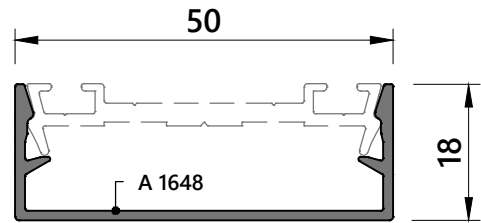
GP 5002

GP 5002
Baskı Kapak Profili
0,286 kg/m



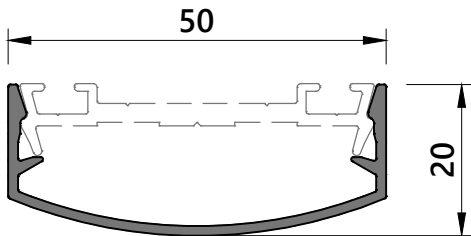
GP 5003

GP 5003
Baskı Profili
0,306 kg/m



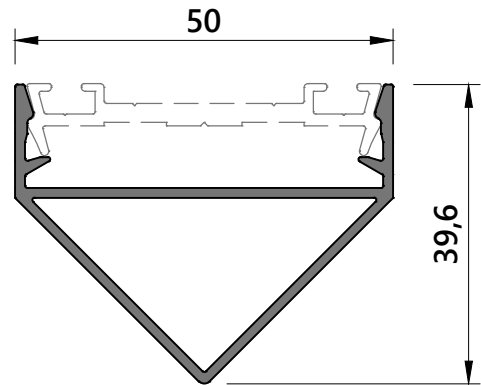
GP 5004

GP 5004
Baskı Kapak Profili
0,334 kg/m



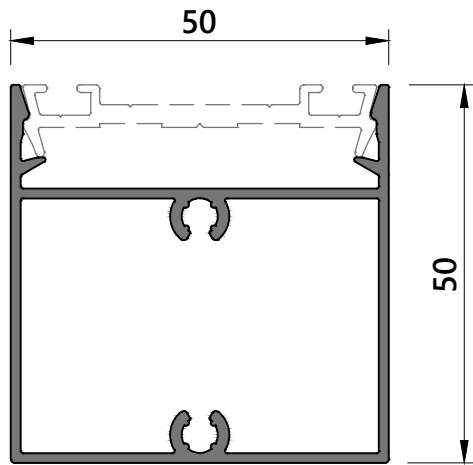
GP 5005

GP 5005
Baskı Profili
0,320 kg/m



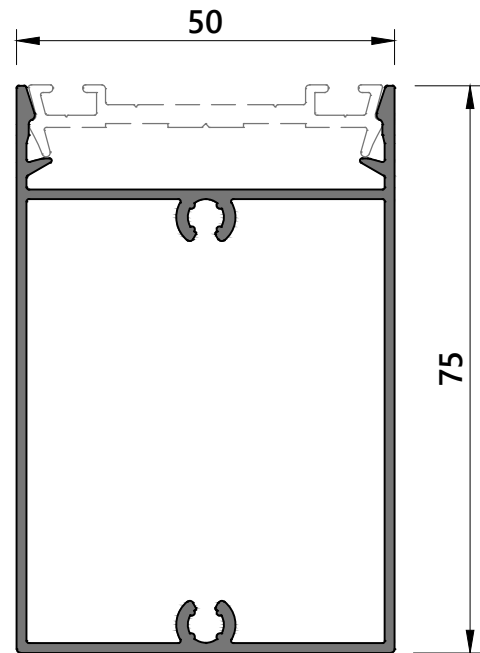
GP 5006

GP 5006
Baskı Kapak Profili
0,553 kg/m



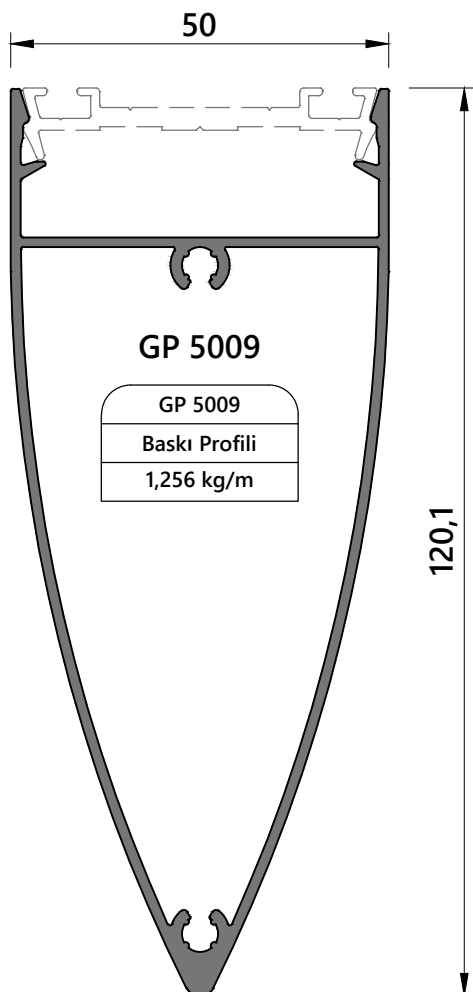
GP 5007

GP 5007
Baskı Profili
0,831 kg/m



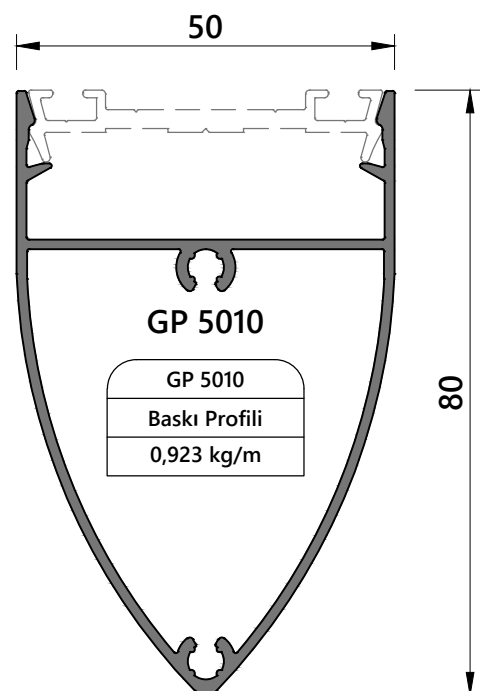
GP 5008

GP 5008
Baskı Profili
1,008 kg/m



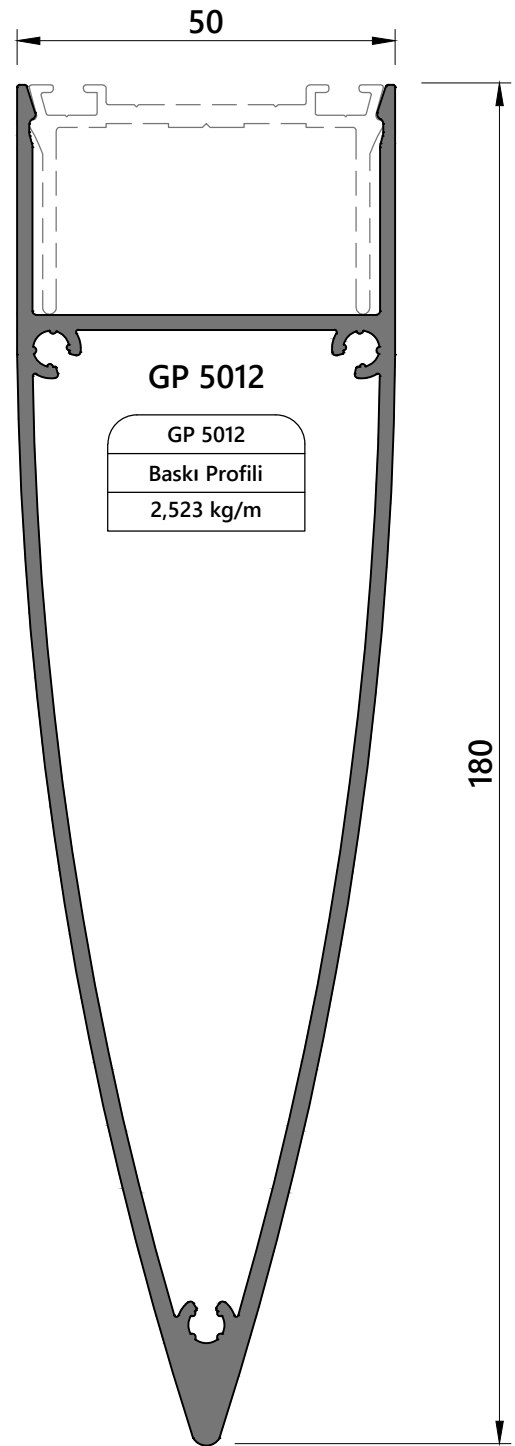
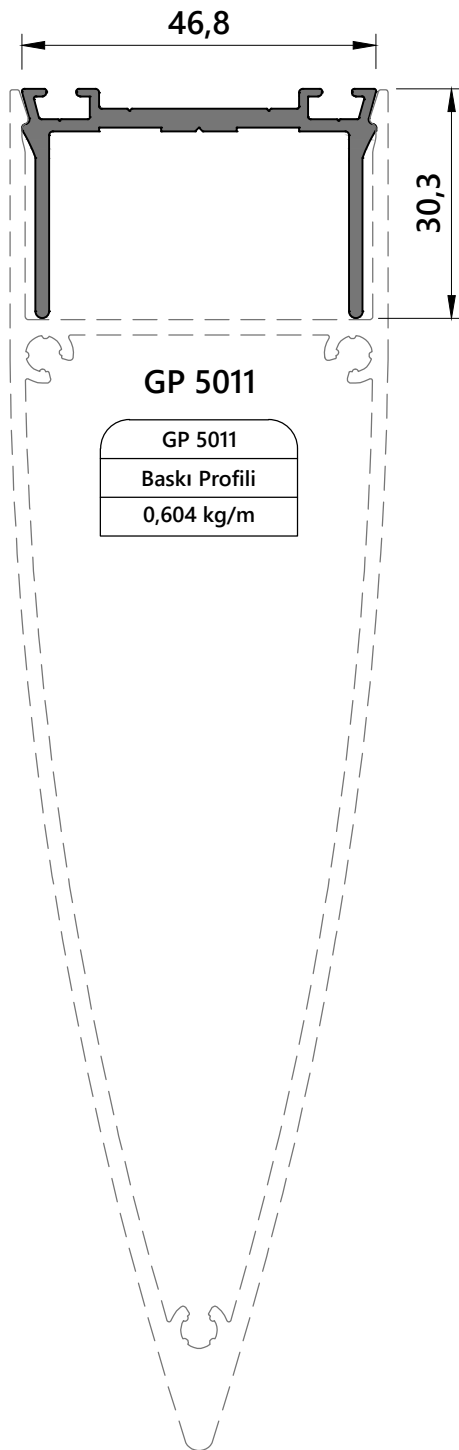
GP 5009

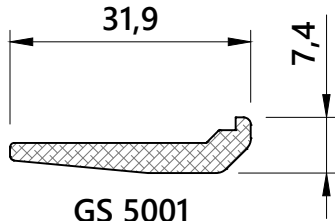
GP 5009
Baskı Profili
1,256 kg/m



GP 5010

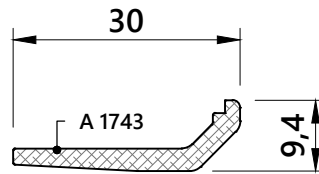
GP 5010
Baskı Profili
0,923 kg/m





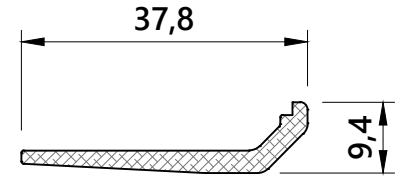
GS 5001

GS 5001
Cam Takozu
0,314 kg/m



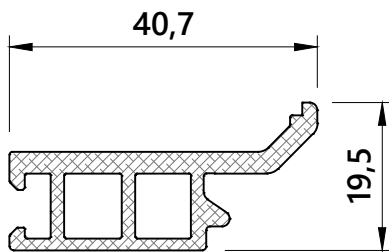
GS 5002

GS 5002
Cam Takozu
0,248 kg/m



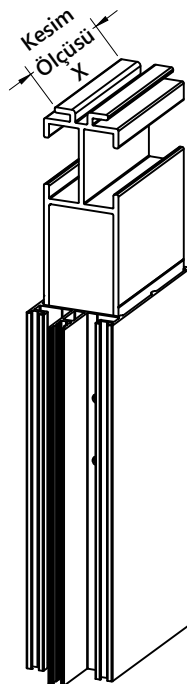
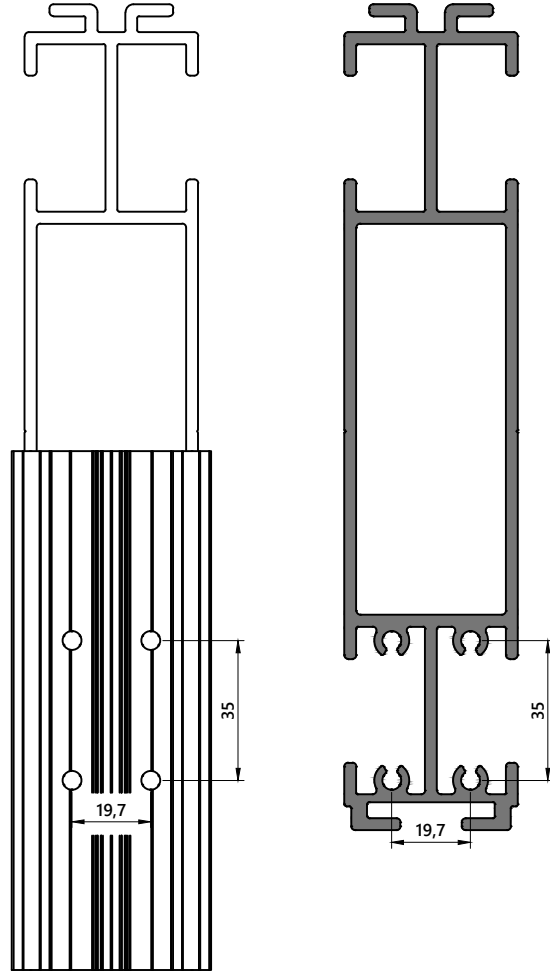
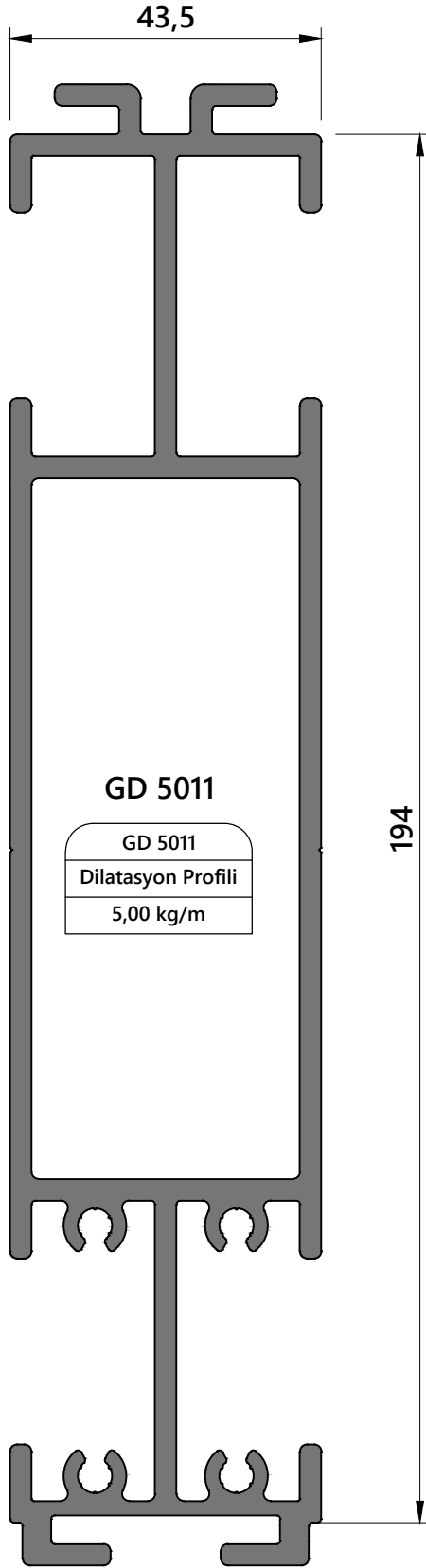
GS 5003

GS 5003
Cam Takozu
0,289 kg/m

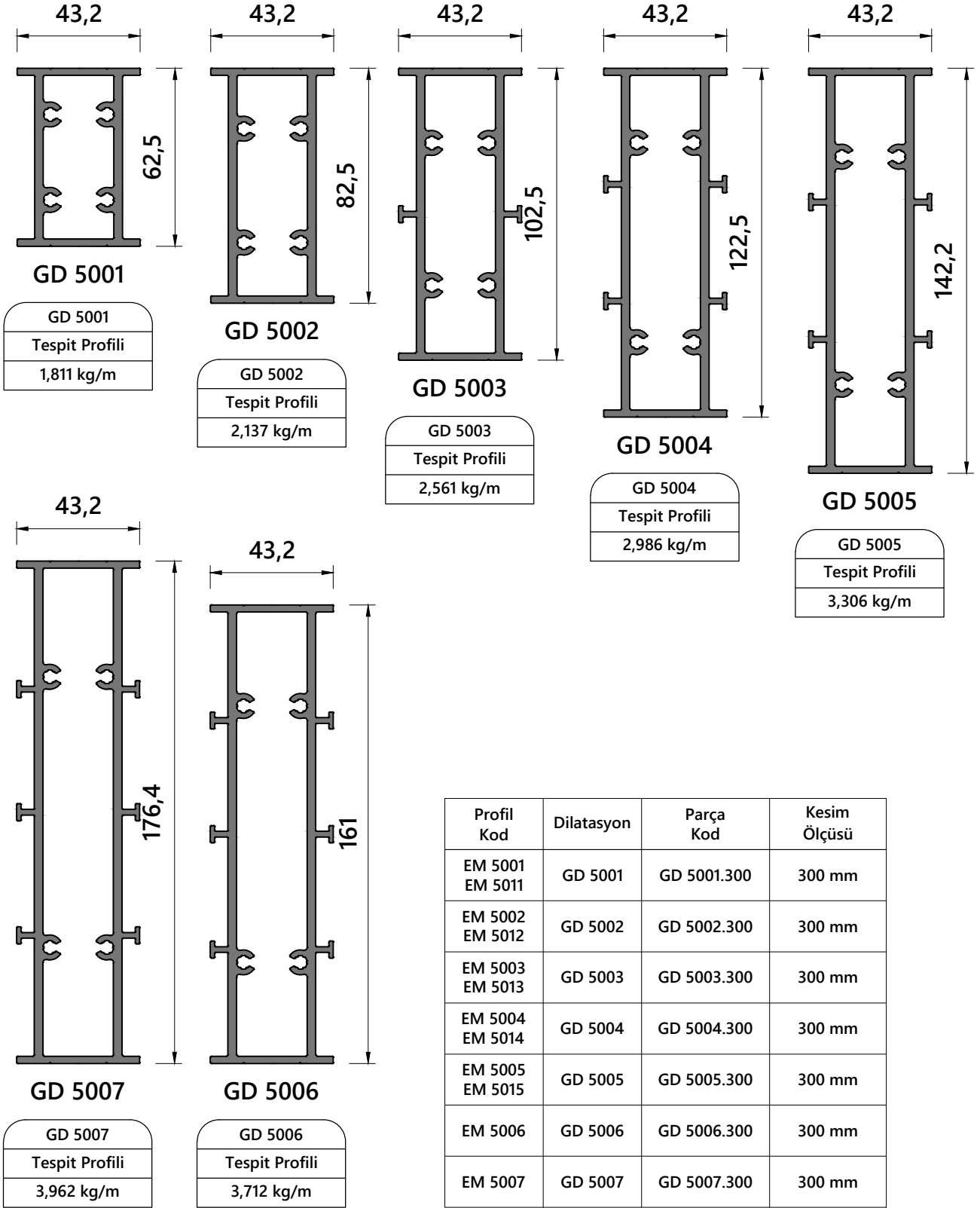


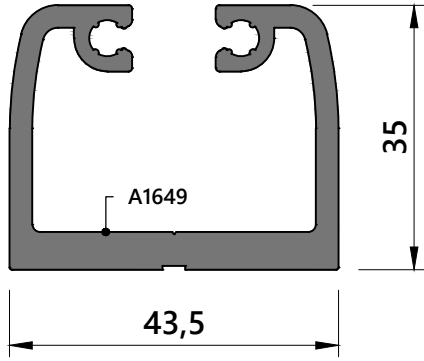
GS 5004

GS 5004
Cam Takozu
0,616 kg/m



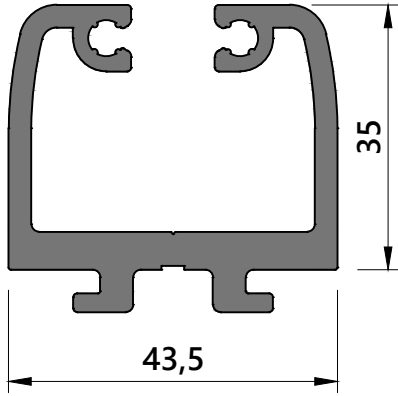
Profil Kod	Dilatasyon	Parça Kod	Kesim Ölçüsü
EM 5001 EM 5011	GD 5011	GD 5011.625	62,5 mm
EM 5002 EM 5012	GD 5011	GD 5011.825	82,5 mm
EM 5003 EM 5013	GD 5011	GD 5011.1025	102,5 mm
EM 5004 EM 5014	GD 5011	GD 5011.1225	122,5 mm
EM 5005 EM 5015	GD 5011	GD 5011.1425	142,5 mm
EM 5006	GD 5011	GD 5011.1614	161,4 mm
EM 5007	GD 5011	GD 5011.1814	181,4 mm





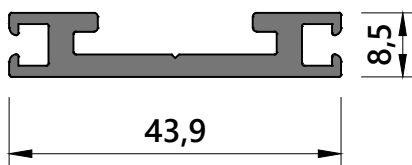
GC 5001
U Bağlantı Profili
1,351 kg/m

U BAĞLANTI SEÇİM TABLOSU				
PROFİL KOD	U BAĞLANTI	KESİM ÖLÇÜSÜ	PARÇA KOD	EPDM YAKA
ET 5001 / 5011	GC 5001	56,9 mm	GC5001.569	YK06.11
ET 5002 / 5012		76,9 mm	GC5001.769	YK06.12
ET 5003 / 5013		96,9 mm	GC5001.969	YK06.13
ET 5004 / 5014		116,9 mm	GC5001.1169	YK06.14
ET 5005 / 5015		136,9 mm	GC5001.1369	YK06.15



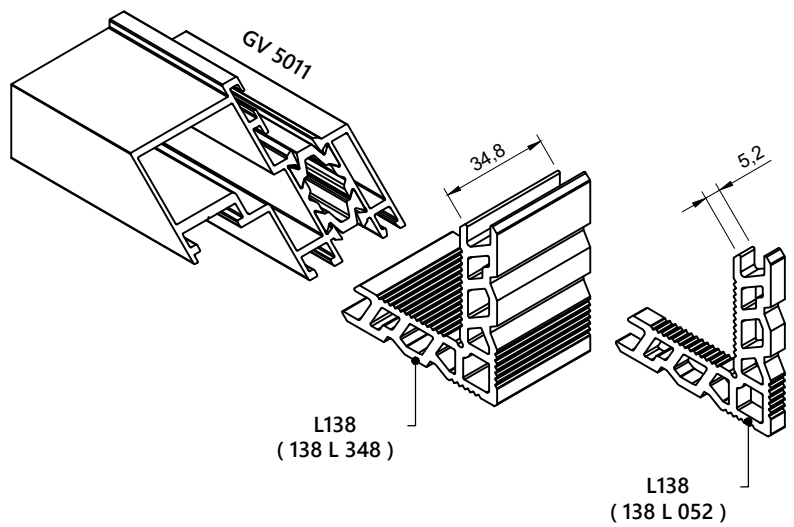
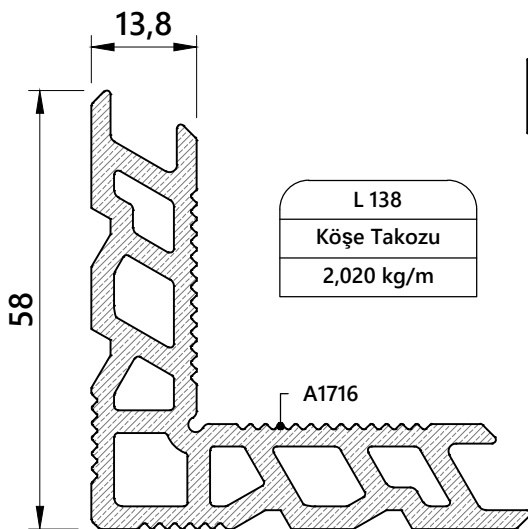
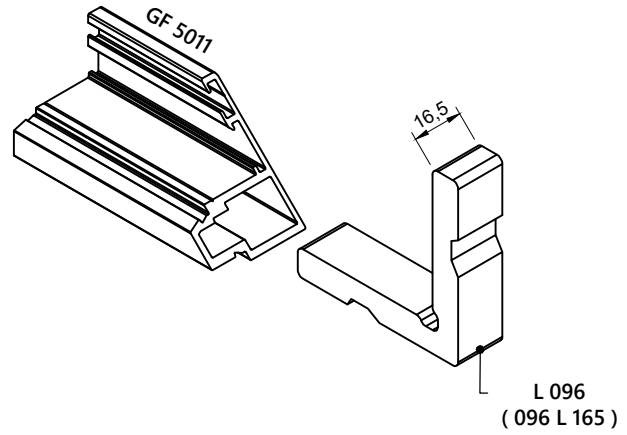
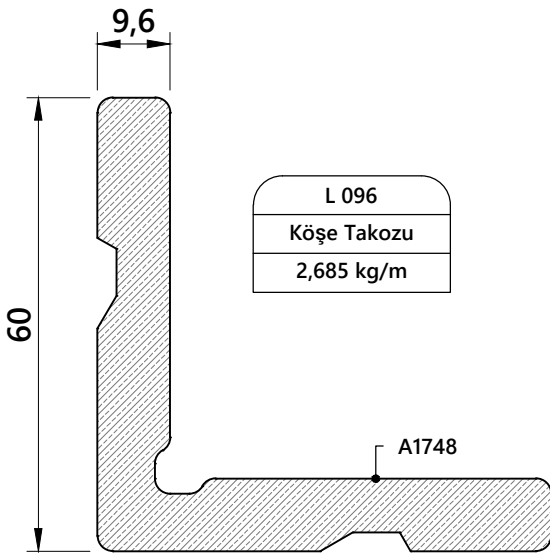
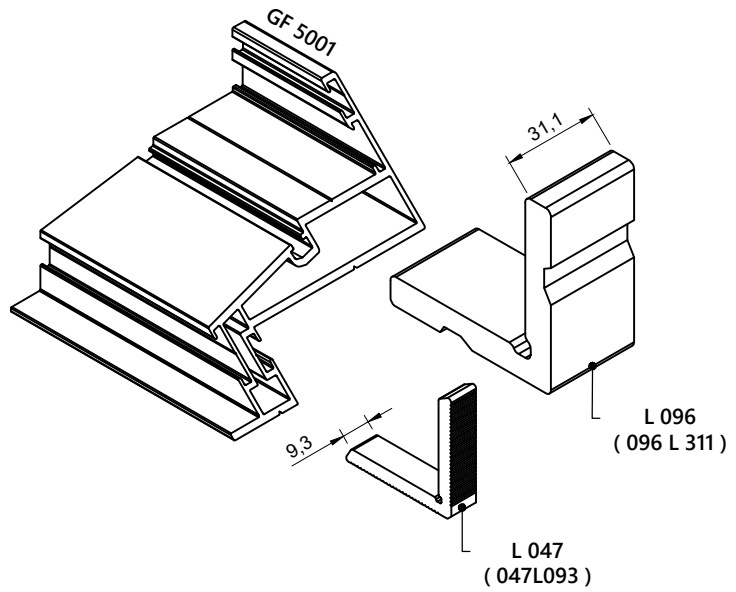
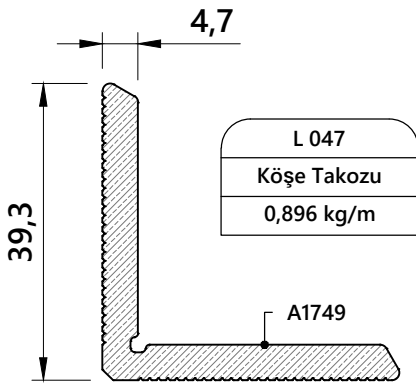
GC 5002
Kırlangıç Bağlantı
1,533 kg/m

KIRLANGIÇ BAĞLANTI SEÇİM TABLOSU				
PROFİL KOD	U BAĞLANTI	KESİM ÖLÇÜSÜ	PARÇA KOD	EPDM YAKA
ET 5001 / 5011	GC 5002	56,9 mm	GC5002.569	YK06.01
ET 5002 / 5012		76,9 mm	GC5002.769	YK06.02
ET 5003 / 5013		96,9 mm	GC5002.969	YK06.03
ET 5004 / 5014		116,9 mm	GC5002.1169	YK06.04
ET 5005 / 5015		136,9 mm	GC5002.1369	YK06.05



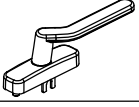
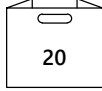

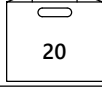
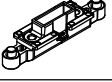
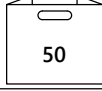


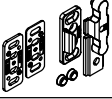
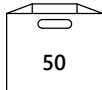
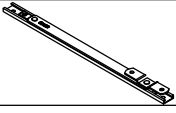

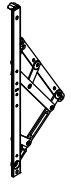
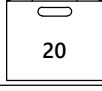
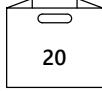
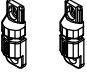
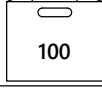
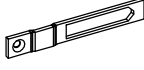

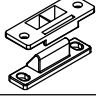

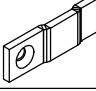

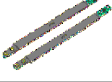
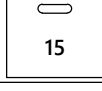
GC 5003
Kırlangıç Bağlantı
0,515 kg/m

KIRLANGIÇ BAĞLANTI SEÇİM TABLOSU				
PROFİL KOD	U BAĞLANTI	KESİM ÖLÇÜSÜ	PARÇA KOD	EPDM YAKA
ET 5001 / 5011	GC 5003	56,9 mm	GC5003.569	YK06.01
ET 5002 / 5012		76,9 mm	GC5003.769	YK06.02
ET 5003 / 5013		96,9 mm	GC5003.969	YK06.03
ET 5004 / 5014		116,9 mm	GC5003.1169	YK06.04
ET 5005 / 5015		136,9 mm	GC5003.1369	YK06.05



AKSESUARLAR

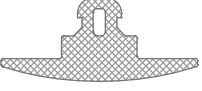
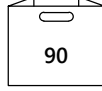
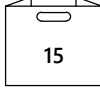

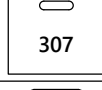
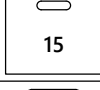
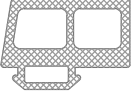


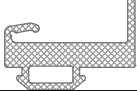
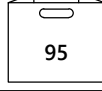
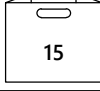


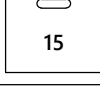
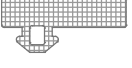
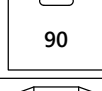
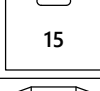
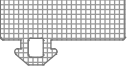
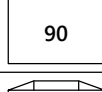
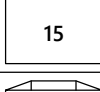

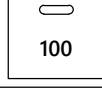
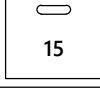
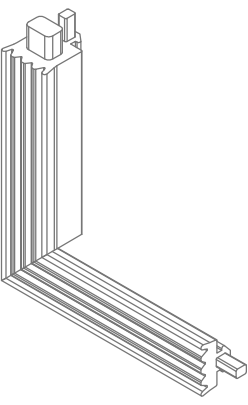
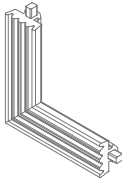
ACCESSORIES

ÜRÜN ÇİZİMİ PRODUCT DRAWING	ÜRÜN KODU PRODUCT CODE	RENK KODU PAINT CODE	RENK KODU PAINT CODE	ÜRÜN ADI PRODUCT NAME	KOLİ İÇİ ADET / TAKIM
	1161	00	HAM	SIRIUS KIVRIK CEPHE KOLU SIRIUS OFFSET WINDOW HANDLE	 20
		01	BEYAZ		
		02	SIYAH		
		91	SILVER		
	1551	00	HAM	PLEXUS DIŞA AÇILIM KOL PLEXUS TOP-HUNG HANDLE	 20
		01	BEYAZ		
		02	SIYAH		
		91	SILVER		
	180100	-	-	CEPHE KOL İLETİM ADAPTÖRÜ TRANSMISSION COVER	 50
	113420	-	-	KÖŞE HAREKET İLETİM KİTİ HORIZONTAL ANGLE RETURN KIT LOCKING TO FRAME	 50
	183000	-	-	CEPHE KARŞILIĞI PROJECTING WINDOW LOCKING POINT KIT	 50
	18010	-	-	PASLANMAZ ÇELİK KANAT LİMİTÖRÜ INOX LIMITING FRICTION STAY	 25
	A18011	-	-	CEPHE MAKASI - 80 kg CURTAIN WALL FRICTION STAY - 80 kg	 20
	A18012	-	-	CEPHE MAKASI - 130 kg CURTAIN WALL FRICTION STAY - 130 kg	 20
	18200	-	-	CEPHE MAKASI YÜKSEKLİK AYAR HEIGHT ADJUSTMENT DEVICE	 100
	A0518014	-	-	BÜYÜK CEPHE MAKASI İÇİN LİMİTLEYİCİ LIMITING PLATE FOR LARGE FRICTION STAY	 100
	0518015	-	-	CEPHE GİZLİ TERS BASKI CURTAIN WALL CONCEALED LOCKING POINT	 100
	0518014	-	-	CEPHE MAKAS İÇİ SINIRLAYICI CURTAIN WALL CONCEALED LOCKING POINT	 100
	18009	-	-	KADEMELİ KANAT LİMİTÖRÜ COMPAS LIMITEUR EXTENSIBLE	 15

CONTA / FITILLER

GASKET / SEALS

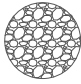



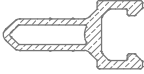
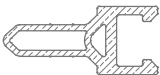
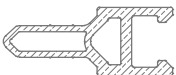

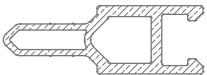
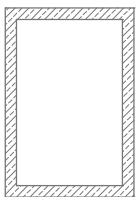
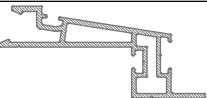
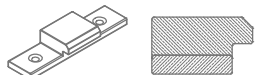
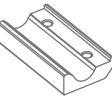
ÜRÜN ÇİZİMİ PRODUCT DRAWING	ÜRÜN KODU PRODUCT CODE	ÜRÜN ADI PRODUCT NAME	BİRİM METRE / KOLİ	KOLİ İÇİ MİKTAR METRE / KG
	EP06.01	CEPHE BASKI FİTİLİ - 3.0 mm GLAZING GASKET - 3.0 mm	 517	 15
	EP07.01	CAM FİTİLİ - 3,5 mm GLASS GASKET - 3,5 mm	 250	 15
	EP07.02	CAM FİTİLİ - 4 mm GLASS GASKET - 4 mm	 221	 15
	EP07.03	CAM FİTİLİ - 6 mm GLASS GASKET - 6 mm	 153	 15
	EP07.04	CAM FİTİLİ - 8 mm GLASS GASKET - 8 mm	 158	 15
	EP07.05	CAM FİTİLİ - 9,5 mm GLASS GASKET - 9,5 mm	 125	 15
	EP07.06	CAM FİTİLİ - 10 mm GLASS GASKET - 10 mm	 122	 15
	EP07.07	CAM FİTİLİ - 12 mm GLASS GASKET - 12 mm	 111	 15
	EP07.08	CAM FİTİLİ - 14 mm GLASS GASKET - 14 mm	 102	 15
	EP07.09	CAM FİTİLİ - 16 mm GLASS GASKET - 16 mm	 85	 15
	EP07.10	CAM FİTİLİ - 18 mm GLASS GASKET - 18 mm	 80	 15
	EP09.01	GAGA FİTİLİ - 5,0 mm CENTRAL GASKET - 5,0 mm	 206	 15
	EP09.02	GAGA FİTİLİ - 7,0 mm CENTRAL GASKET - 7,0 mm	 183	 15
	EP09.03	GAGA FİTİLİ - 9,0 mm CENTRAL GASKET - 9,0 mm	 165	 15
	EP09.04	GAGA FİTİLİ - 11,0 mm CENTRAL GASKET - 11,0 mm	 150	 15
	EP09.05	GAGA FİTİLİ - 13,0 mm CENTRAL GASKET - 13,0 mm	 123	 15




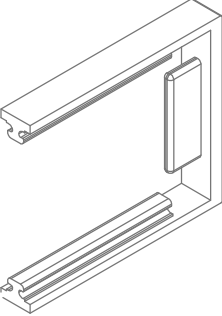
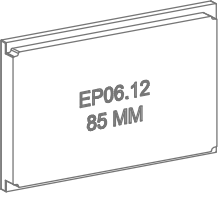
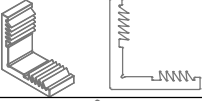
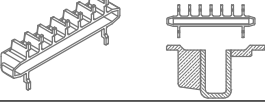
ÜRÜN ÇİZİMİ PRODUCT DRAWING	ÜRÜN KODU PRODUCT CODE	ÜRÜN ADI PRODUCT NAME	BİRİM METRE / KOLİ	KOLİ İÇİ MİKTAR METRE / KG
	EP09.07	DERZ FİTİLİ CENTRAL GASKET	 90	 15
	EP13.01	GİZLİ KANAT KASA BİNE FİTİLİ SEAL GASKET	 307	 15
	EP13.02	GİZLİ KANAT KASA FİTİLİ SEAL GASKET	 95	 15
	EP13.03	GİZLİ KANAT KASA FİTİLİ SEAL GASKET	 95	 15
	EP13.04	GİZLİ KANAT KASA FİTİLİ SEAL GASKET	 263	 15
	EP13.05	KASA YASTIK FİTİLİ 4 mm FRAME GASKET 4 mm	 90	 15
	EP13.06	KASA YASTIK FİTİLİ 7,7 mm FRAME GASKET 7,7 mm	 90	 15
	EP14.01	KASET TIRNAK FİTİLİ SEALING JOINT GASKET	 100	 15
	EP12.01	VULKANİZE KÖŞE FİTİL 10,0 - 4,0 mm CORNER GASKET 10,0 - 4,0 mm		
	EP12.02	VULKANİZE KÖŞE FİTİL 12,0 - 6,0 mm CORNER GASKET 12,0 - 6,0 mm		
	EP12.03	VULKANİZE KÖŞE FİTİL 14,0 - 8,0 mm CORNER GASKET 14,0 - 8,0 mm		
	EP12.04	VULKANİZE KÖŞE FİTİL 16,0 - 10,0 mm CORNER GASKET 16,0 - 10,0 mm		
	EP12.05	VULKANİZE KÖŞE FİTİL 18,0 - 12,0 mm CORNER GASKET 18,0 - 12,0 mm		
	EP12.06	VULKANİZE KÖŞE FİTİL 9,5 - 3,5 mm CORNER GASKET 9,5 - 3,5 mm		
	EP12.21	VULKANİZE KÖŞE FİTİL 3,5 mm CORNER GASKET 3,5 mm		
	EP12.22	VULKANİZE KÖŞE FİTİL 4,0 mm CORNER GASKET 4,0 mm		

ÜRÜN ÇİZİMİ PRODUCT DRAWING	ÜRÜN KODU PRODUCT CODE	ÜRÜN ADI PRODUCT NAME	BİRİM METRE / ADET	KOLI İÇİ MİKTAR METRE / ADET
	EP12.23	VULKANİZE KÖŞE FİTİL 6,0 mm CORNER GASKET 6,0 mm		
	EP12.24	VULKANİZE KÖŞE FİTİL 8,0 mm CORNER GASKET 8,0 mm		
	EP12.25	VULKANİZE KÖŞE FİTİL 9,5 mm CORNER GASKET 9,5 mm		
	EP12.26	VULKANİZE KÖŞE FİTİL 10,0 mm CORNER GASKET 10,0 mm		
	EP12.27	VULKANİZE KÖŞE FİTİL 12,0 mm CORNER GASKET 12,0 mm		
	EP12.31	VULKANİZE KASA KÖŞE FİTİL CORNER GASKET for FRAME		
	EP12.32	VULKANİZE KASA KÖŞE FİTİL CORNER GASKET for FRAME		
	EP12.33	VULKANİZE KASA KÖŞE FİTİL CORNER GASKET for FRAME		
	EP12.34	VULKANİZE KASA KÖŞE FİTİL CORNER GASKET for FRAME		

SARF MALZEMELER

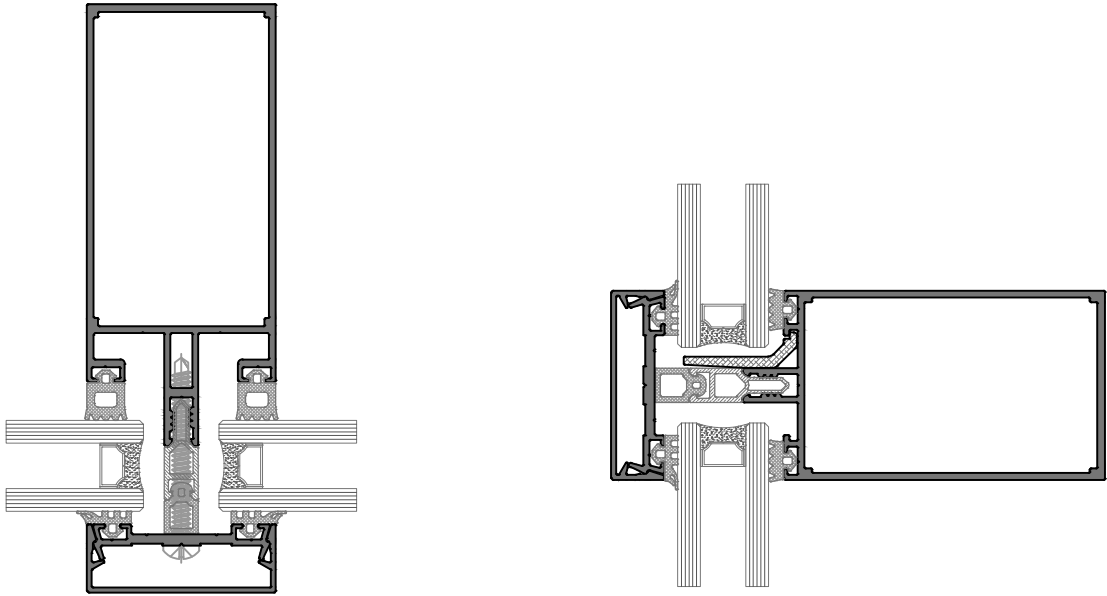
CONSUMABLES

ÜRÜN ÇİZİMİ PRODUCT DRAWING	ÜRÜN KODU PRODUCT CODE	ÜRÜN ADI PRODUCT NAME	BİRİM ADET / MT	KOLİ İÇİ MİKTAR ADET / TAKIM
	PO13.01	POLİETİLEN DERZ DOLGU - 10 mm POLYETHYLENE FILLER ROVING - 10 mm	 1000	
	PO13.02	POLİETİLEN DERZ DOLGU - 15 mm POLYETHYLENE FILLER ROVING - 15 mm	 600	
	PO13.03	POLİETİLEN DERZ DOLGU - 20 mm POLYETHYLENE FILLER ROVING - 20 mm	 300	
	PV02.01	PVC GAGA UZATMA - 6.0 mm PVC PROFILE - 6.0 mm		
	PV02.02	PVC GAGA UZATMA - 8.0 mm PVC PROFILE - 8.0 mm		
	PV02.03	PVC GAGA UZATMA - 10.0 mm PVC PROFILE - 10.0 mm		
	PV02.04	PVC GAGA UZATMA - 12.0 mm PVC PROFILE - 12.0 mm		
	PV02.05	PVC GAGA UZATMA - 14.0 mm PVC PROFILE - 14.0 mm		
	PV01.01	PVC KUTU PROFİL - 10x10 PVC BOX PROFILE - 10x10		
	PV01.02	PVC KUTU PROFİL - 17x25 PVC BOX PROFILE - 17x25		
	PV01.03	PVC KUTU PROFİL - 20x20 PVC BOX PROFILE - 20x20		
	PV01.04	PVC KUTU PROFİL - 30x10 PVC BOX PROFILE - 30x10		
	PV01.05	PVC KUTU PROFİL - 30x30 PVC BOX PROFILE - 30x30		
	PV03.01	CEPHE GİZLİ KANAT KASA ADAPTÖR PROFİLİ PVC CURTAINWALL FRAME PVC ADEPTER		
	PV07.01	KASET SEVİYELEME TAKOZU PVC PVC STOPER		
	PV07.02	KASET SEVİYELEME TAKOZU PVC PVC STOPER		

ÜRÜN ÇİZİMİ PRODUCT DRAWING	ÜRÜN KODU PRODUCT CODE	ÜRÜN ADI PRODUCT NAME	BİRİM ADET / MT	KOLI İÇİ MİKTAR ADET / TAKIM
	PV07.03	KASET SEVİYELEME TAKOZU PVC ALM STOPER		
	PV07.06	KERTMESİZ PVC BAGLANTI 18.0 mm PVC CONNECTOR 18,0 mm		
	PV07.07	KERTMESİZ PVC BAGLANTI 24.0 mm PVC CONNECTOR 24,0 mm		
	YK06.01	KIRLANGIÇ CONTA 65 mm EPDM CONNECTOR 65 mm		
	YK06.02	KIRLANGIÇ CONTA 85,0 mm EPDM CONNECTOR 85,0 mm		
	YK06.03	KIRLANGIÇ CONTA 105 mm EPDM CONNECTOR 105 mm		
	YK06.04	KIRLANGIÇ CONTA 125,0 mm EPDM CONNECTOR 125,0 mm		
	YK06.05	KIRLANGIÇ CONTA 145,0 mm EPDM CONNECTOR 145,0 mm		
	YK06.11	YAKA CONTA 65 mm SG 50 EPDM CONNECTOR 65 mm		
	YK06.12	YAKA CONTA 85 mm SG 50 EPDM CONNECTOR 85 mm		
	YK06.13	YAKA CONTA 105 mm SG 50 EPDM CONNECTOR 105 mm		
	YK06.14	YAKA CONTA 125 mm SG 50 EPDM CONNECTOR 125 mm		
	YK06.15	YAKA CONTA 145 mm SG 50 EPDM CONNECTOR 145 mm		
	PV07.08	EG 5001 CAM ÇITASI PVC KÖŞE EG 5001 PVC CORNER JOINT		
	PV13.01	PVC CAM ARASI U ADAPTÖR PVC GLASS ADAPTER		

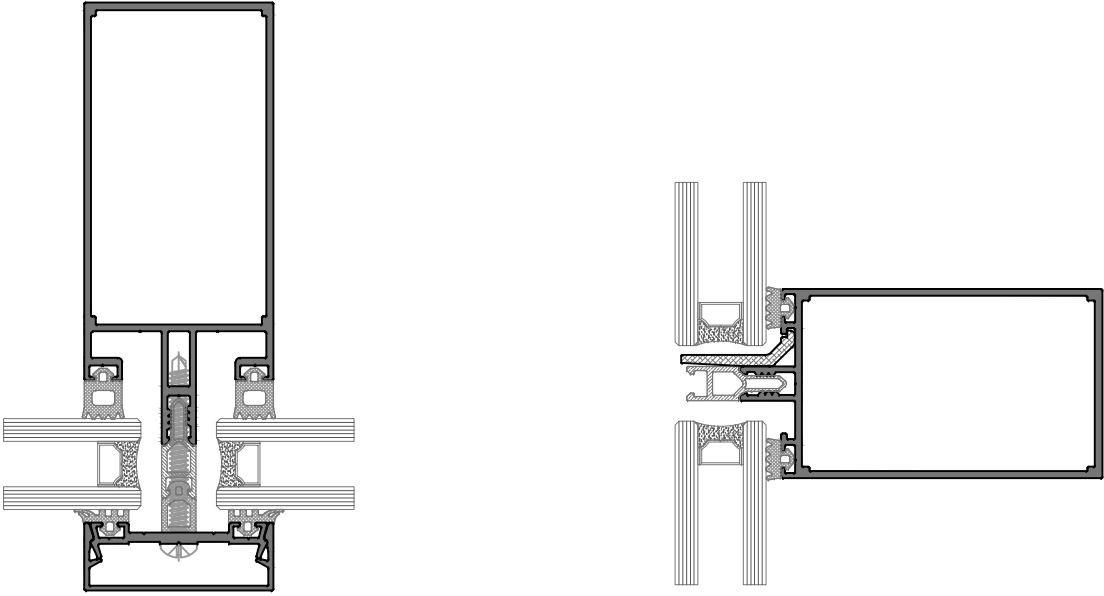
CAM TABLOLARI








GLASS TABLES



SE 500 YATAY DÜŞEK KAPAK CAM KOMBİNASYONU

CAM ÖLÇÜSÜ GLASSING SIZE	BASKI FİTİLİ OUTSIDE GASKET	ORTA GAGA FİTİLİ CENTER GASKET	GAGA PVC İZOLATÖR CENTER PVC İZOLATÖR	DÜŞEY CAM FİTİLİ MULLION GASKET	YATAY CAM FİTİLİ TRANSOM GASKET
6,0 mm	EP06.01	EP09.01	PV02.02	EP07.10	EP07.07
8,0 mm	EP06.01	EP09.01	PV02.02	EP07.09	EP07.06
10,0 mm	EP06.01	EP09.01	PV02.02	EP07.08	EP07.04
12,0 mm	EP06.01	EP09.01	PV02.02	EP07.07	EP07.03
14,0 mm	EP06.01	EP09.01	PV02.02	EP07.06	EP07.02
16,0 mm	EP06.01	EP09.03	PV02.05	EP07.10	EP07.07
18,0 mm	EP06.01	EP09.03	PV02.05	EP07.09	EP07.06
20,0 mm	EP06.01	EP09.03	PV02.05	EP07.08	EP07.04
22,0 mm	EP06.01	EP09.03	PV02.05	EP07.07	EP07.03
24,0 mm	EP06.01	EP09.03	PV02.05	EP07.06	EP07.02
26,0 mm	EP06.01	EP09.04	PV02.05	EP07.06	EP07.02
28,0 mm	EP06.01	EP09.05	PV02.05	EP07.06	EP07.02

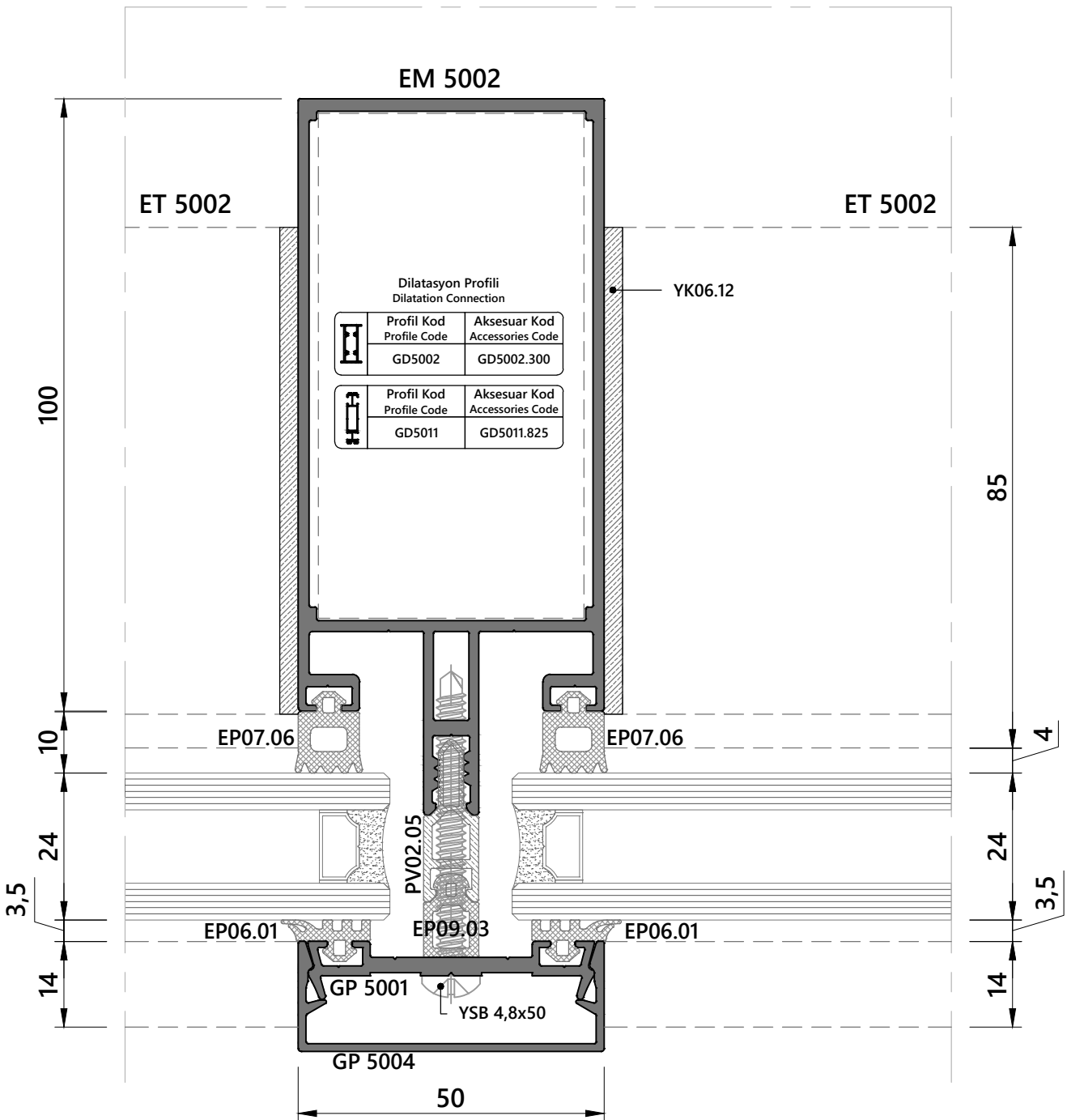
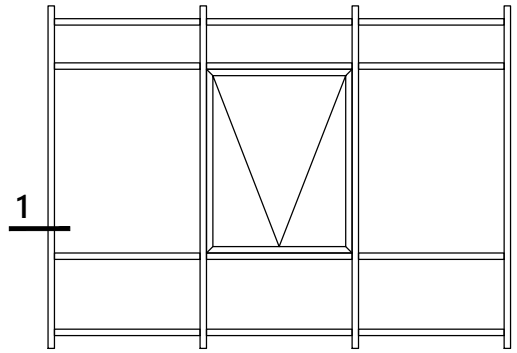


CAM ÖLÇÜSÜ GLEASING SIZE	BASKI FİTİLİ OUTSIDE GASKET	ORTA GAGA FİTİLİ CENTER GASKET	GAGA PVC İZOLATÖR CENTER PVC İZOLATÖR	DERZ FİTİLİ CENTER GASKET	DÜŞEY CAM FİTİLİ MULLION GASKET	YATAY CAM FİTİLİ TRANSOM GASKET
						
20,0 mm	EP06.01	EP09.03	PV02.05	EP09.07	EP07.08	EP07.04
22,0 mm	EP06.01	EP09.03	PV02.05	EP09.07	EP07.07	EP07.03
24,0 mm	EP06.01	EP09.03	PV02.05	EP09.07	EP07.06	EP07.02
26,0 mm	EP06.01	PO13.02 (Derz Dolgu)	-	EP09.07	EP07.06	EP07.02
28,0 mm	EP06.01	PO13.03 (Derz Dolgu)	-	EP09.07	EP07.06	EP07.02

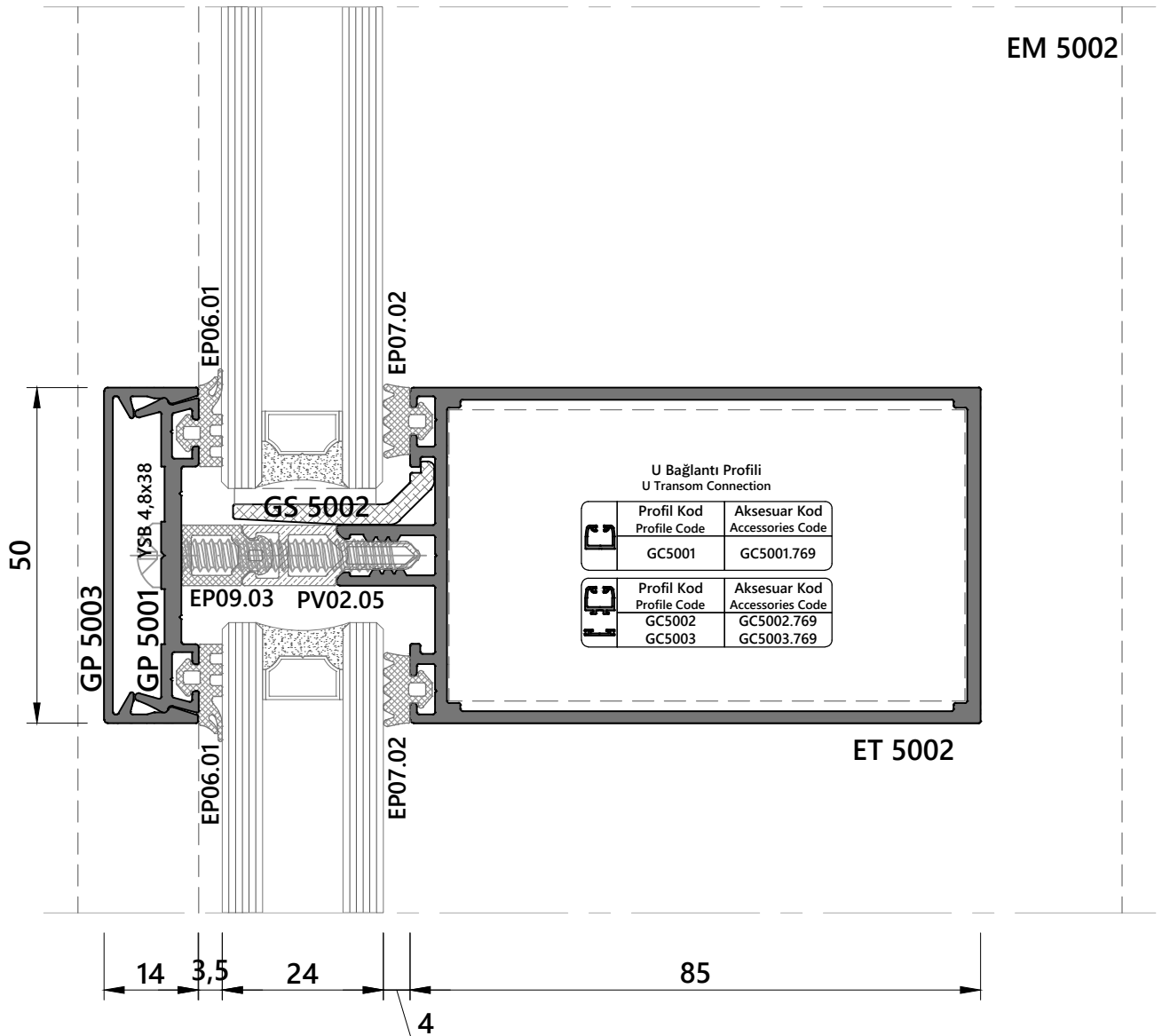
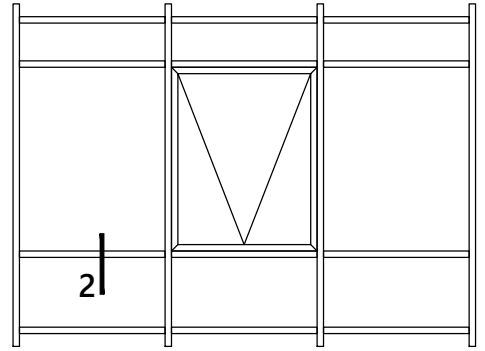
DÜŞEY - YATAY KAPAKLI CEPHE UYGULAMALARI

VERTICAL - HORIZONTAL COVER DETAILS

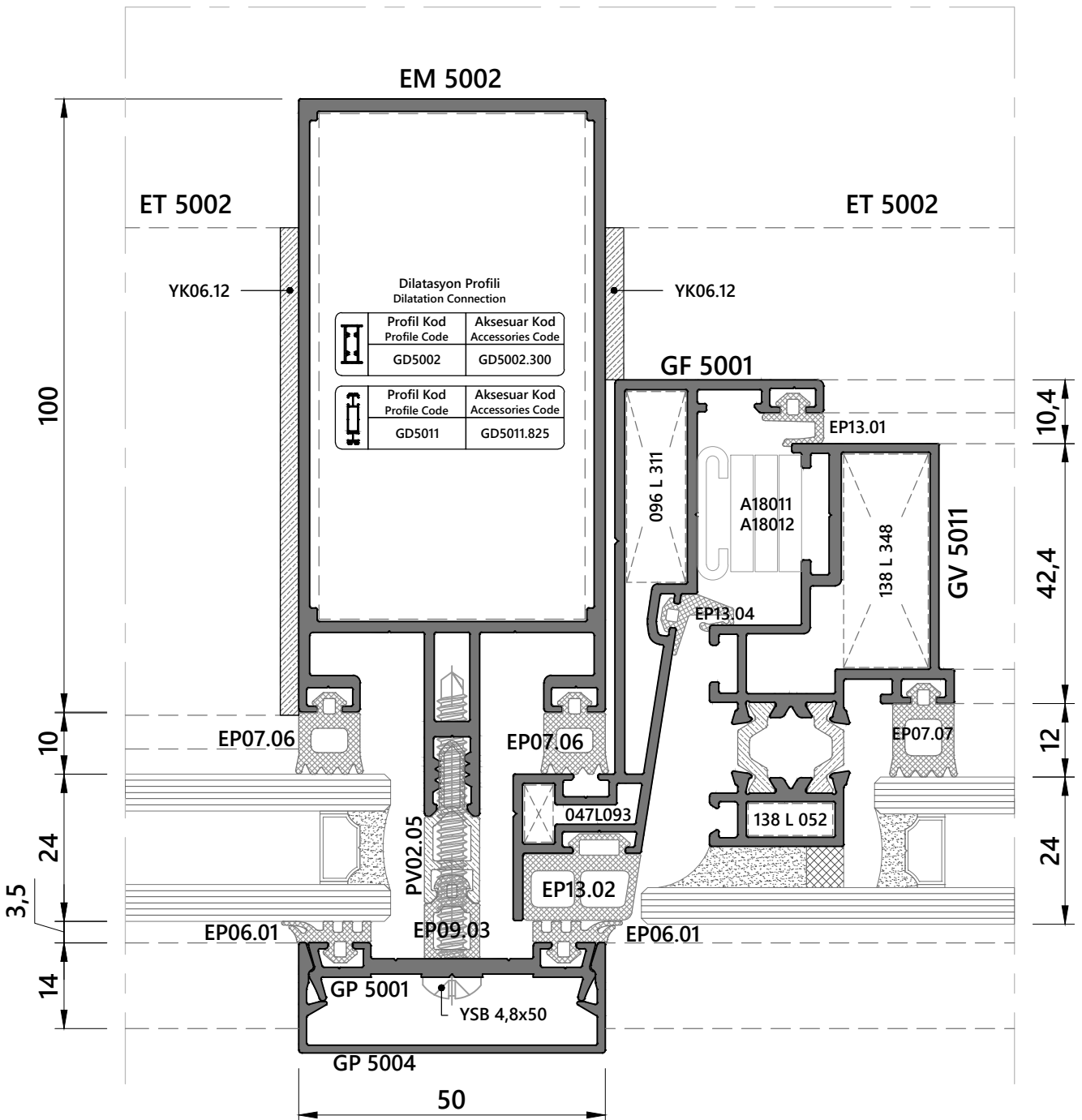
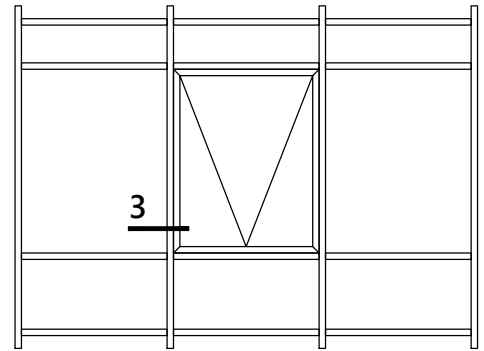
DETAY - 1
DETAIL - 1



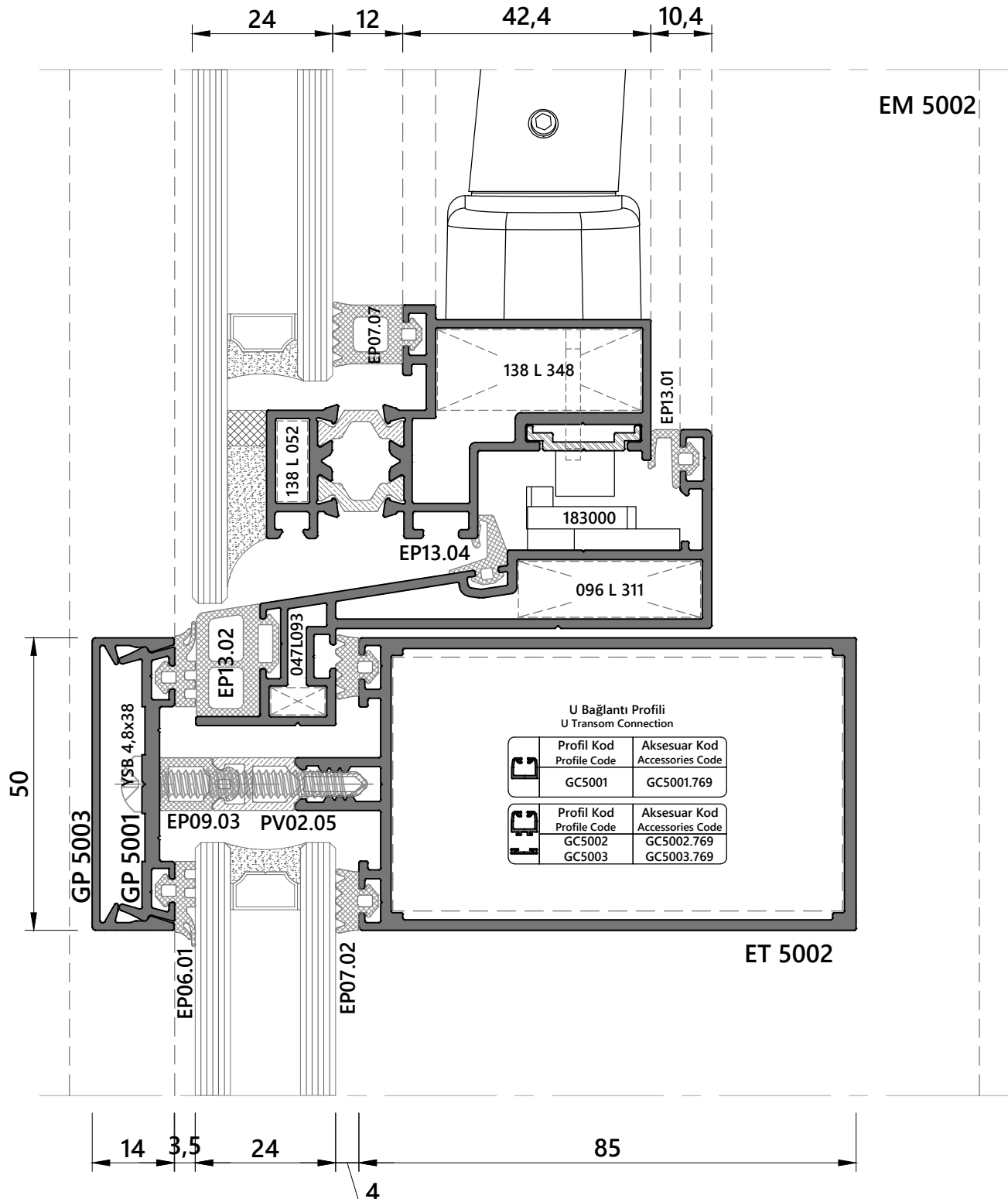
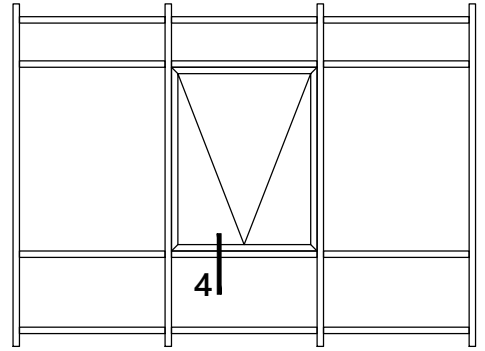
DETAY - 2
DETAIL - 2



DETAY - 3
DETAIL - 3



DETAY - 4
DETAIL - 4



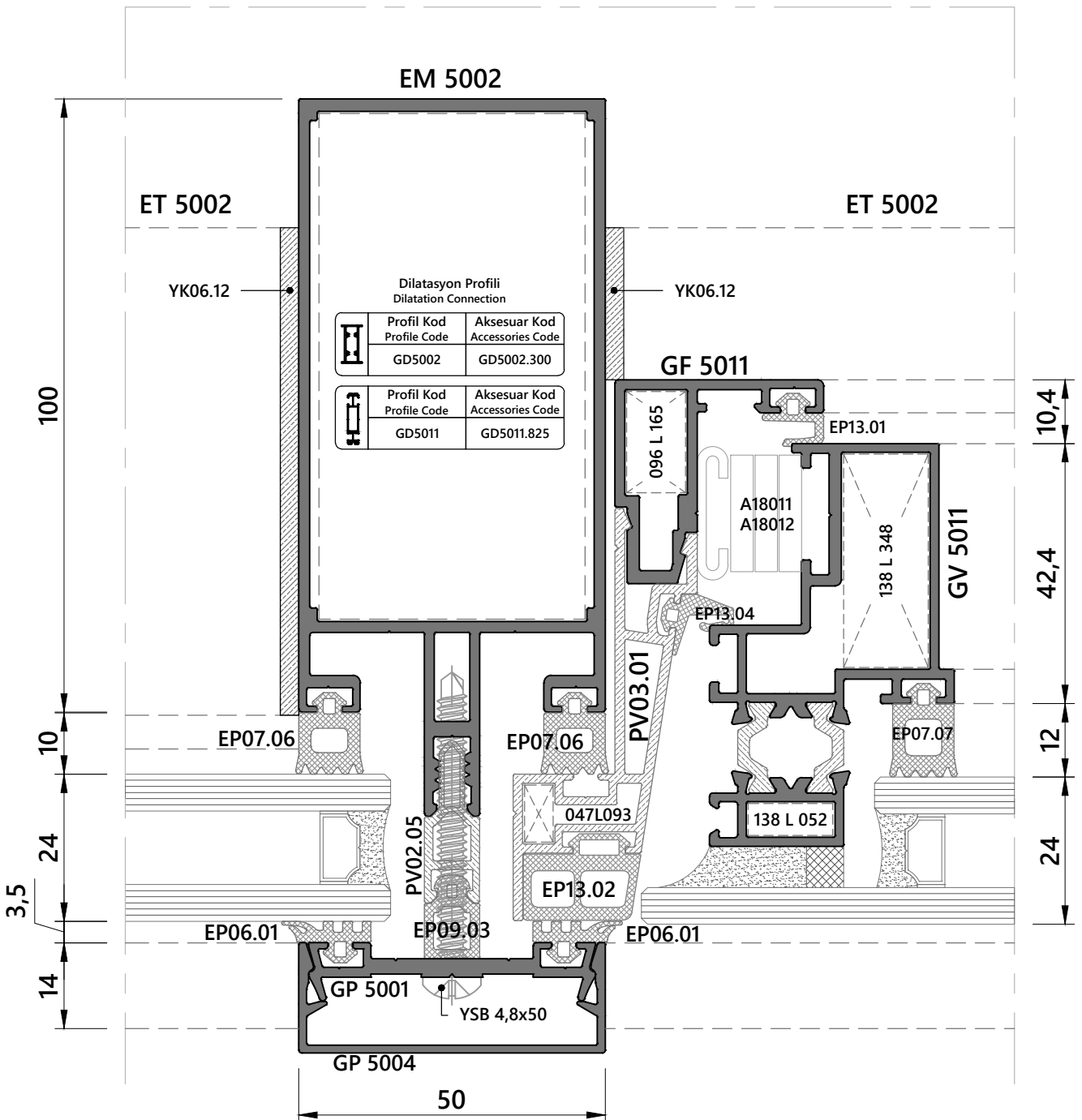
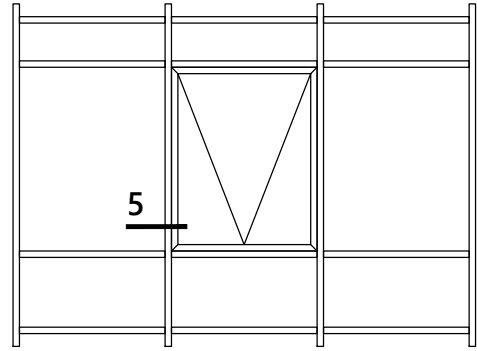
EM 5002

ET 5002

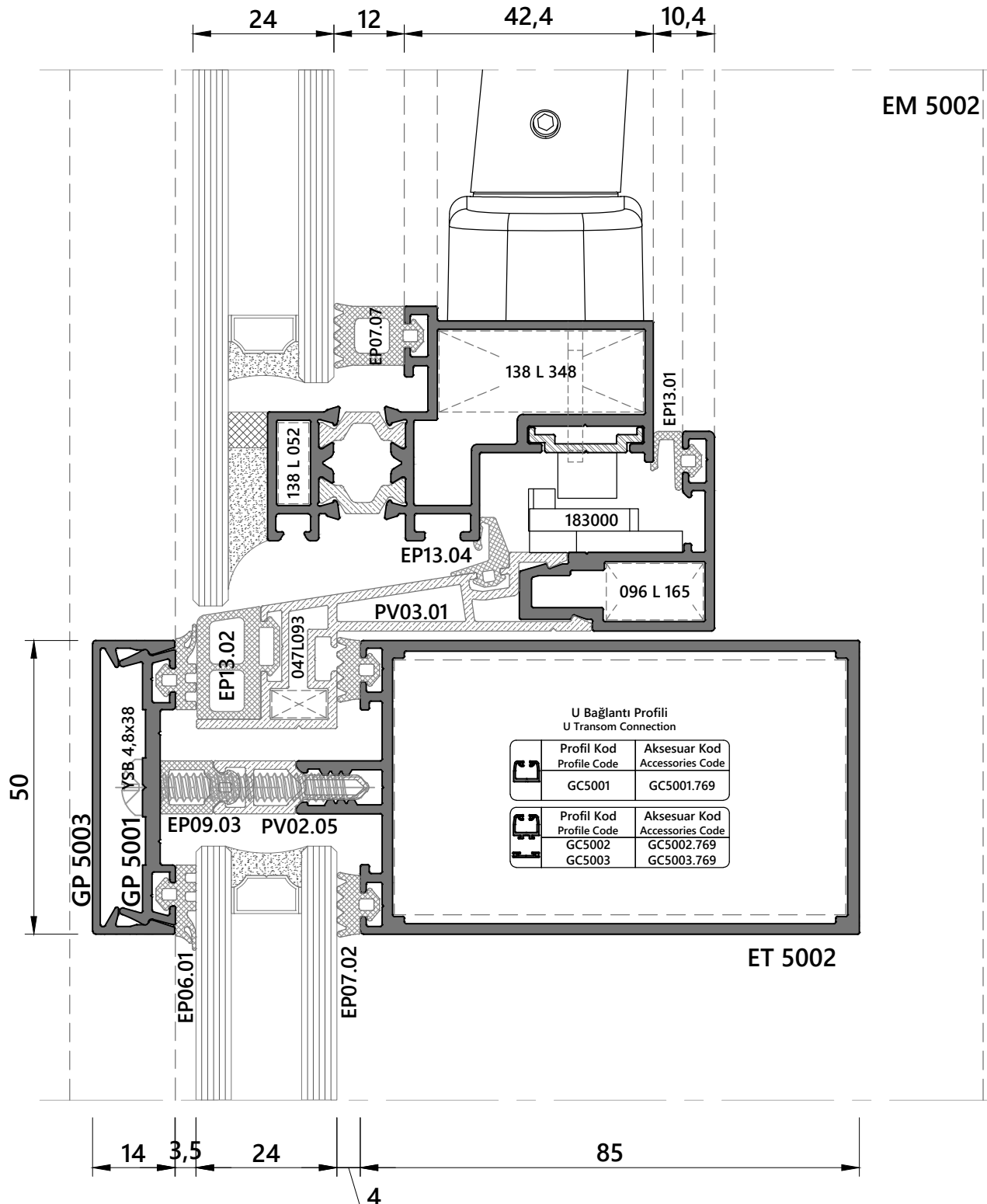
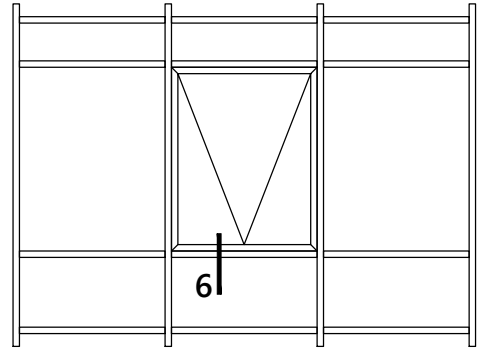
U Bağlantı Profili
U Transom Connection

Profil Kod Profile Code	Aksesuar Kod Accessories Code
GC5001	GC5001.769
GC5002	GC5002.769
GC5003	GC5003.769

DETAY - 5
DETAIL - 5

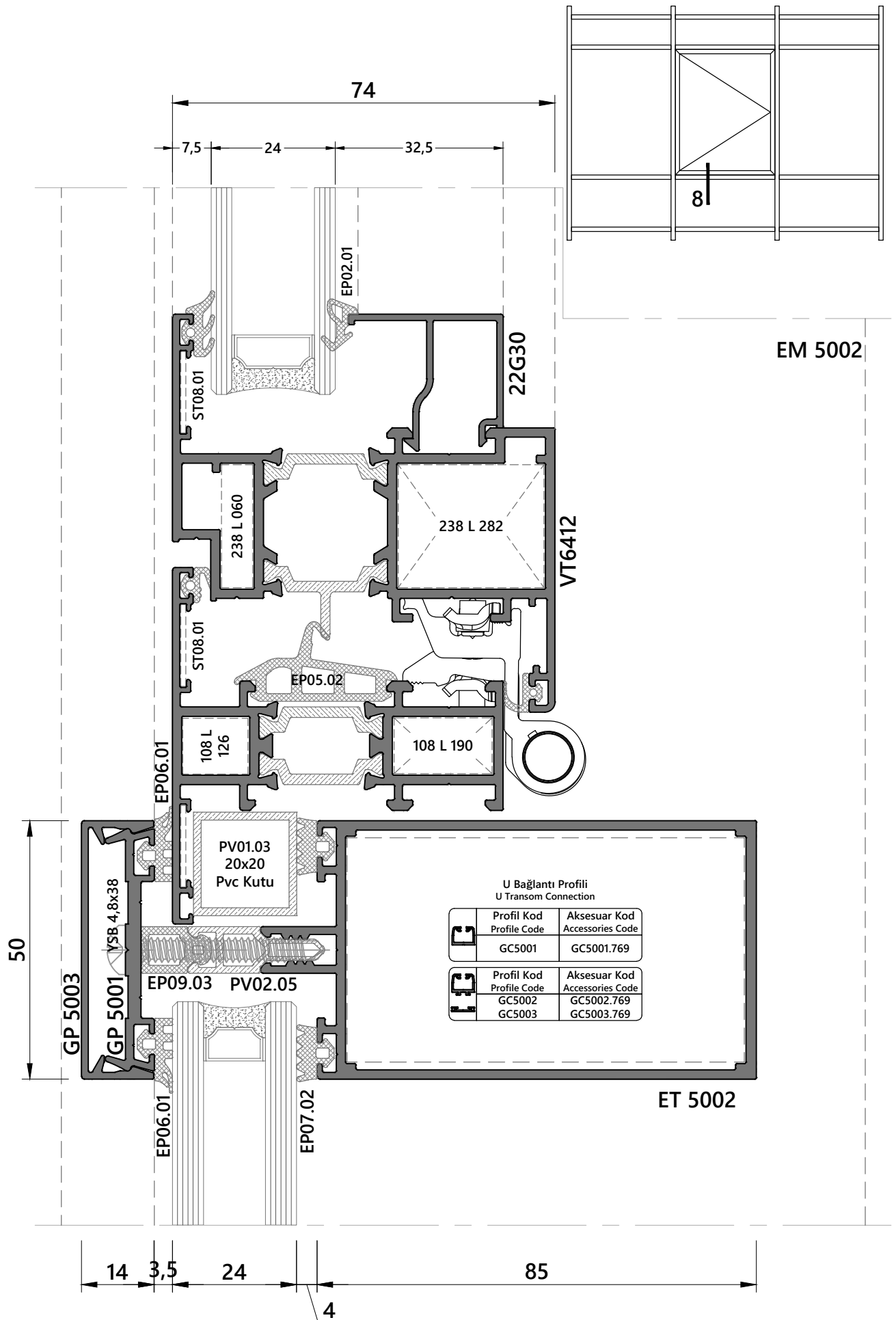


DETAY - 6
DETAIL - 6



U Bağlantı Profili
U Transom Connection

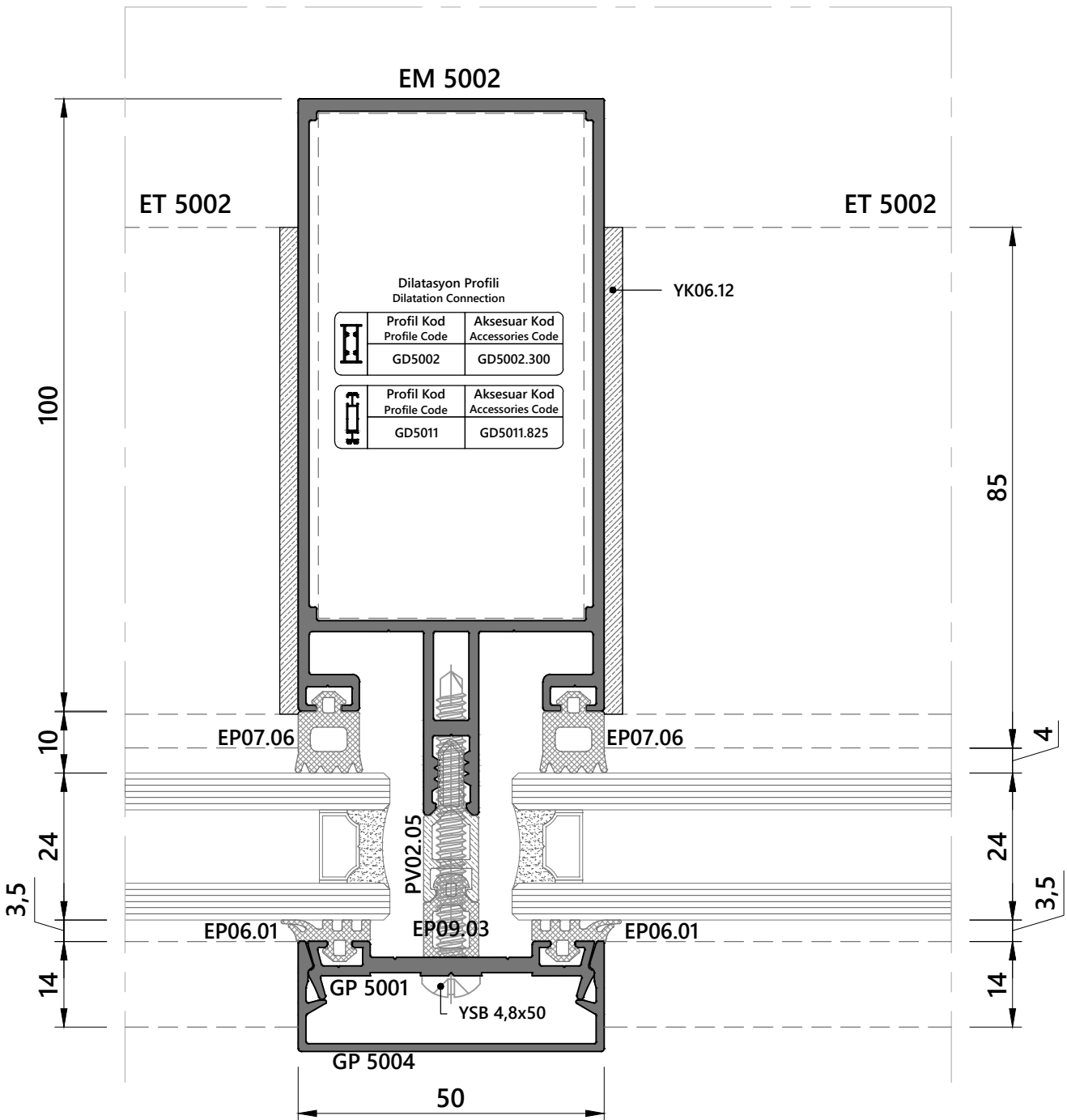
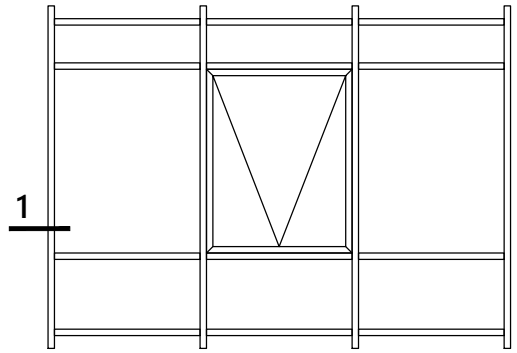
Profil Kod Profile Code	Aksesuar Kod Accessories Code
GC5001	GC5001.769
GC5002	GC5002.769
GC5003	GC5003.769



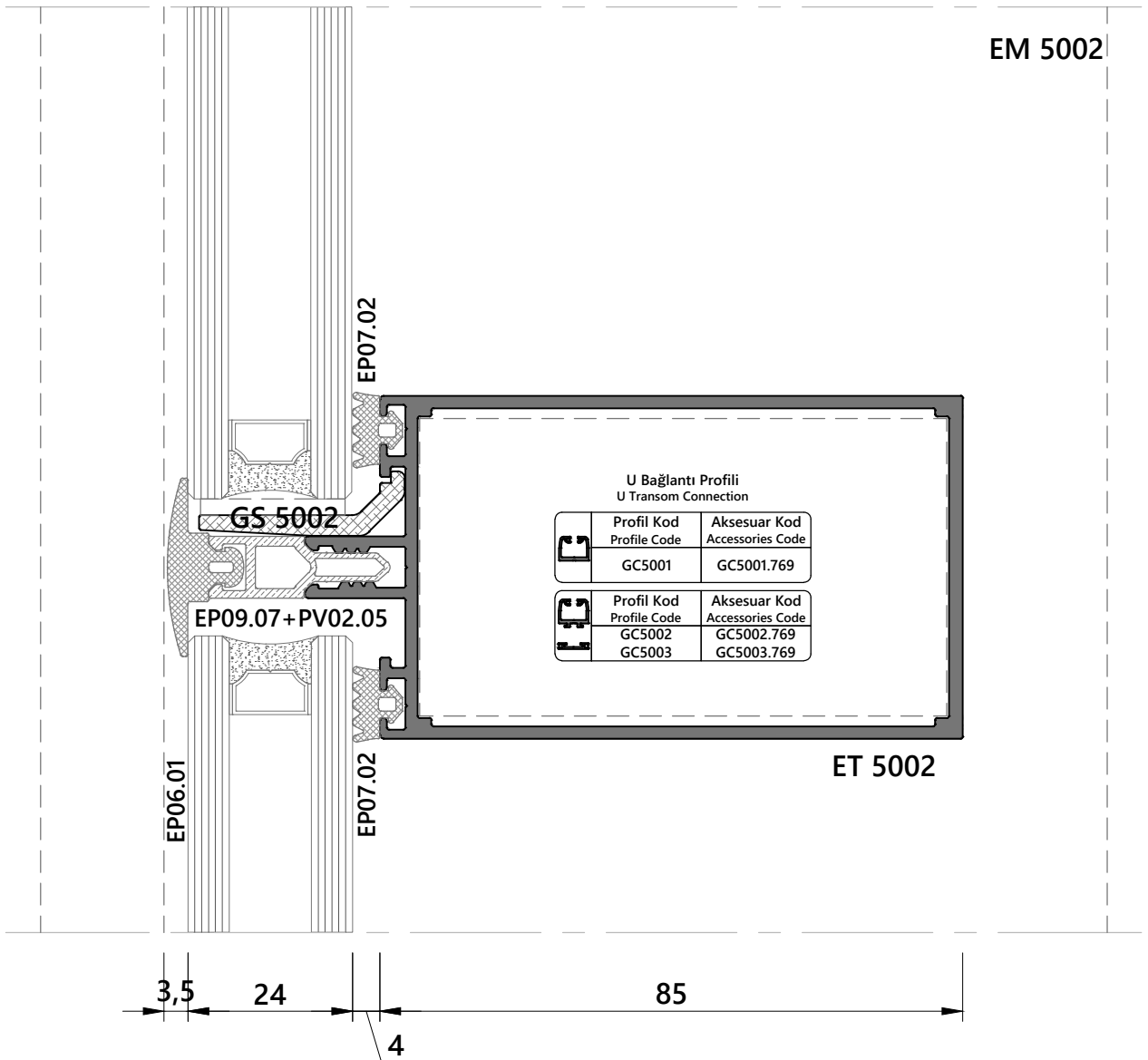
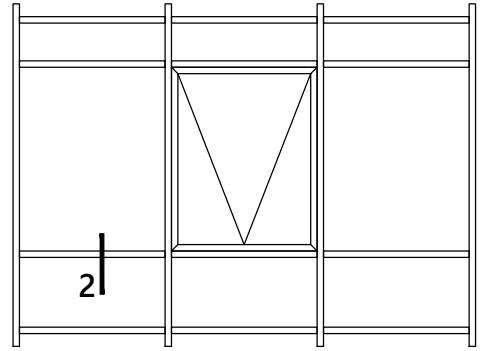
**DÜŞEY KAPAKLI - YATAY SİLİKON
CEPHE UYGULAMALARI**

**VERTICAL COVER - HORIZONTAL SILICONE
DETAILS**

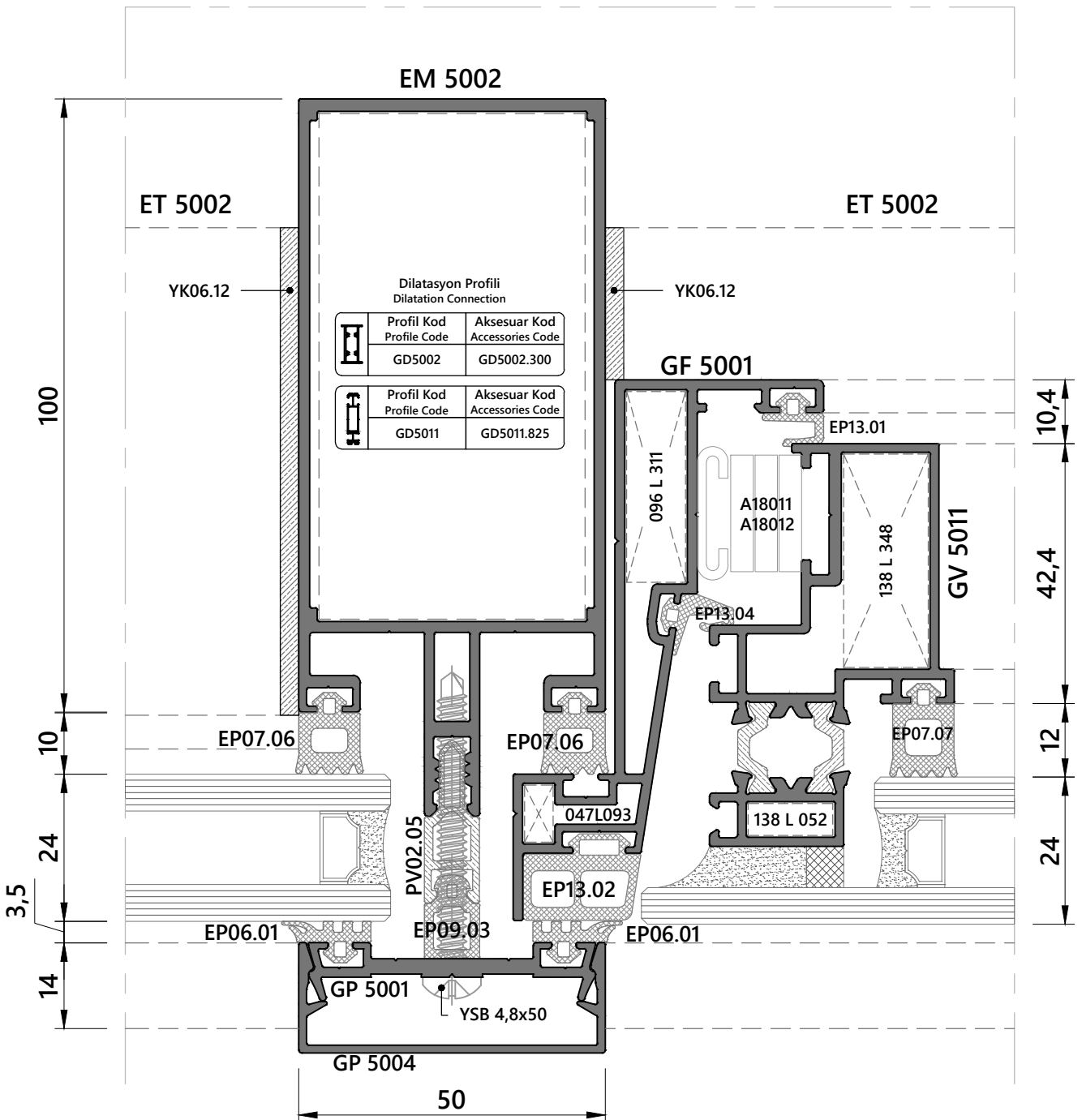
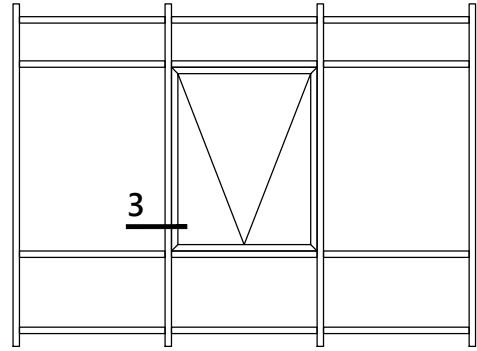
DETAY - 1
DETAIL - 1



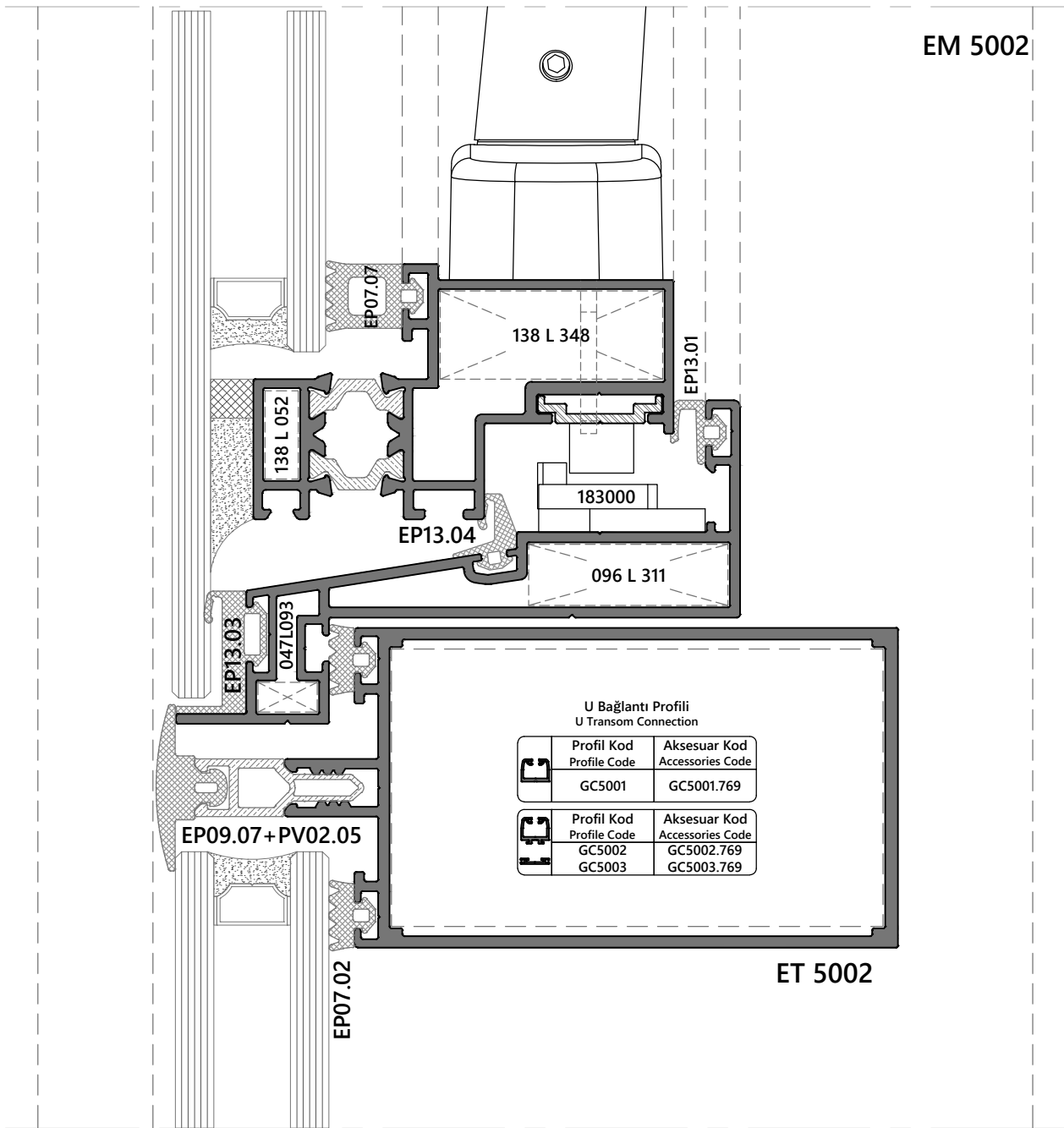
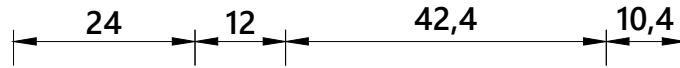
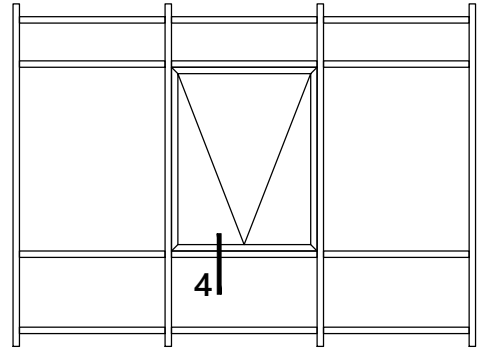
DETAY - 2
DETAIL - 2

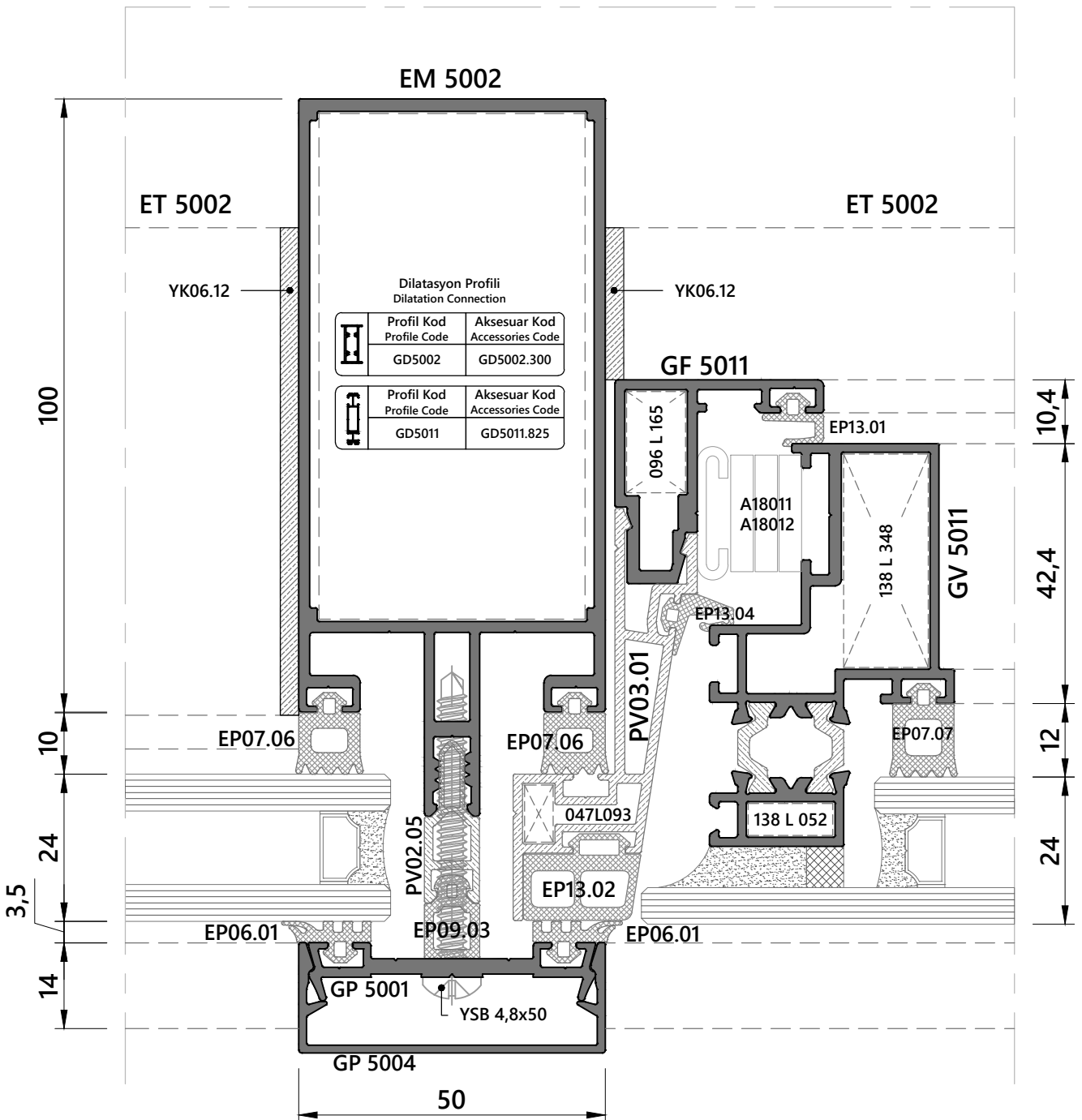
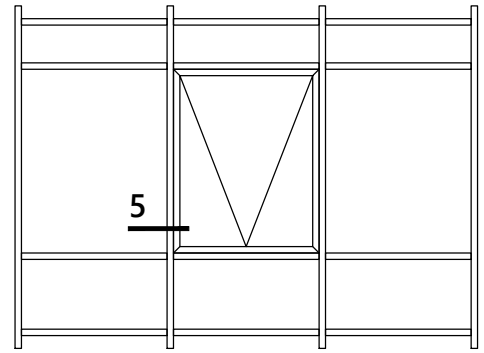


DETAY - 3
DETAIL - 3





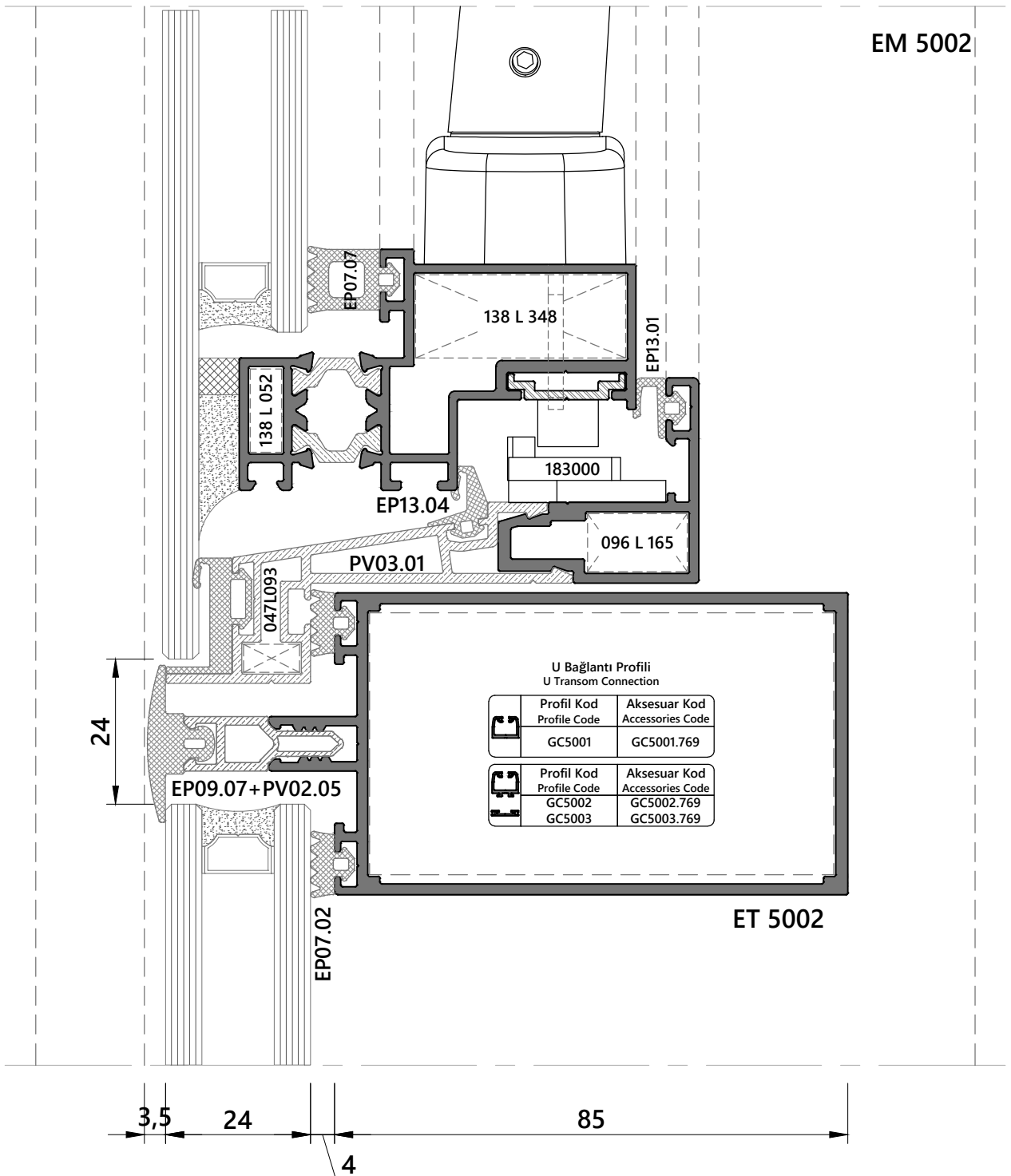
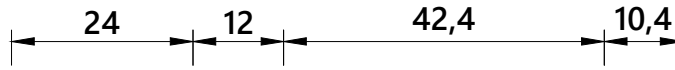
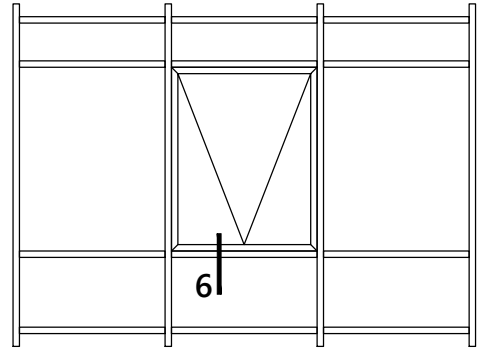
DETAY - 4
DETAIL - 4

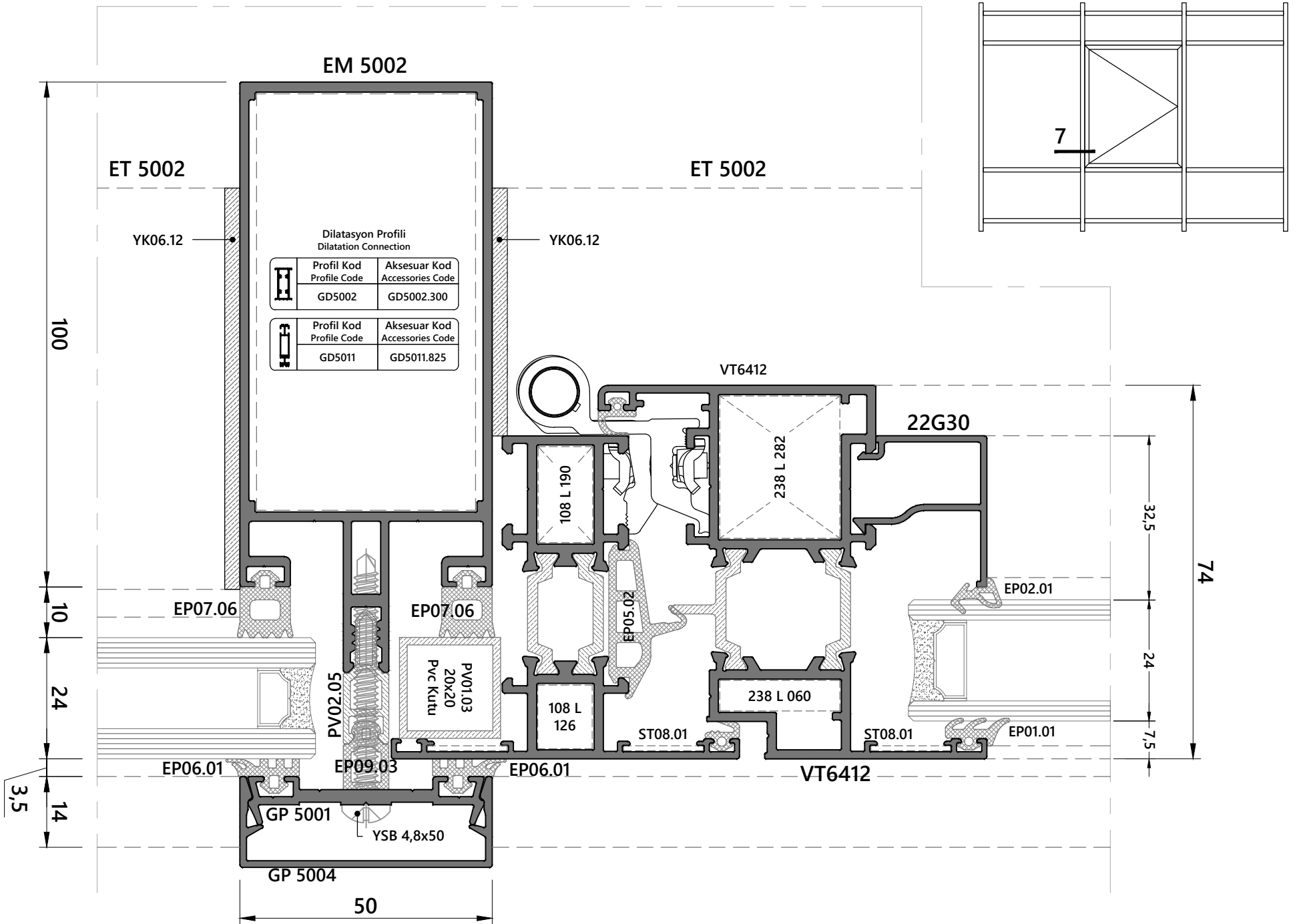


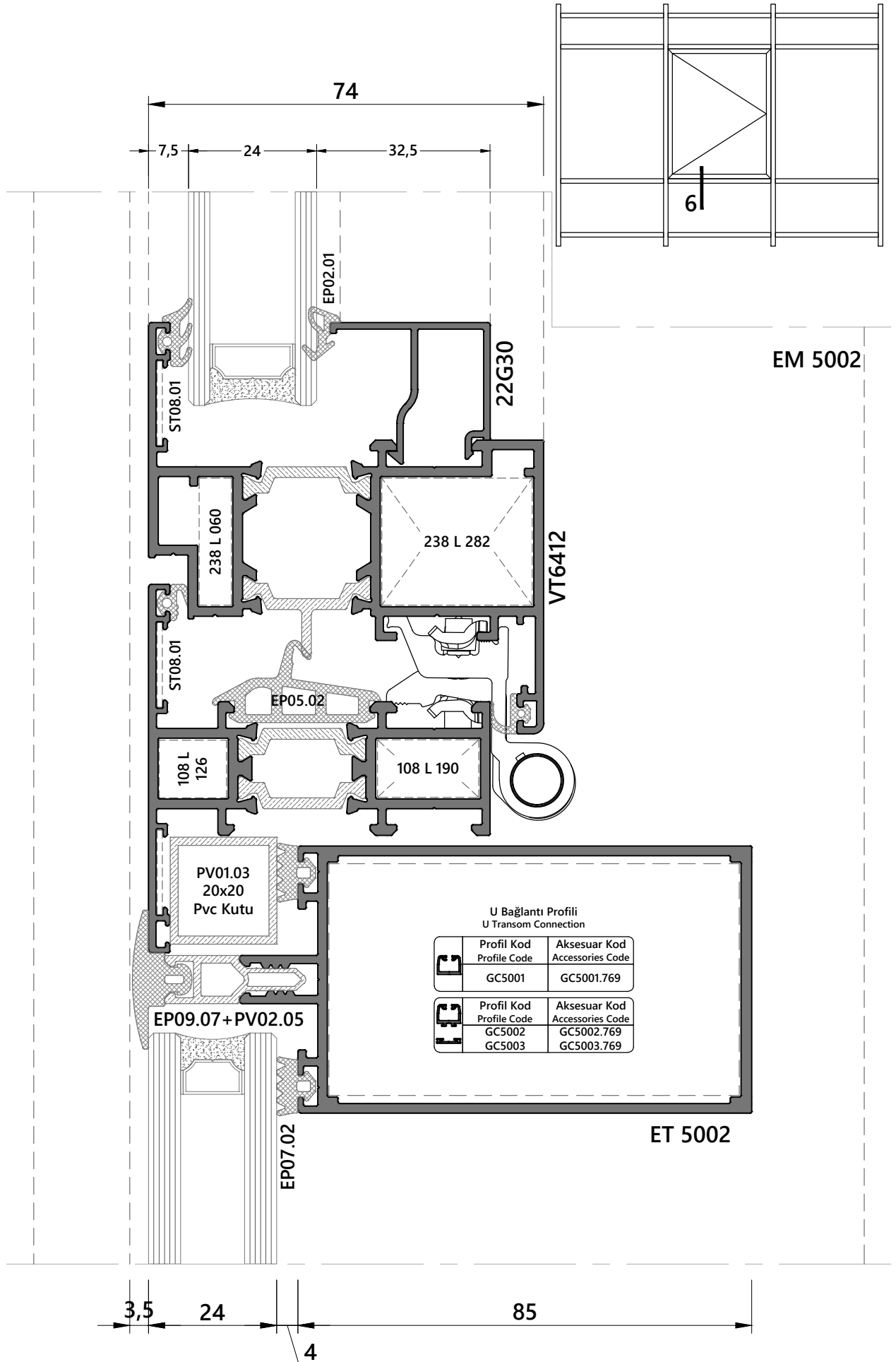


Dilatasyon Profili
Dilatation Connection

Profil Kod Profile Code	Aksesuar Kod Accessories Code
 GD5002	GD5002.300
 GD5011	GD5011.825



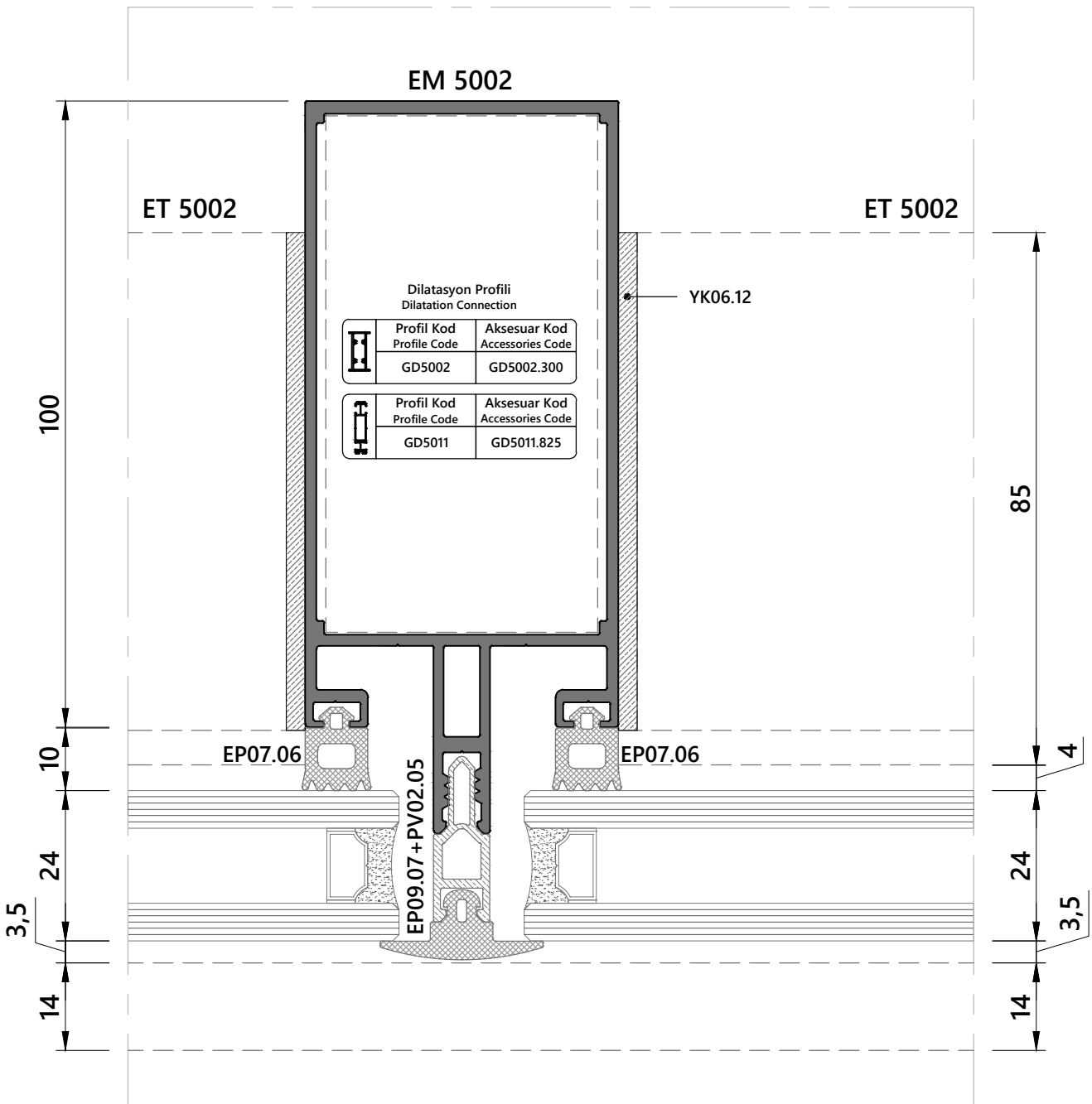
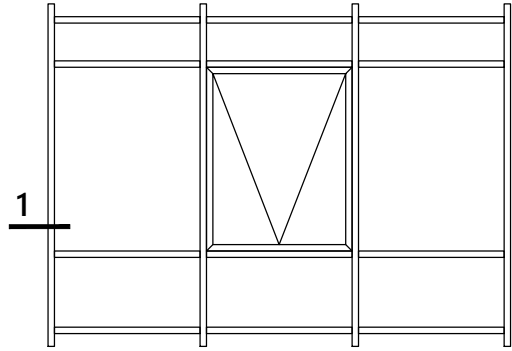




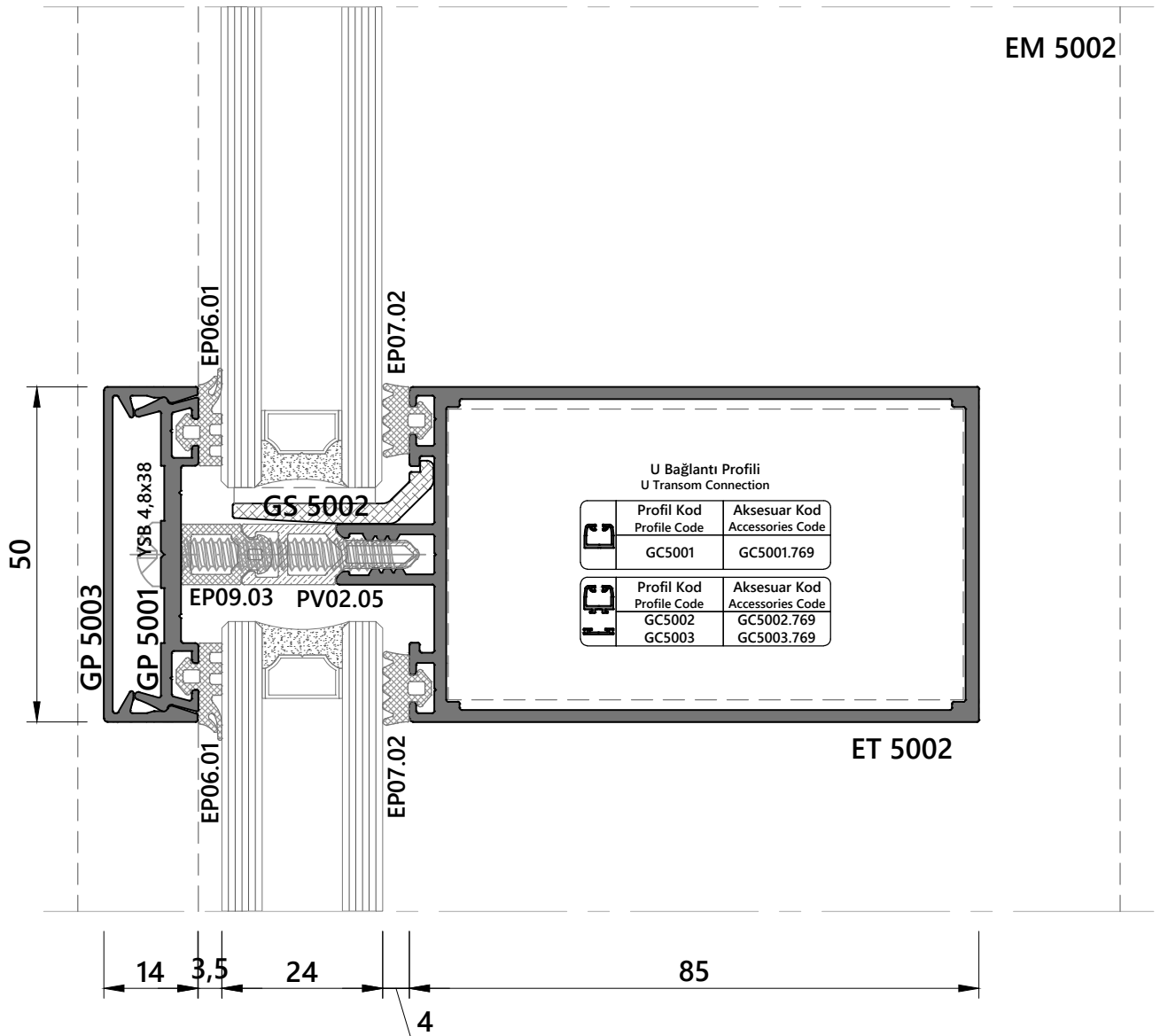
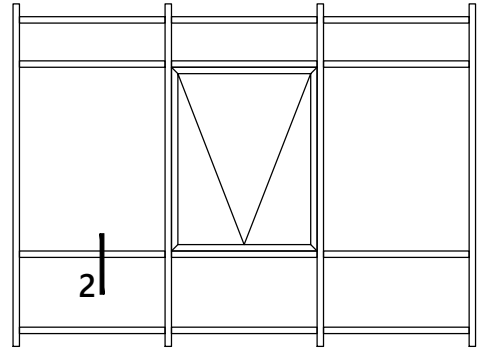
**DÜŞEY SİLİKON - YATAY KAPAK
CEPHE UYGULAMALARI**

**VERTICAL SILICONE - HORIZONTAL COVER
DETAILS**

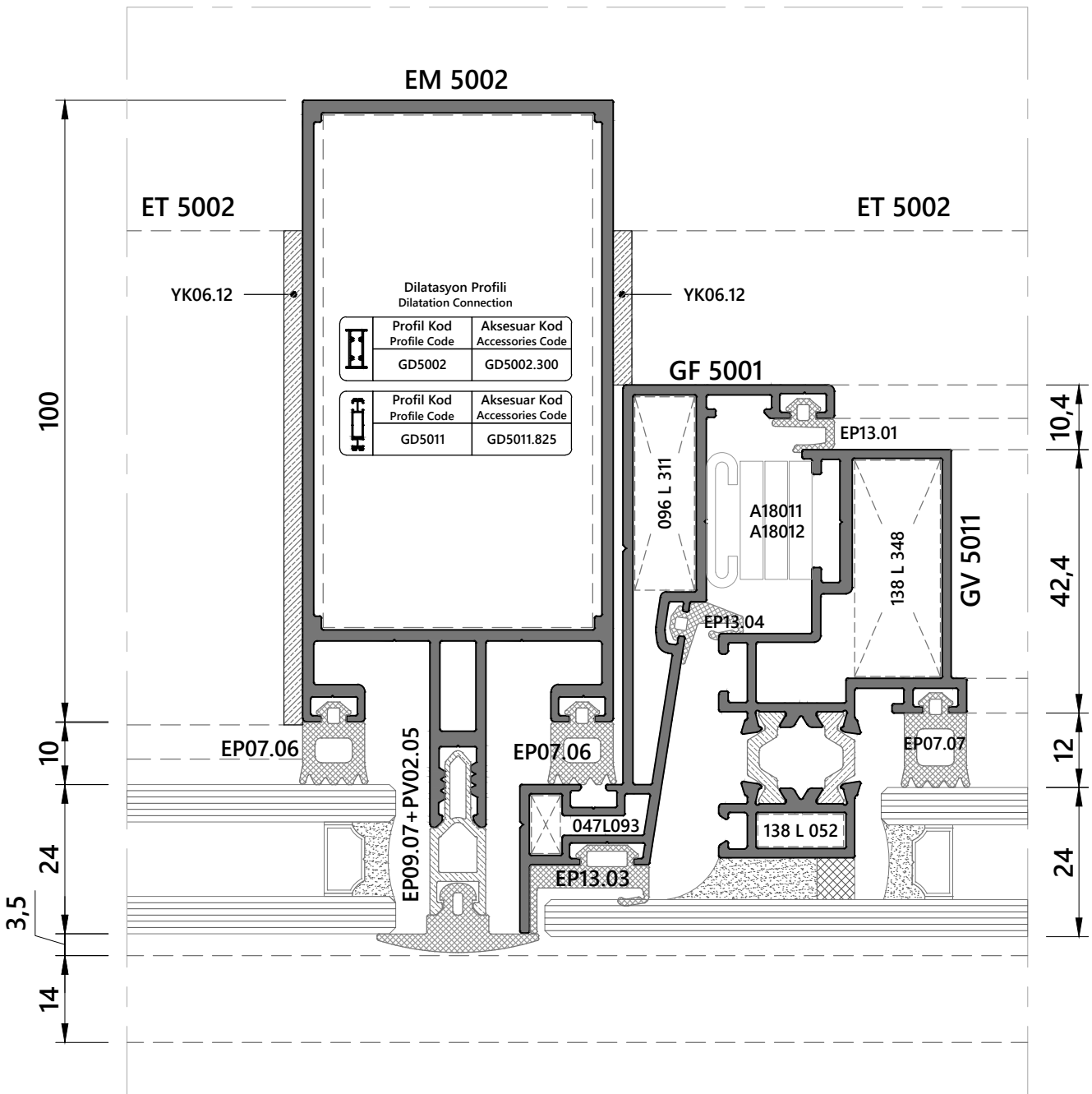
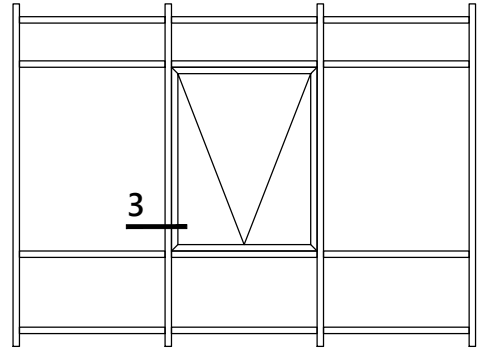
DETAY - 1
DETAIL - 1



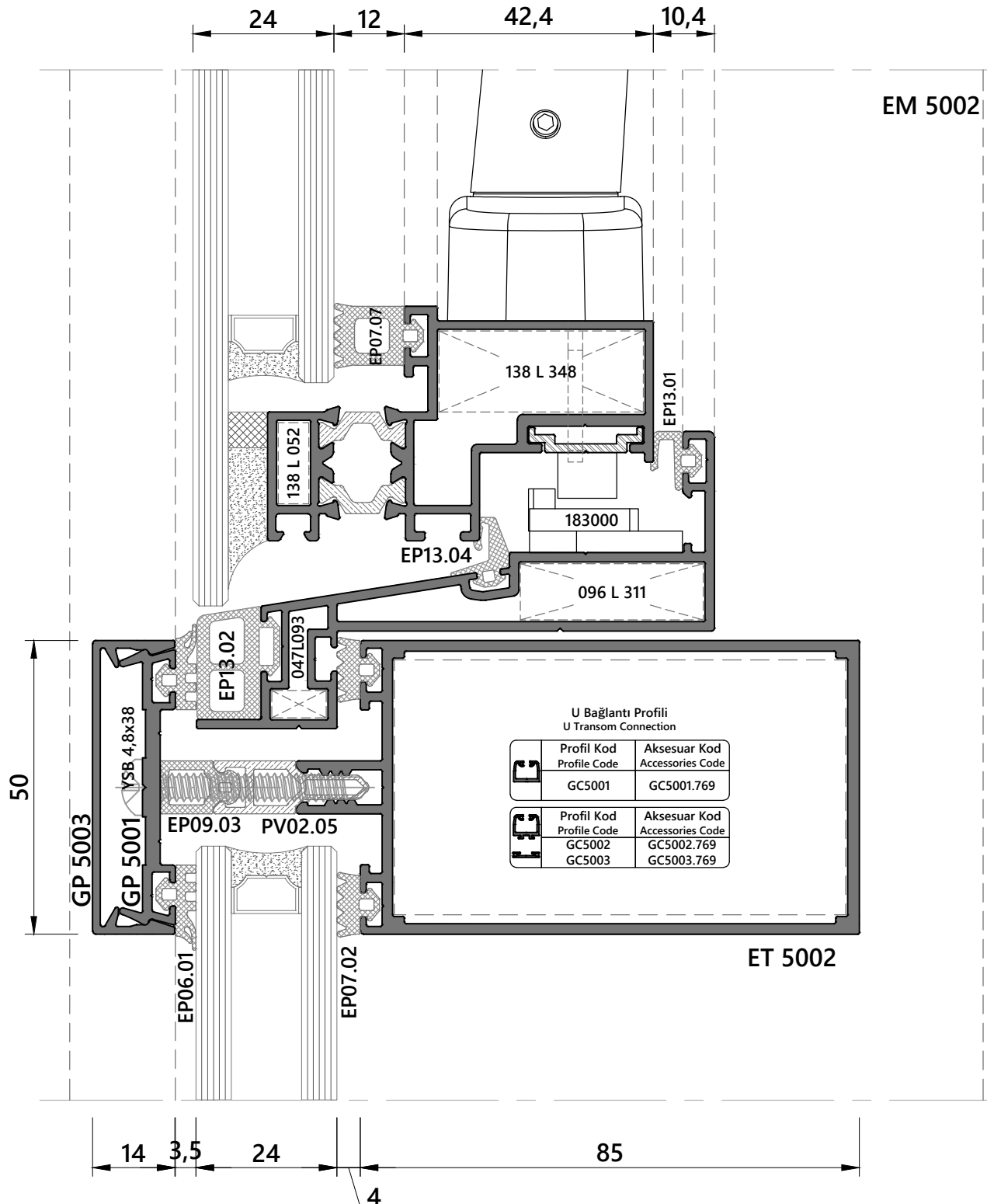
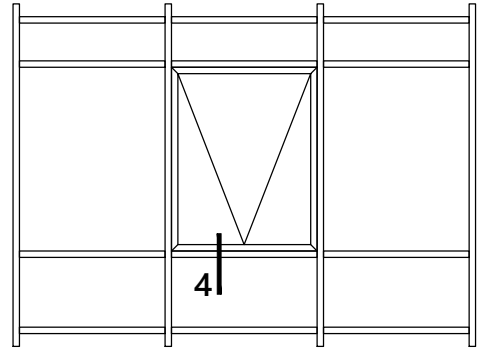
DETAY - 2
DETAIL - 2



DETAY - 3
DETAIL - 3



DETAY - 4
DETAIL - 4

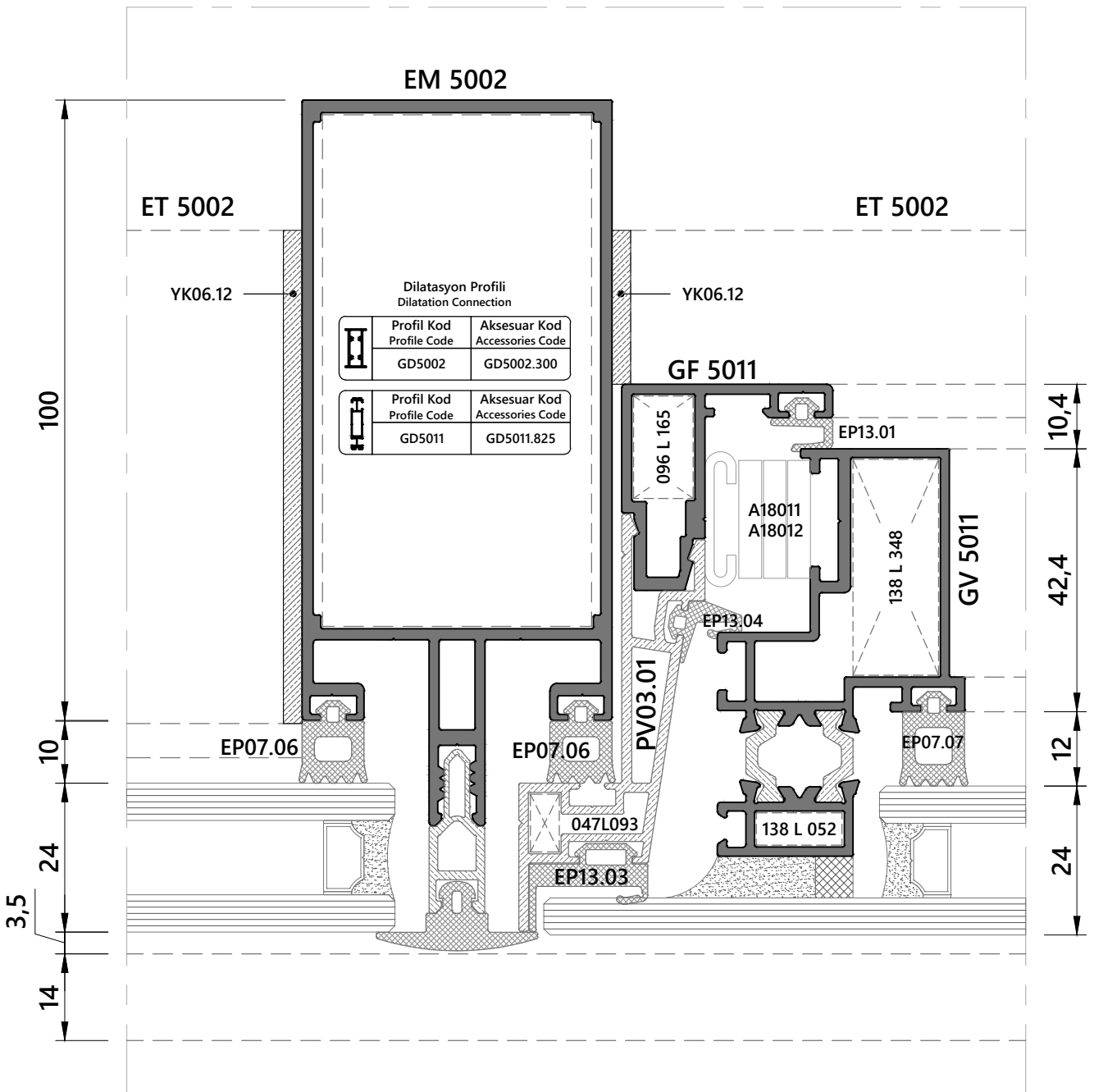
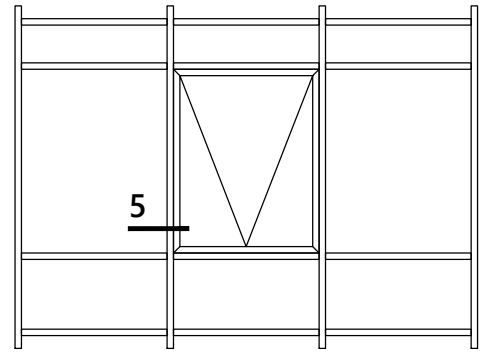


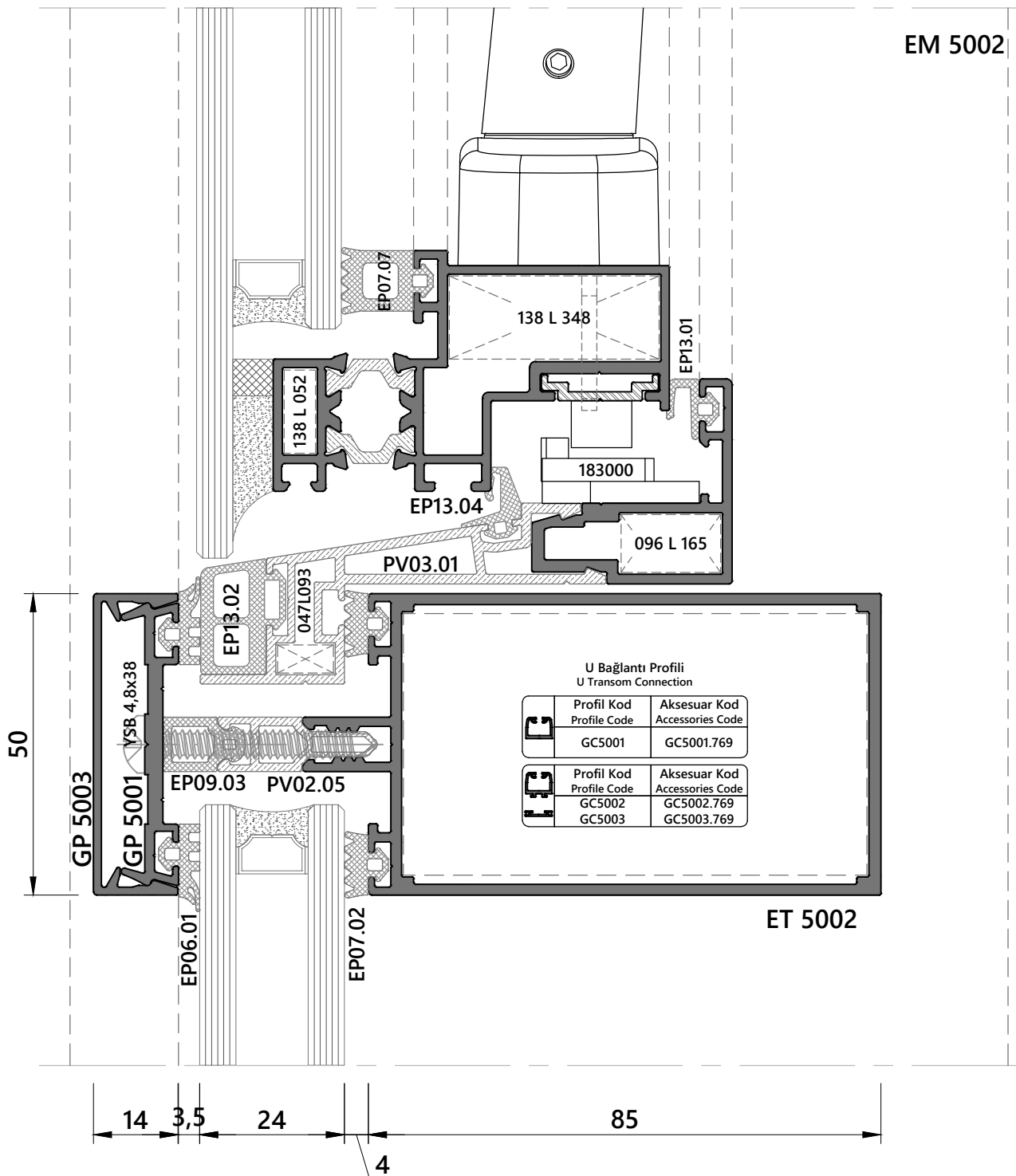
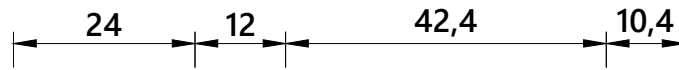
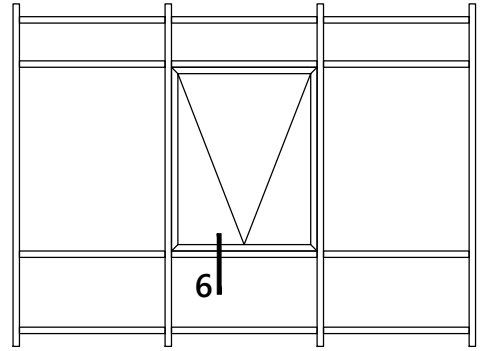
EM 5002

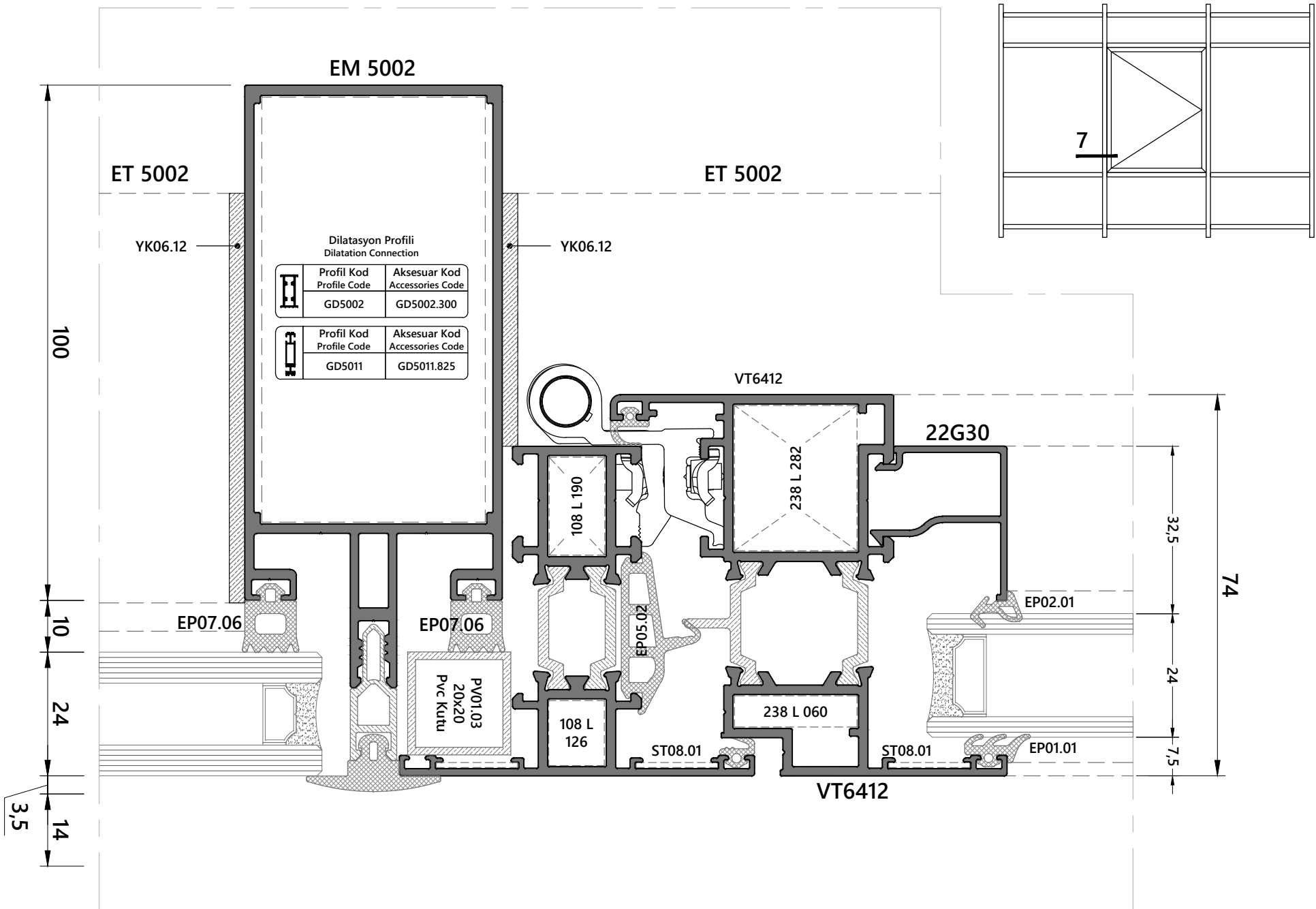
ET 5002

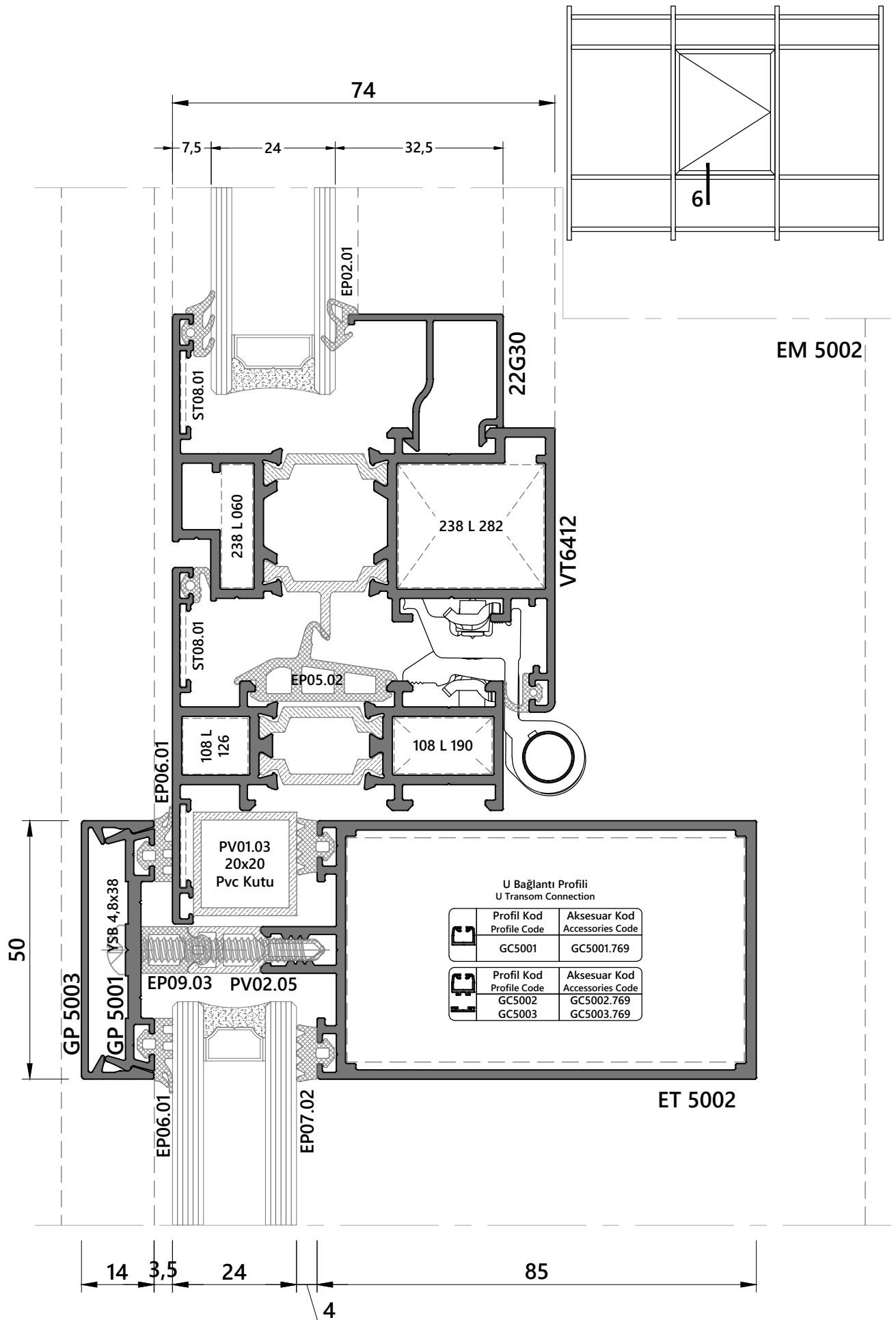
U Bağlantı Profili
U Transom Connection

Profil Kod Profile Code	Aksesuar Kod Accessories Code
GC5001	GC5001.769
GC5002	GC5002.769
GC5003	GC5003.769





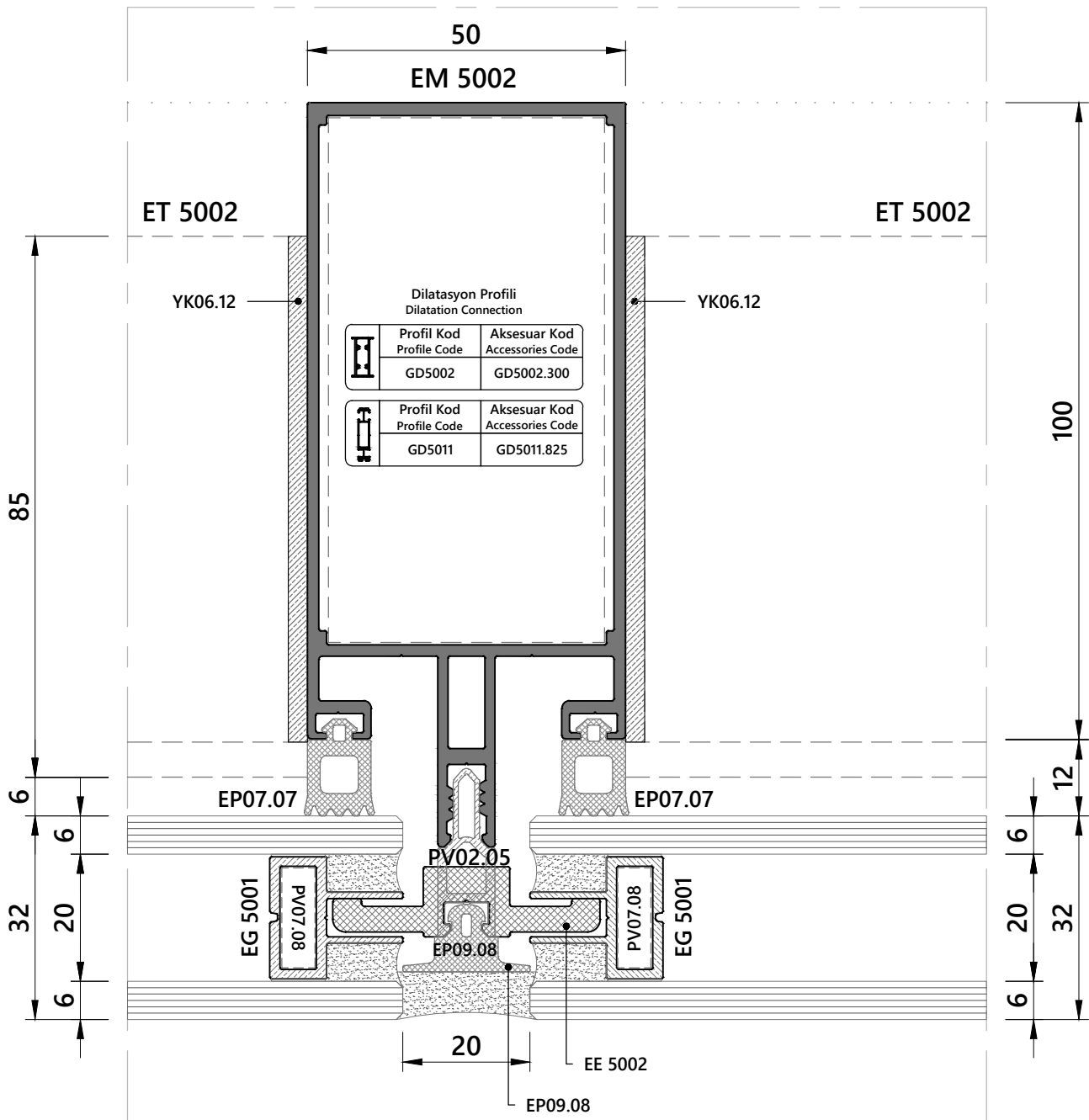
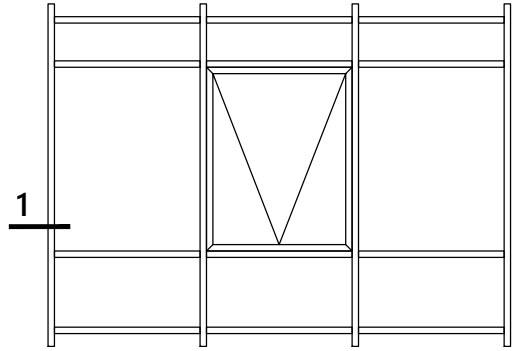




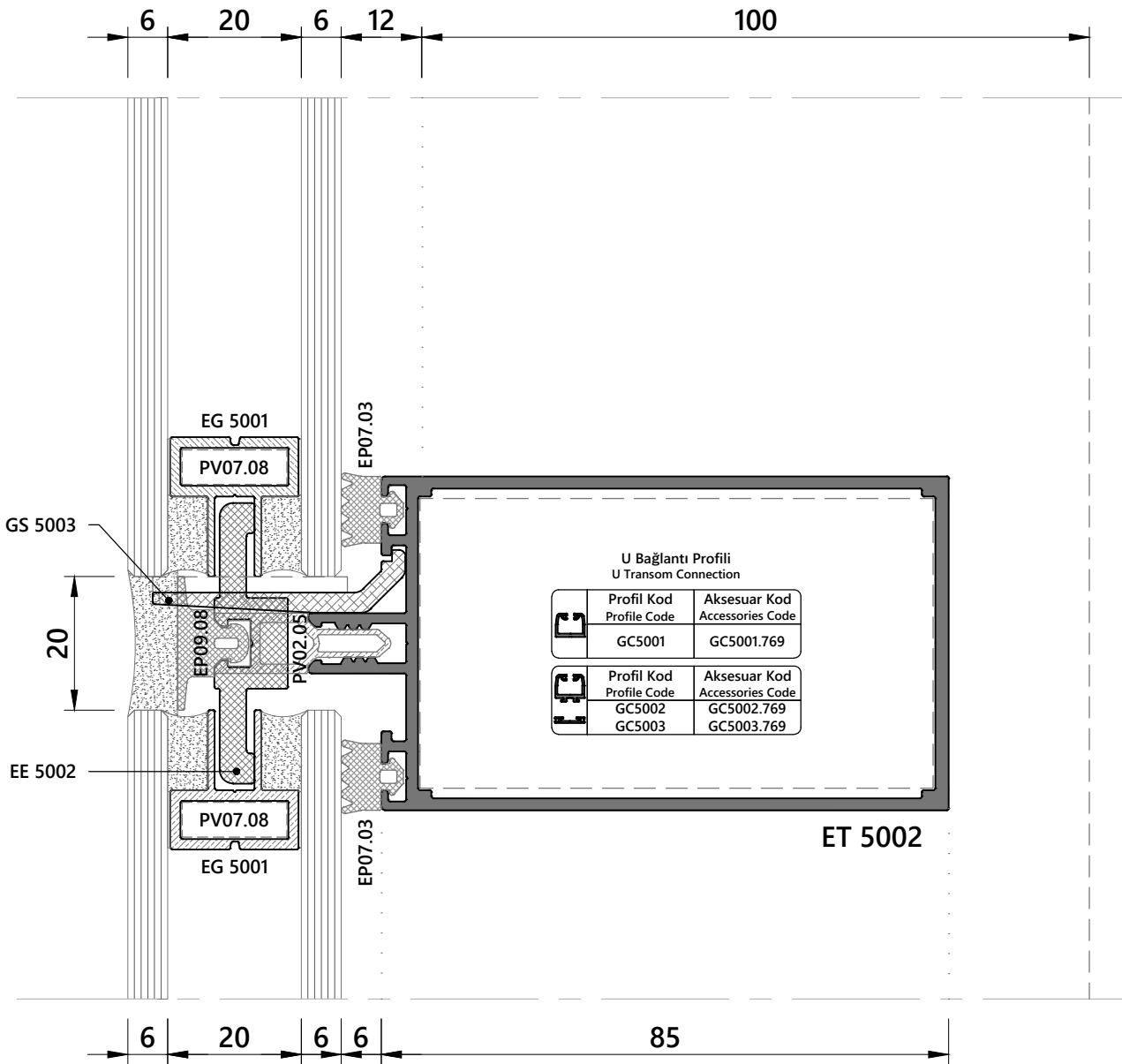
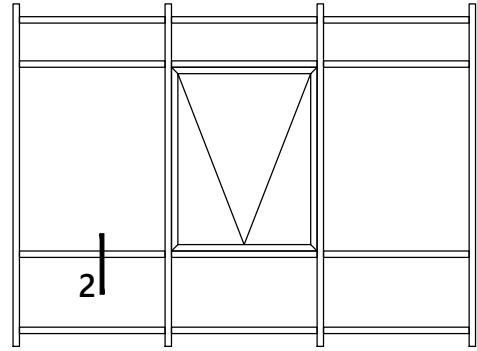
**DÜŞEY - YATAY SİLİKON
CEPHE UYGULAMALARI**

**VERTICAL - HORIZONTAL SILICONE
DETAILS**

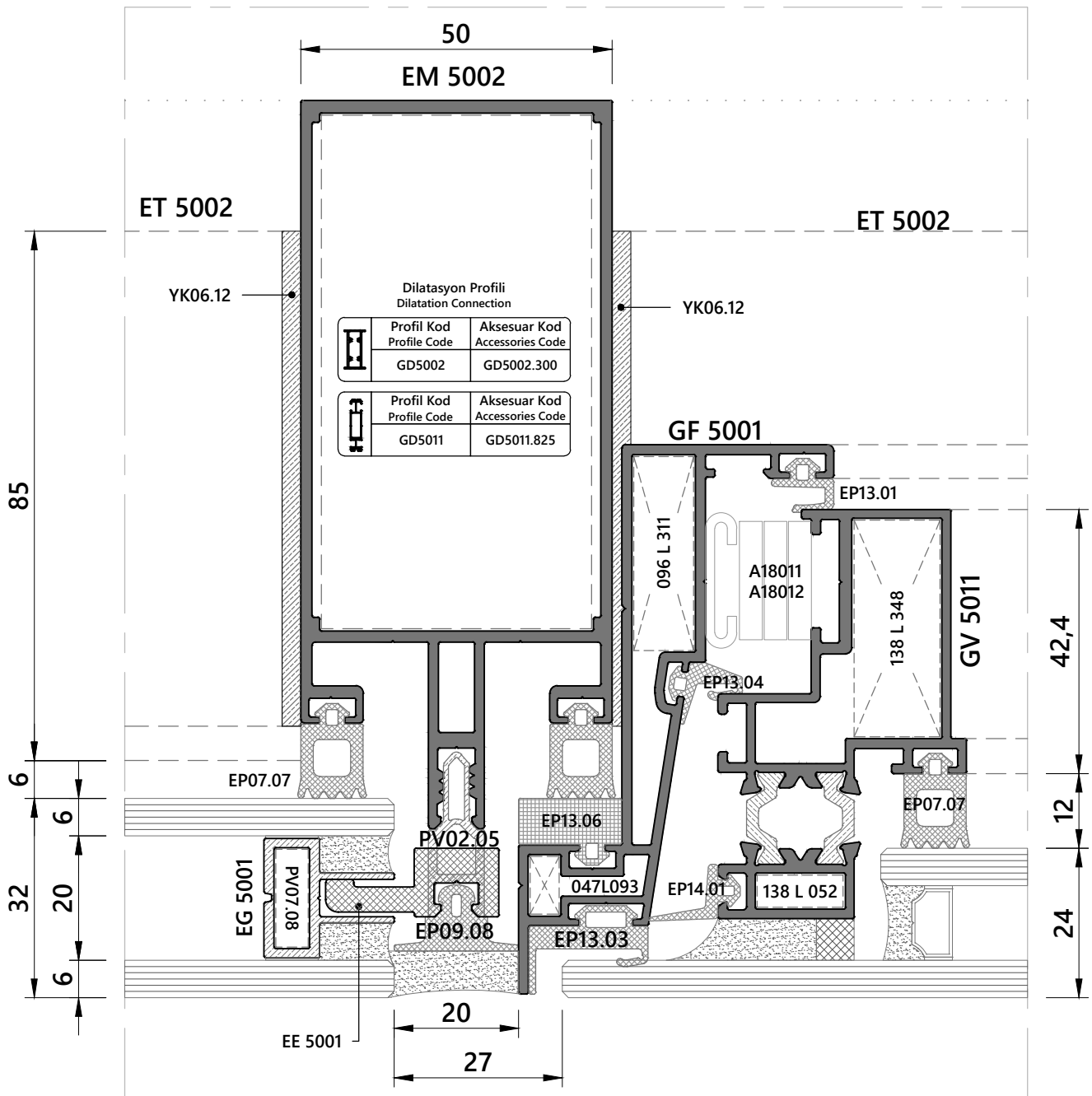
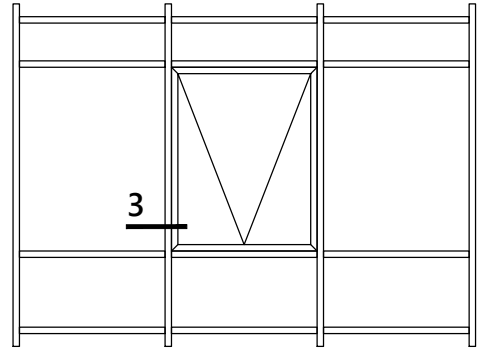
DETAY - 1
DETAIL - 1



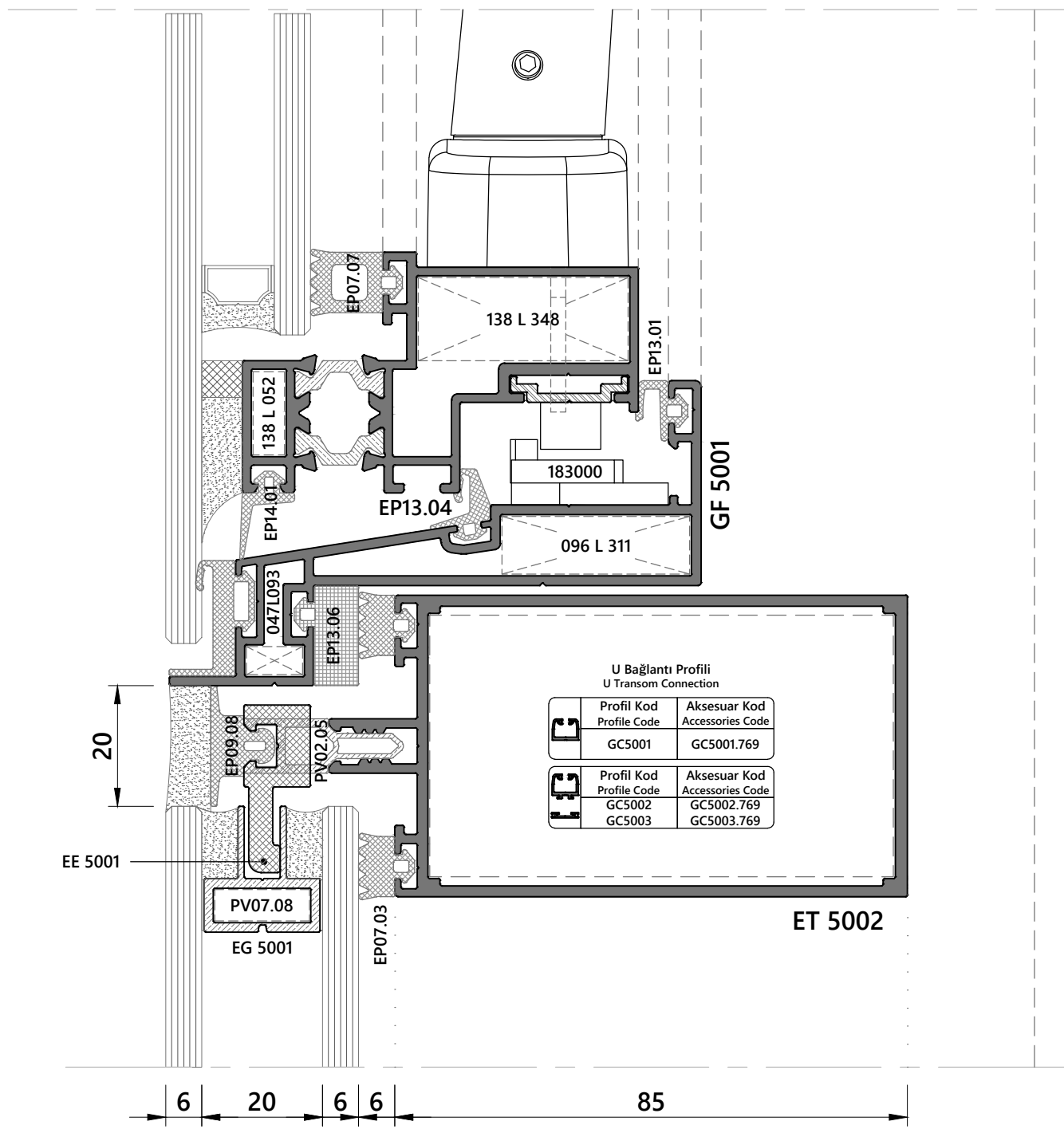
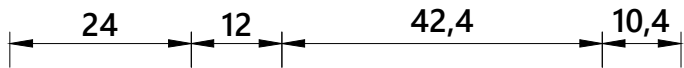
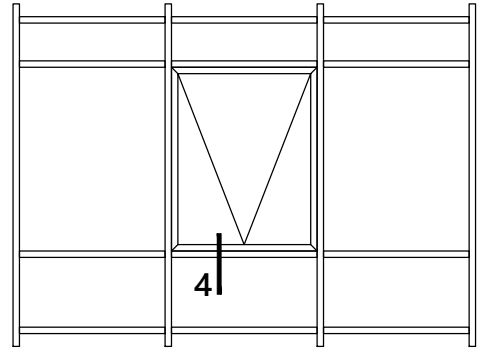
DETAY - 2
DETAIL - 2



DETAY - 3
DETAIL - 3



DETAY - 4
DETAIL - 4

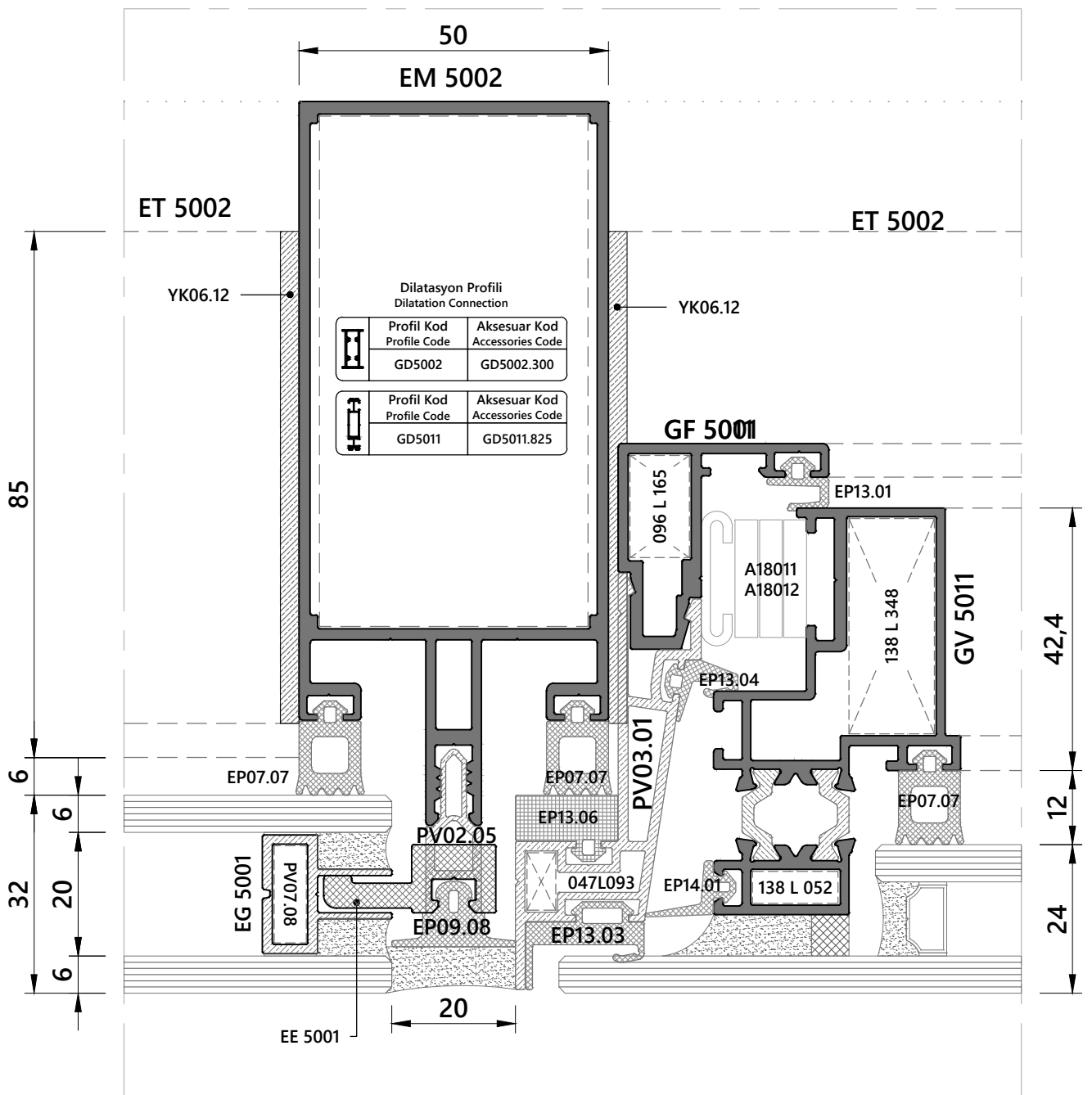
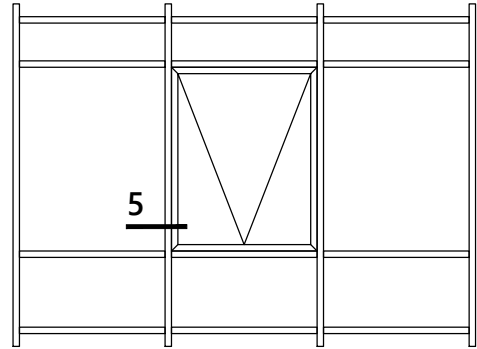


U Bağlantı Profili
U Transom Connection

Profil Kod Profile Code	Aksesuar Kod Accessories Code
GC5001	GC5001.769
GC5002	GC5002.769
GC5003	GC5003.769



DETAY - 5
DETAIL - 5

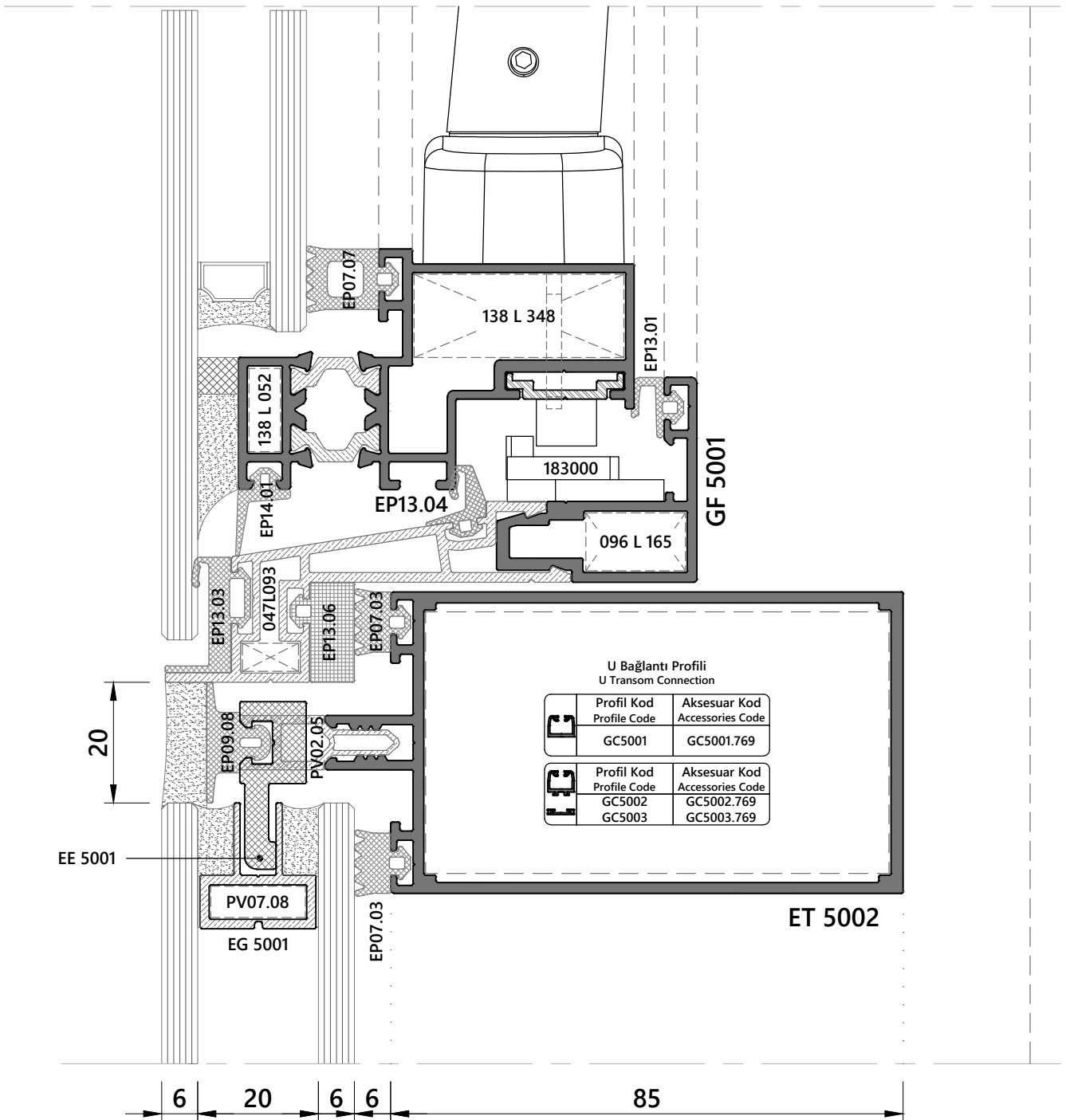
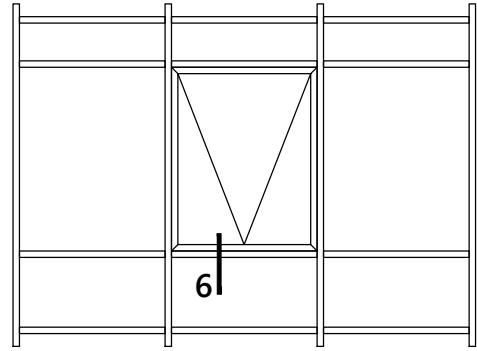


Dilatasyon Profili
Dilatation Connection

Profil Kod Profile Code	Aksesuar Kod Accessories Code
GD5002	GD5002.300

Profil Kod Profile Code	Aksesuar Kod Accessories Code
GD5011	GD5011.825

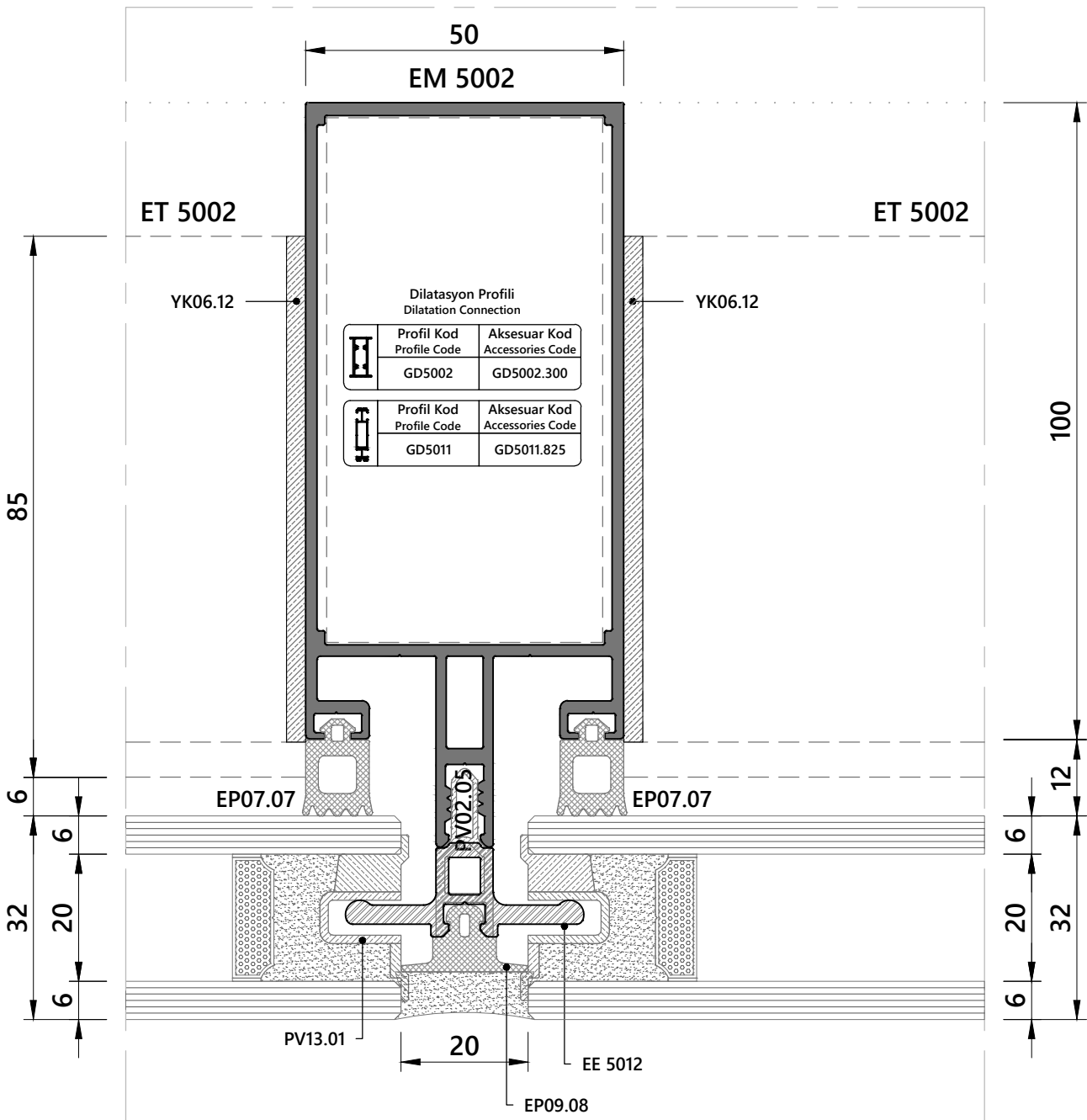
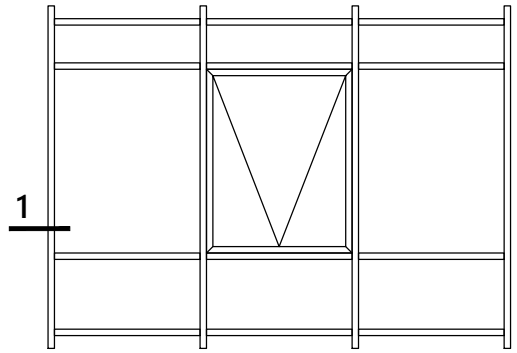
DETAY - 6
DETAIL - 6



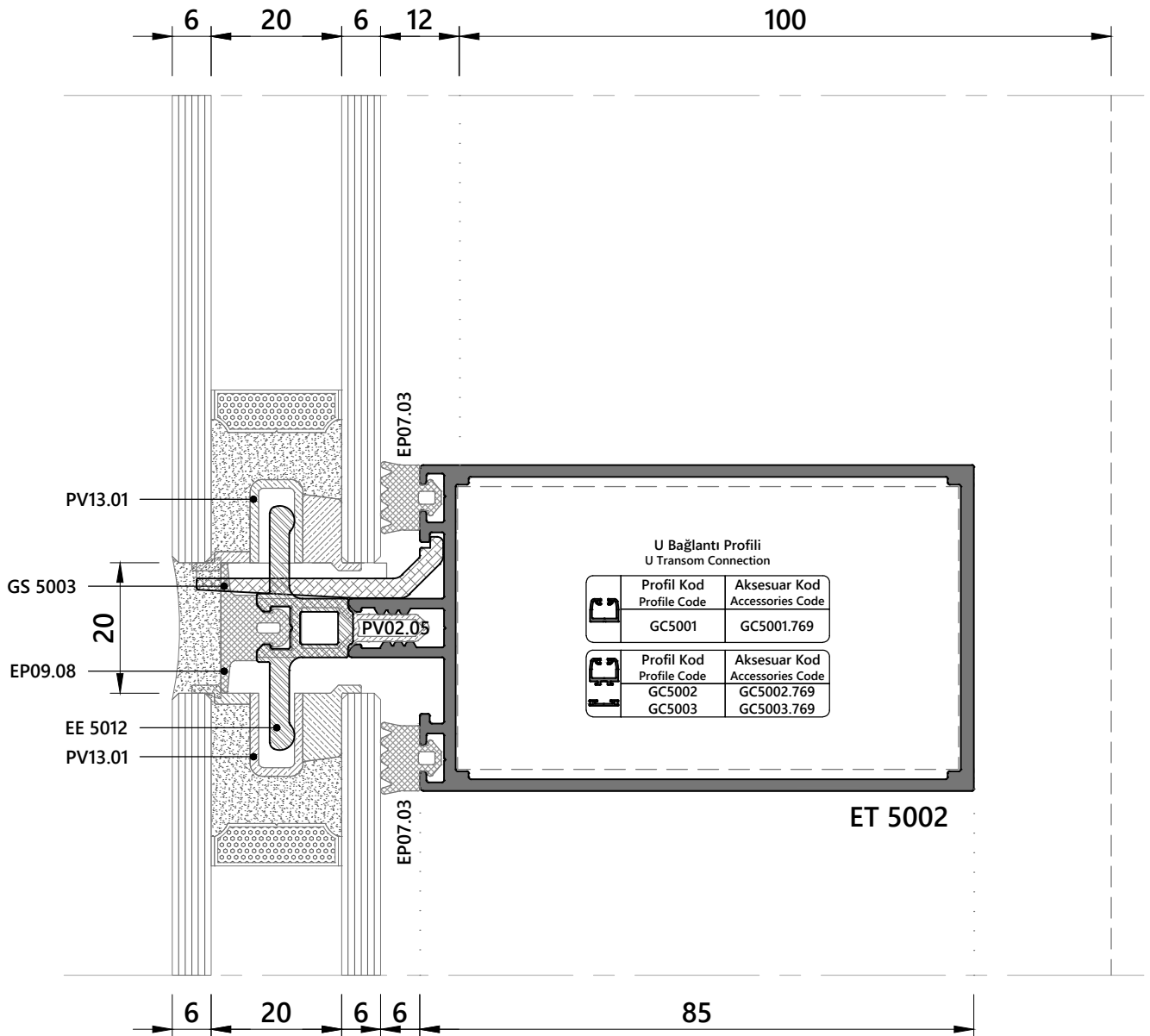
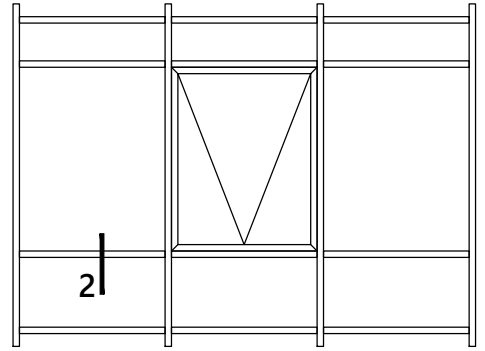
**DÜŞEY - YATAY SİLİKON
CEPHE UYGULAMALARI "U" ADAPTÖRLÜ**

**VERTICAL - HORIZONTAL SILICONE
DETAILS for "U" ADAPTER**

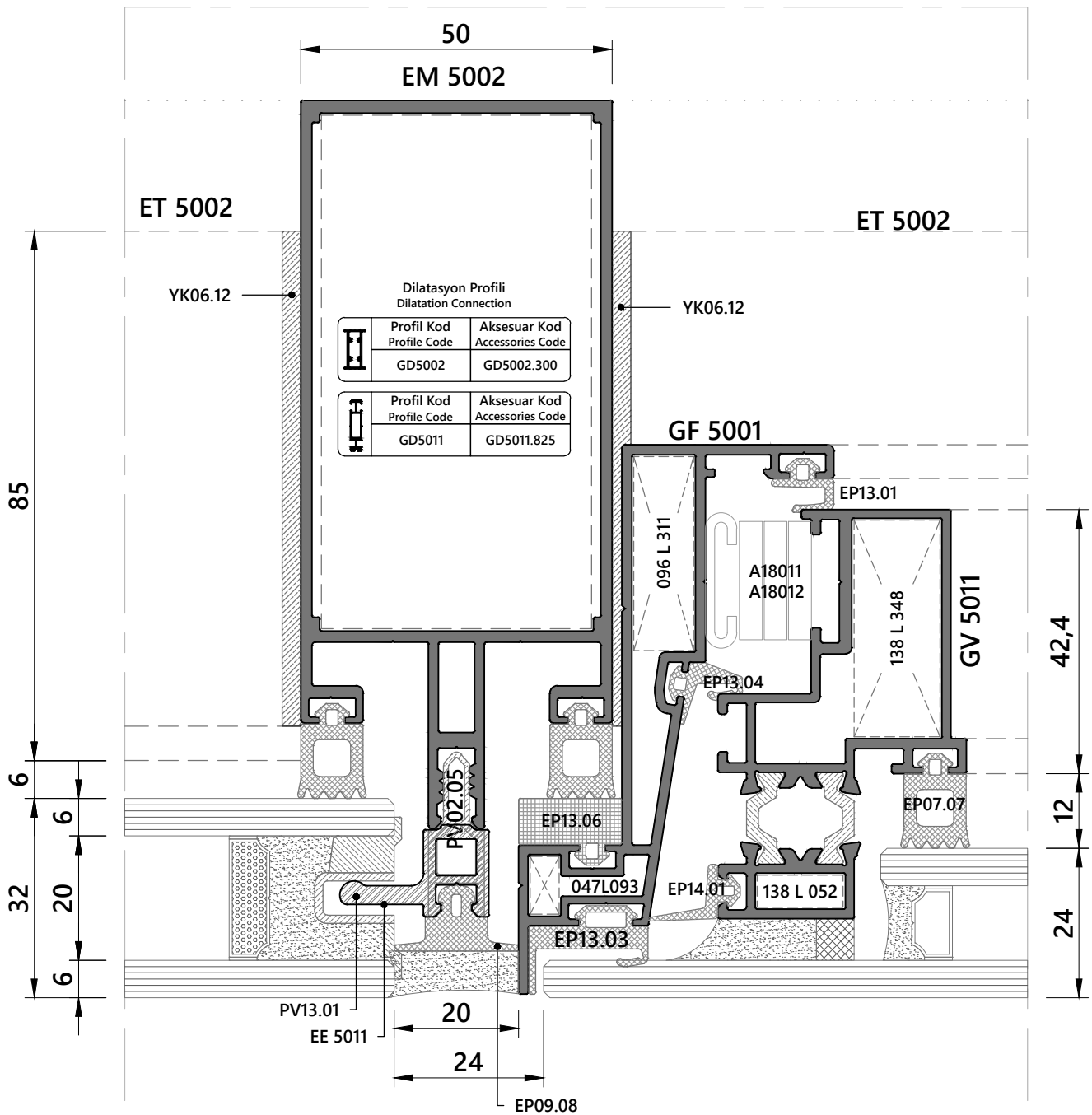
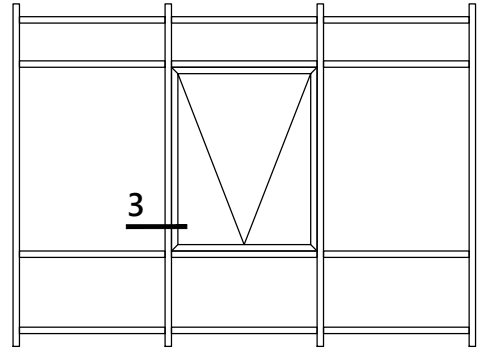
DETAY - 1
DETAIL - 1



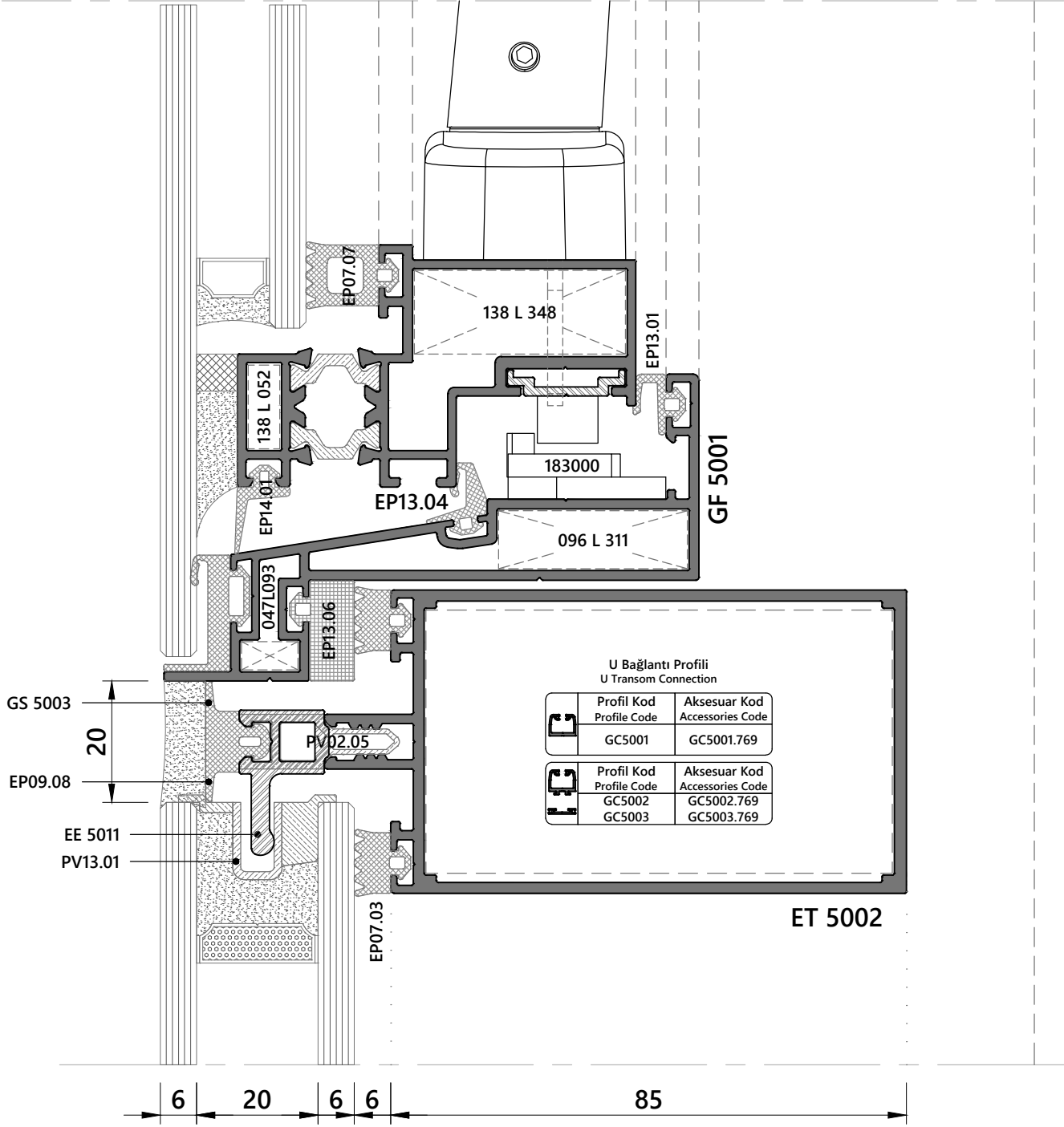
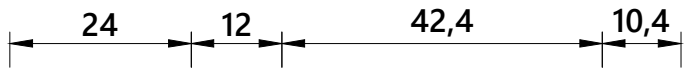
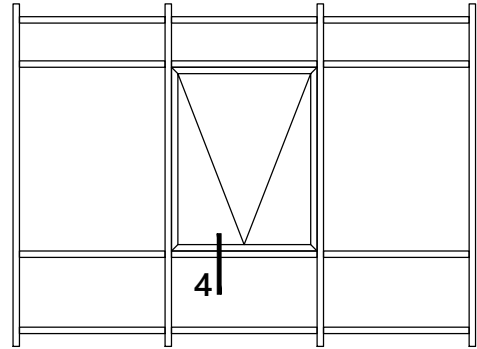
DETAY - 2
DETAIL - 2



DETAY - 3
DETAIL - 3



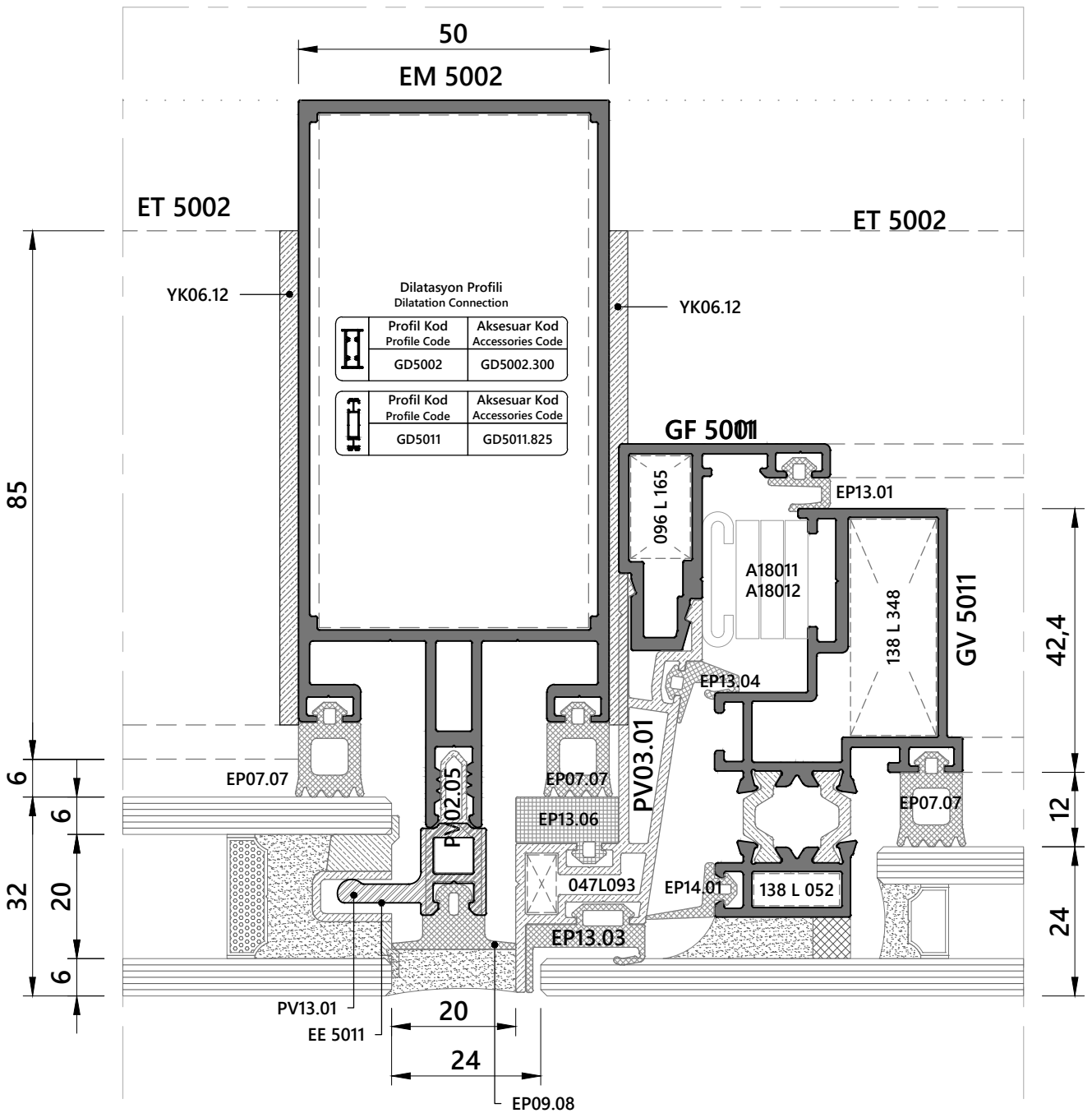
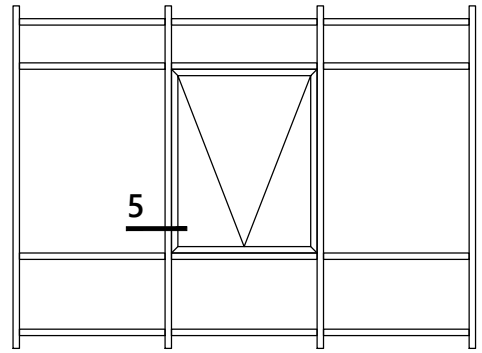
DETAY - 4
DETAIL - 4



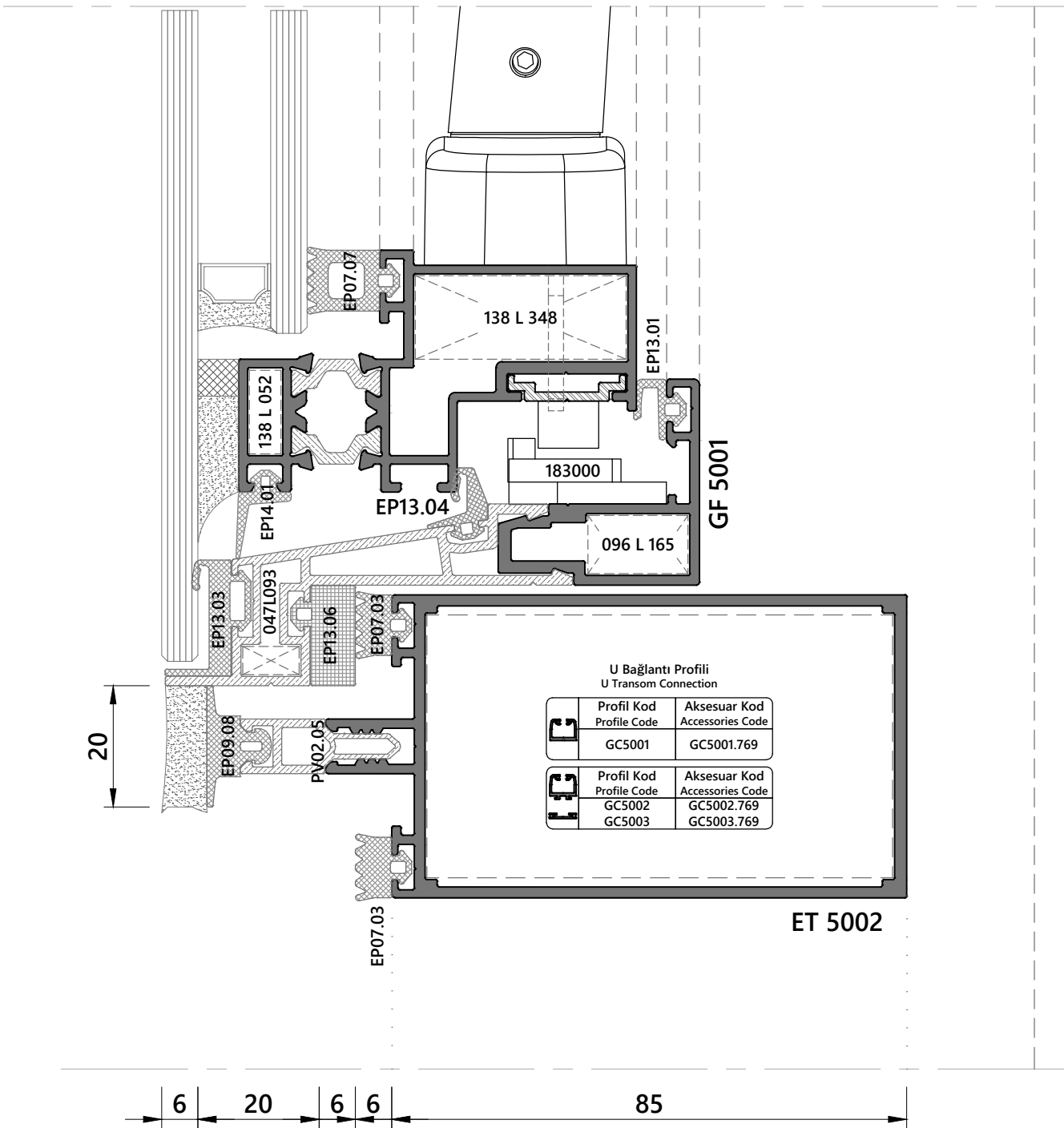
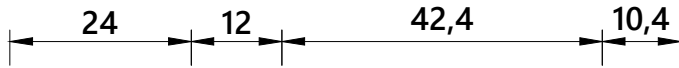
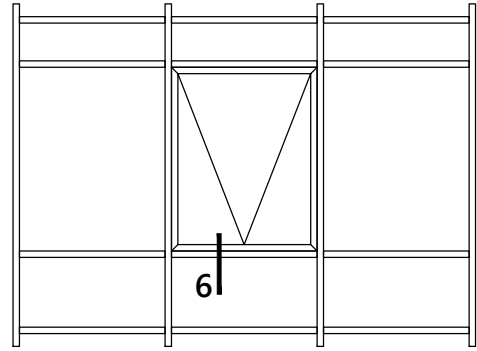
U Bağlantı Profili
U Transom Connection

Profile Code	Accessories Code
GC5001	GC5001.769
GC5002	GC5002.769
GC5003	GC5003.769

DETAY - 5
DETAIL - 5



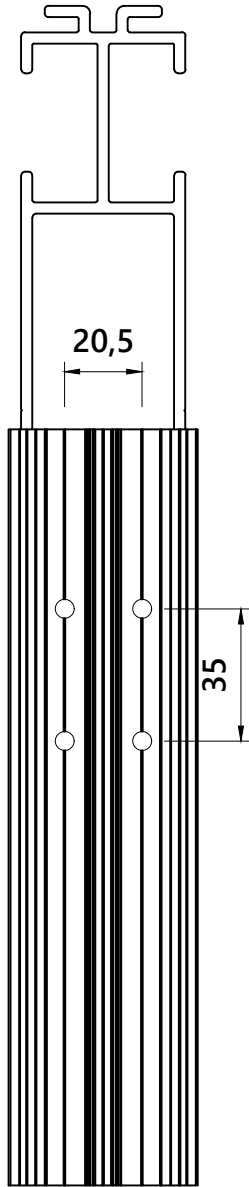
DETAY - 6
DETAIL - 6



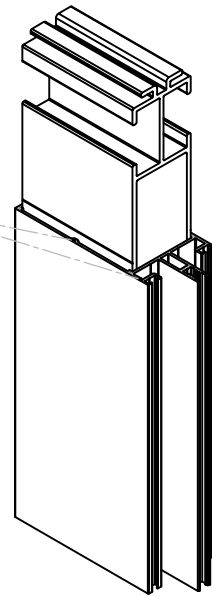
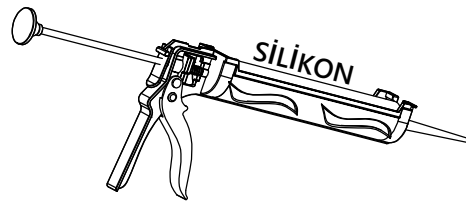
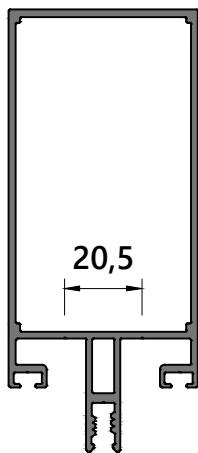
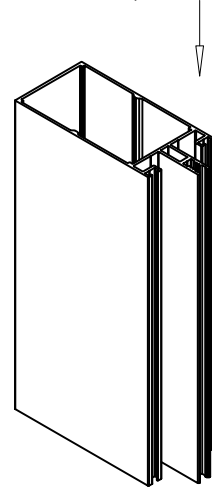
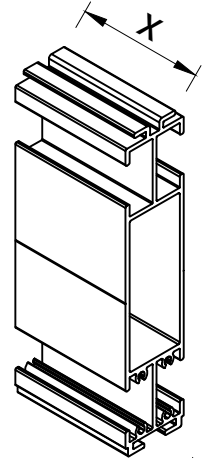
U Bağlantı Profili
U Transom Connection

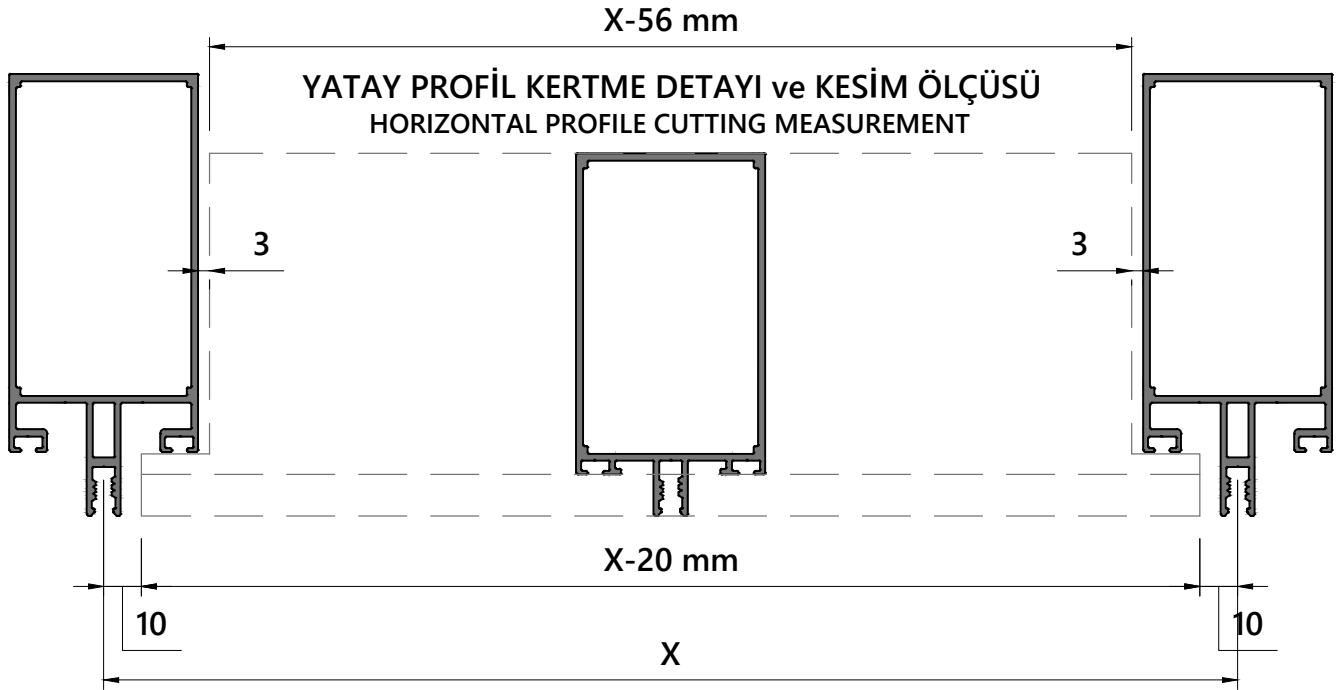
Profile Code	Accessories Code
GC5001	GC5001.769
GC5002	GC5002.769
GC5003	GC5003.769

UYGULAMA DETAYLARI
APPLICATION DETAILS



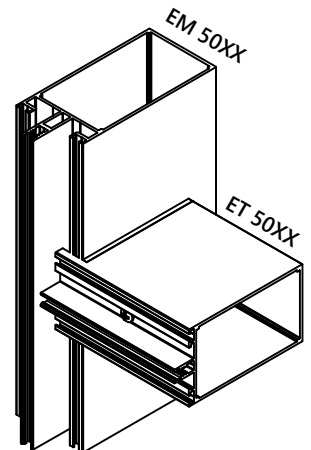
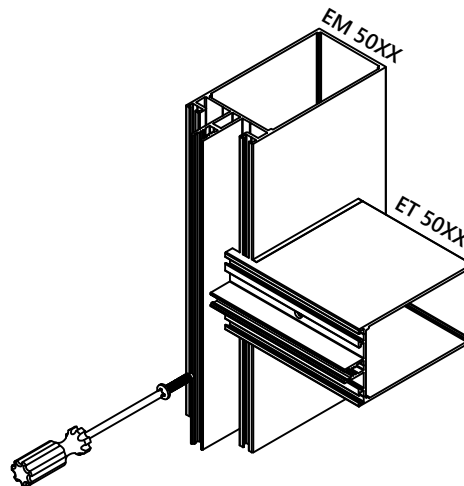
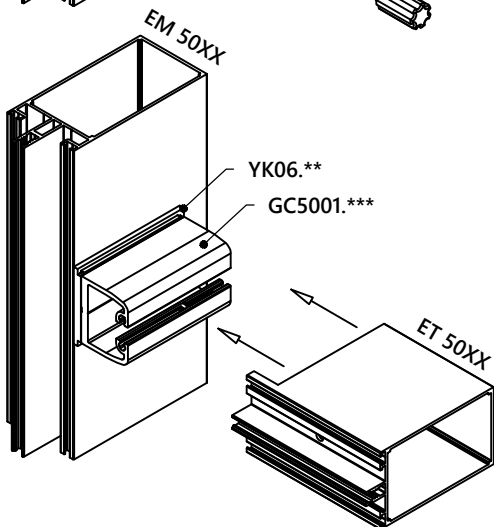
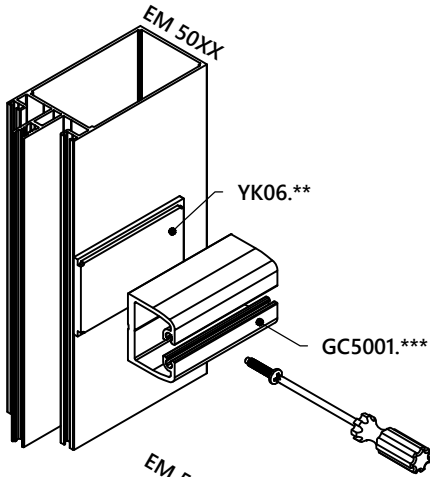
Profil Kod	Dilatasyon	Parça Kod	Kesim Ölçüsü (X)
EM 5001 EM 5011	GD 5011	GD 5011.625	62,5 mm
EM 5002 EM 5012	GD 5011	GD 5011.825	82,5 mm
EM 5003 EM 5013	GD 5011	GD 5011.1025	102,5 mm
EM 5004 EM 5014	GD 5011	GD 5011.1225	122,5 mm
EM 5005 EM 5015	GD 5011	GD 5011.1425	142,5 mm
EM 5006	GD 5011	GD 5011.1614	161,4 mm
EM 5007	GD 5011	GD 5011.1814	181,4 mm

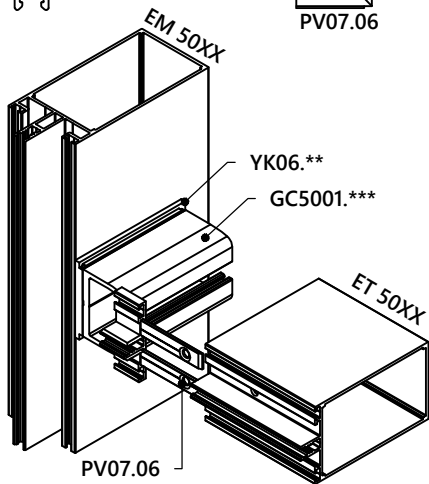
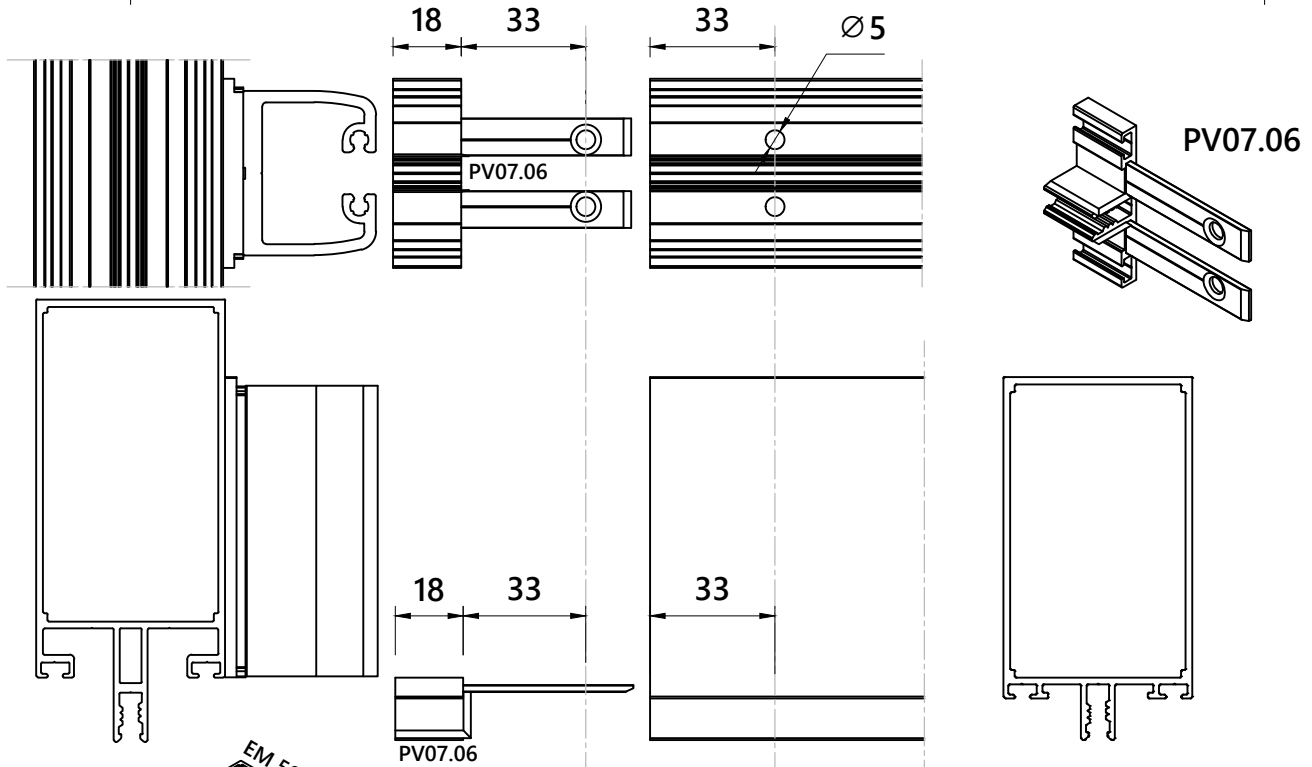
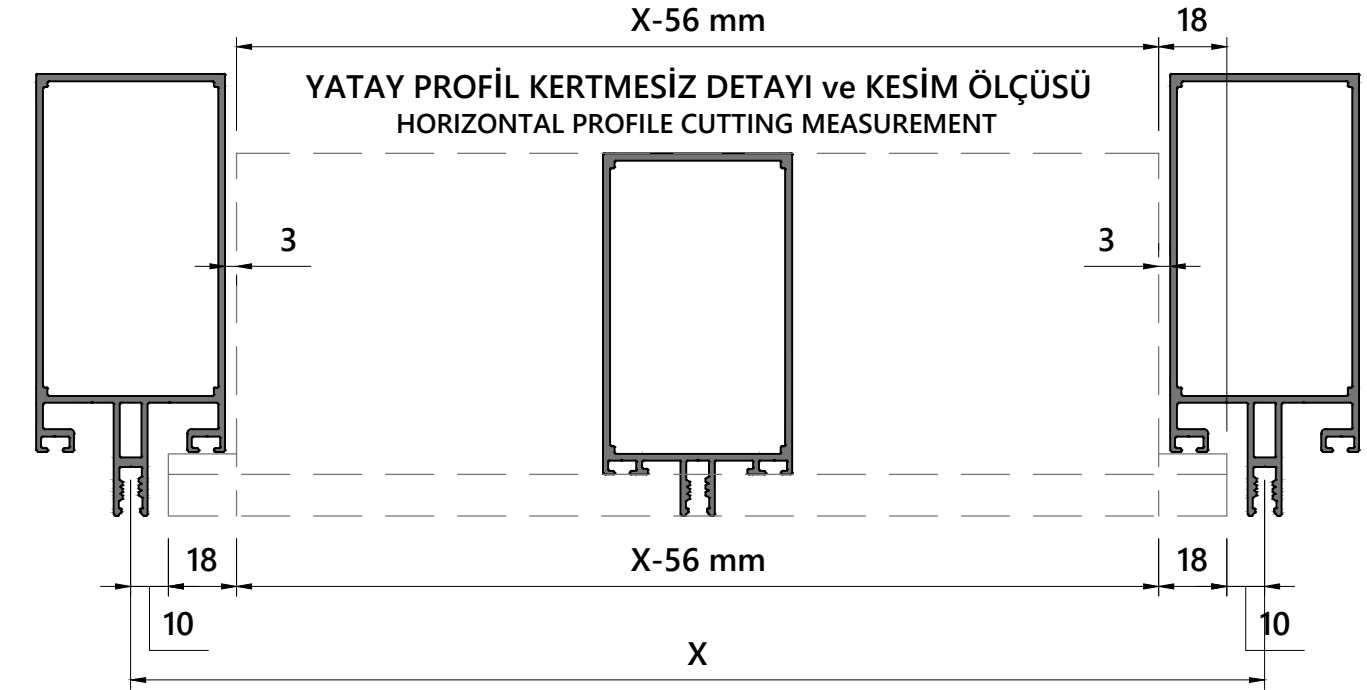




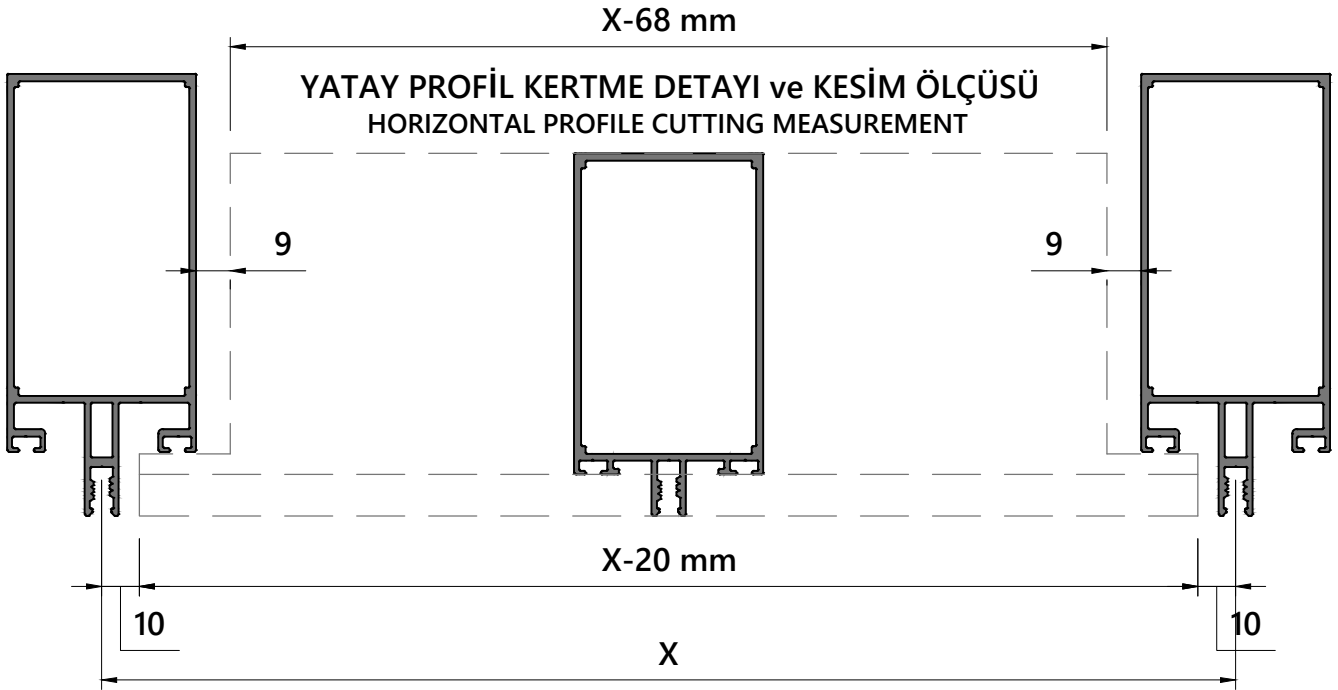
U BAĞLANTI SEÇİM TABLOSU

PROFİL KOD	U BAĞLANTI	KESİM ÖLÇÜSÜ	PARÇA KOD	EPDM YAKA
ET 5001 / 5011	GC 5001	56,9 mm	GC5001.569	YK06.11
ET 5002 / 5012		76,9 mm	GC5001.769	YK06.12
ET 5003 / 5013		96,9 mm	GC5001.969	YK06.13
ET 5004 / 5014		116,9 mm	GC5001.1169	YK06.14
ET 5005 / 5015		136,9 mm	GC5001.1369	YK06.15



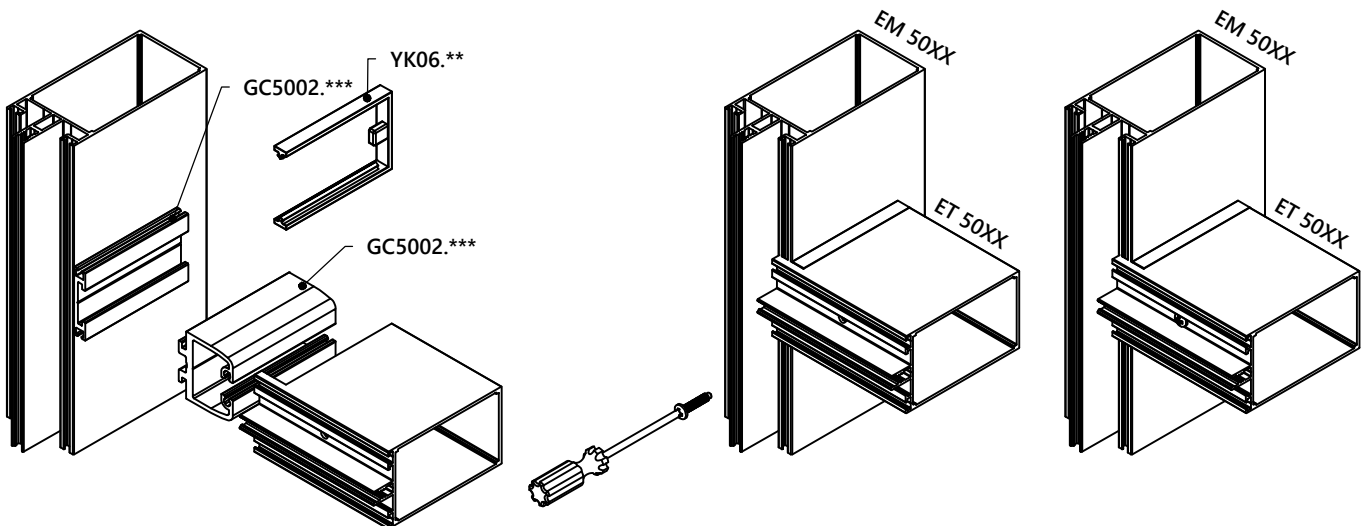


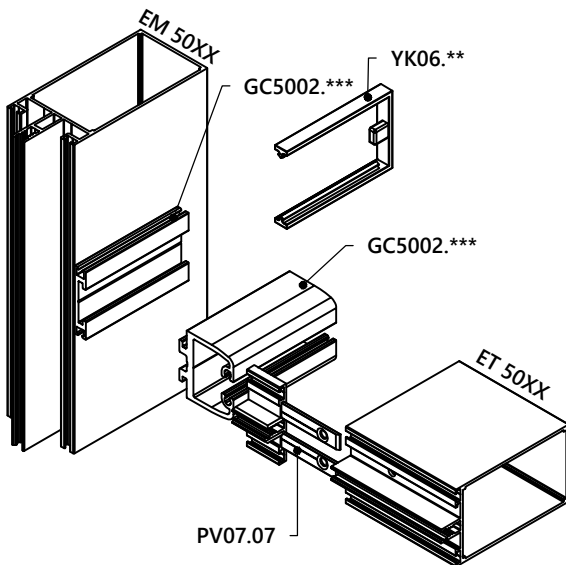
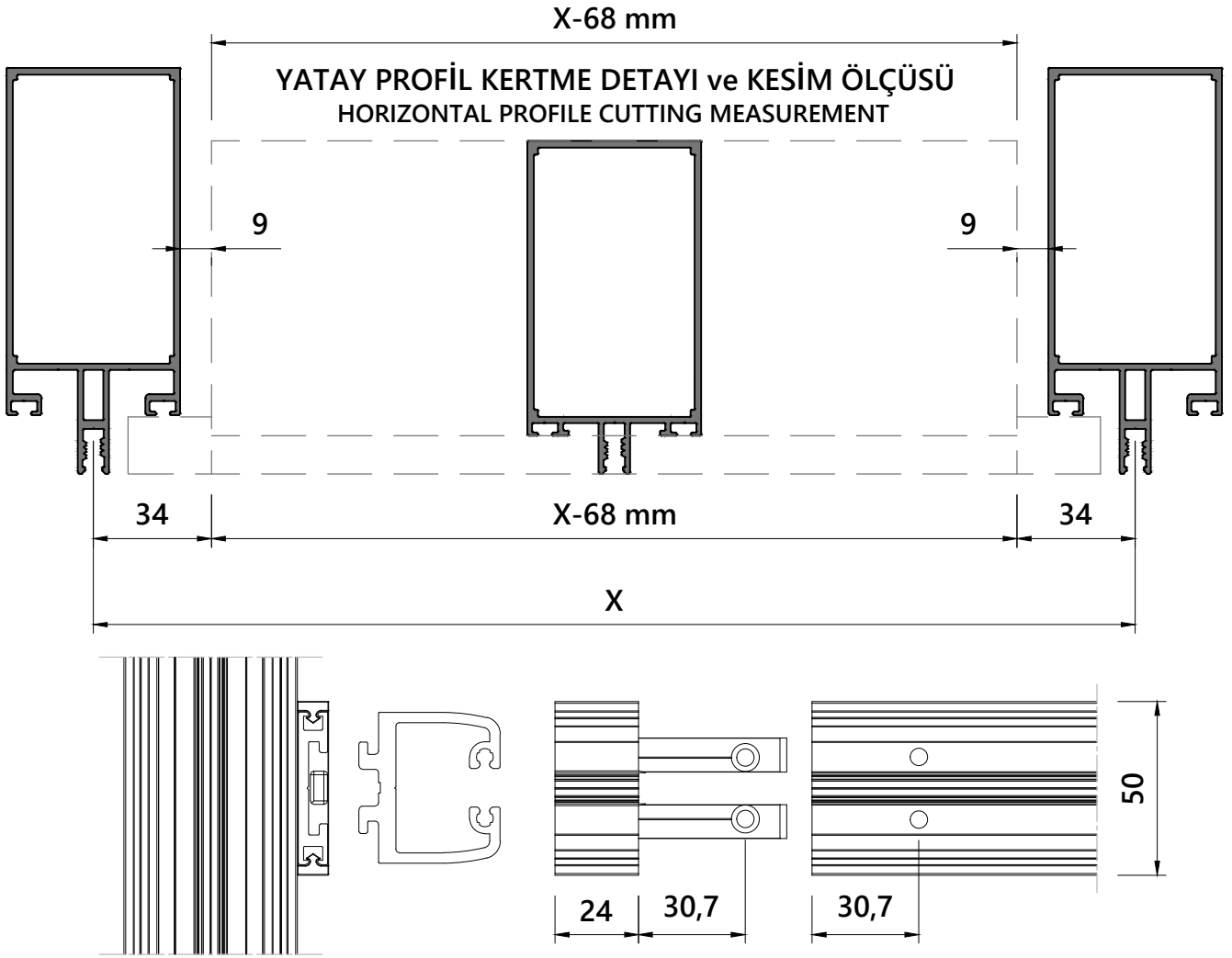
U BAĞLANTI SEÇİM TABLOSU				
PROFİL KOD	U BAĞLANTI	KESİM ÖLÇÜSÜ	PARÇA KOD	EPDM YAKA
ET 5001 / 5011	GC 5001	56,9 mm	GC5001.569	YK06.11
ET 5002 / 5012		76,9 mm	GC5001.769	YK06.12
ET 5003 / 5013		96,9 mm	GC5001.969	YK06.13
ET 5004 / 5014		116,9 mm	GC5001.1169	YK06.14
ET 5005 / 5015		136,9 mm	GC5001.1369	YK06.15



KIRLANGIÇ BAĞLANTI SEÇİM TABLOSU				
PROFİL KOD	U BAĞLANTI	KESİM ÖLÇÜSÜ	PARÇA KOD	EPDM YAKA
ET 5001 / 5011	GC 5002	56,9 mm	GC5002.569	YK06.01
ET 5002 / 5012		76,9 mm	GC5002.769	YK06.02
ET 5003 / 5013		96,9 mm	GC5002.969	YK06.03
ET 5004 / 5014		116,9 mm	GC5002.1169	YK06.04
ET 5005 / 5015		136,9 mm	GC5002.1369	YK06.05

KIRLANGIÇ BAĞLANTI SEÇİM TABLOSU				
PROFİL KOD	U BAĞLANTI	KESİM ÖLÇÜSÜ	PARÇA KOD	EPDM YAKA
ET 5001 / 5011	GC 5003	56,9 mm	GC5003.569	YK06.01
ET 5002 / 5012		76,9 mm	GC5003.769	YK06.02
ET 5003 / 5013		96,9 mm	GC5003.969	YK06.03
ET 5004 / 5014		116,9 mm	GC5003.1169	YK06.04
ET 5005 / 5015		136,9 mm	GC5003.1369	YK06.05



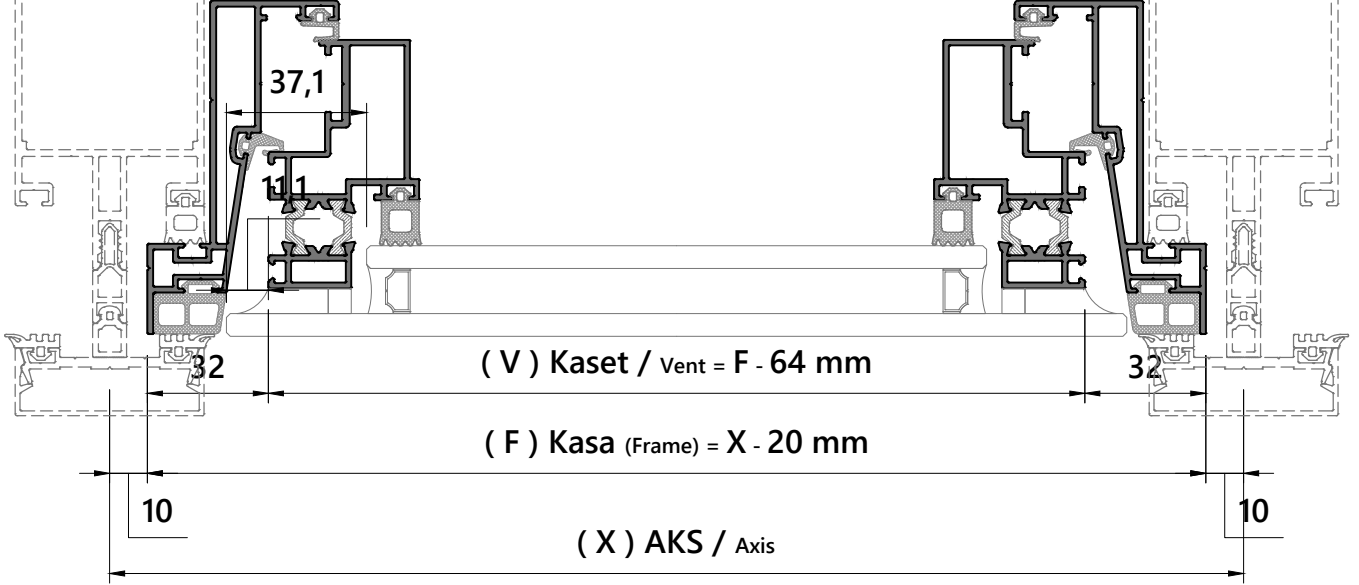


KIRLANGIÇ BAĞLANTI SEÇİM TABLOSU				
PROFİL KOD	U BAĞLANTI	KESİM ÖLÇÜSÜ	PARÇA KOD	EPDM YAKA
ET 5001 / 5011	GC 5002	56,9 mm	GC5002.569	YK06.01
ET 5002 / 5012		76,9 mm	GC5002.769	YK06.02
ET 5003 / 5013		96,9 mm	GC5002.969	YK06.03
ET 5004 / 5014		116,9 mm	GC5002.1169	YK06.04
ET 5005 / 5015		136,9 mm	GC5002.1369	YK06.05

KIRLANGIÇ BAĞLANTI SEÇİM TABLOSU				
PROFİL KOD	U BAĞLANTI	KESİM ÖLÇÜSÜ	PARÇA KOD	EPDM YAKA
ET 5001 / 5011	GC 5003	56,9 mm	GC5003.569	YK06.01
ET 5002 / 5012		76,9 mm	GC5003.769	YK06.02
ET 5003 / 5013		96,9 mm	GC5003.969	YK06.03
ET 5004 / 5014		116,9 mm	GC5003.1169	YK06.04
ET 5005 / 5015		136,9 mm	GC5003.1369	YK06.05

GİZLİ KASA / KASET KESİM ÖLÇÜLERİ HIDDEN CASE / CASSETTE CUTTING DIMENSIONS

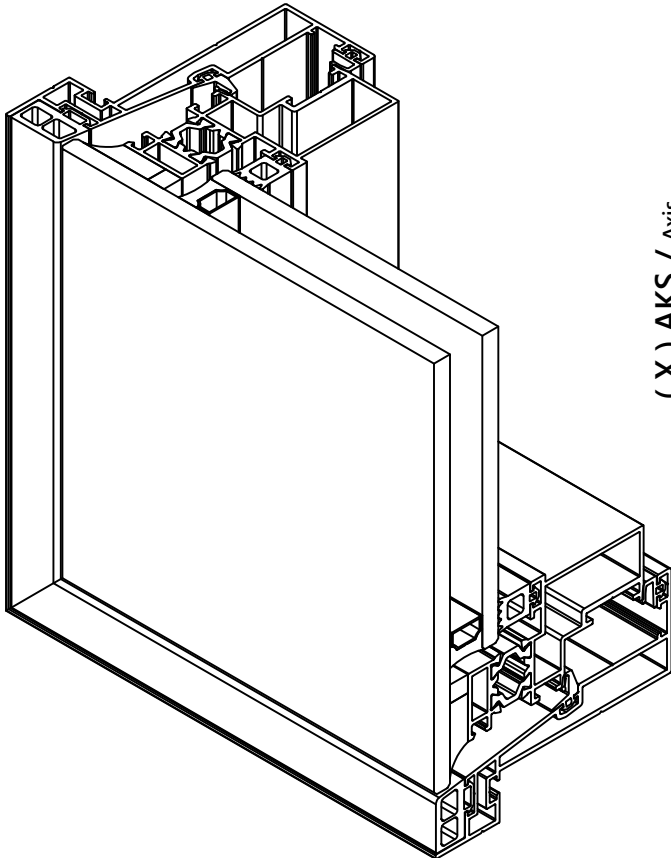
DÜŞEY / YATAY KAPAKLI UYGULAMA VERTICAL / HORIZONTAL COVER APPLICATION



CAM / GLASS	DÜŞEY / VERTICAL	YATAY / Horizontal
DIŞ / Outside	V + 22 mm	V + 22 mm
İÇ / Inside	V - 52 mm	V - 52 mm

alıtımlı kasa profili için aynı değerler geçerlidir.

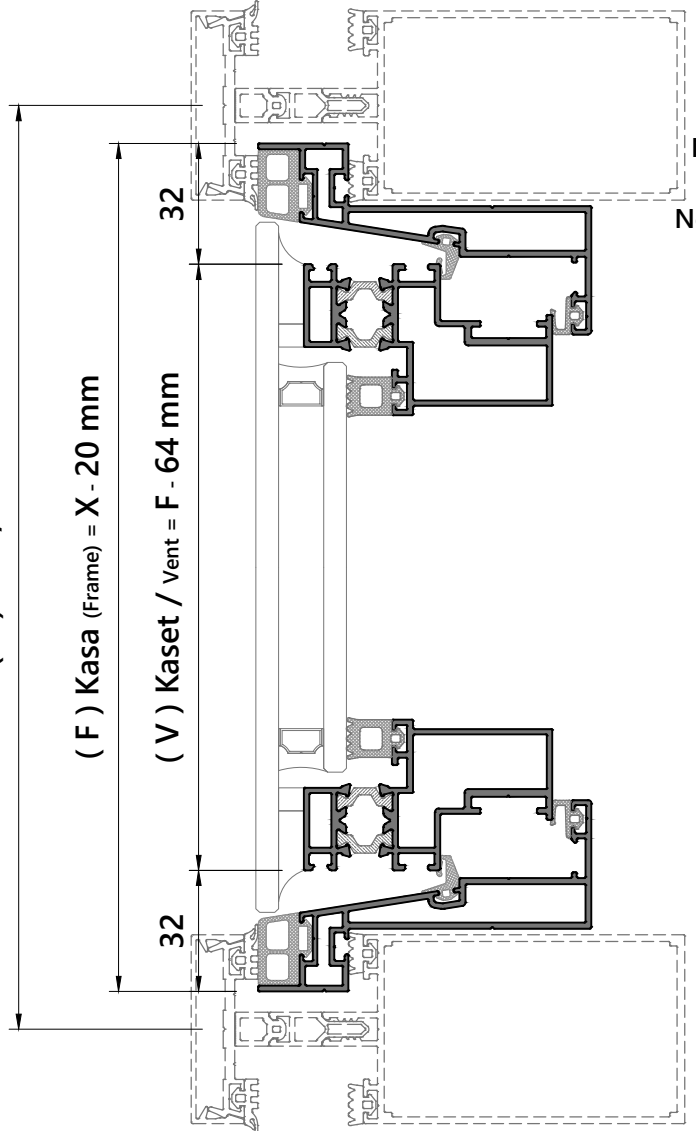
es for GF 5011 Insulated frame profile valid.



(X) AKS / Axis

(F) Kasa (Frame) = X - 20 mm

(V) Kaset / Vent = F - 64 mm

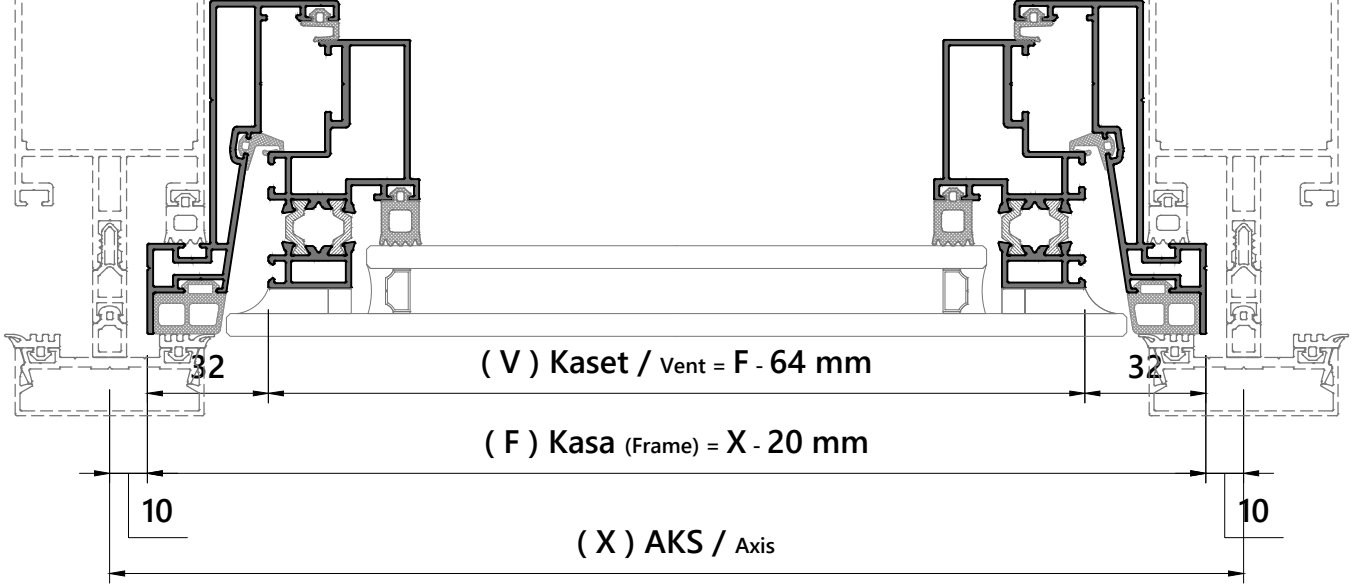


Not: GF

Note: Sam

GİZLİ KASA / KASET KESİM ÖLÇÜLERİ HIDDEN CASE / CASSETTE CUTTING DIMENSIONS

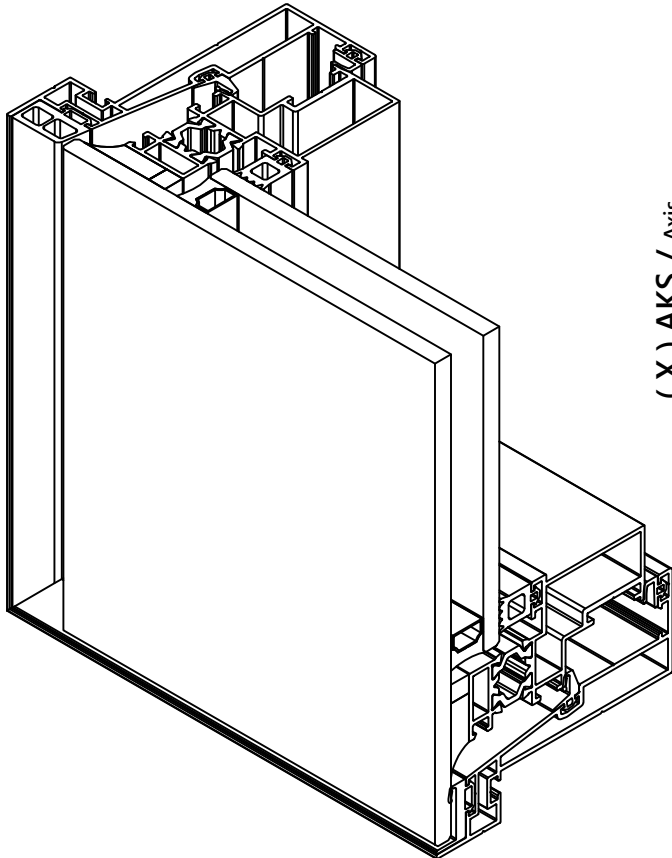
DÜŞEY KAPAK / YATAY SİLİKON UYGULAMA VERTICAL CAP/ HORIZONTAL SILICONE APPLICATION



CAM / GLASS	DÜŞEY / VERTICAL	YATAY / Horizontal
DIŞ / Outside	V + 56 mm	V + 22 mm
İÇ / Inside	V - 52 mm	V - 52 mm

alıtımlı kasa profili için aynı değerler geçerlidir.

es for GF 5011 Insulated frame profile valid.



(X) AKS / Axis

(F) Kasa (Frame) = X - 20 mm

(V) Kaset / Vent = F - 64 mm

32

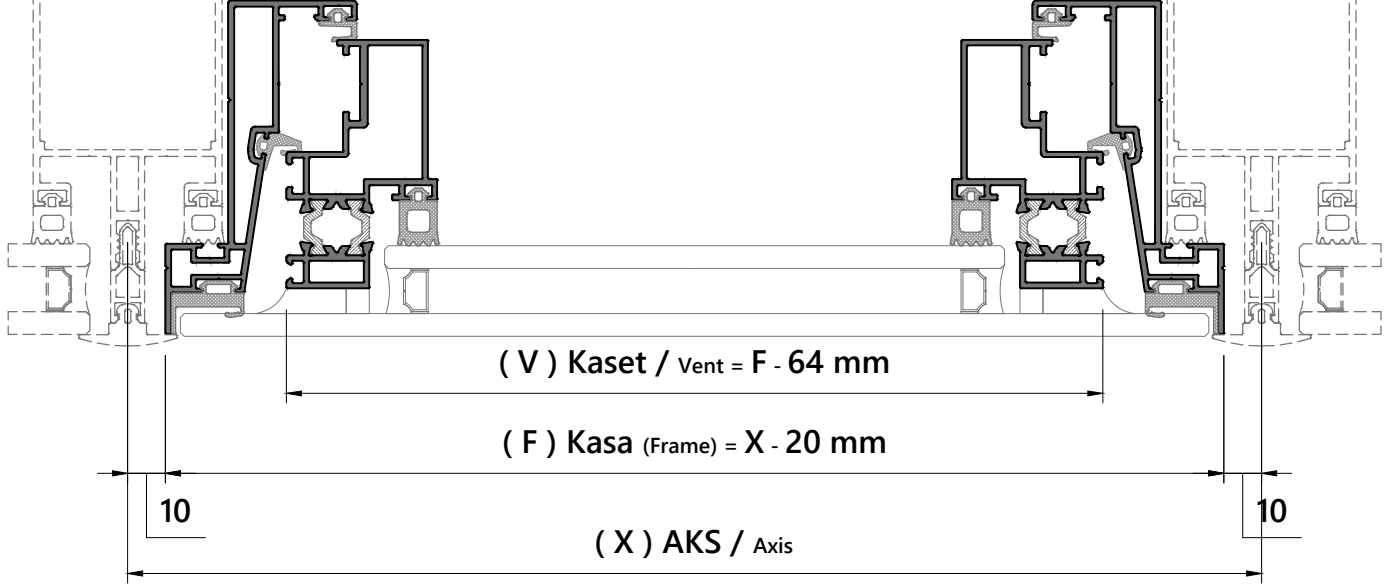
32

Not: GF

Note: Sam

GİZLİ KASA / KASET KESİM ÖLÇÜLERİ HIDDEN CASE / CASSETTE CUTTING DIMENSIONS

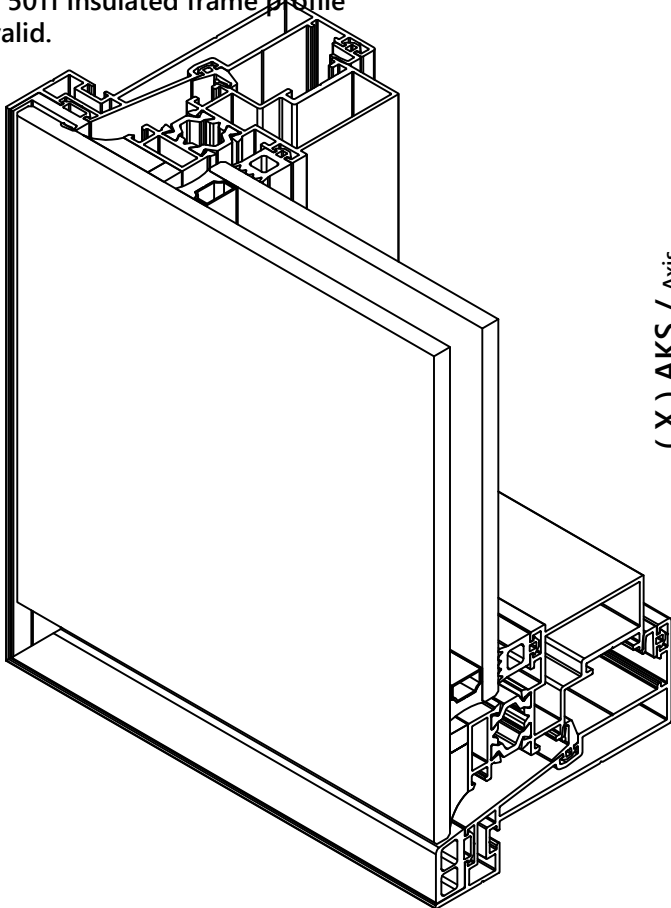
DÜŞEY SİLİKON / YATAY KAPAK UYGULAMA VERTICAL SILICONE / HORIZONTAL CAP APPLICATION



CAM / GLASS	DÜŞEY / VERTICAL	YATAY / Horizontal
DIŞ / Outside	V + 22 mm	V + 56 mm
İÇ / Inside	V - 52 mm	V - 52 mm

Altıtlımlı kasa profili için aynı değerler geçerlidir.

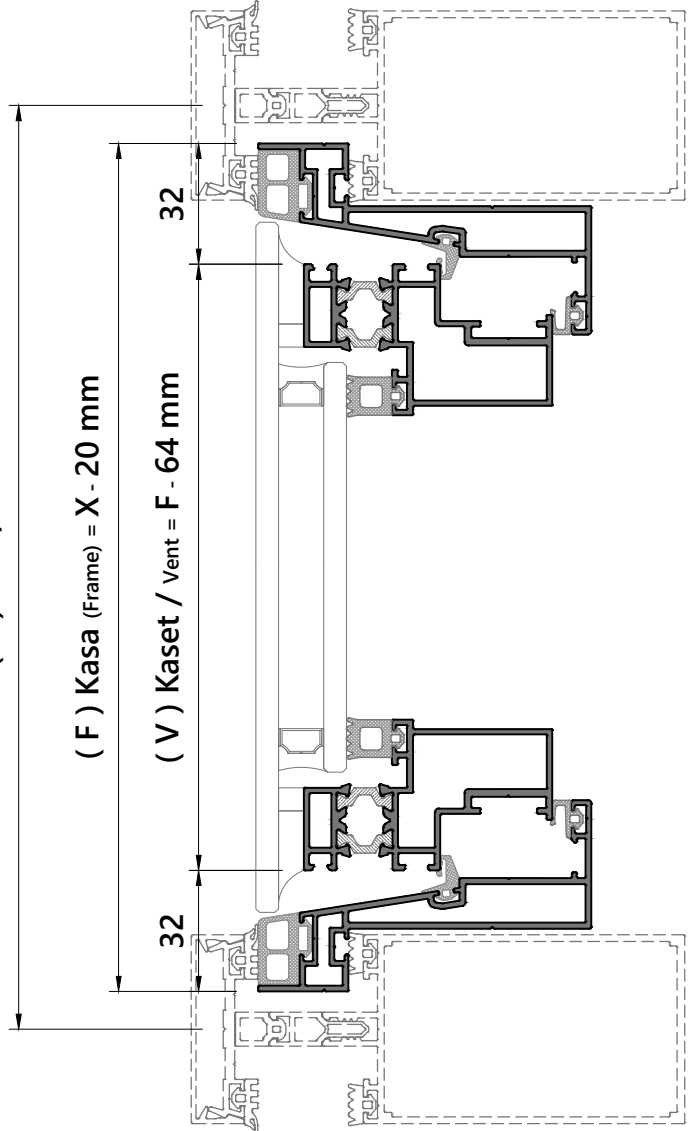
es for GF 5011 Insulated frame profile valid.

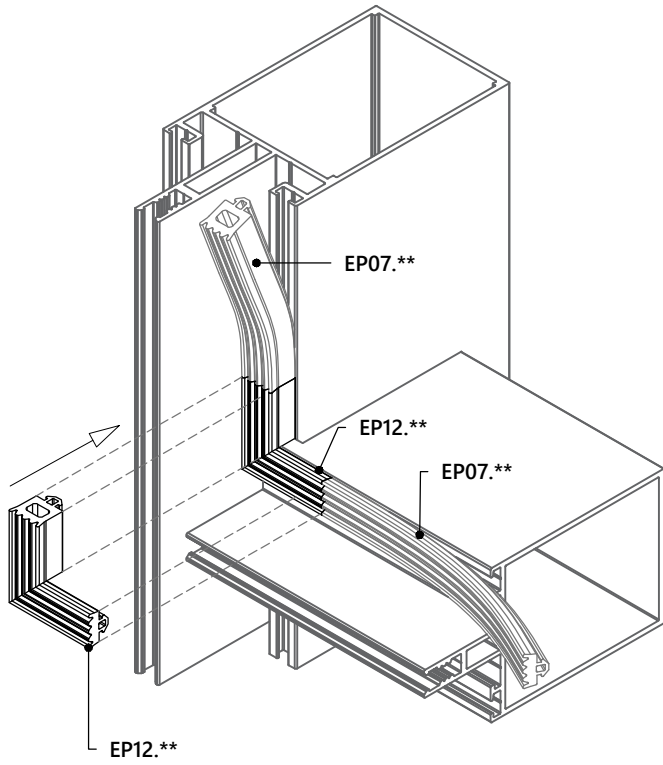


(X) AKS / Axis

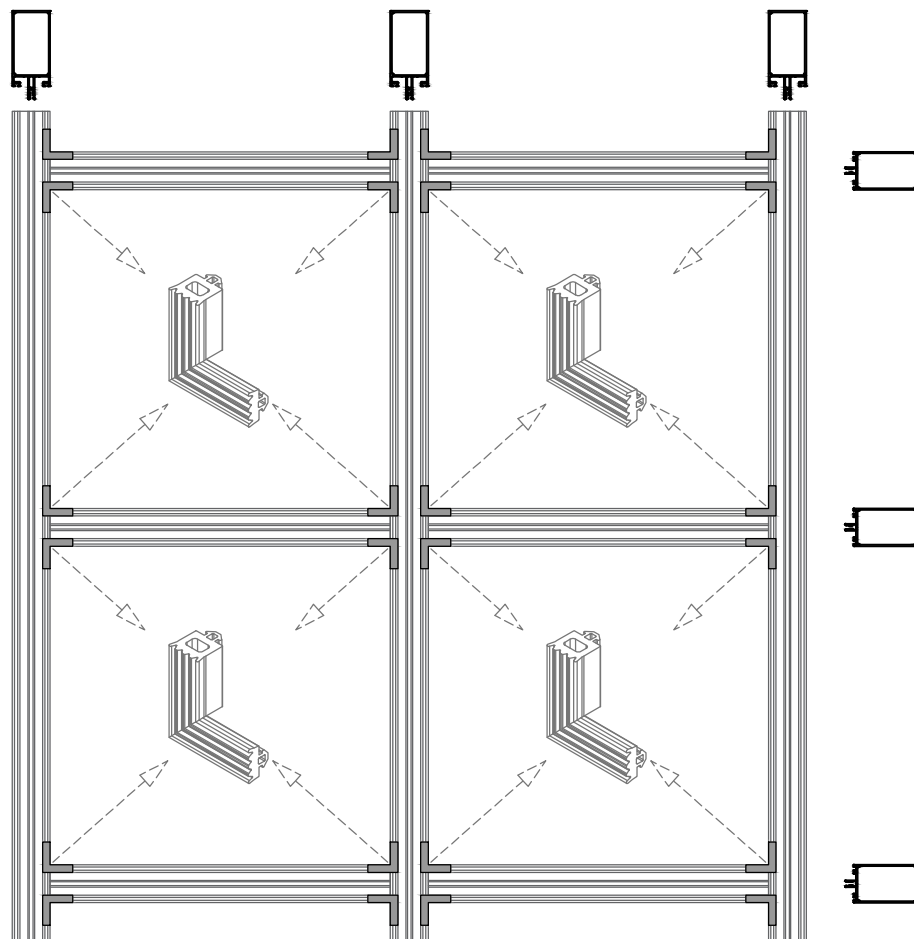
(F) Kasa (Frame) = X - 20 mm

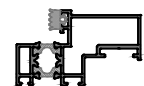
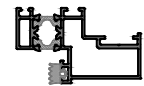
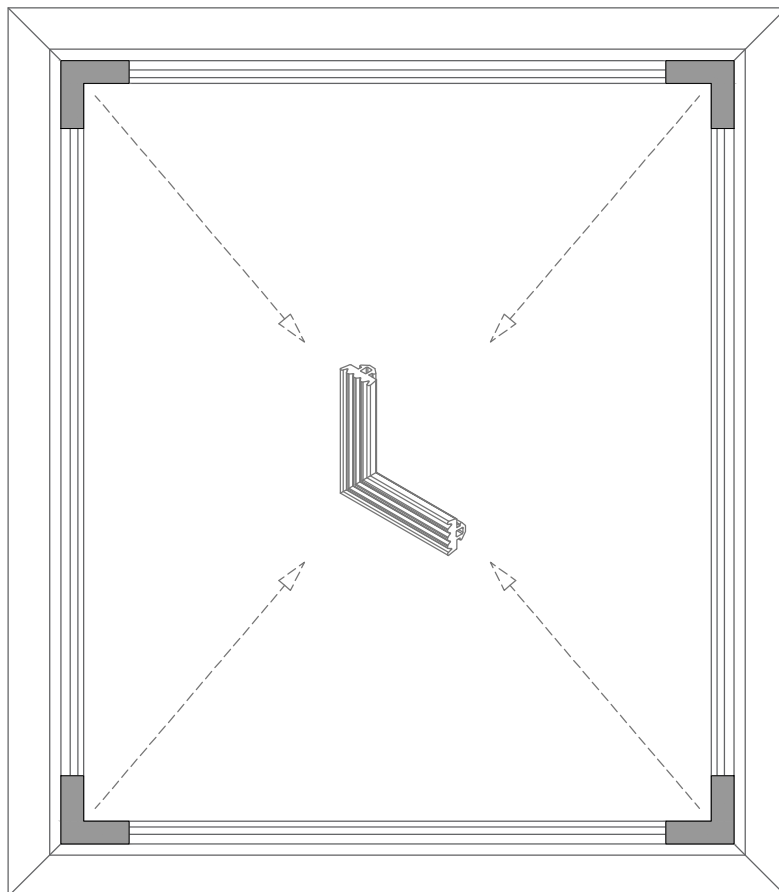
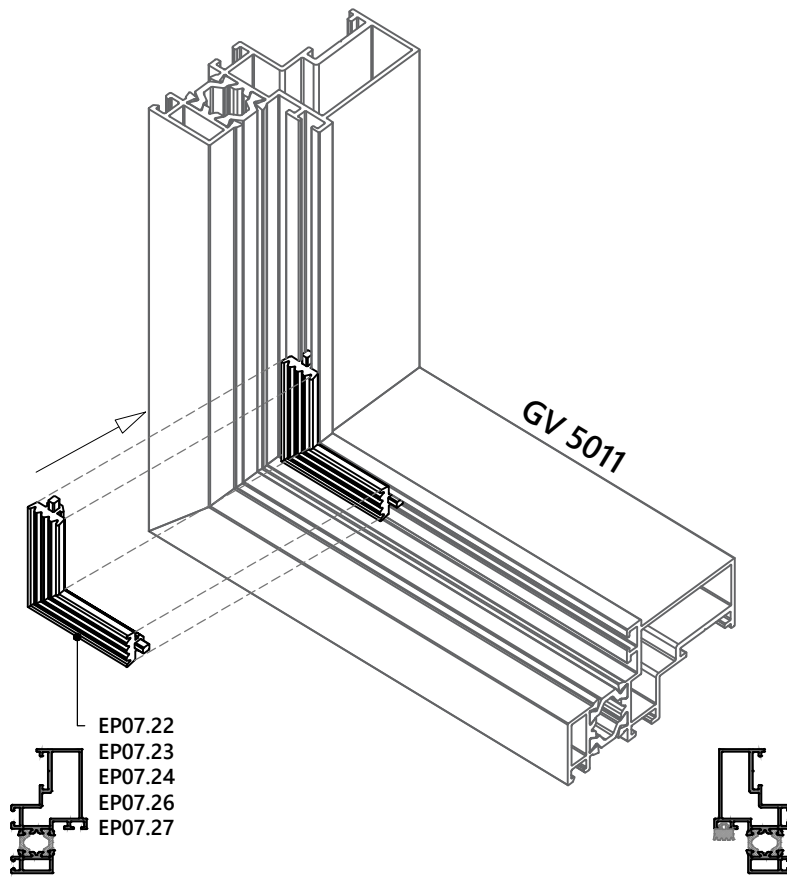
(V) Kaset / Vent = F - 64 mm





- EP12.01
- EP12.02
- EP12.03
- EP12.04
- EP12.05
- EP12.06





PV13.01 - PVC CAM ARA U ADAPTÖR UYGULAMA DETAYI

PV13.01 - PVC GLASS INTERMEDIATE ADAPTER APPLICATION DETAIL

