



ECO 55

YALITIMSIZ KAPI & PENCERE SERİSİ

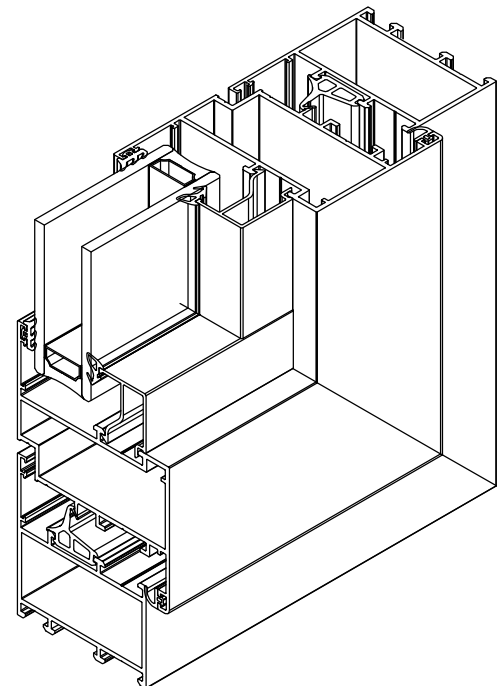
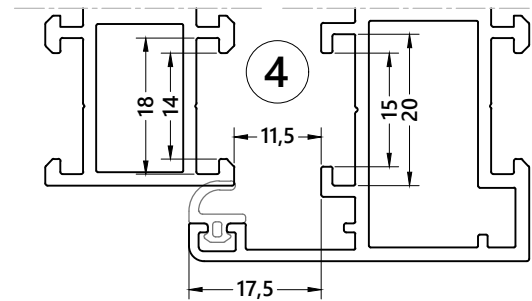
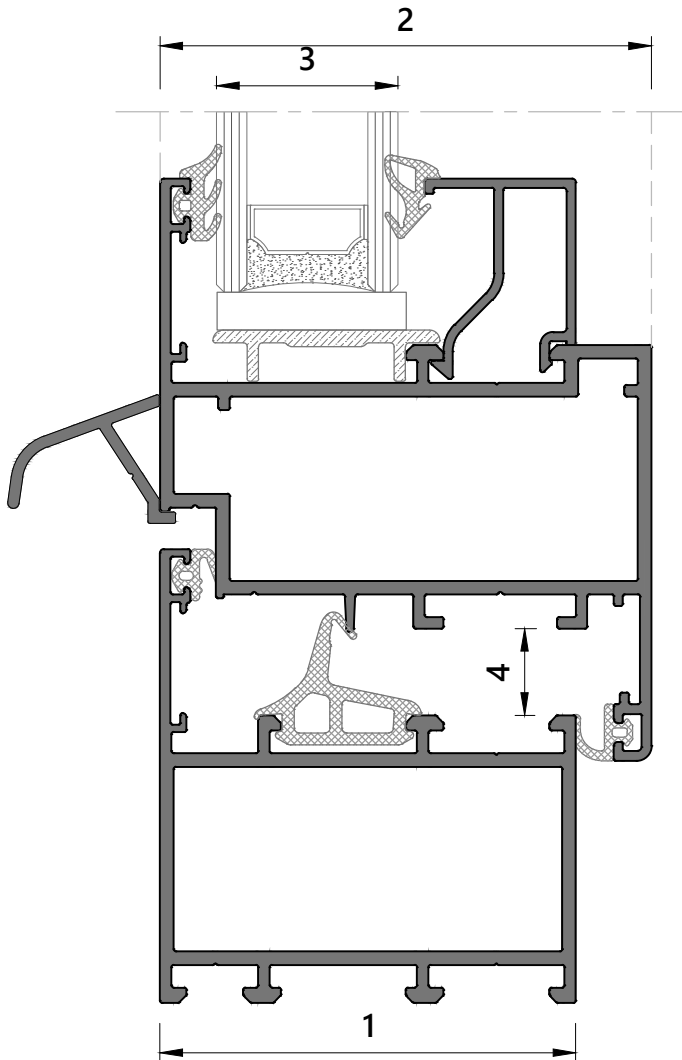
NON-INSULATED DOOR & WINDOW SERIES

GENEL BİLGİLER

GENERAL INFORMATION

GENEL BİLGİLER GENERAL INFORMATION

1. 55 mm KASA DERİNLİĞİ / 55 mm CASE DEPTH
2. 65 mm KANAT DERİNLİĞİ / 65 mm WING DEPTH
3. 4,0 - 40,0 mm ARALIĞINDA CAM MONTAJ İMKANI / GLASS INSTALLATION OPPORTUNITY IN THE RANGE OF 4.0 - 40.0 mm
4. EURO NORM STANDARLARINDA AKSESUAR UYGUNLUĞU / ACCESSORY COMPATIBILITY WITH EURO NORM STANDARDS
5. STATİK TALEPLERE UYGUN ORTAKAYIT PROFİL SEÇENEĞİ / COMMON REGISTRATION PROFILE OPTION SUITABLE FOR STATIC REQUESTS



TEKNİK ÖZELLİKLER / TECHNICAL PROPERTIES

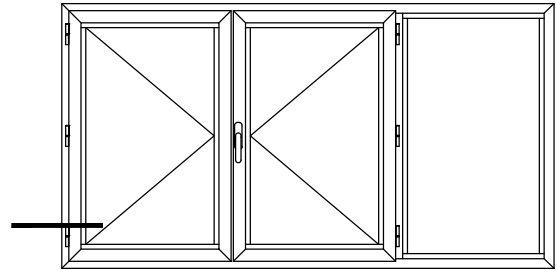
KASA DERİNLİĞİ / Frame Depth	55 mm
KANAT DERİNLİĞİ / Vent Depth	65 mm
PROFİL ET KALINLIĞI / Profile Wall Thickness	1,5 / 1,8 / 2,0 mm
MAKS. CAM KALINLIĞI / Max Glass Thickness	40,0 mm
YALITIM BARIYERİ / Thermal Insulation Bar	-

KULLANIM SEÇENEKLERİ / APPLICATION ALTERNATIVE

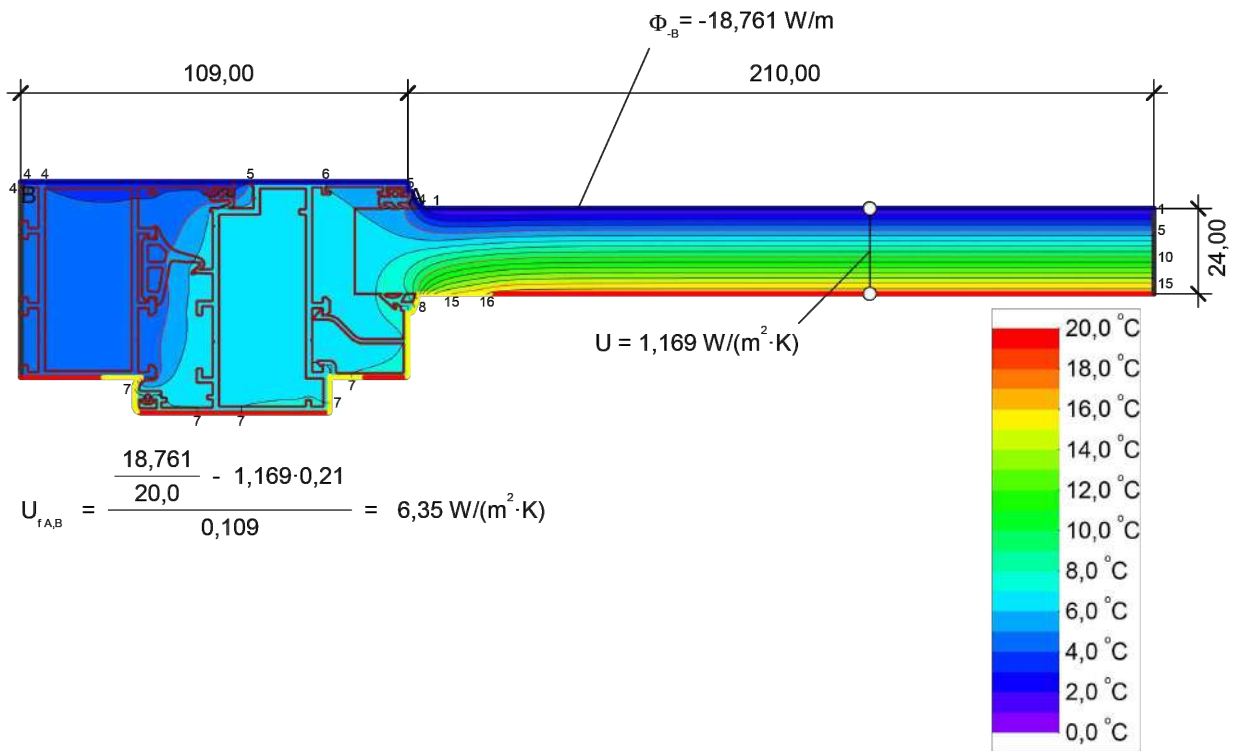
İÇ AÇILIM PENCERE / Inward Window Opening	EVET / YES
İÇ AÇILIM KAPI / Inward Door Opening	EVET / YES
DIŞ AÇILIM PENCERE / Outward Window Opening	HAYIR / NO
DIŞ AÇILIM KAPI / Outward Door Opening	EVET / YES
VASİSTAS PENCERE / Bottom Hung	EVET / YES
ÇİFT EKSENL AÇILIM / Tilt&Turn Opening	EVET / YES
PVC AKSESUAR / PVC Accessories	EVET / YES
PARALEL SÜRME (WOLKSWAGEN) / Tilt& Slide	EVET / YES
KATLANIR KAPI / Folding Door	EVET / YES
PİVOT / Pivot	EVET / YES

PERFORMANS DEĞERLERİ / PERFORMANCE VALUES

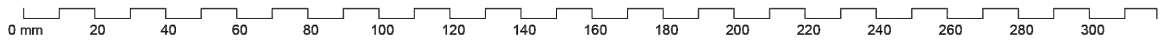
HAVA GEÇİRGENLİĞİ / Air Permeability - EN 12207	CLASS 4 (600 Pa)
SU SIZDIRMAZLIK / Water Tightness - EN 12208	CLASS 9A (600 Pa)
RÜZGAR YÜKÜ DAYANIM / Resistance To Wind Load EN 12210	CLASS 4 (1600 Pa)
SEHİM / Deflection Criteia - EN 12210	CLASS C (L/300)
SİSTEM UF DEĞERİ / Thermal Insulation Value EN 10077-2	6,35 - 6,95 W/m ² K



Model 1

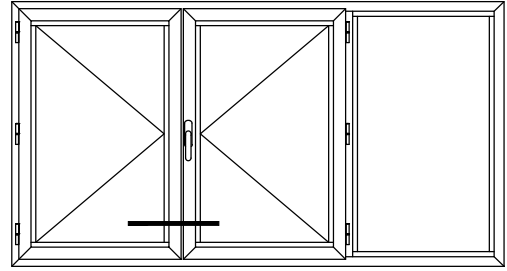


$$U_{f,A,B} = \frac{\frac{18,761}{20,0} - 1,169 \cdot 0,21}{0,109} = 6,35 \text{ W/(m}^2 \cdot \text{K)}$$

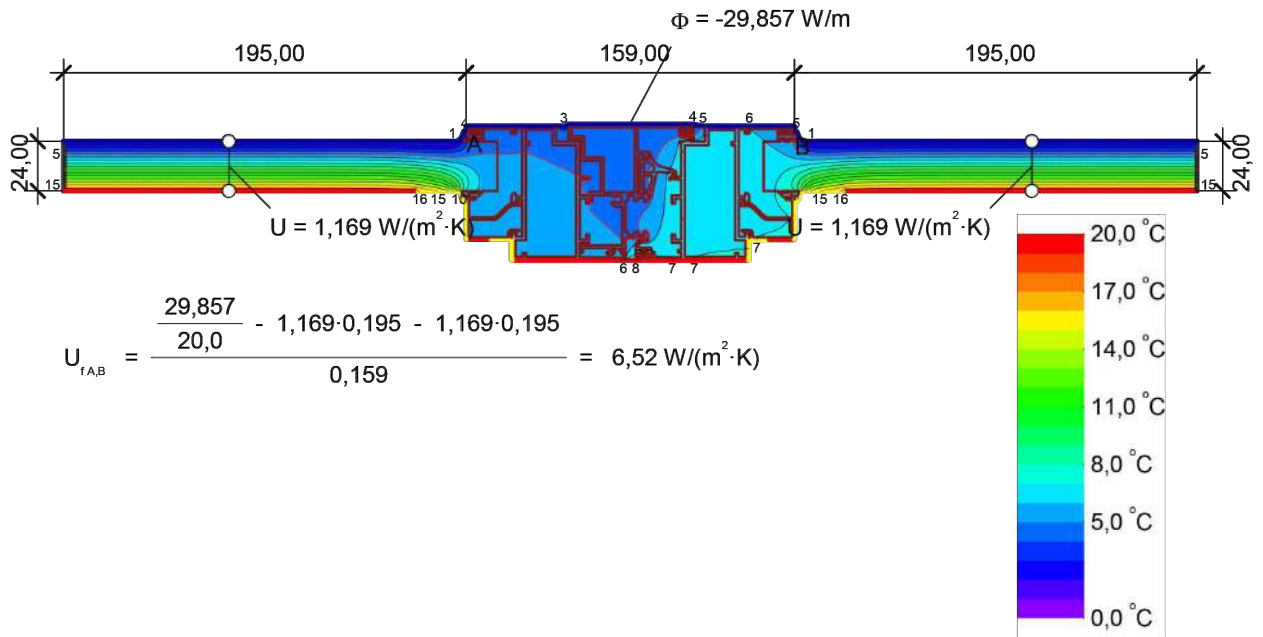


Material	λ [W/(m·K)]	ϵ	Boundary Condition	q [W/m ²]	θ [°C]	R [(m ² ·K)/W]	ϵ
Aluminium (Si Alloys)	160,000	0,900	n 0,9				0,900
EPDM (ethylene propylene diene monomer)	0,250	0,900	r, frame	0,000		0,040	
Panel	0,035	0,900	r, frame, normal	20,000		0,130	
Slightly ventilated air cavity *			r, frame, reduced	20,000		0,200	
Undefined Material	0,010	0,900	entry/Model section	0,000			
Unventilated air cavity *							

* EN ISO 10077-2:2017, 6.4.3/anisotrop

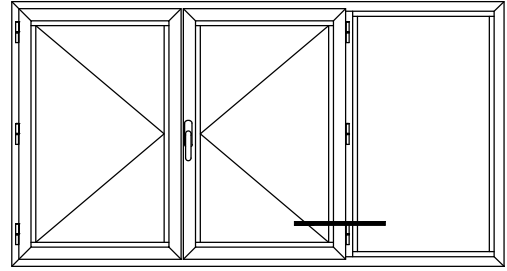


Model 1

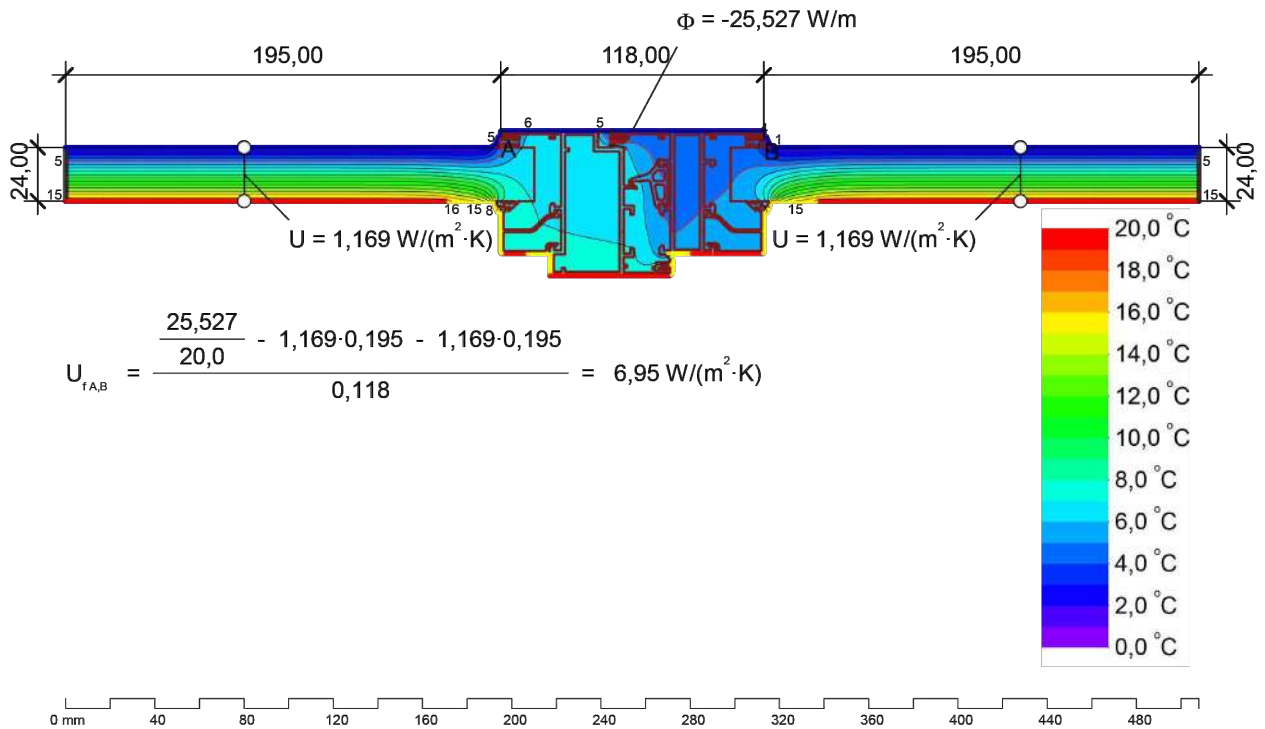


Material	λ [W/(m·K)]	ϵ	Boundary Condition	q [W/m ²]	θ [°C]	R [(m ² ·K)/W]	ϵ
Aluminium (Si Alloys)	160,000	0,900	n 0,9				0,900
EPDM (ethylene propylene diene monomer)	0,250	0,900	r, frame	0,000		0,040	
Panel	0,035	0,900	r, frame, normal	20,000		0,130	
Slightly ventilated air cavity *			r, frame, reduced	20,000		0,200	
Unventilated air cavity *			etry/Model section	0,000			

* EN ISO 10077-2:2017, 6.4.3/anisotrop

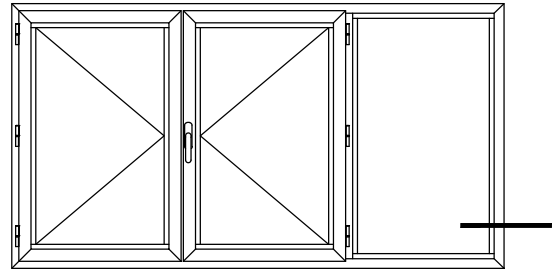


Model 1

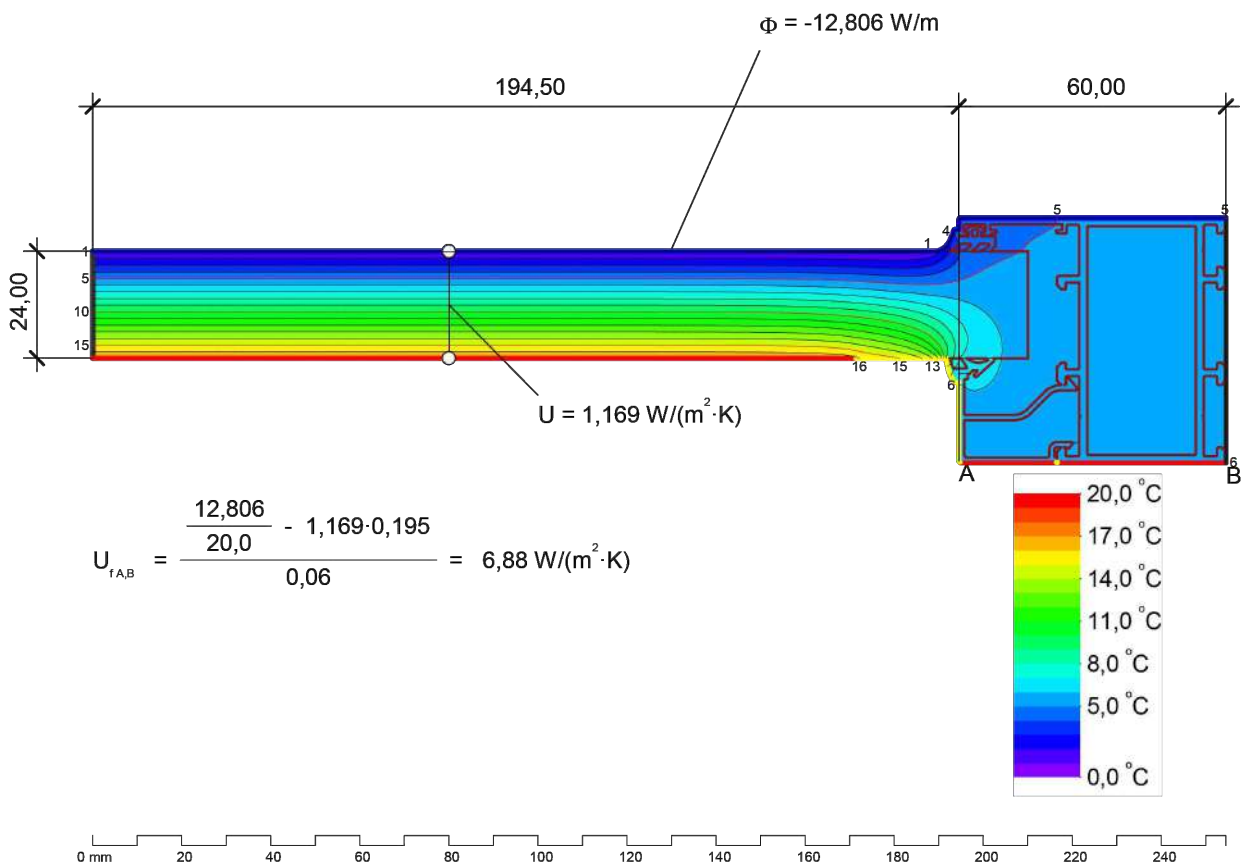


Material	λ [W/(m·K)]	ϵ	Boundary Condition	q [W/m ²]	θ [°C]	R [(m ² ·K)/W]	ϵ
Aluminium (Si Alloys)	160,000	0,900	n 0.9				0,900
EPDM (ethylene propylene diene monomer)	0,250	0,900	r, frame	0,000		0,040	
Panel	0,035	0,900	r, frame, normal	20,000		0,130	
Slightly ventilated air cavity *			r, frame, reduced	20,000		0,200	
Unventilated air cavity *			entry/Model section	0,000			

* EN ISO 10077-2:2017, 6.4.3/anisotrop



Model 1



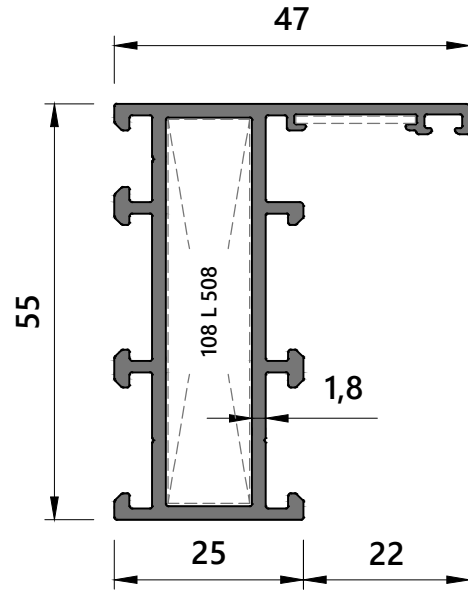
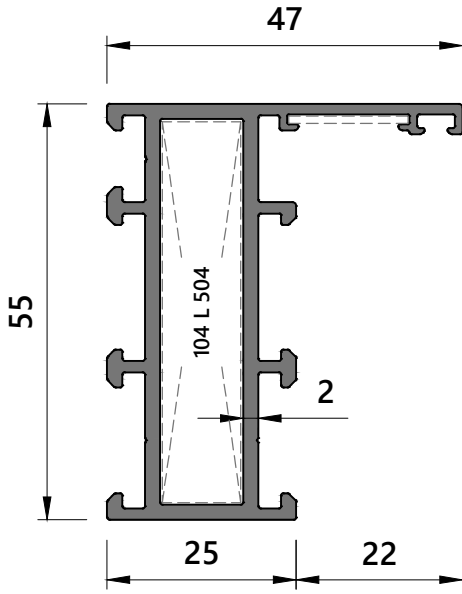
$$U_{fAB} = \frac{\frac{12,806}{20,0} - 1,169 \cdot 0,195}{0,06} = 6,88 \text{ W/(m}^2 \cdot \text{K)}$$

Material	λ [W/(m·K)]	ϵ	Boundary Condition	q [W/m ²]	θ [°C]	R [(m ² ·K)/W]	ϵ
Aluminium (Si Alloys)	160,000	0,900	n 0.9				0,900
EPDM (ethylene propylene diene monomer)	0,250	0,900	or, frame	0,000		0,040	
Panel	0,035	0,900	r, frame, normal	20,000		0,130	
Undefined Material	0,010	0,900	r, frame, reduced	20,000		0,200	
Unventilated air cavity *			etry/Model section	0,000			

* EN ISO 10077-2:2017, 6.4.3/anisotrop

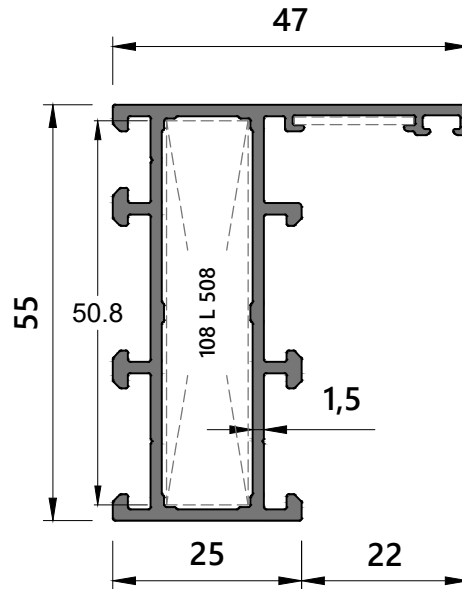
PROFILLER

PROFILLES



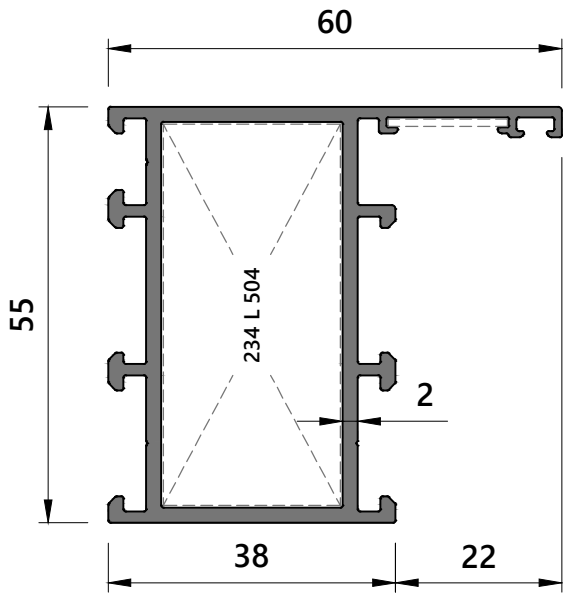
F5501** Kasa Profil / Frame Profile		
kg/m	Jx	Jy
1,075	15,04	3,92

F5511** Kasa Profil / Frame Profile		
kg/m	Jx	Jy
1,007	14,30	3,82

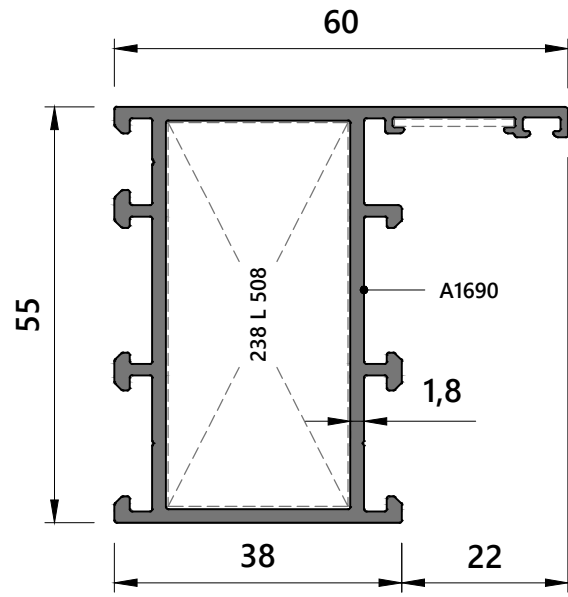


F5521** Kasa Profil / Frame Profile		
kg/m	Jx	Jy
0,919	13,39	3,67

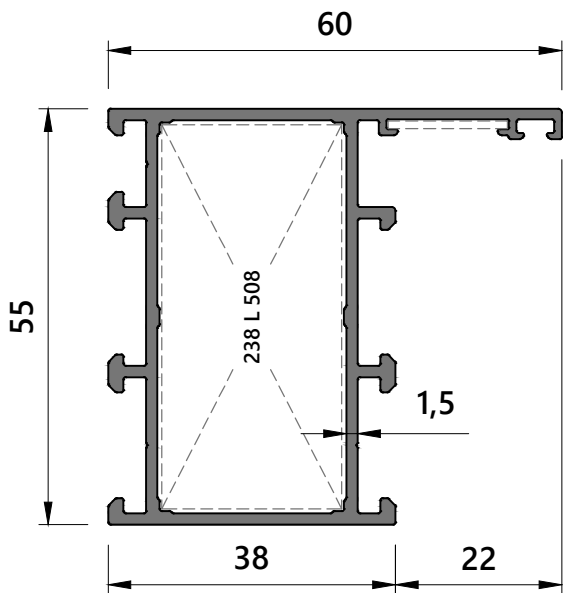
(**) İŞARETLİ ÜRÜNLER İÇİN KALIP BİLGİSİ SORULMALIDIR.



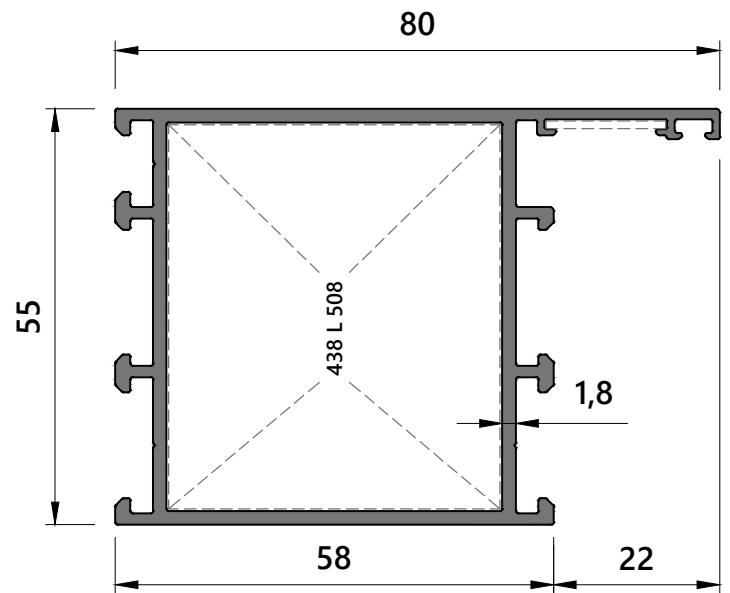
F5502** Kasa Profil / Frame Profile		
kg/m	Jx	Jy
1,216	19,18	9,69



F5512 Kasa Profil / Frame Profile		
kg/m	Jx	Jy
1,134	18,14	9,26

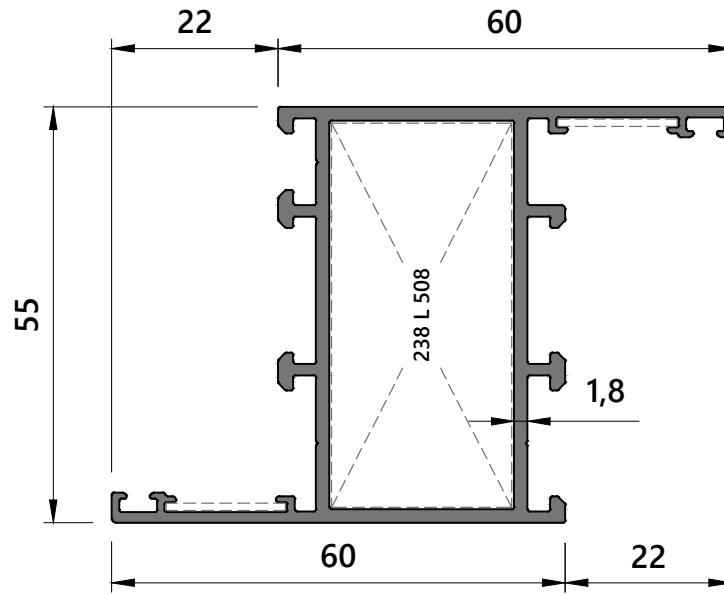


F5522 Kasa Profil / Frame Profile		
kg/m	Jx	Jy
1,025	16,78	8,67

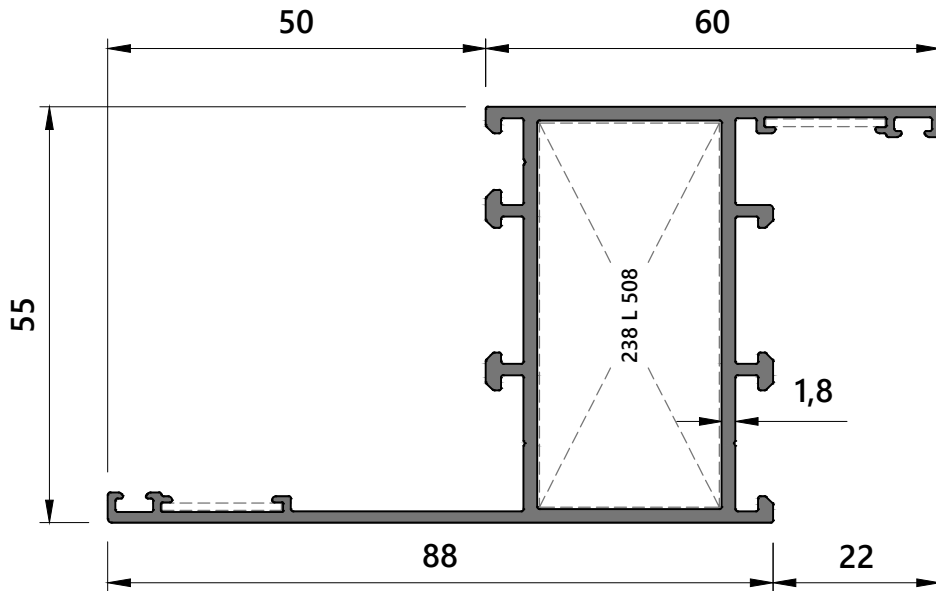


F5503** Kasa Profil / Frame Profile		
kg/m	Jx	Jy
1,329	20,15	28,54

(**) İŞARETLİ ÜRÜNLER İÇİN KALIP BİLGİSİ SORULMALIDIR.

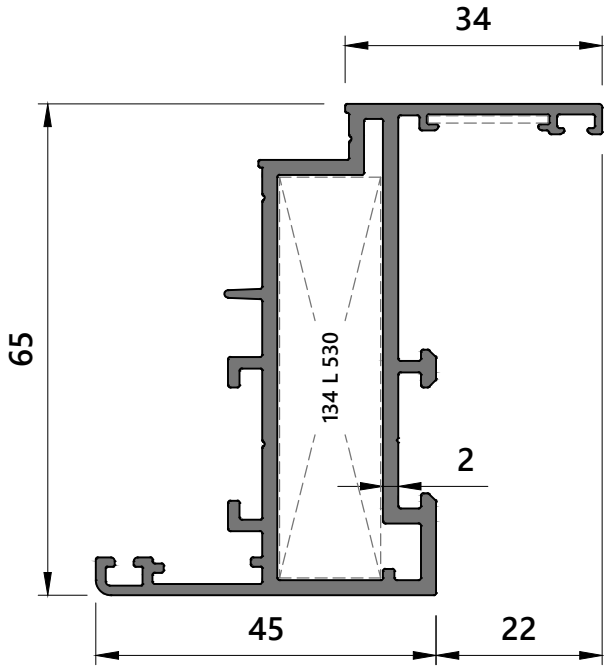


F5504** Kasa Profil / Frame Profile		
kg/m	Jx	Jy
1,237	24,13	10,47



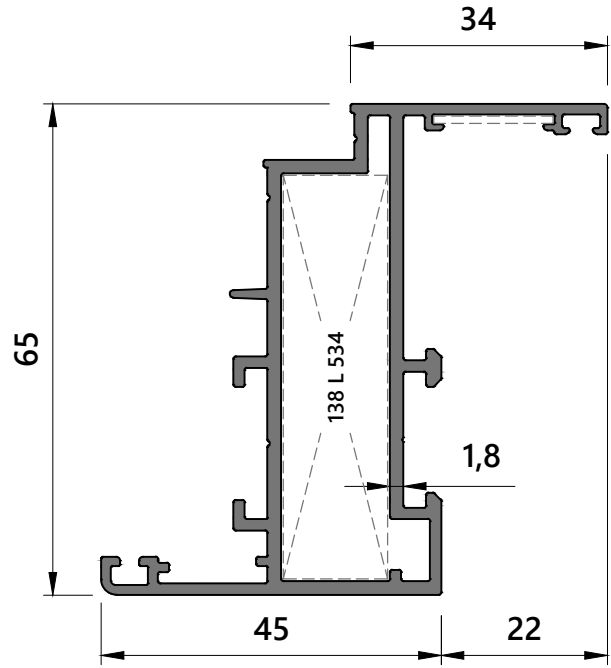
F5514** Kasa Profil / Frame Profile		
kg/m	Jx	Jy
1,351	12,87	38,35

(**) İŞARETLİ ÜRÜNLER İÇİN KALIP BİLGİSİ SORULMALIDIR.



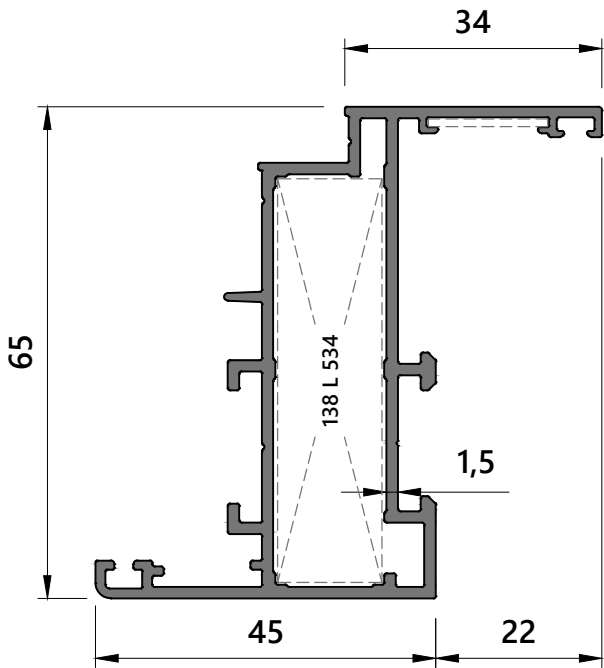
V5501 Kanat Profil / Vent Profile**

kg/m	Jx	Jy
1,297	27,47	5,84



V5511 Kanat Profil / Vent Profile

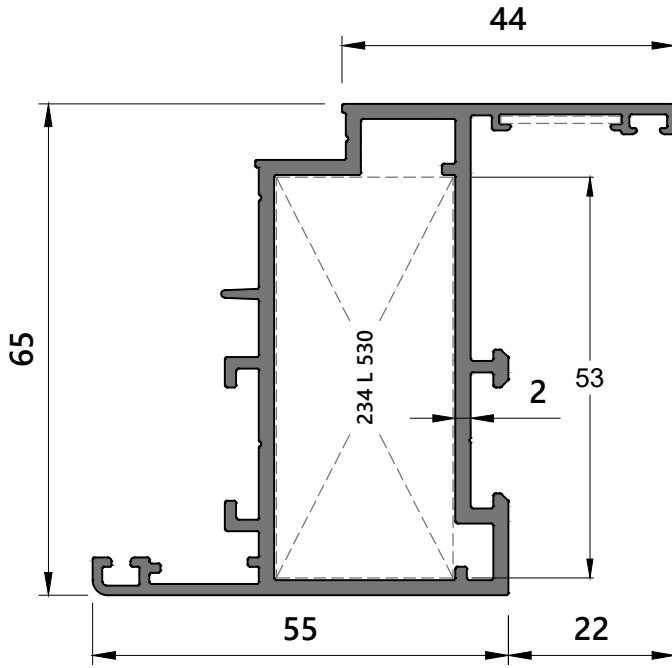
kg/m	Jx	Jy
1,196	25,97	5,42



V5521 Kanat Profil / Vent Profile**

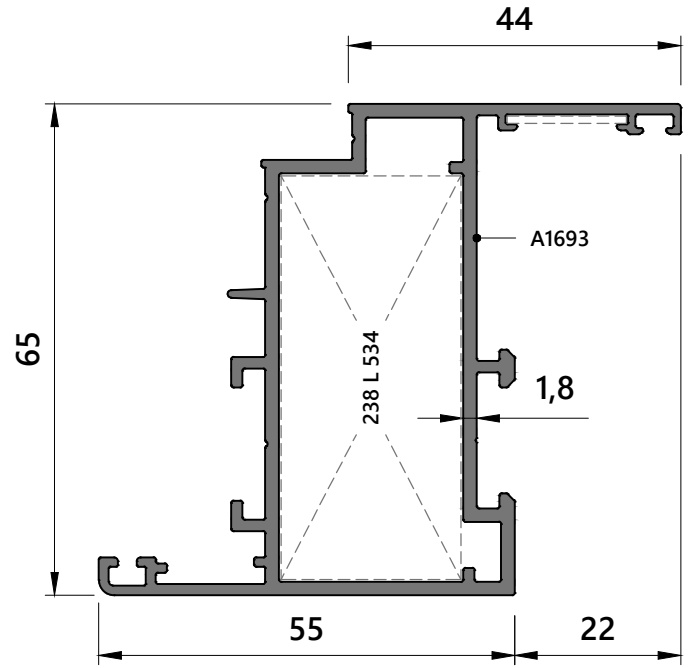
kg/m	Jx	Jy
1,094	24,72	5,13

(**) İŞARETLİ ÜRÜNLER İÇİN KALIP BİLGİSİ SORULMALIDIR.



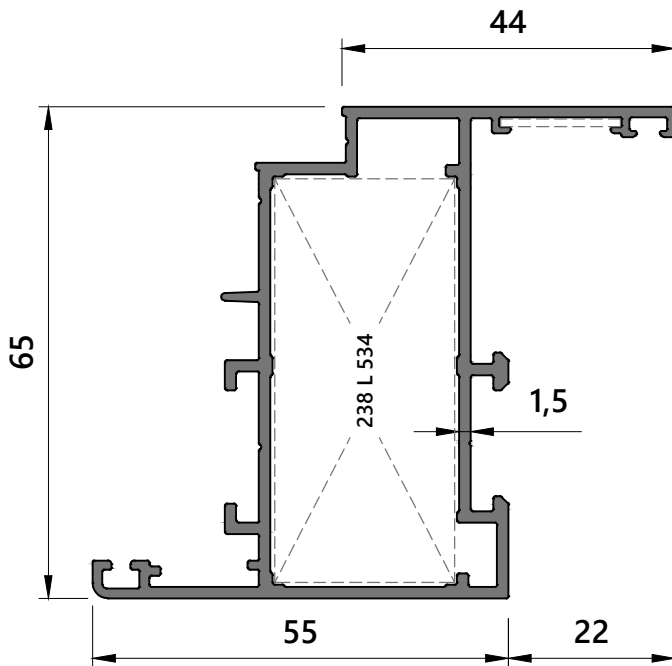
V5502 Kanat Profil / Vent Profile**

kg/m	Jx	Jy
1,414	32,85	10,99



V5512 Kanat Profil / Vent Profile

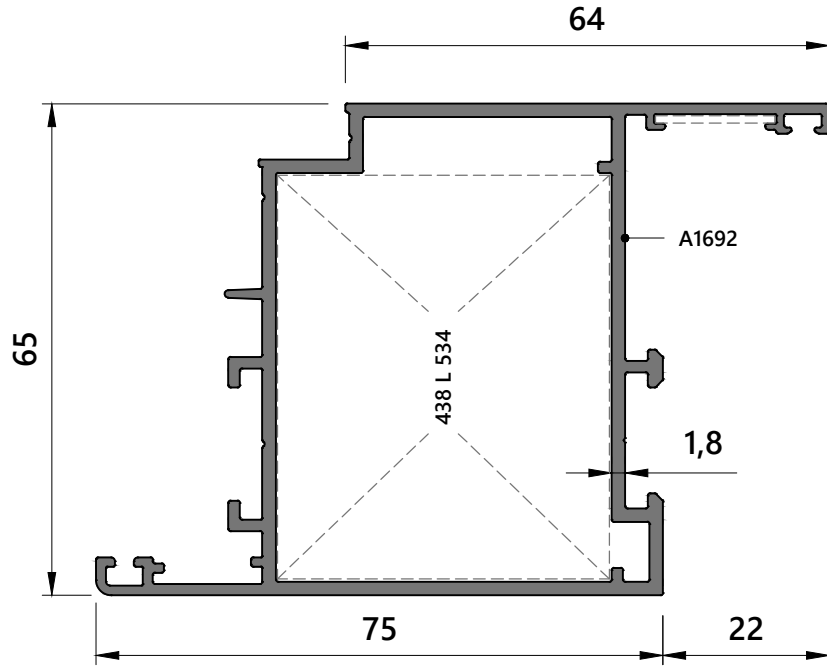
kg/m	Jx	Jy
1,316	31,37	10,33



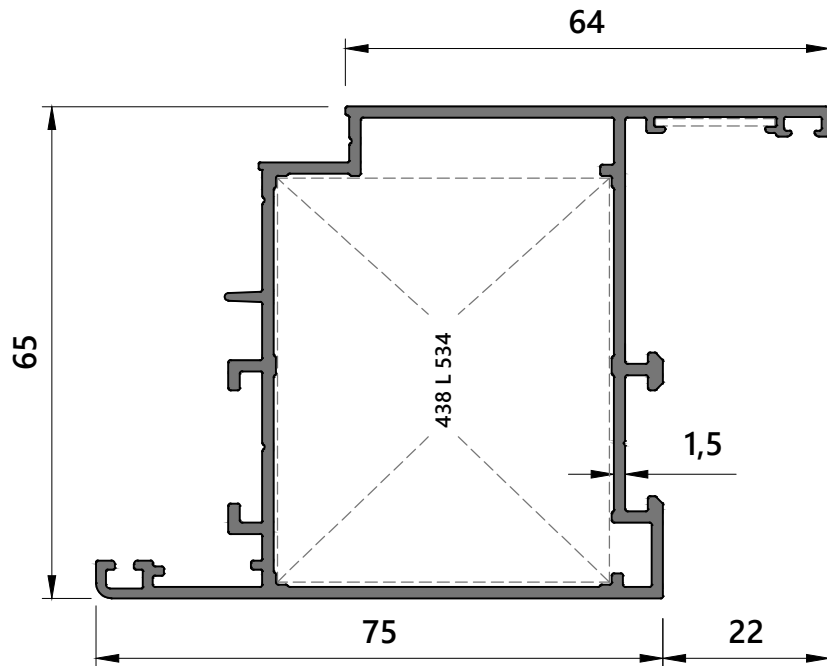
V5522 Kanat Profil / Vent Profile**

kg/m	Jx	Jy
1,181	29,34	9,35

(**) İŞARETLİ ÜRÜNLER İÇİN KALIP BİLGİSİ SORULMALIDIR.

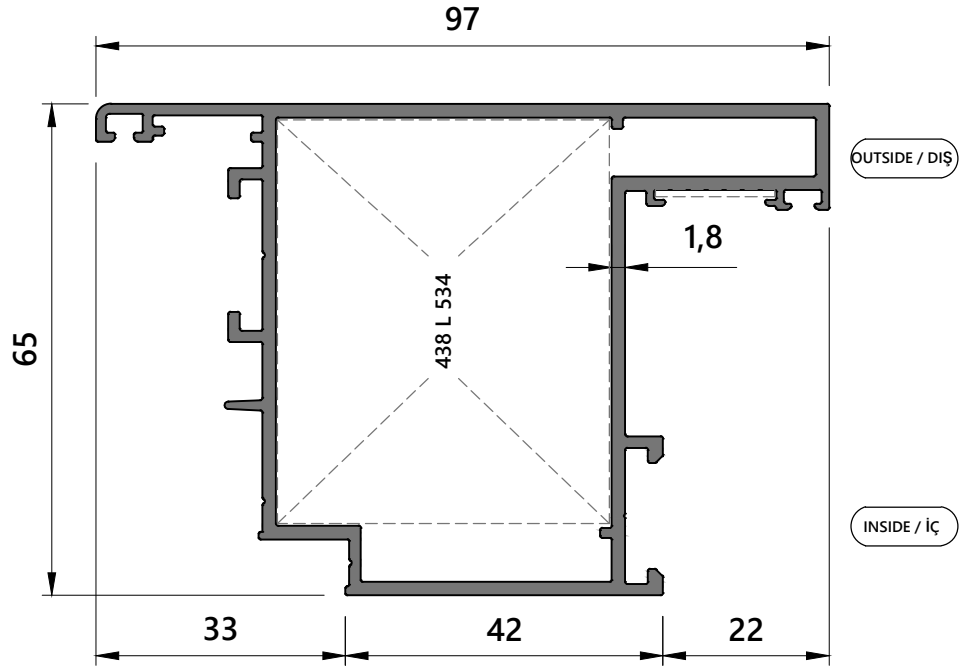


V5503 Kanat Profil / Vent Profile		
kg/m	Jx	Jy
1,511	44,94	23,60

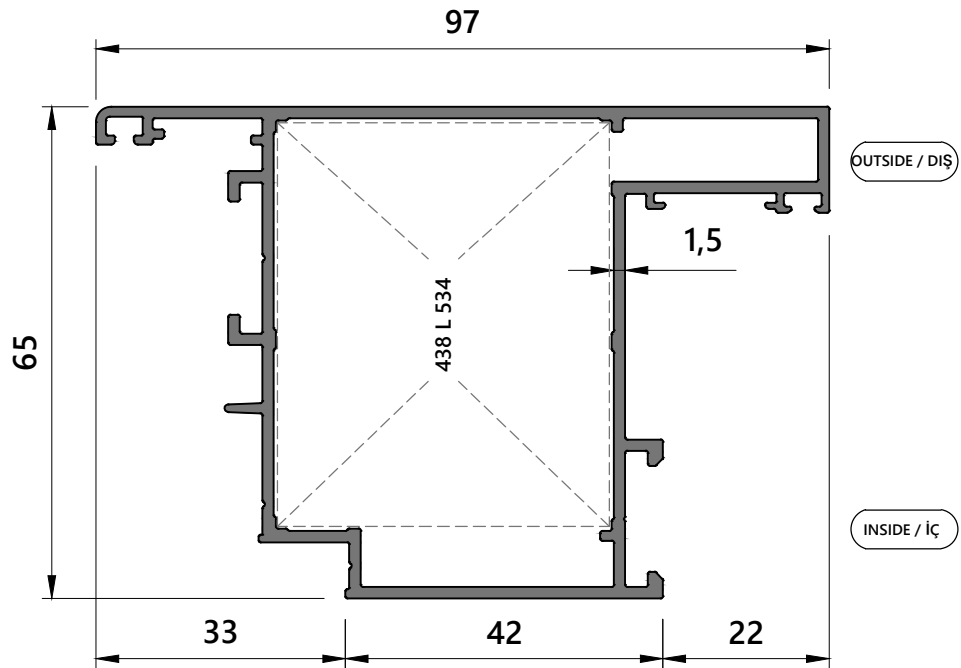


V5513 Kanat Profil / Vent Profile		
kg/m	Jx	Jy
1,345	42,12	20,69

(**) İŞARETLİ ÜRÜNLER İÇİN KALIP BİLGİSİ SORULMALIDIR.

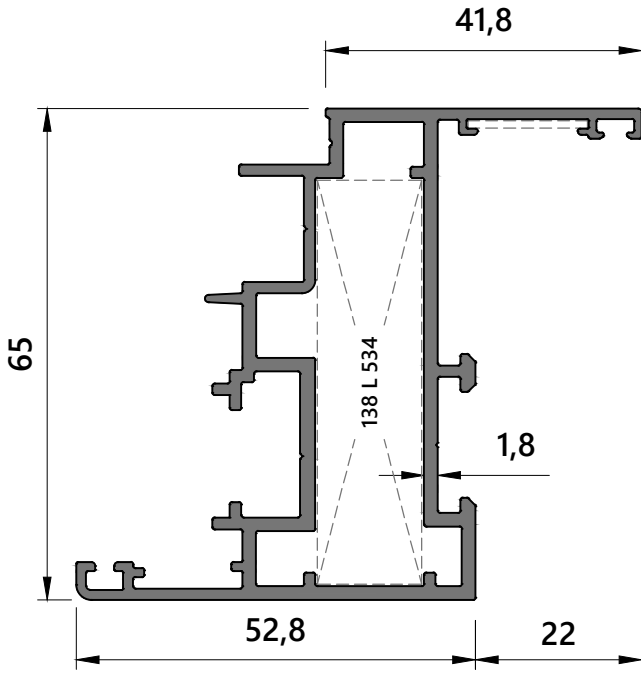


V5504 Kanat Profil / Vent Profile		
kg/m	Jx	Jy
1,612	35,56	41,25

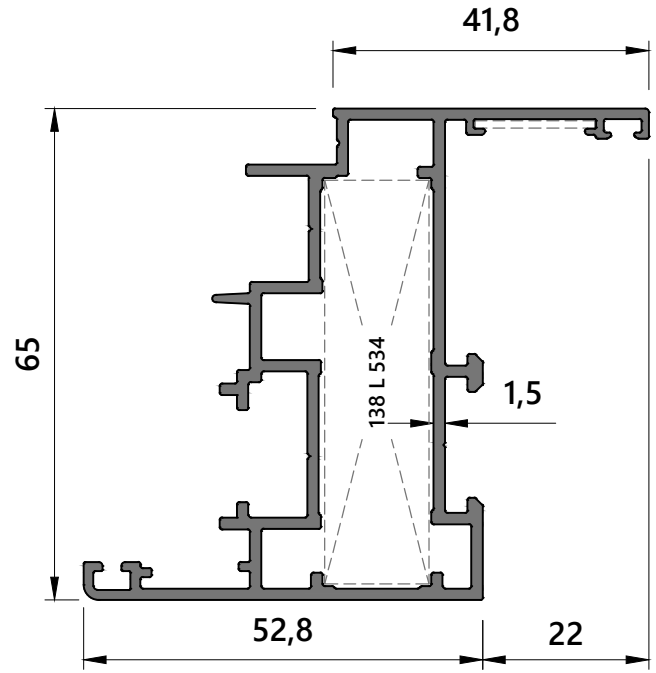


V5514 Kanat Profil / Vent Profile		
kg/m	Jx	Jy
1,438	30,77	38,25

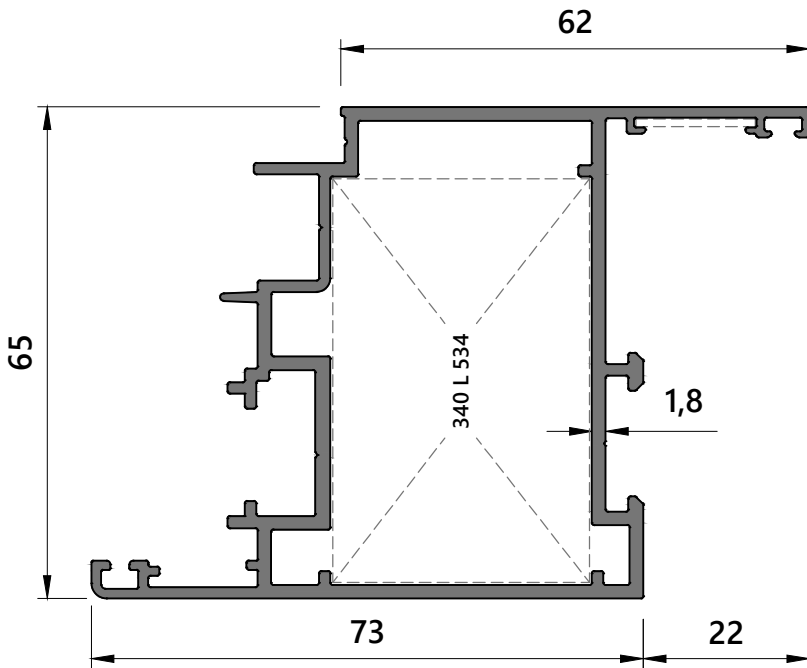
(**) İŐARETLİ ÜRÜNLER İÇİN KALIP BİLGİSİ SORULMALIDIR.



V5505 Kanat Profil / Vent Profile		
kg/m	Jx	Jy
1,406	30,89	8,44

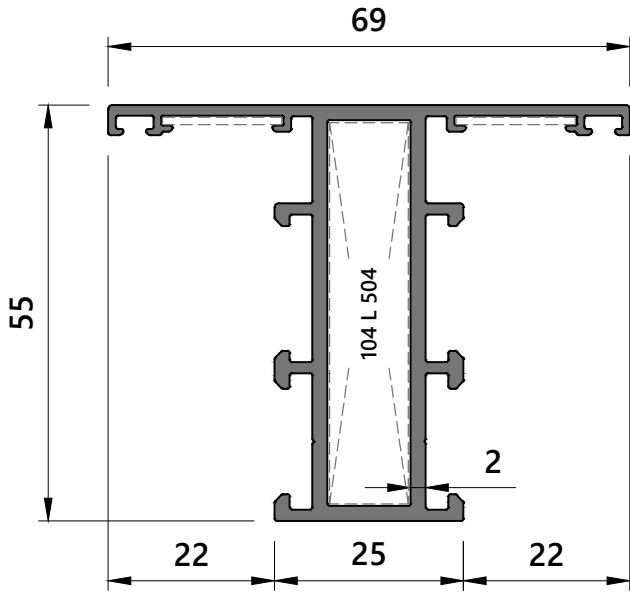


V5515 Kanat Profil / Vent Profile		
kg/m	Jx	Jy
1,276	29,04	7,90

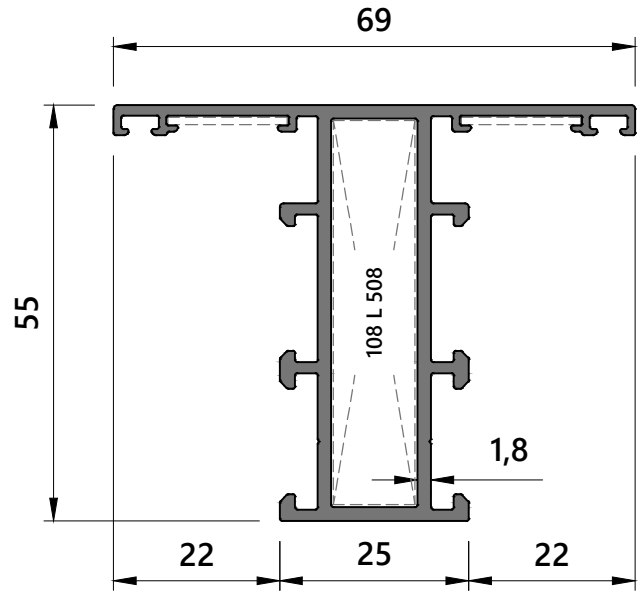


V5506 Kanat Profil / Vent Profile		
kg/m	Jx	Jy
1,603	44,02	21,40

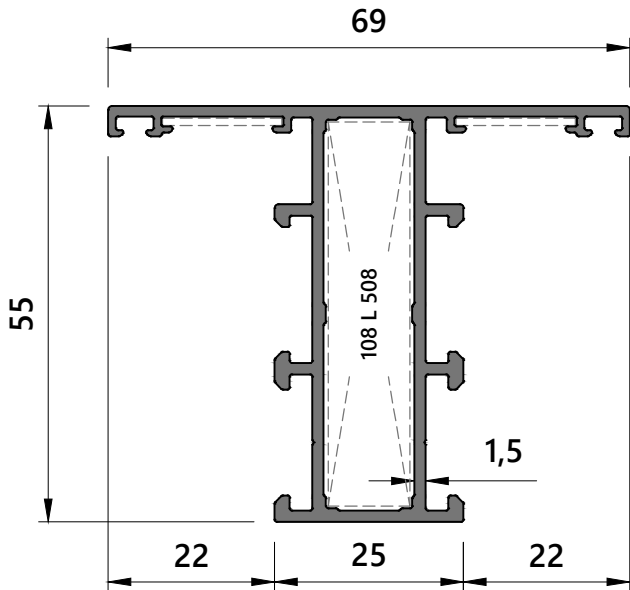
(**) İŞARETLİ ÜRÜNLER İÇİN KALIP BİLGİSİ SORULMALIDIR.



M5501 Ortakayıt Profili / Mullion Prf.		
kg/m	Jx	Jy
1,169	16,48	7,08

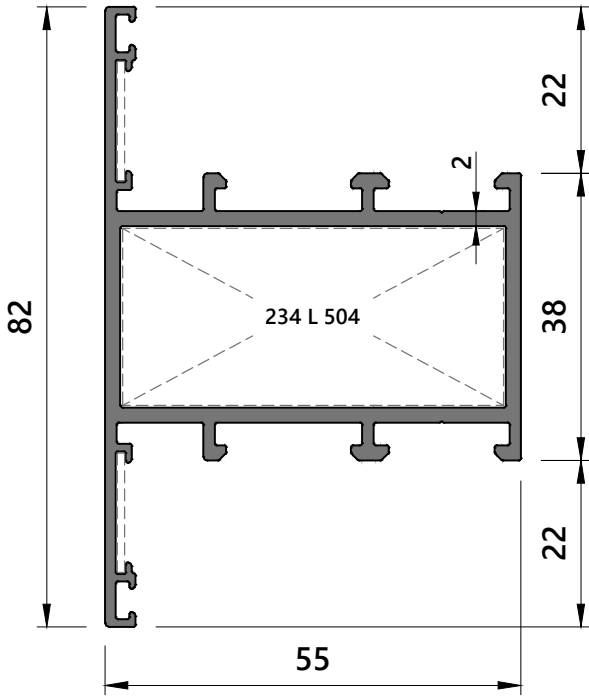


M5511 Ortakayıt Profili / Mullion Prf.		
kg/m	Jx	Jy
1,101	15,67	7,01

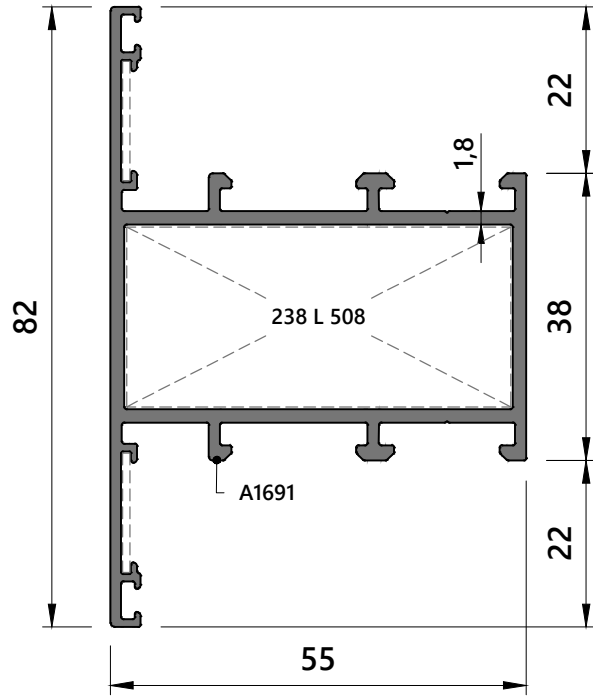


M5521 Ortakayıt Profili / Mullion Prf.		
kg/m	Jx	Jy
1,013	14,68	6,91

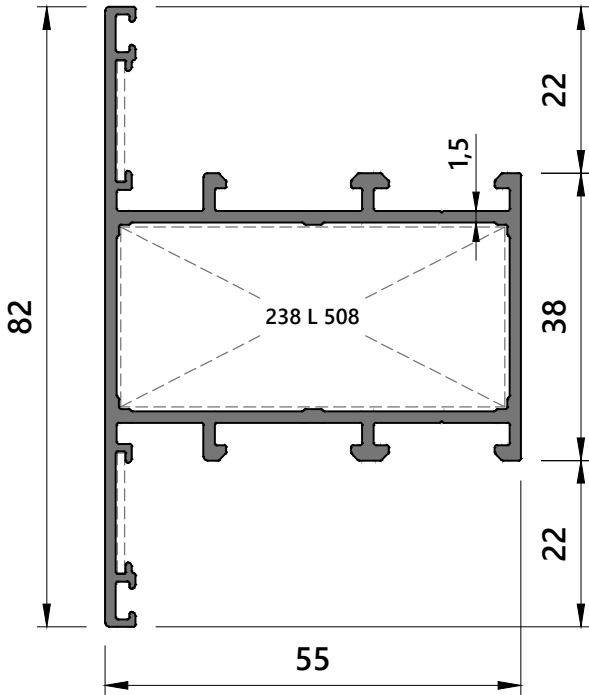
(**) İŞARETLİ ÜRÜNLER İÇİN KALIP BİLGİSİ SORULMALIDIR.



M5502 Ortakayıt Profili / Mullion Prf.		
kg/m	Jx	Jy
1,309	20,24	14,71

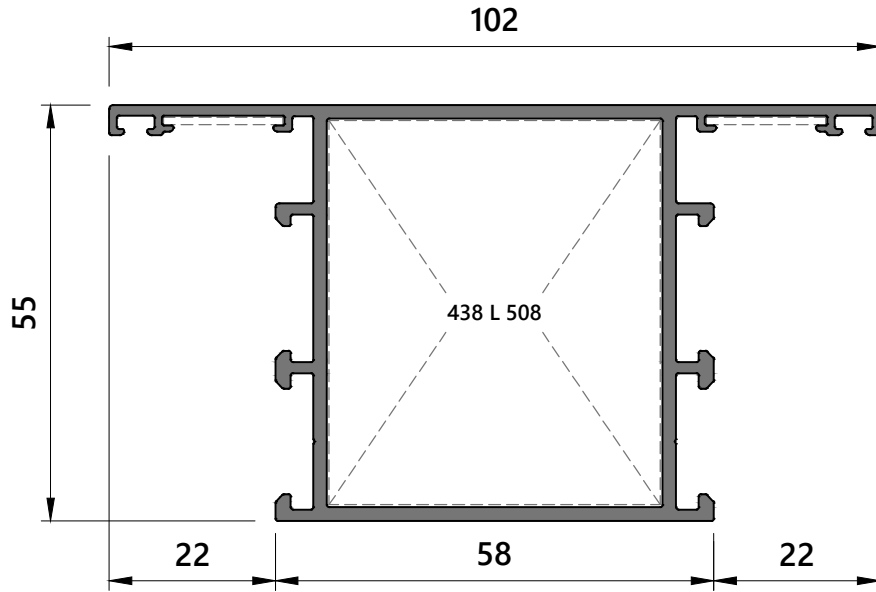


M5512 Ortakayıt Profili / Mullion Prf.		
kg/m	Jx	Jy
1,228	19,10	14,36

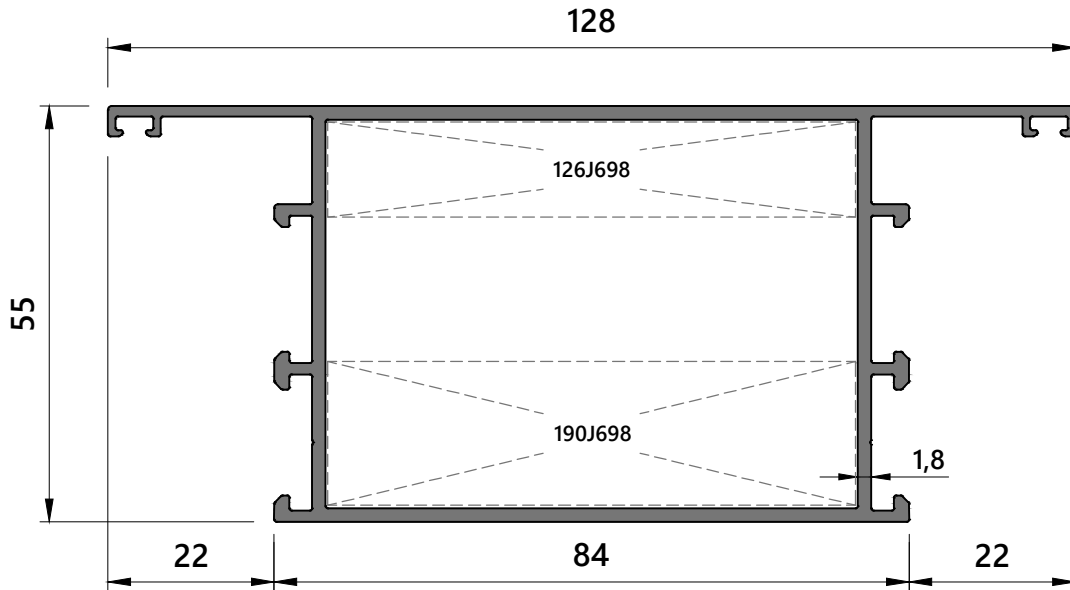


M5522 Ortakayıt Profili / Mullion Prf.		
kg/m	Jx	Jy
1,119	17,58	13,89

(**) İŞARETLİ ÜRÜNLER İÇİN KALIP BİLGİSİ SORULMALIDIR.

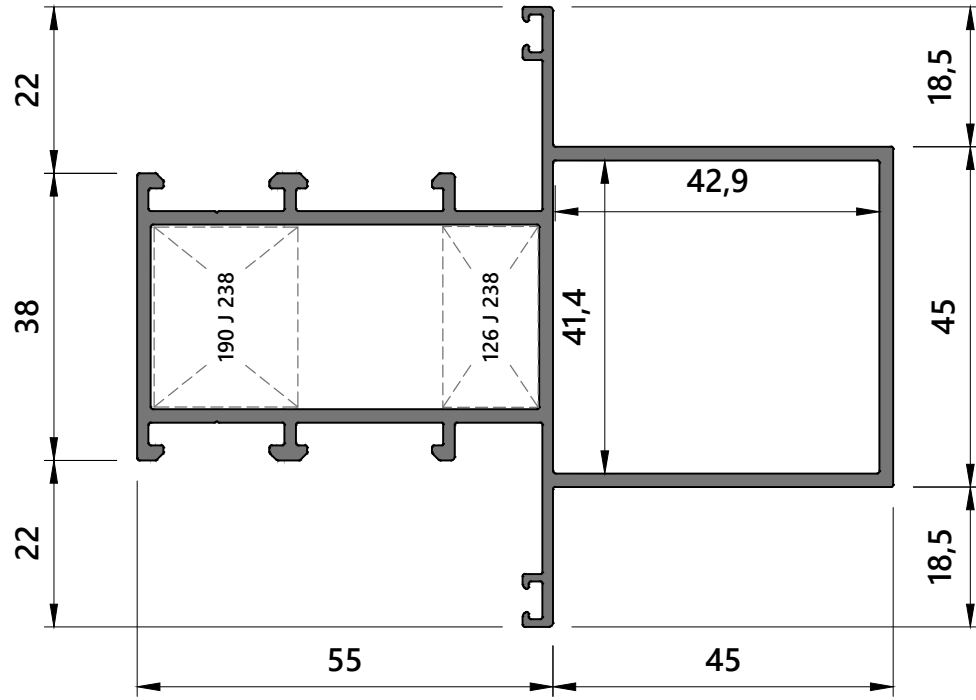


M5503 Ortakayıt Profili / Mullion Prf.		
kg/m	Jx	Jy
1,423	33,28	24,32



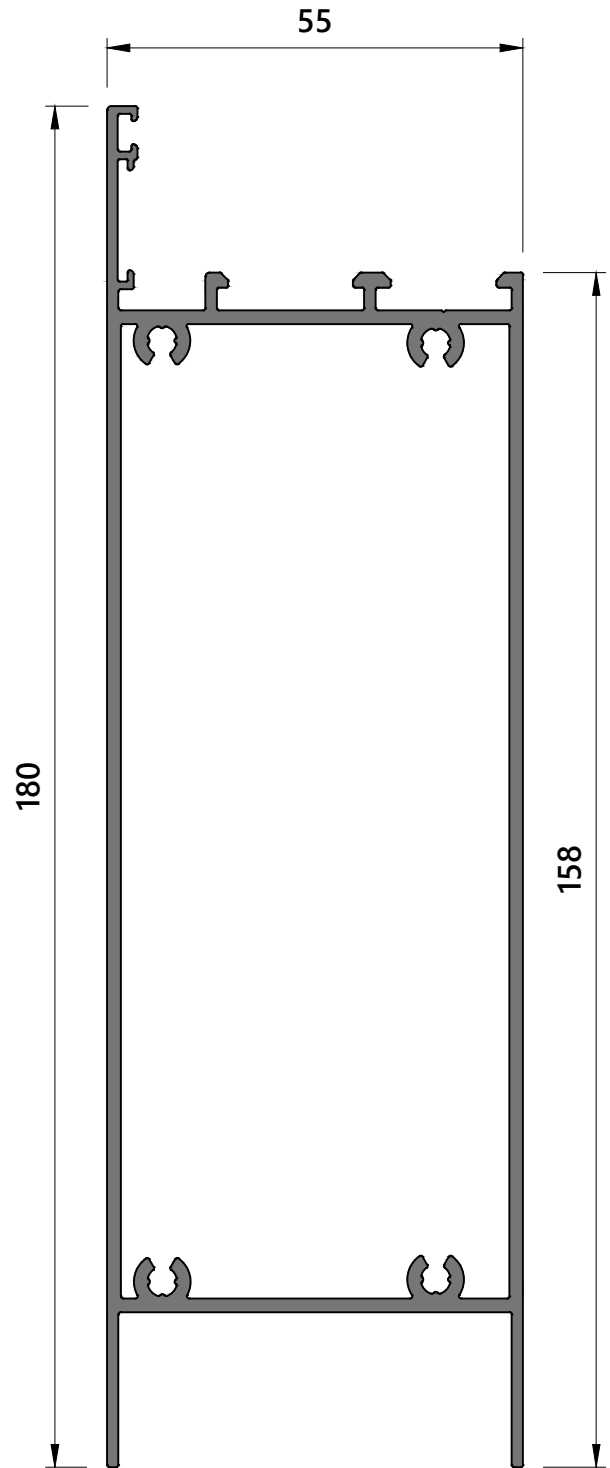
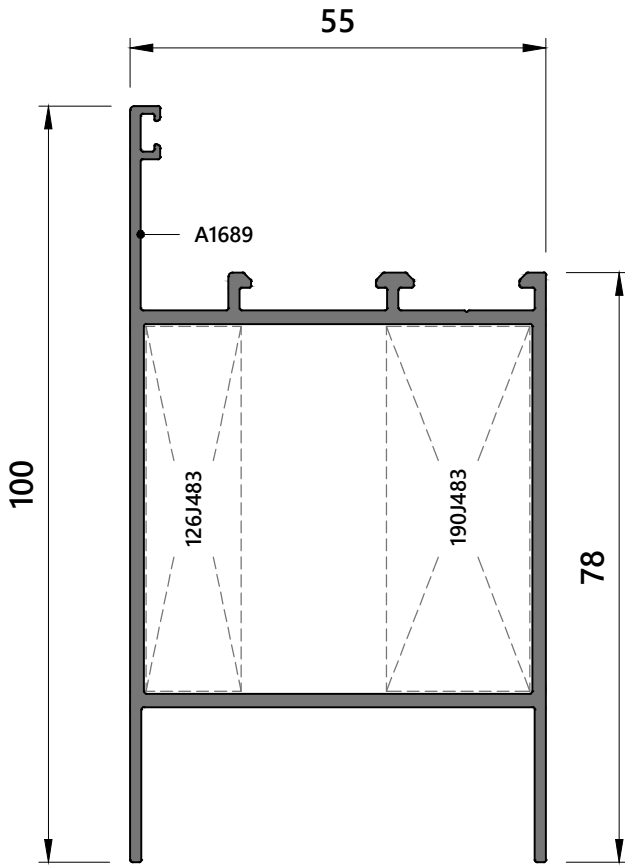
M5504** Ortakayıt Profili / Mullion Prf.		
kg/m	Jx	Jy
1,651	71,88	60,63

(**) İŞARETLİ ÜRÜNLER İÇİN KALIP BİLGİSİ SORULMALIDIR.

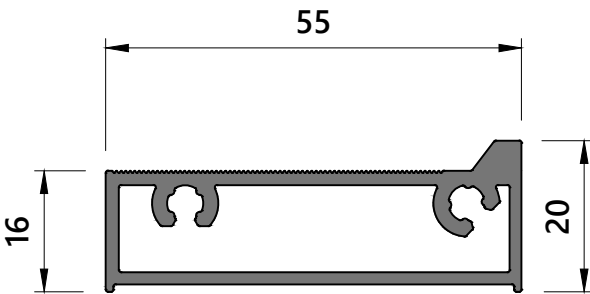


M5505 Ortakayıt Profili / Mullion Prf.		
kg/m	Jx	Jy
1,843	66,58	22,51

(**) İŞARETLİ ÜRÜNLER İÇİN KALIP BİLGİSİ SORULMALIDIR.



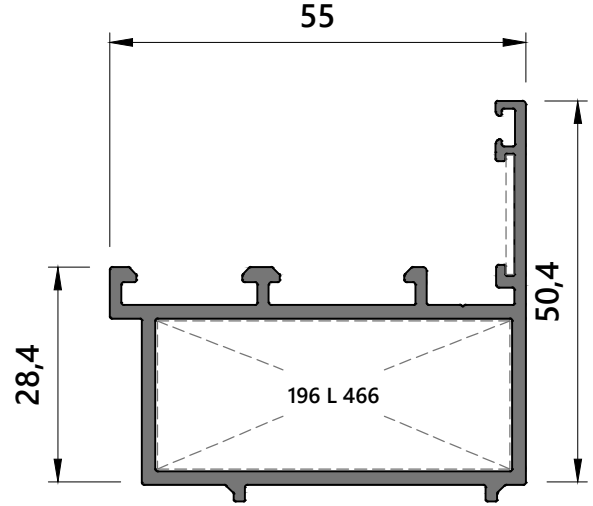
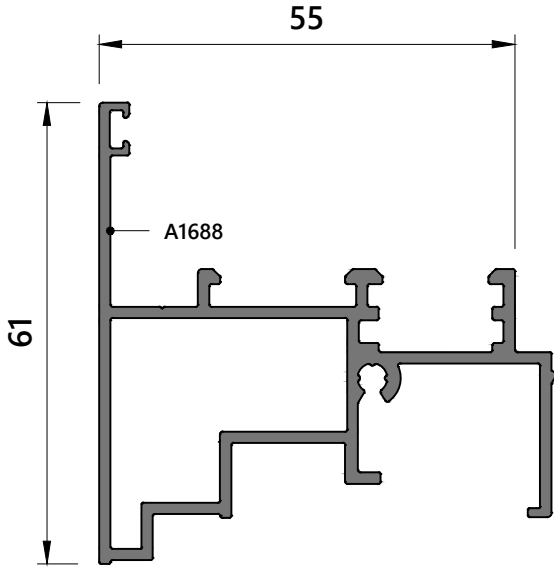
K5501 Etek Profili / Bottom Profile		
kg/m	Jx	Jy
1,394	36,80	24,37



K5521** Etek Profili / Bottom Profile		
kg/m	Jx	Jy
0,804	1,04	10,48

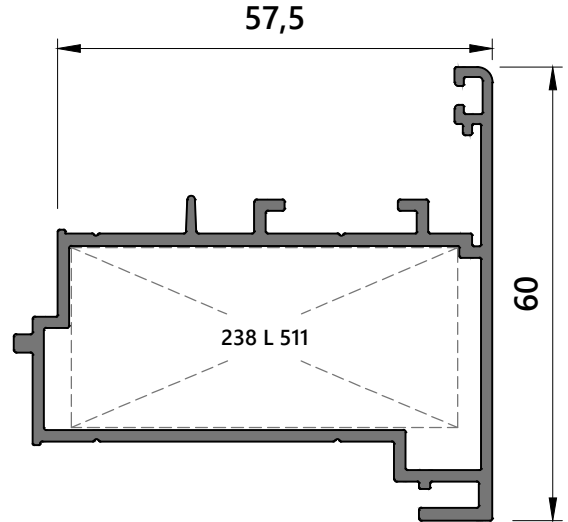
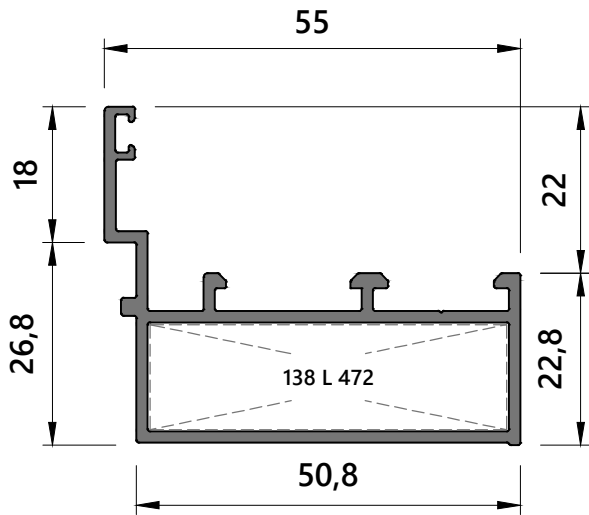
K5511** Etek Profili / Bottom Profile		
kg/m	Jx	Jy
2,424	267,34	49,10

(**) İŞARETLİ ÜRÜNLER İÇİN KALIP BİLGİSİ SORULMALIDIR.



A5501 Adaptör Profili / Adapter Pr.		
kg/m	Jx	Jy
1,067	16,29	9,96

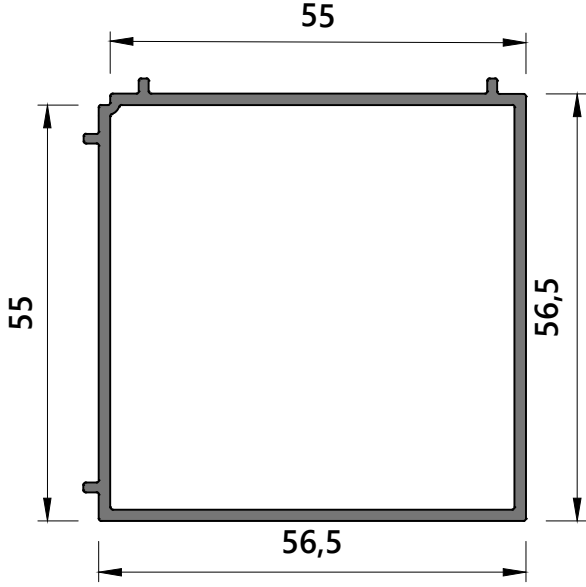
A5502 Adaptör Profili / Adapter Pr.		
kg/m	Jx	Jy
0,970	13,76	5,74



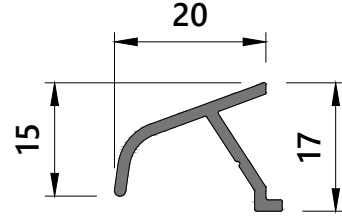
A5503** Adaptör Profili / Adapter Pr.		
kg/m	Jx	Jy
0,780	11,24	2,89

A5504** Adaptör Profili / Adapter Pr.		
kg/m	Jx	Jy
1,043	18,40	9,15

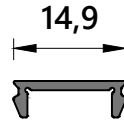
(**) İŞARETLİ ÜRÜNLER İÇİN KALIP BİLGİSİ SORULMALIDIR.



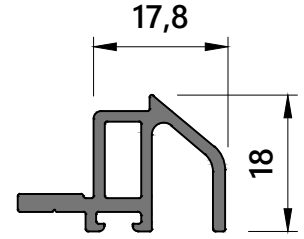
C5501** 90° Köşe Dönüş/ Corner Pr.		
kg/m	Jx	Jy
0,919	17,38	17,16



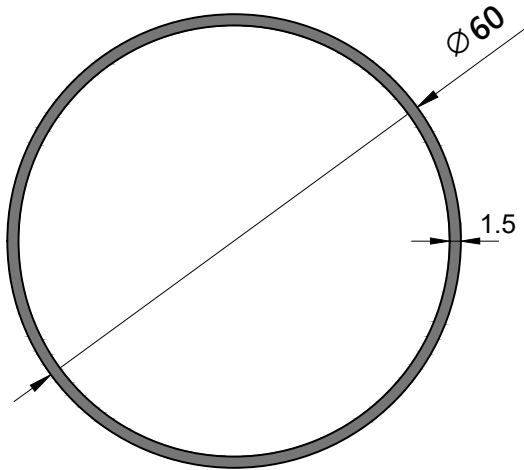
D001**
Damlalık Prof.
0,175 kg/m



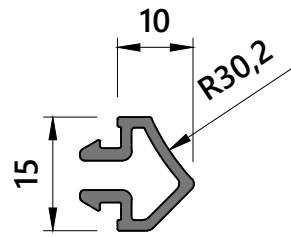
D002**
Kapak Prof.
0,072 kg/m



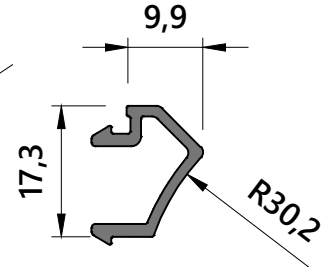
D003**
Eşik Adap.Pr.
0,331 kg/m



C5502** Açılı Dönüş/ Corner Pr.		
kg/m	Jx	Jy
0,747	11,80	11,80

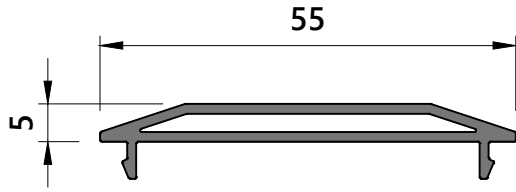


55C04**
Adaptör Pr.
0,182 kg/m

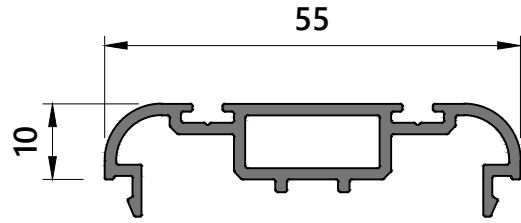


55C05**
Adaptör Pr.
0,169 kg/m

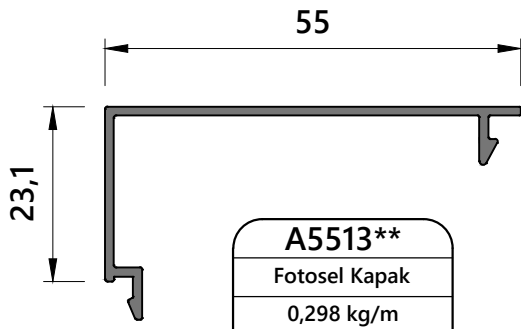
(**) İŞARETLİ ÜRÜNLER İÇİN KALIP BİLGİSİ SORULMALIDIR.



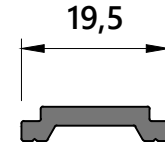
A5511**
D Adaptör
0,413kg/m



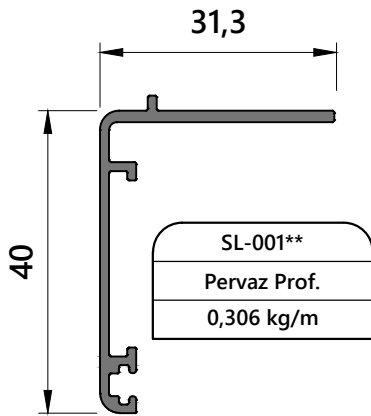
A5512**
D Adaptör
0,520 kg/m



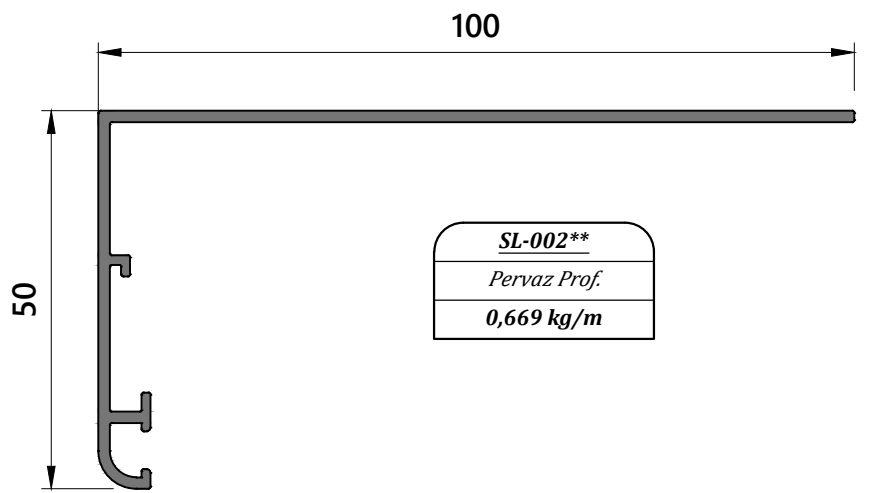
A5513**
Fotosel Kapak
0,298 kg/m



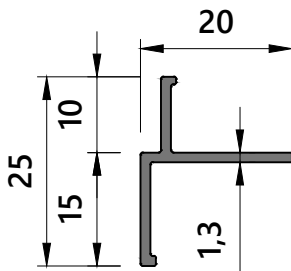
IW001
Tij Profili
0,148 kg/m



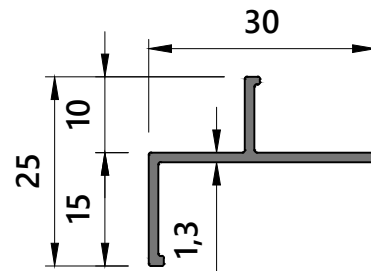
SL-001**
Pervaz Prof.
0,306 kg/m



SL-002**
Pervaz Prof.
0,669 kg/m

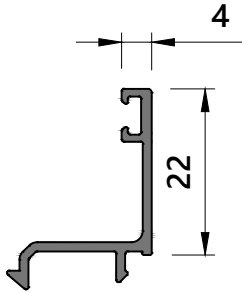


T001**
Kör Kasa T Pr.
0,158 kg/m

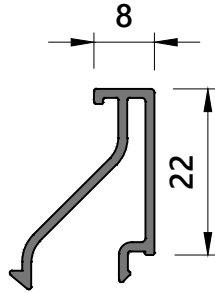


T002**
Kör Kasa T Pr.
0,193 kg/m

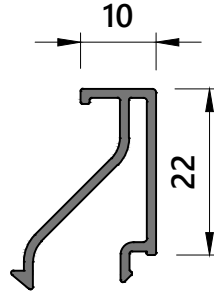
(**) İŞARETLİ ÜRÜNLER İÇİN KALIP BİLGİSİ SORULMALIDIR.



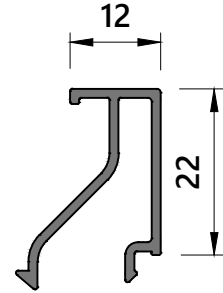
22 G 04**
Cam Çıta Pr.
0,178 kg/m



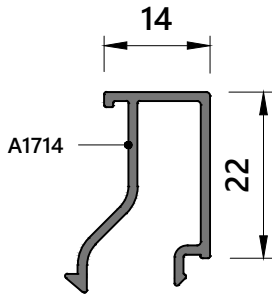
22 G 08**
Cam Çıta Pr.
0,222 kg/m



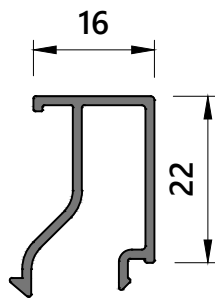
22 G 10**
Cam Çıta Pr.
0,228 kg/m



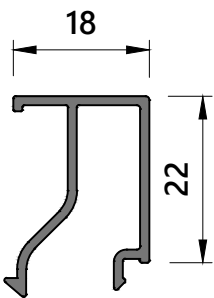
22 G 12**
Cam Çıta Pr.
0,232 kg/m



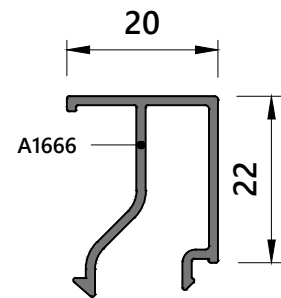
22 G 14
Cam Çıta Pr.
0,233 kg/m



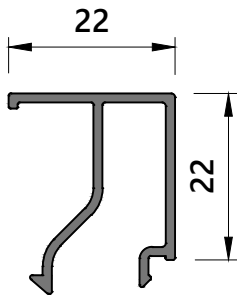
22 G 16**
Cam Çıta Pr.
0,239 kg/m



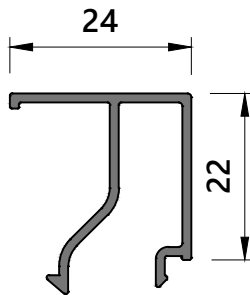
22 G 18**
Cam Çıta Pr.
0,246 kg/m



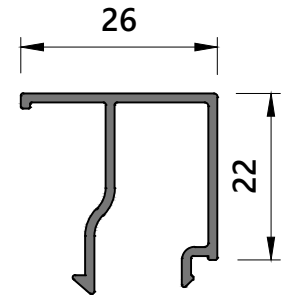
22 G 20**
Cam Çıta Pr.
0,253 kg/m



22 G 22
Cam Çıta Pr.
0,233 kg/m

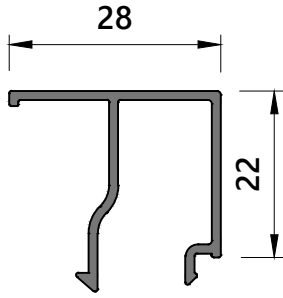


22 G 24**
Cam Çıta Pr.
0,266 kg/m

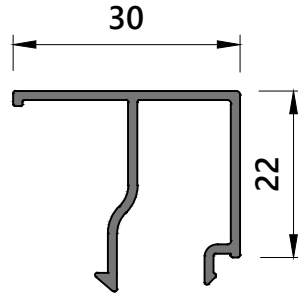


22 G 26**
Cam Çıta Pr.
0,267 kg/m

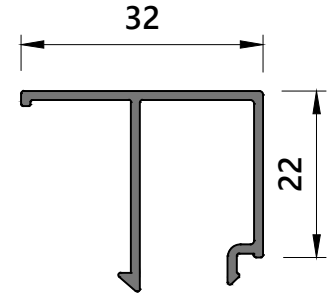
(**) İŞARETLİ ÜRÜNLER İÇİN KALIP BİLGİSİ SORULMALIDIR.



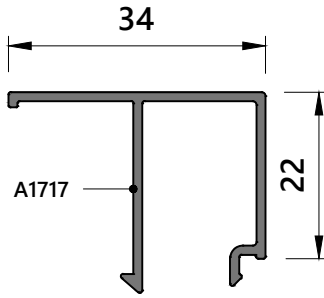
22 G 28**
Cam Çıta Pr.
0,274 kg/m



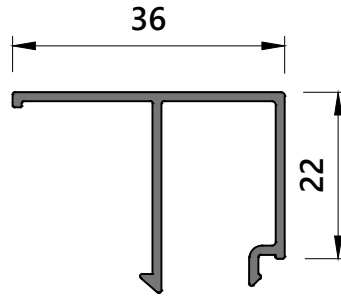
22 G 30**
Cam Çıta Pr.
0,280 kg/m



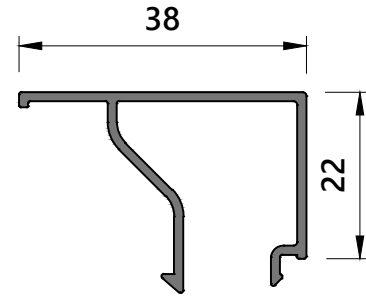
22 G 32**
Cam Çıta Pr.
0,284 kg/m



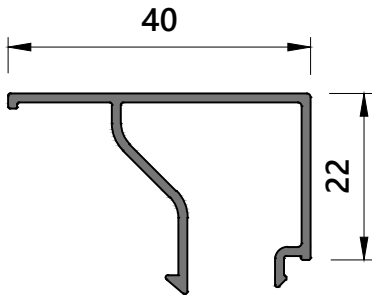
22 G 34**
Cam Çıta Pr.
0,290 kg/m



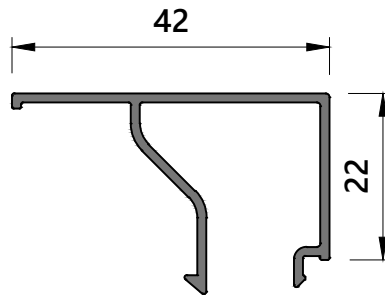
22 G 36**
Cam Çıta Pr.
0,297 kg/m



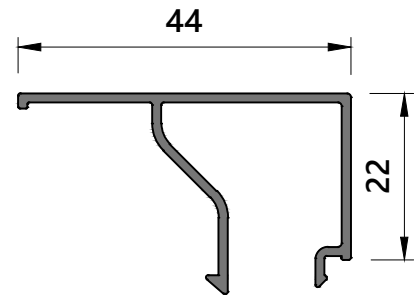
22 G 38**
Cam Çıta Pr.
0,314 kg/m



22 G 40**
Cam Çıta Pr.
0,320 kg/m

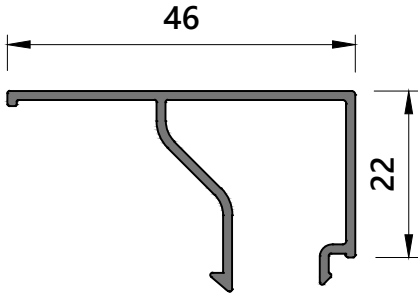


22 G 42**
Cam Çıta Pr.
0,327 kg/m

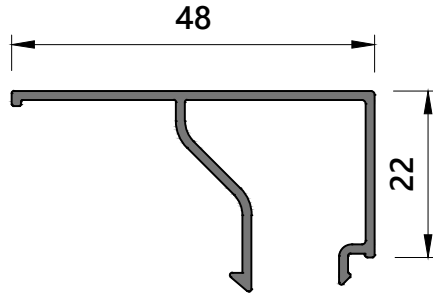


22 G 44**
Cam Çıta Pr.
0,334 kg/m

(**) İŞARETLİ ÜRÜNLER İÇİN KALIP BİLGİSİ SORULMALIDIR.



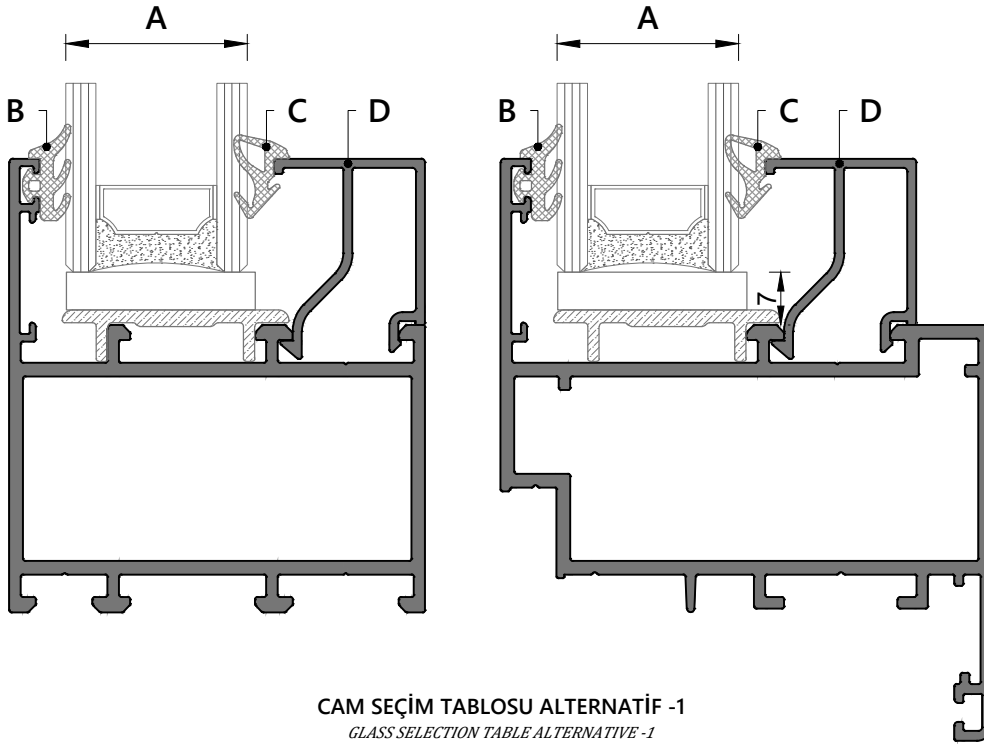
22 G 46**
Cam Çıta Pr.
0,340 kg/m


























22 G 48**
Cam Çıta Pr.
0,347 kg/m

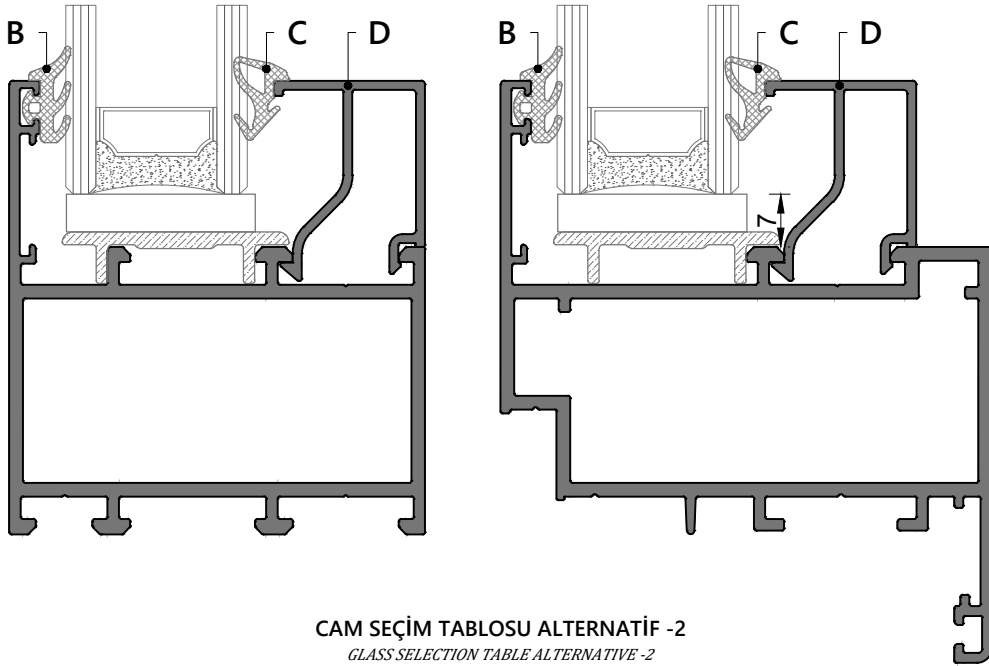
(**) İŞARETLİ ÜRÜNLER İÇİN KALIP BİLGİSİ SORULMALIDIR.

CAM LİSTELERİ
GLASS LISTS



CAM SEÇİM TABLOSU ALTERNATİF -1
GLASS SELECTION TABLE ALTERNATIVE -1

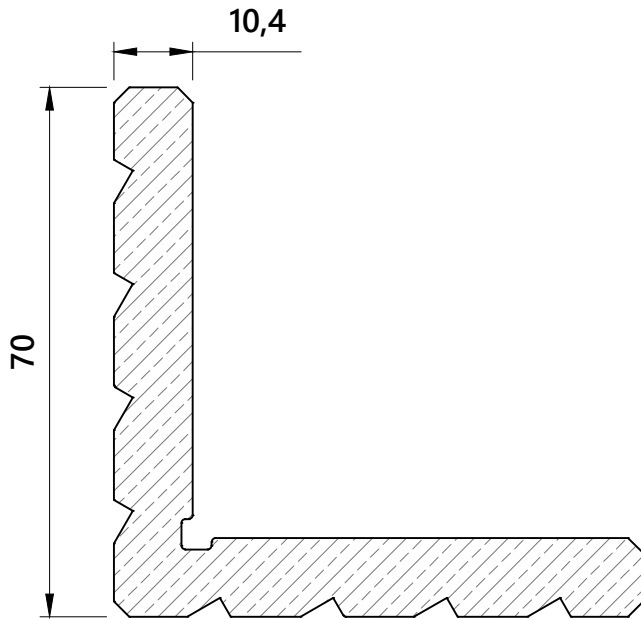
CAM KALINLIĞI GLASS THICKNESS (A)	DIŞ CAM FİTİLİ OUTER WIN. WICK (B)	İÇ CAM FİTİLİ / INTERIOR WINDOW WICK (C)				CAM ÇİTA PROFİLİ GLEASING BEAD (D)
		EP02.01	EP02.02	EP02.03	EP02.04	
		2-3 mm 	4-5 mm 	6-7 mm 	8-9 mm 	
4 mm	EP010001					22 G 38
5 mm	EP010001					22 G 38
6 mm	EP010001					22 G 38
8 mm	EP010001					22 G 34
10 mm	EP010001					22 G 34
12 mm	EP010001					22 G 34
16 mm	EP010001					22 G 26
18 mm	EP010001					22 G 26
20 mm	EP010001					22 G 26
22 mm	EP010001					22 G 20
24 mm	EP010001					22 G 20
26 mm	EP010001					22 G 20
28 mm	EP010001					22 G 14
30 mm	EP010001					22 G 14
32 mm	EP010001					22 G 14
34 mm	EP010001					22 G 08
36 mm	EP010001					22 G 08
38 mm	EP010001					22 G 08
40 mm	EP010001					22 G 04



CAM SEÇİM TABLOSU ALTERNATİF -2
GLASS SELECTION TABLE ALTERNATIVE -2

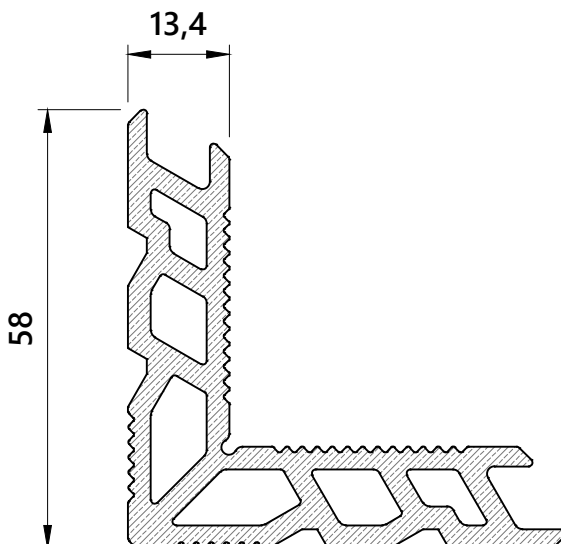
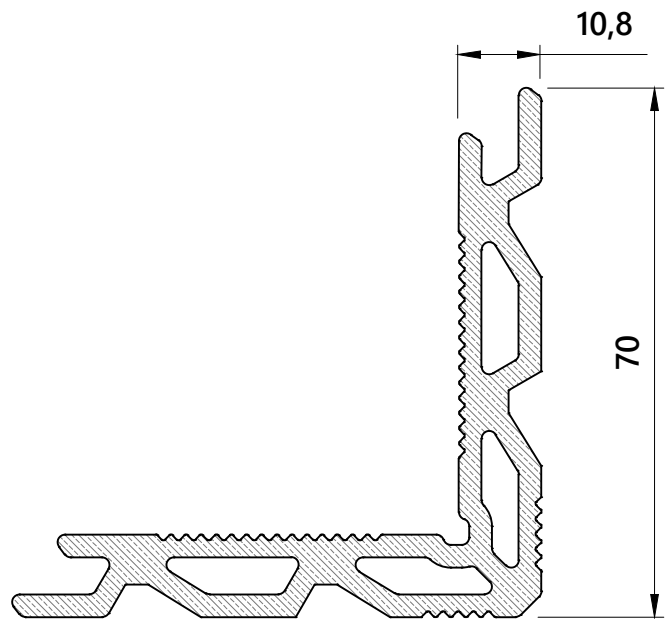
CAM KALINLIĞI GLASS THICKNESS (A)	DIŞ CAM FİTİLİ OUTER WIN. WICK (B)	İÇ CAM FİTİLİ / INTERIOR WINDOW WICK (C)				CAM ÇİTA PROFİLİ GLEASING BEAD (D)
		EP02.01	EP02.02	EP02.03	EP02.04	
		2-3 mm ↗	4-5 mm ↗	6-7 mm ↗	8-9 mm ↗	
4 mm	EP010001				●	22 G 36
5 mm	EP010001			●		22 G 36
6 mm	EP010001			●		22 G 36
8 mm	EP010001		●			22 G 36
10 mm	EP010001	●				22 G 36
12 mm	EP010001				●	22 G 28
16 mm	EP010001		●			22 G 28
18 mm	EP010001	●				22 G 28
20 mm	EP010001				●	22 G 20
22 mm	EP010001			●		22 G 20
24 mm	EP010001		●			22 G 20
26 mm	EP010001	●				22 G 20
28 mm	EP010001				●	22 G 12
30 mm	EP010001			●		22 G 12
32 mm	EP010001		●			22 G 12
34 mm	EP010001			●		22 G 08
36 mm	EP010001				●	22 G 04
38 mm	EP010001			●		22 G 04
40 mm	EP010001	●				22 G 04

BAĞLANTI TAKOZLARI
CONNECTION WEDGES

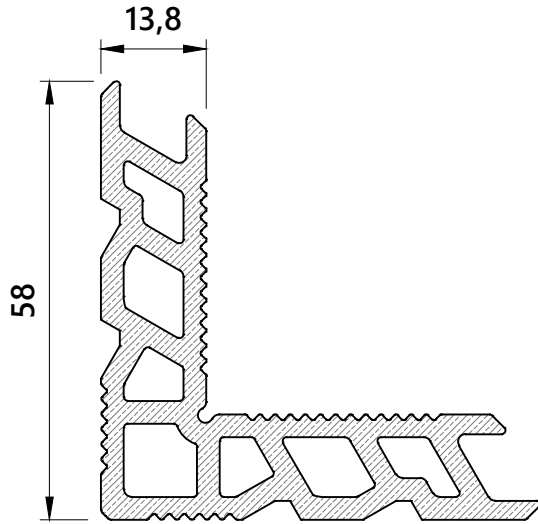


L104	Köşe Takozu / Corner Joint
	1,254 kg/m

L108	Köşe Takozu / Corner Joint
	2,142 kg/m

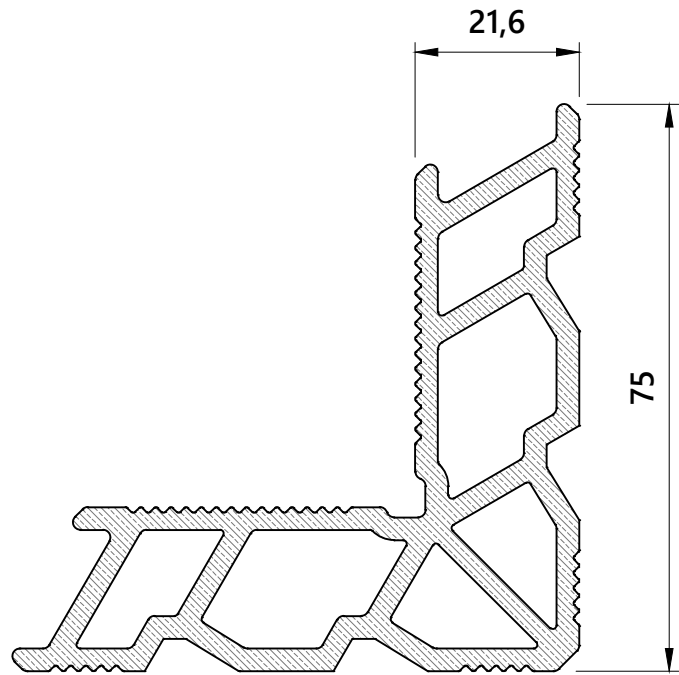


L134	Köşe Takozu / Corner Joint
	1,952 kg/m

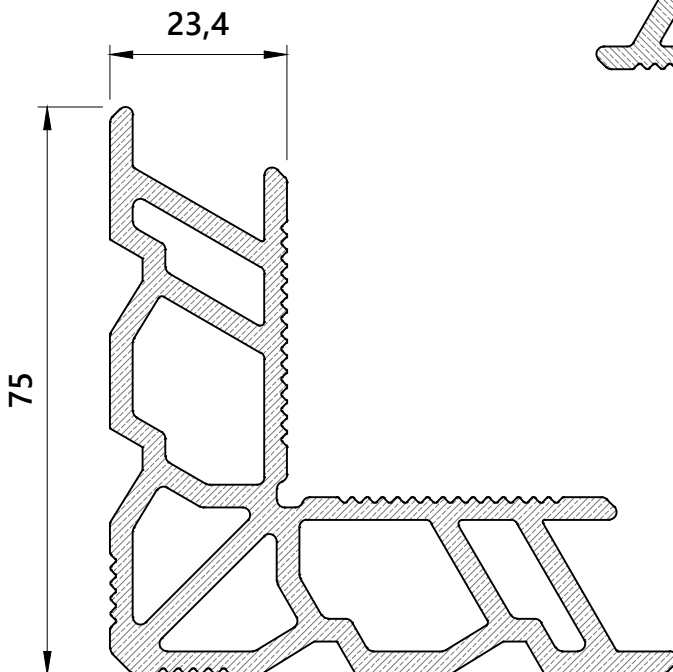


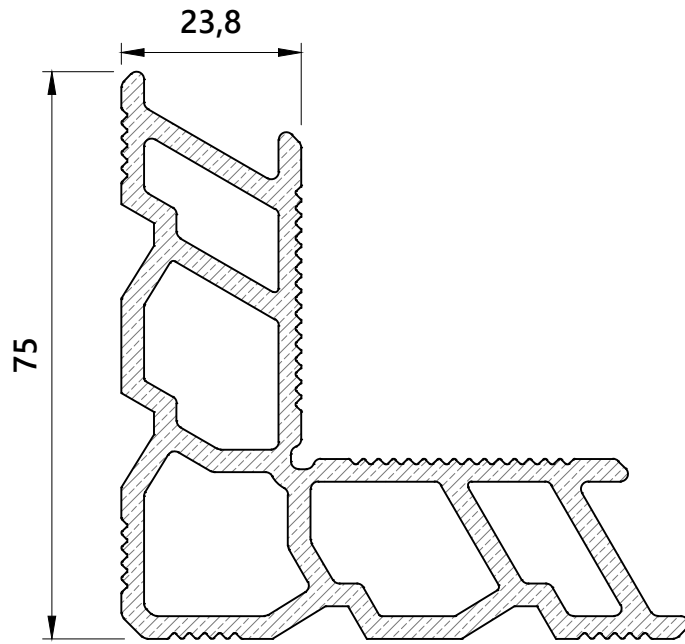
L138	Köşe Takoğu / Corner Joint
	2,020 kg/m

L216	Köşe Takoğu / Corner Joint
	2,833 kg/m



L234	Köşe Takoğu / Corner Joint
	2,944 kg/m





L238

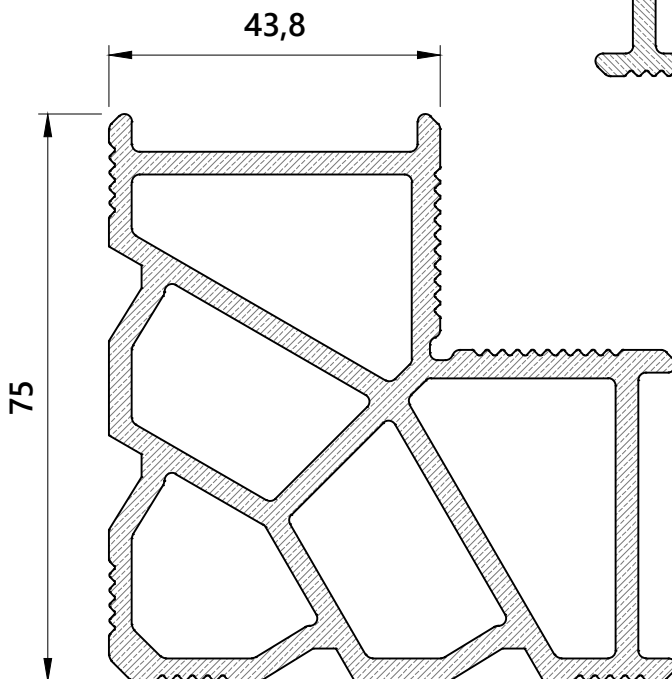
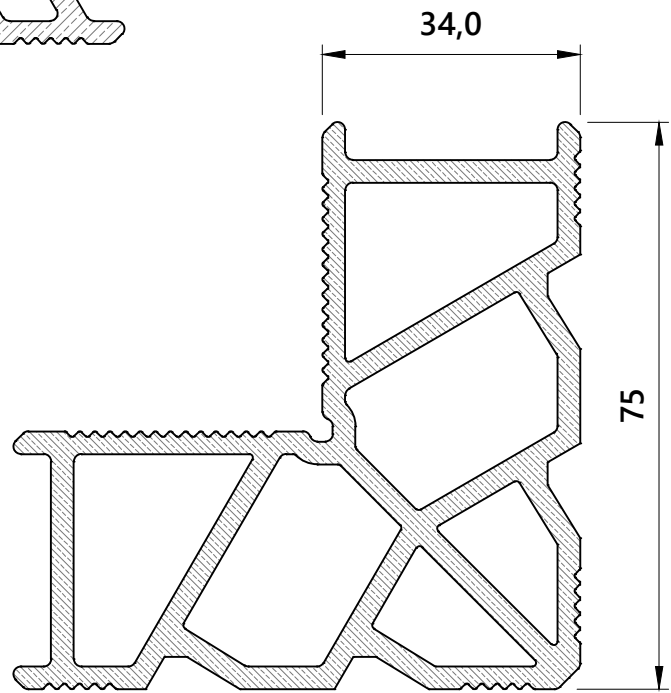
Köşe Takozu / Corner Joint

3,620 kg/m

L340

Köşe Takozu / Corner Joint

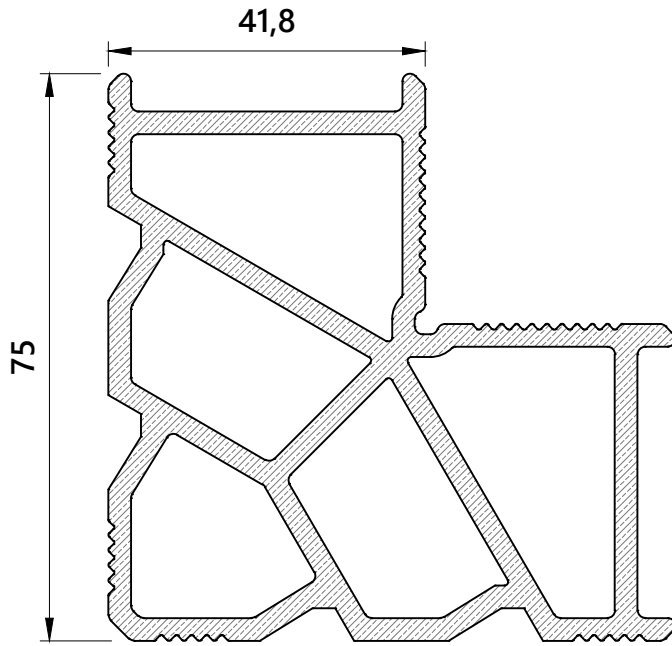
3,386 kg/m



L438

Köşe Takozu / Corner Joint

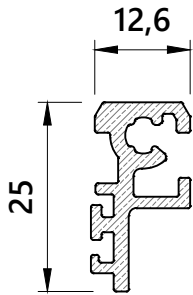
3,500 kg/m



L418

Köşe Takoğu / Corner Joint

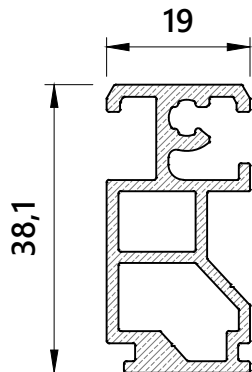
3,389 kg/m



J 126

O.Kayıt Bağlantı

0,337 kg/m



J 190

O.Kayıt Bağlantı

0,650 kg/m

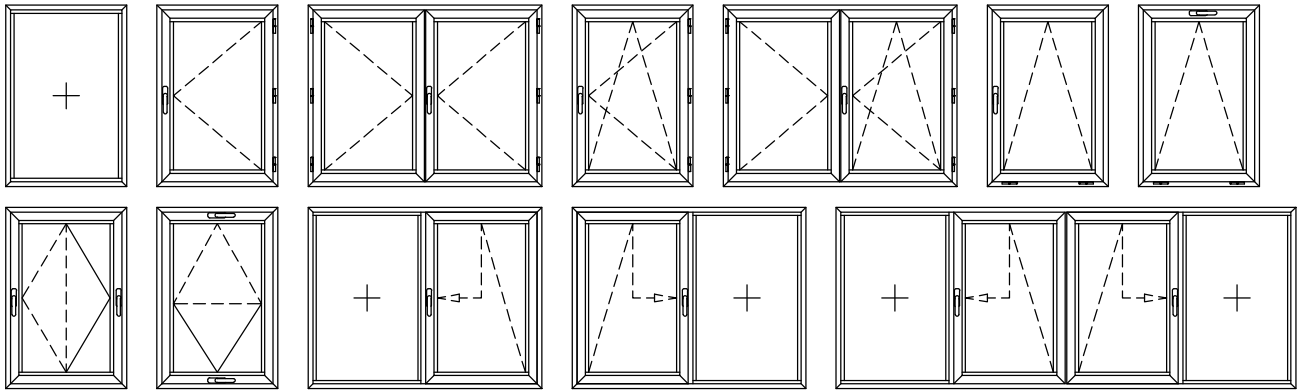
ORTA KAYIT PROFİLİ	PROFİL KOD	PARÇA KODU	KESİM ÖLÇÜSÜ
M5501	J 126	126J104	10,4 mm
	J 190	190J104	10,4 mm
M5511 M5521	J 126	126J108	10,8 mm
	J 190	190J108	10,8 mm
M5502	J 126	126J234	23,4 mm
	J 190	190J234	23,4 mm
M5505 M5512 M5522	J 126	126J238	23,8 mm
	J 190	190J238	23,8 mm
M5503	J 126	126J438	43,8 mm
	J 190	190J438	43,8 mm
M5504	J 126	126J698	69,8 mm
	J 190	190J698	69,8 mm

UYGULAMA DETAYLARI

APPLICATION DETAILS

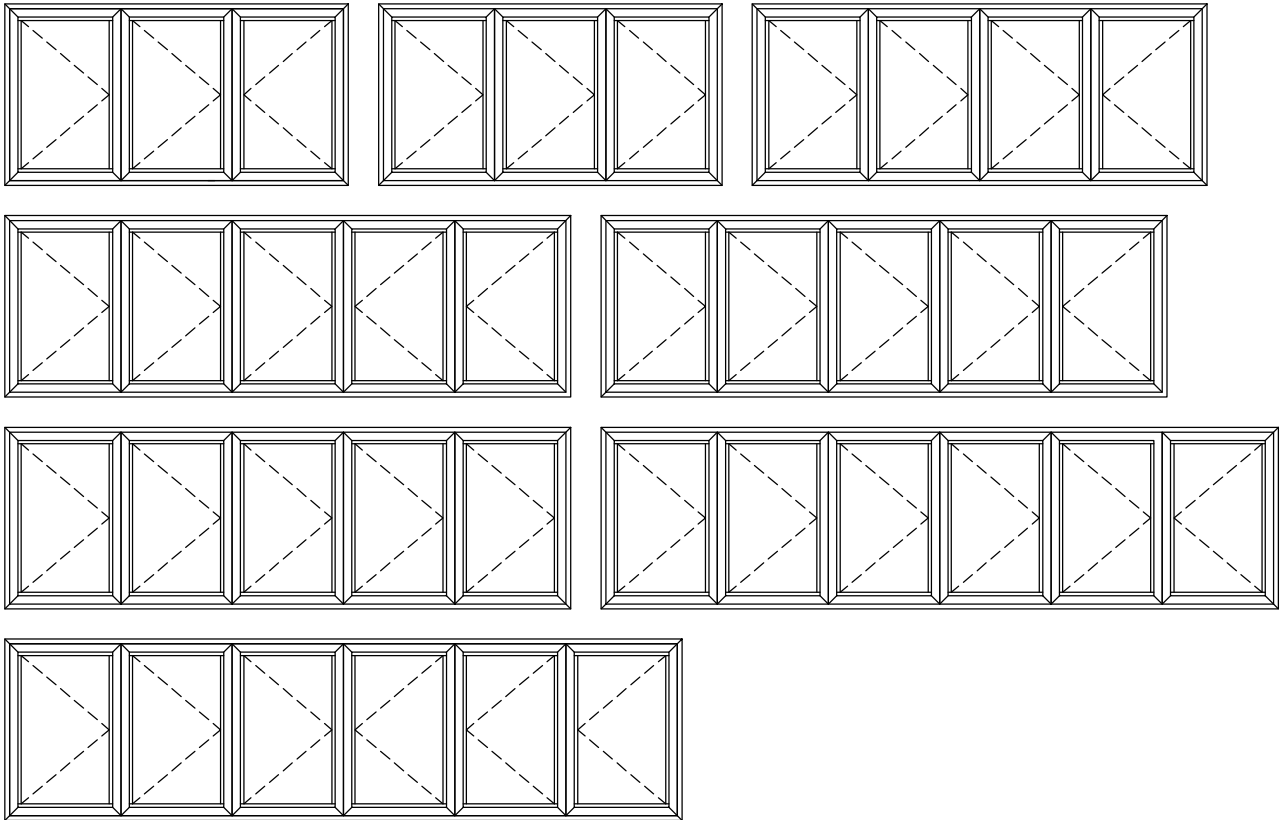
PENCERE AÇILIM TİPLERİ

TYPES OF OPENING WINDOW



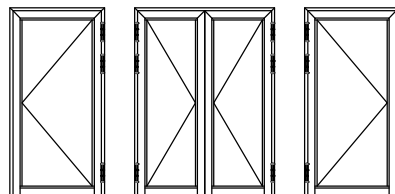
KATLANIR AÇILIM TİPLERİ

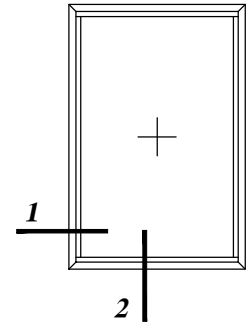
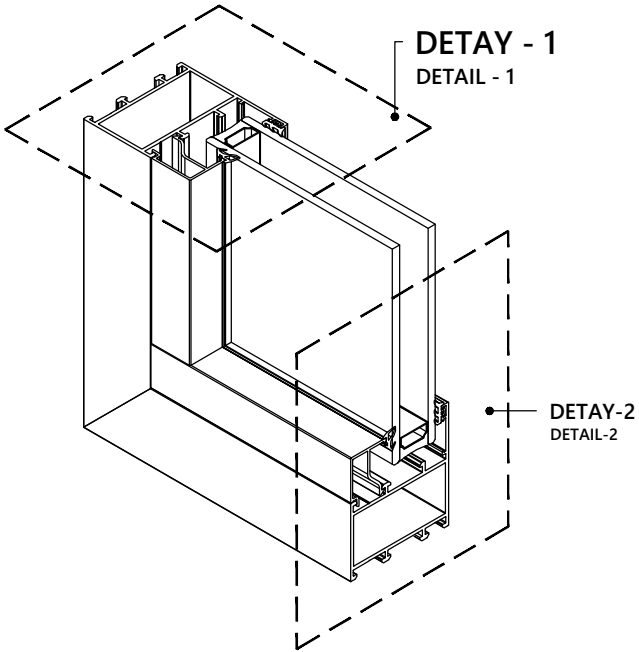
TYPES OF OPENING FOLDING



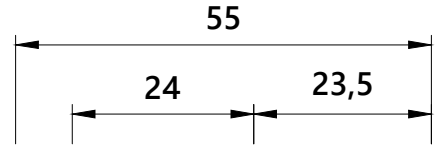
KAPI AÇILIM TİPLERİ

TYPES OF OPENING DOOR

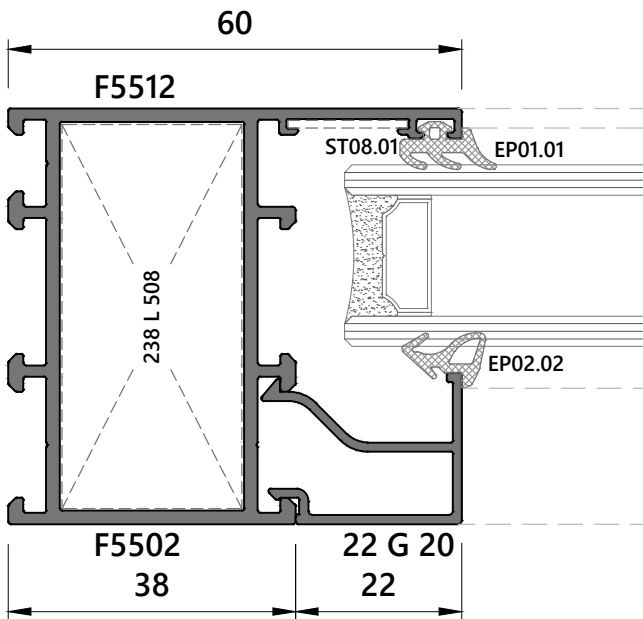




ÖLÇEK : 1/1
Scale : 1/1

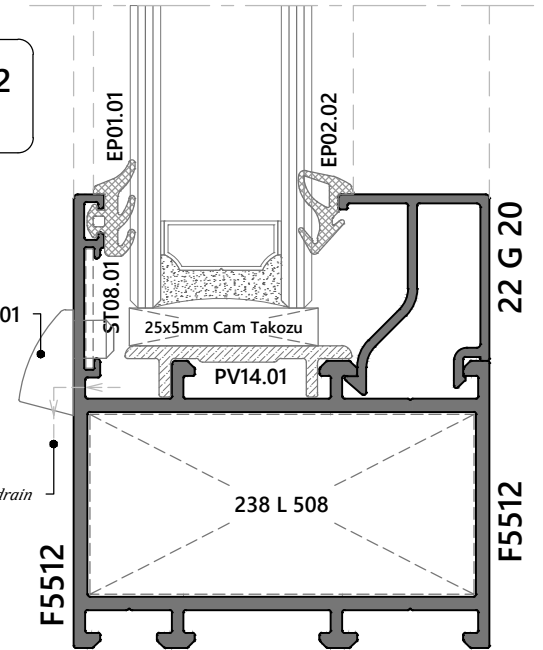
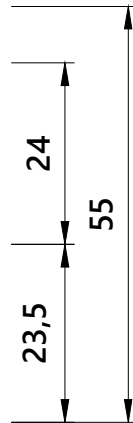


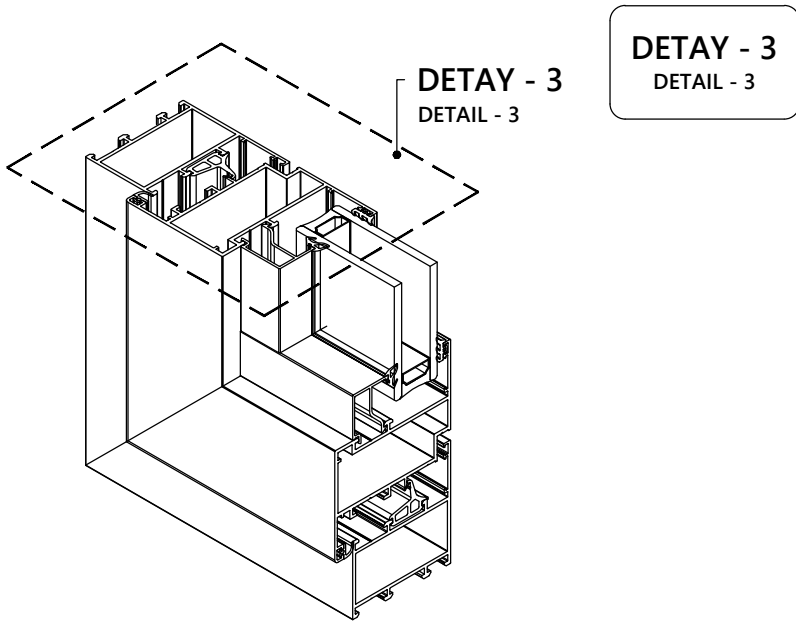
DETAY - 1
DETAIL - 1



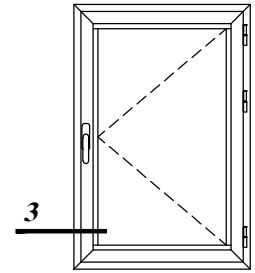
DETAY - 2
DETAIL - 2

Su tahliye / Water drain

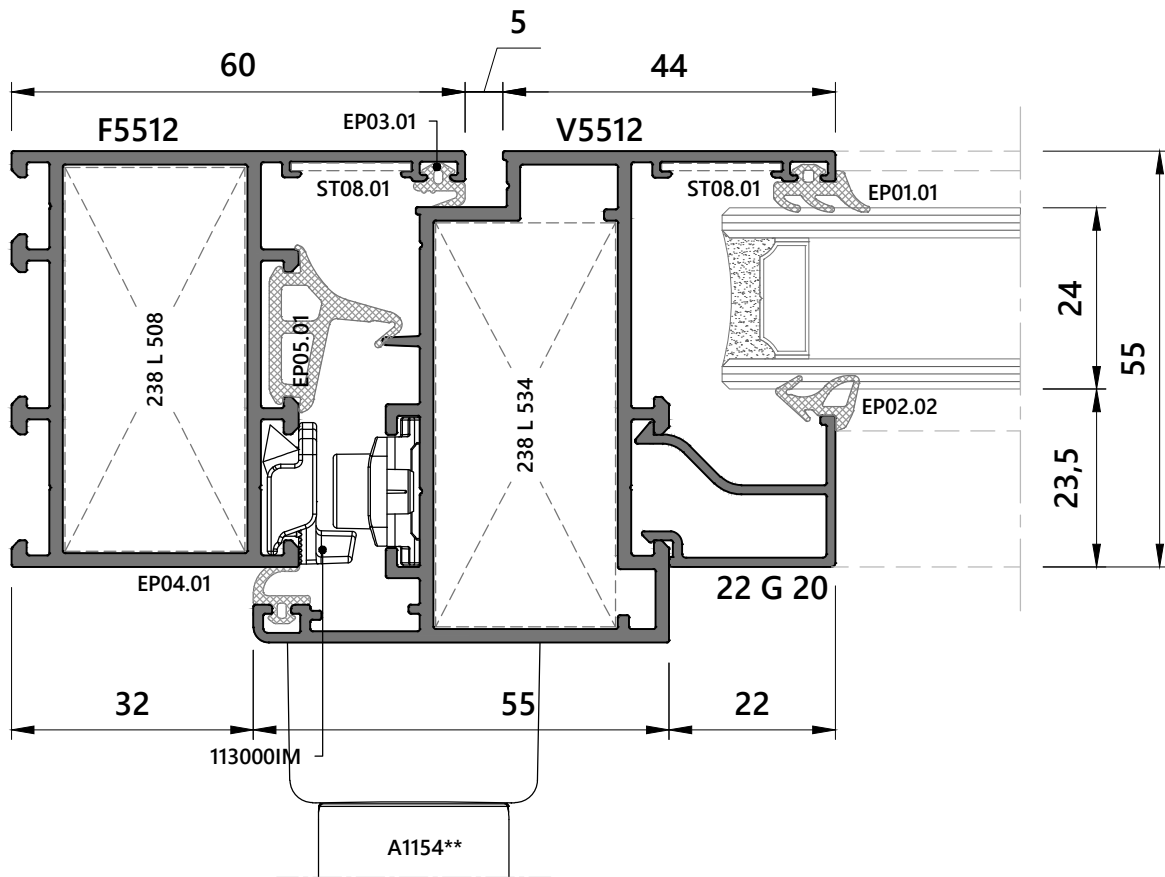




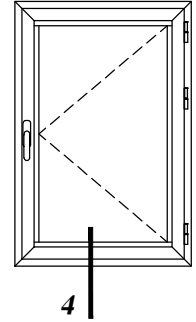
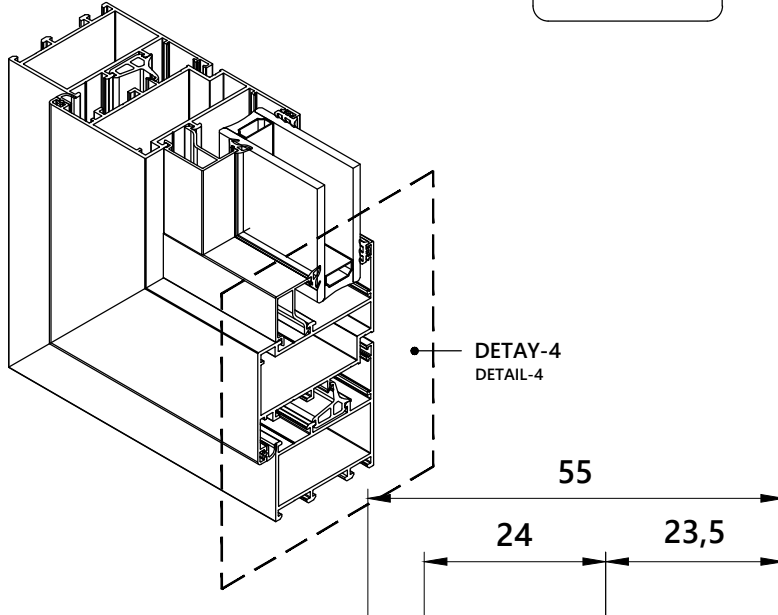
DETAY - 3
DETAIL - 3



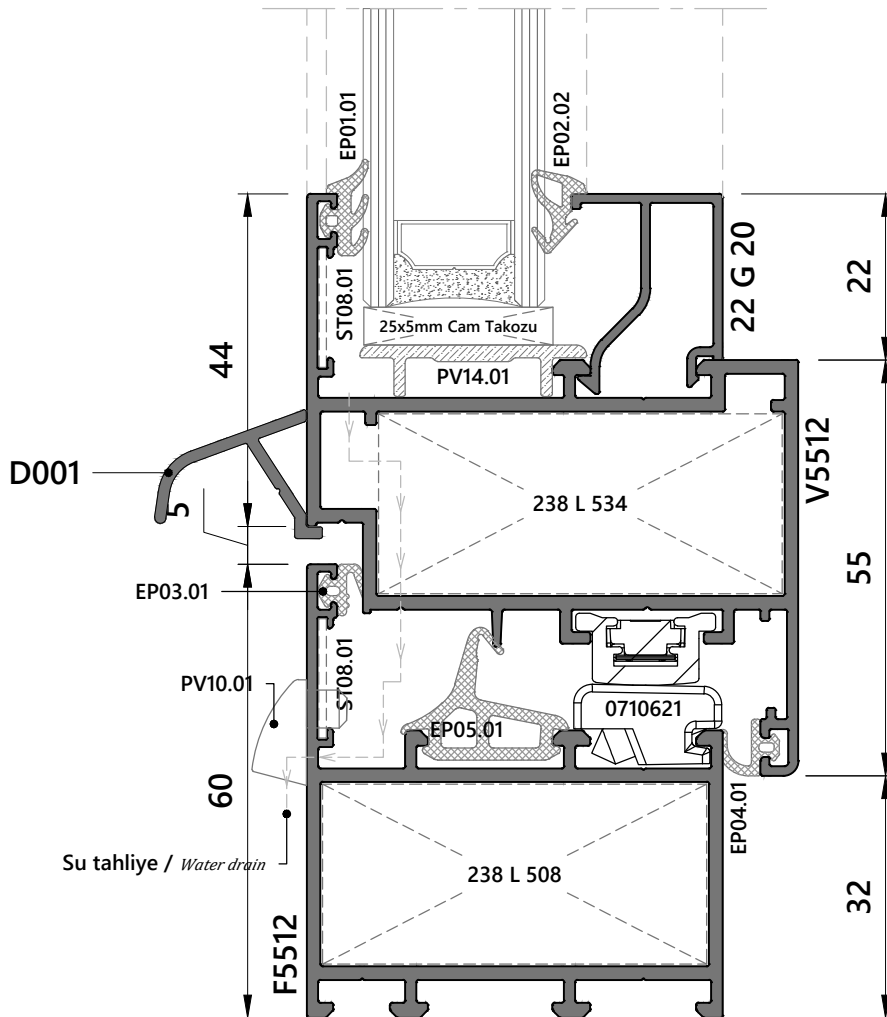
ÖLÇEK : 1/1
Scale : 1/1



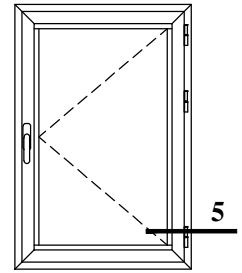
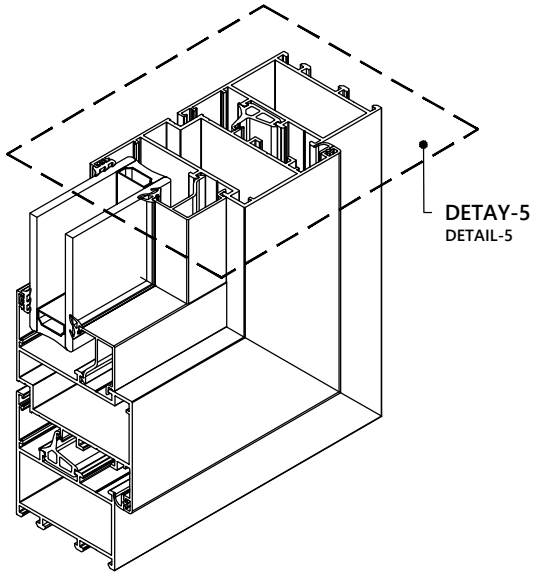
DETAY - 4
DETAIL - 4



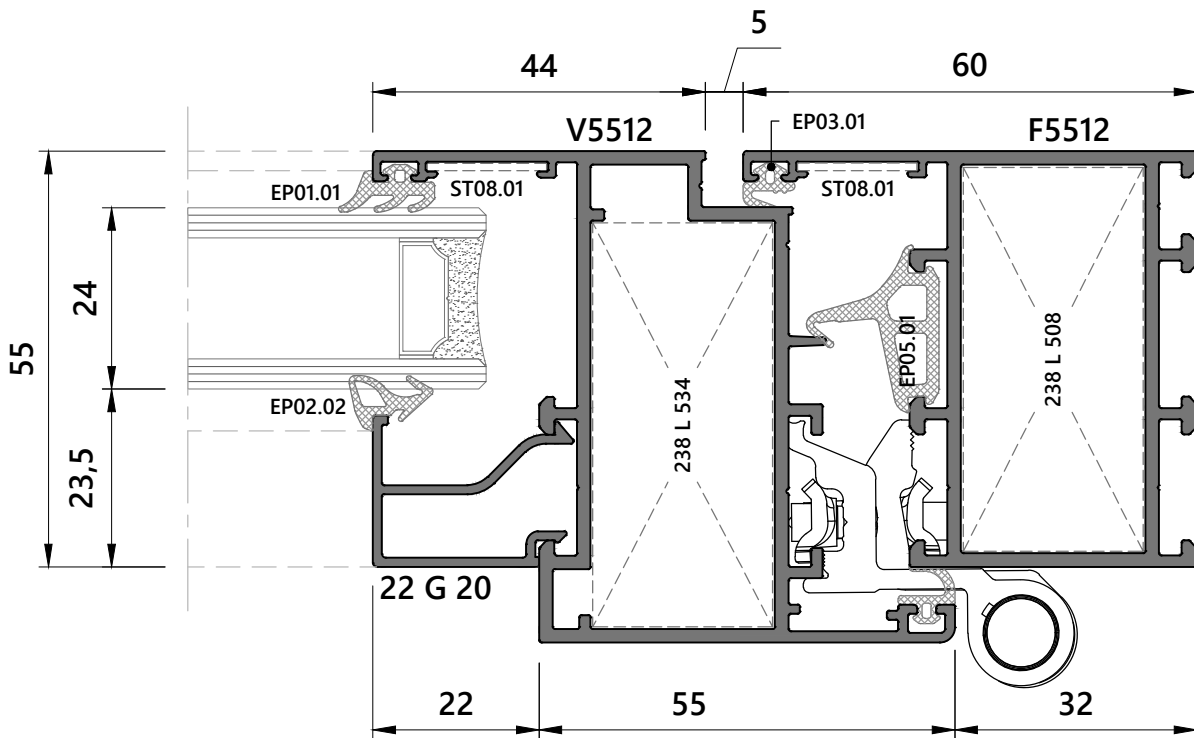
ÖLÇEK : 1/1
Scale : 1/1



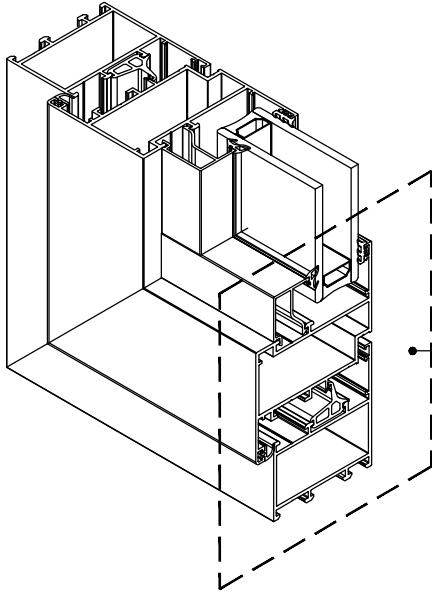
DETAY - 5
DETAIL - 5



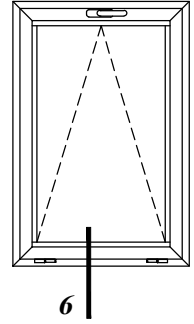
ÖLÇEK : 1/1
Scale : 1/1



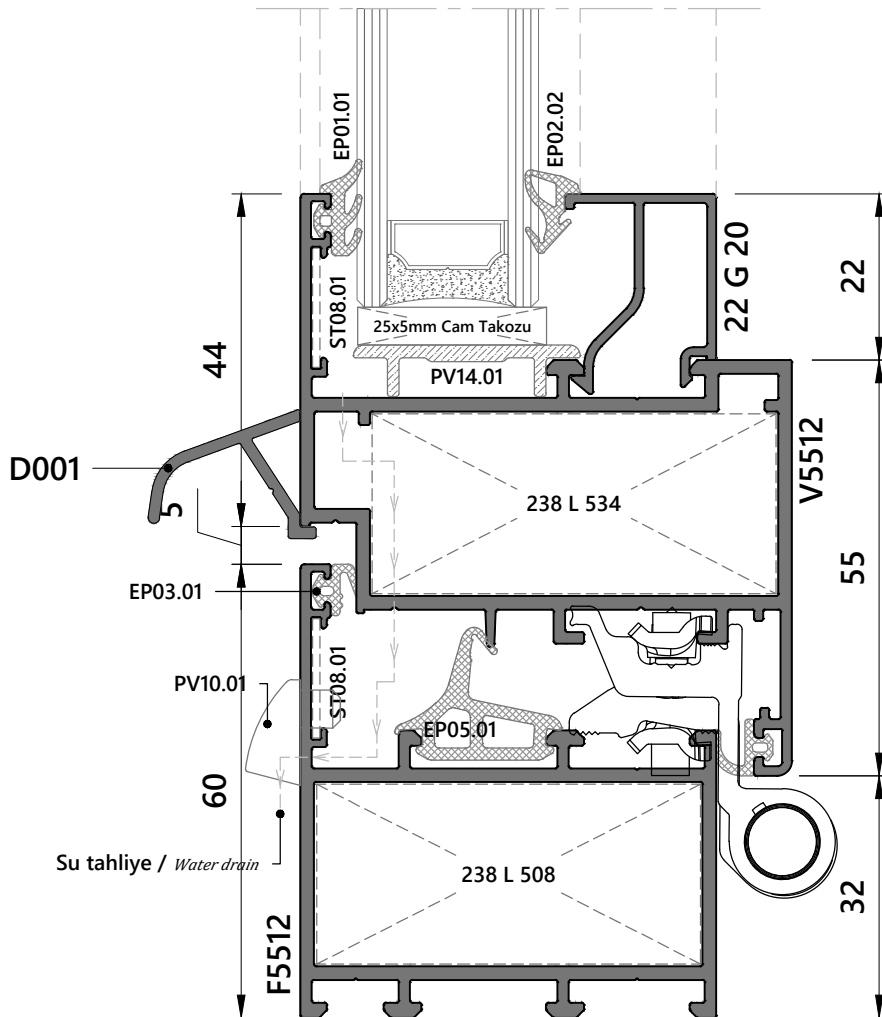
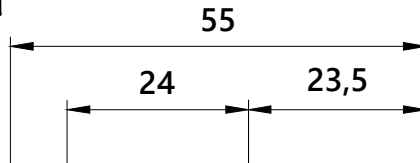
DETAY - 6
DETAIL - 6

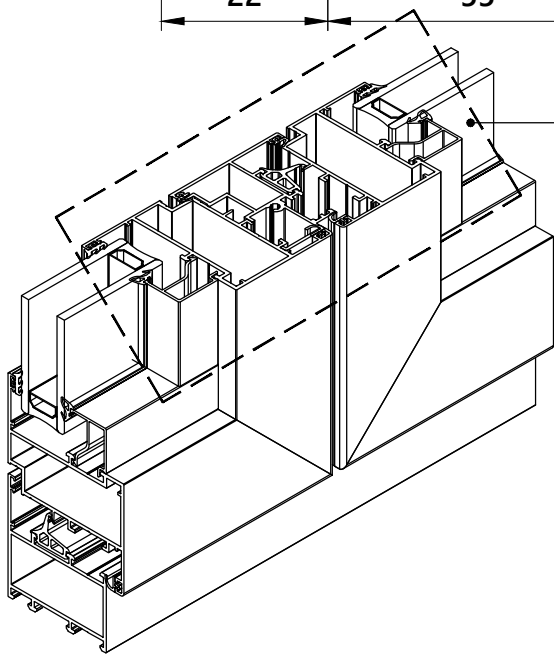
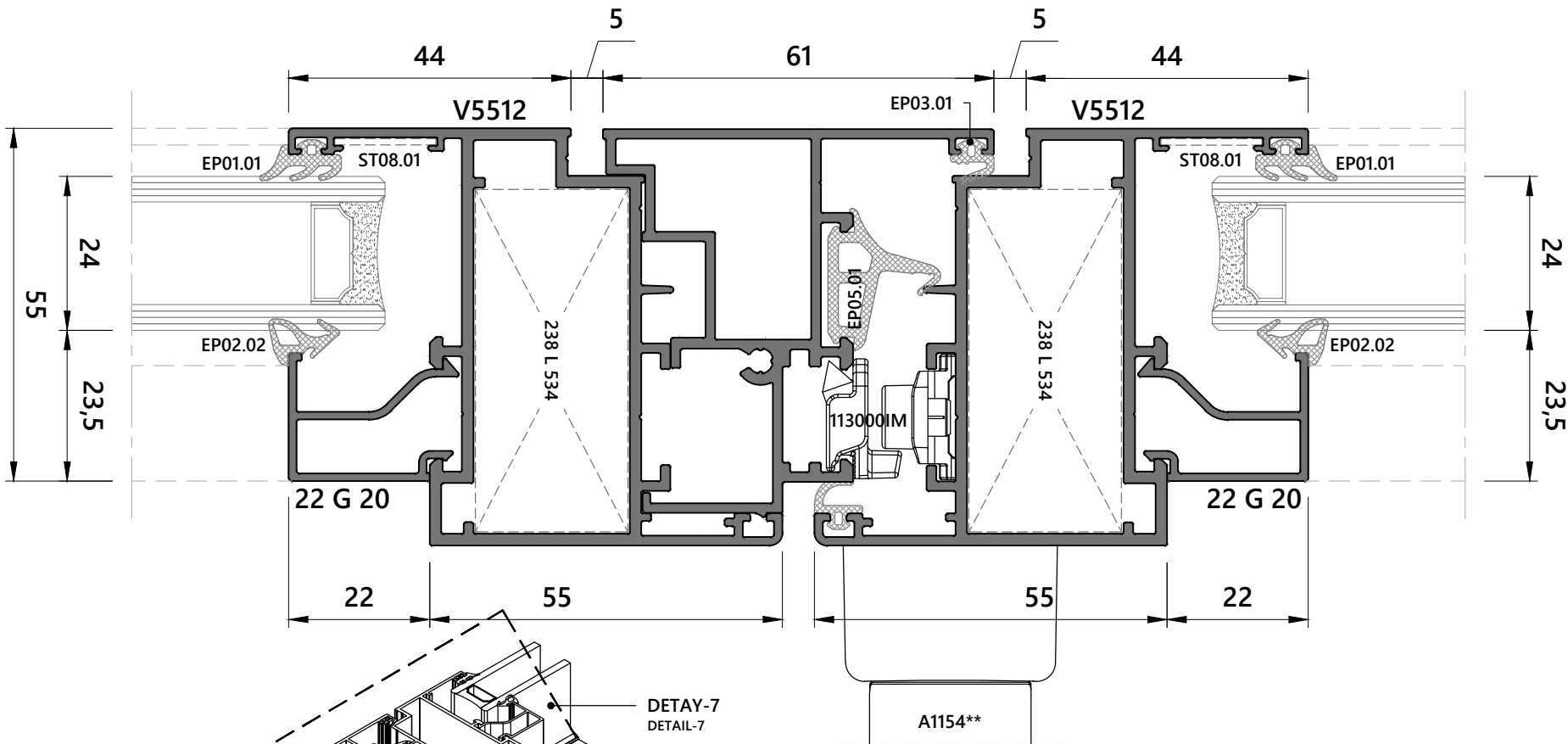


DETAY-6
DETAIL-6

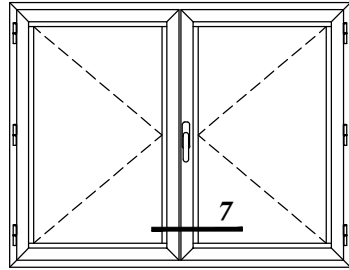


ÖLÇEK : 1/1
Scale : 1/1

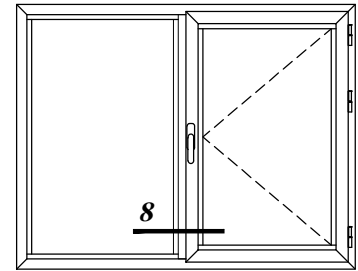
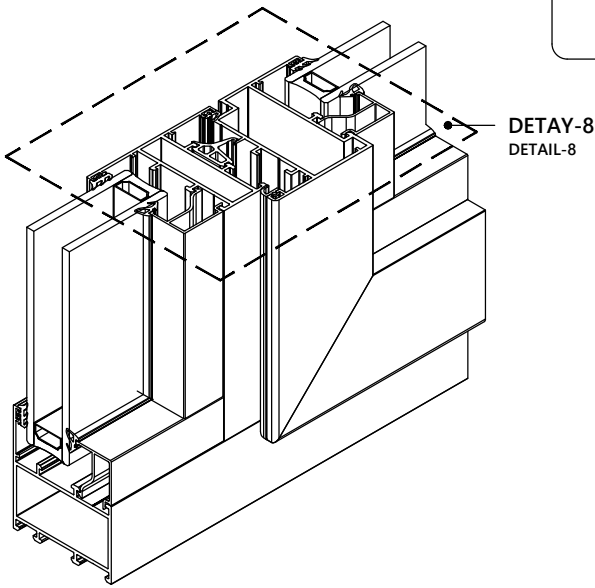




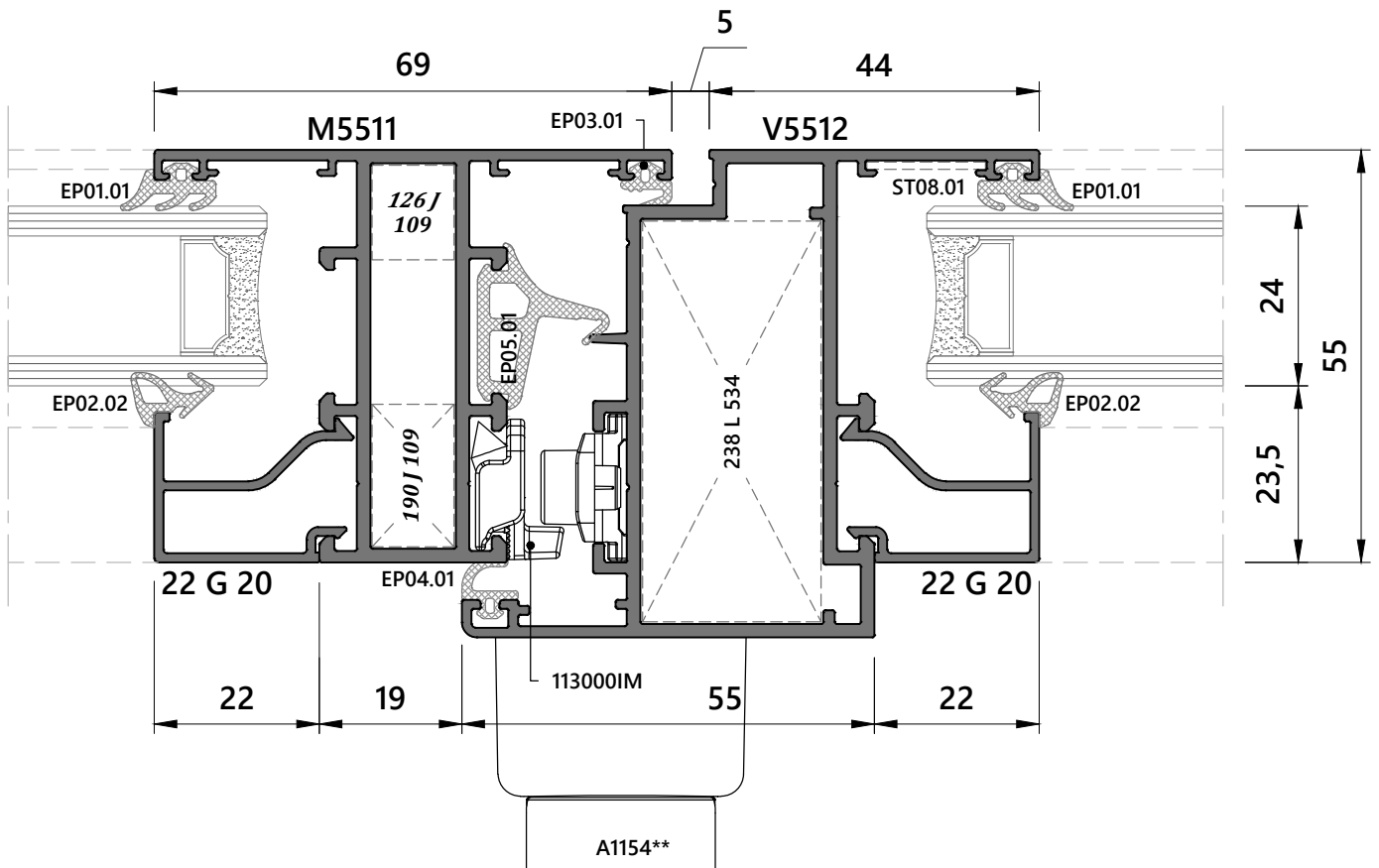
DETAIL - 7
DETAIL - 7

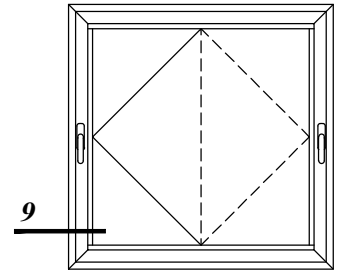
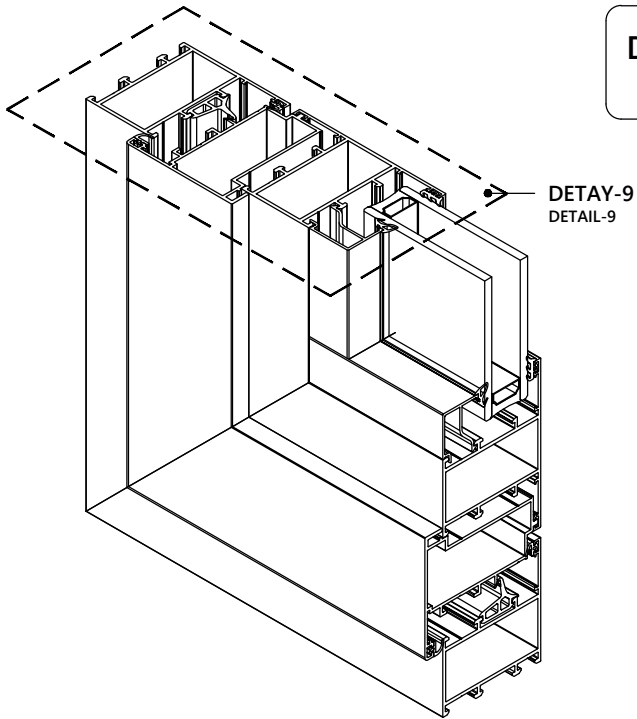


DETAY - 8
DETAIL - 8

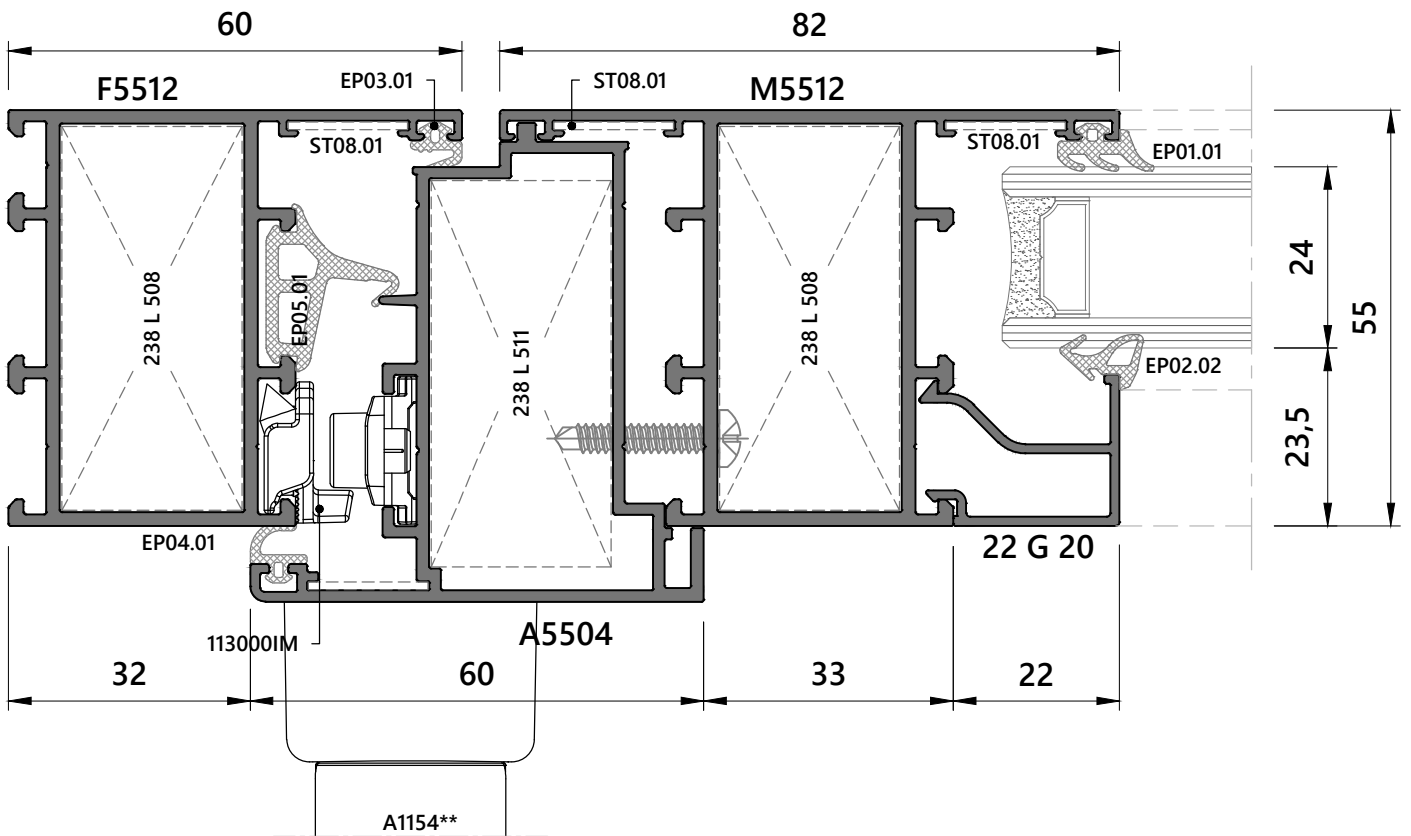


ÖLÇEK : 1/1
Scale : 1/1

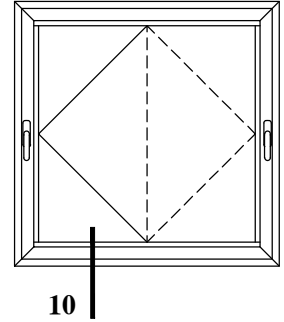
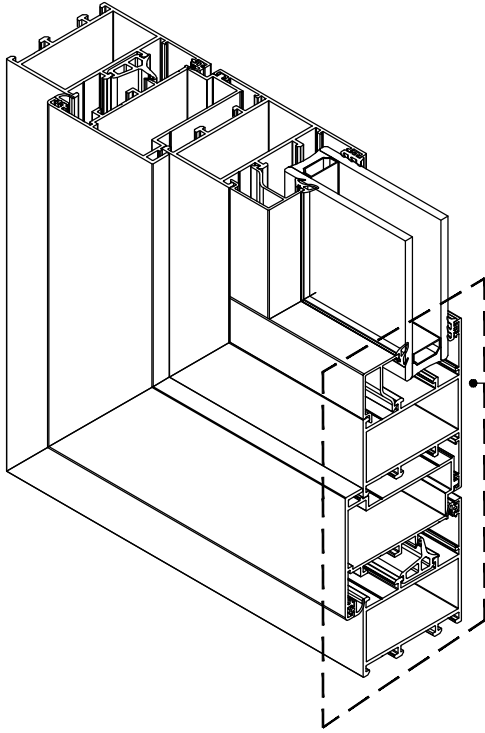




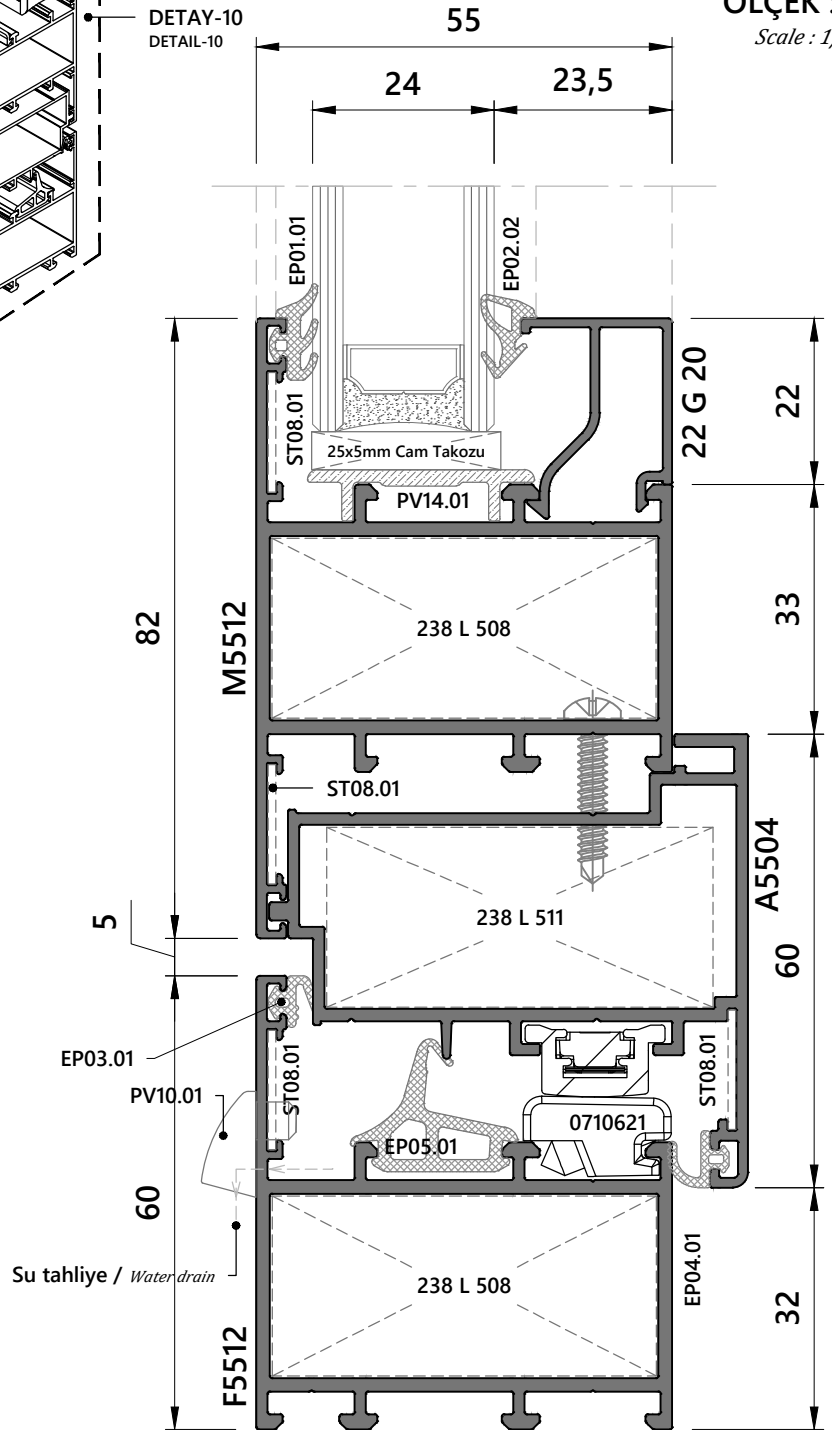
ÖLÇEK : 1/1
Scale : 1/1



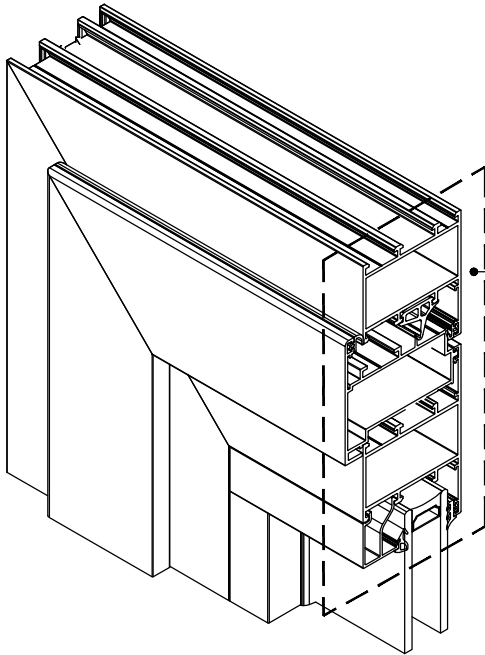
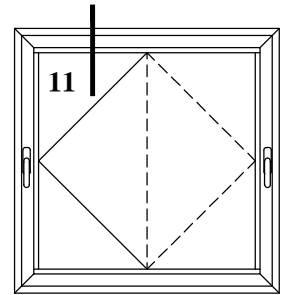
DETAY - 10
DETAIL - 10



ÖLÇEK : 1/1
Scale : 1/1

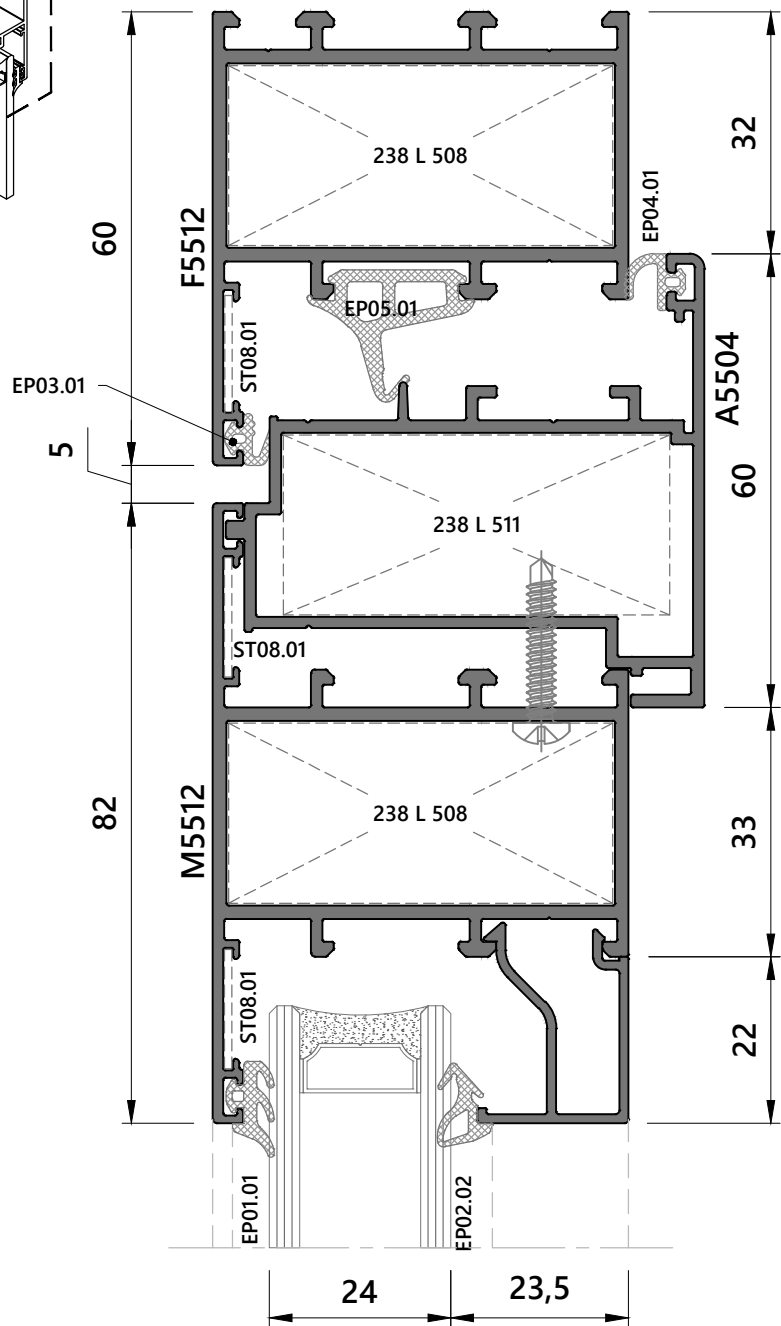


DETAY - 11
DETAIL - 11

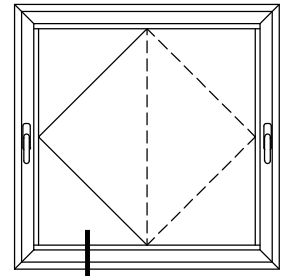
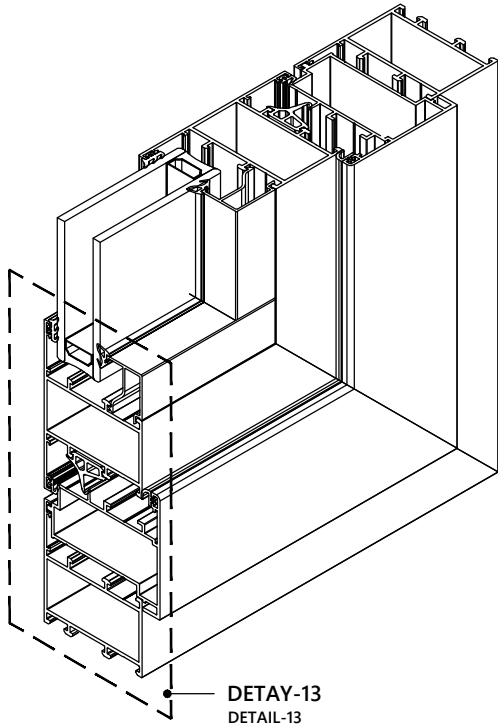


DETAY-11
DETAIL-11

ÖLÇEK : 1/1
Scale : 1/1

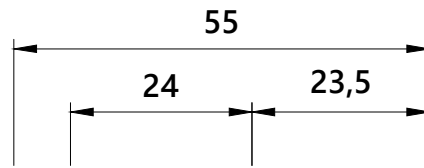


DETAY - 13
DETAIL - 13

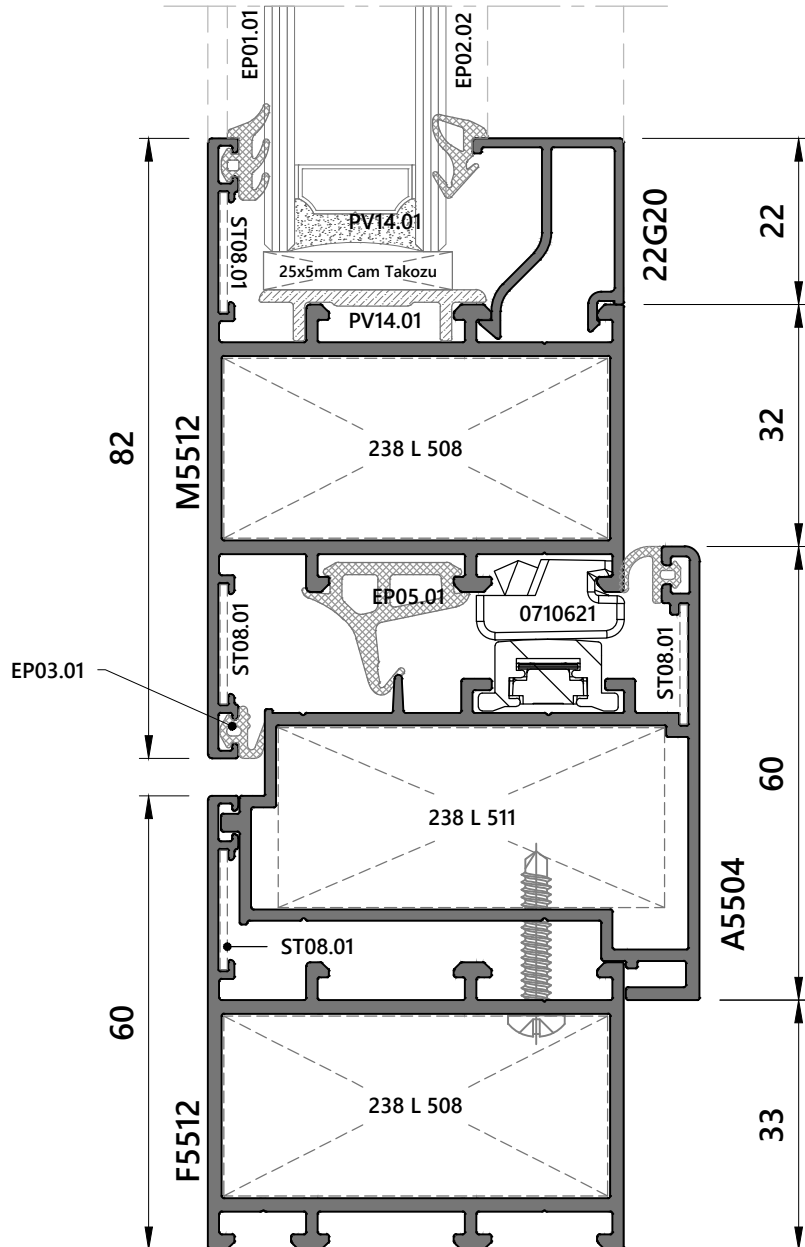


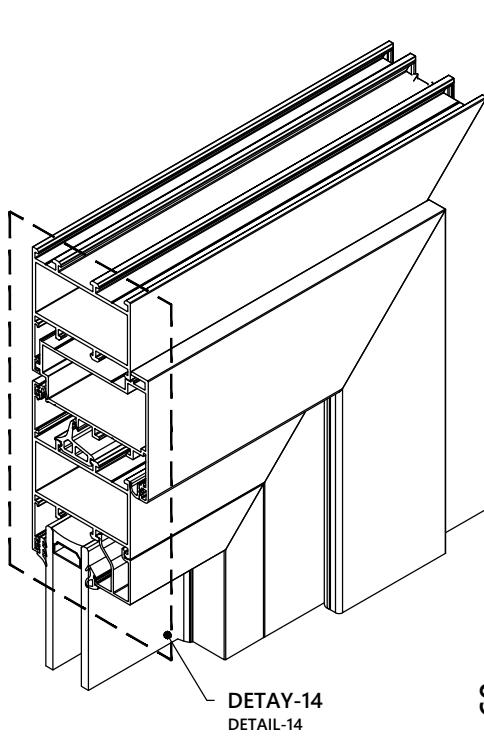
13

ÖLÇEK : 1/1
Scale : 1/1

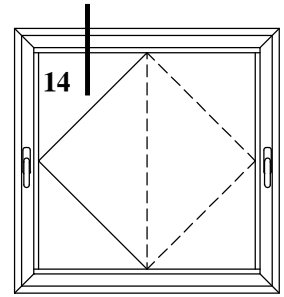


DETAY-13
DETAIL-13



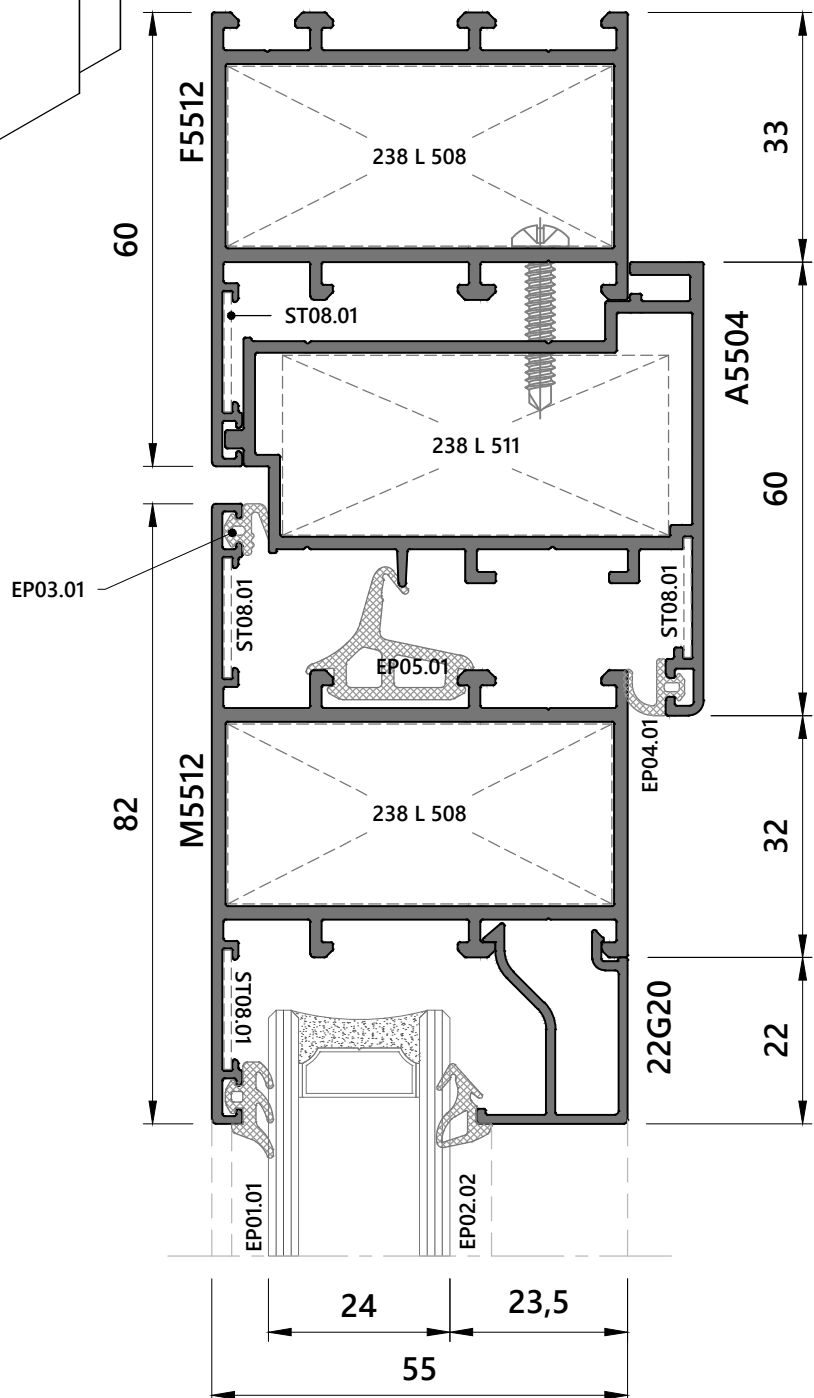


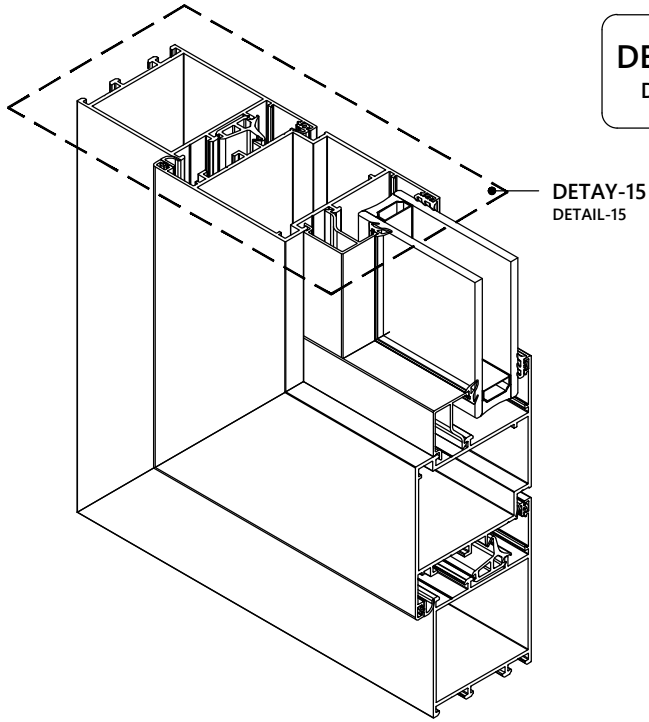
DETAY - 14
DETAIL - 14



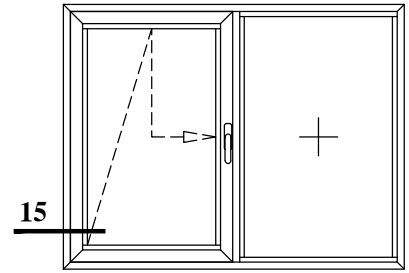
ÖLÇEK : 1/1
Scale : 1/1

DETAY-14
DETAIL-14

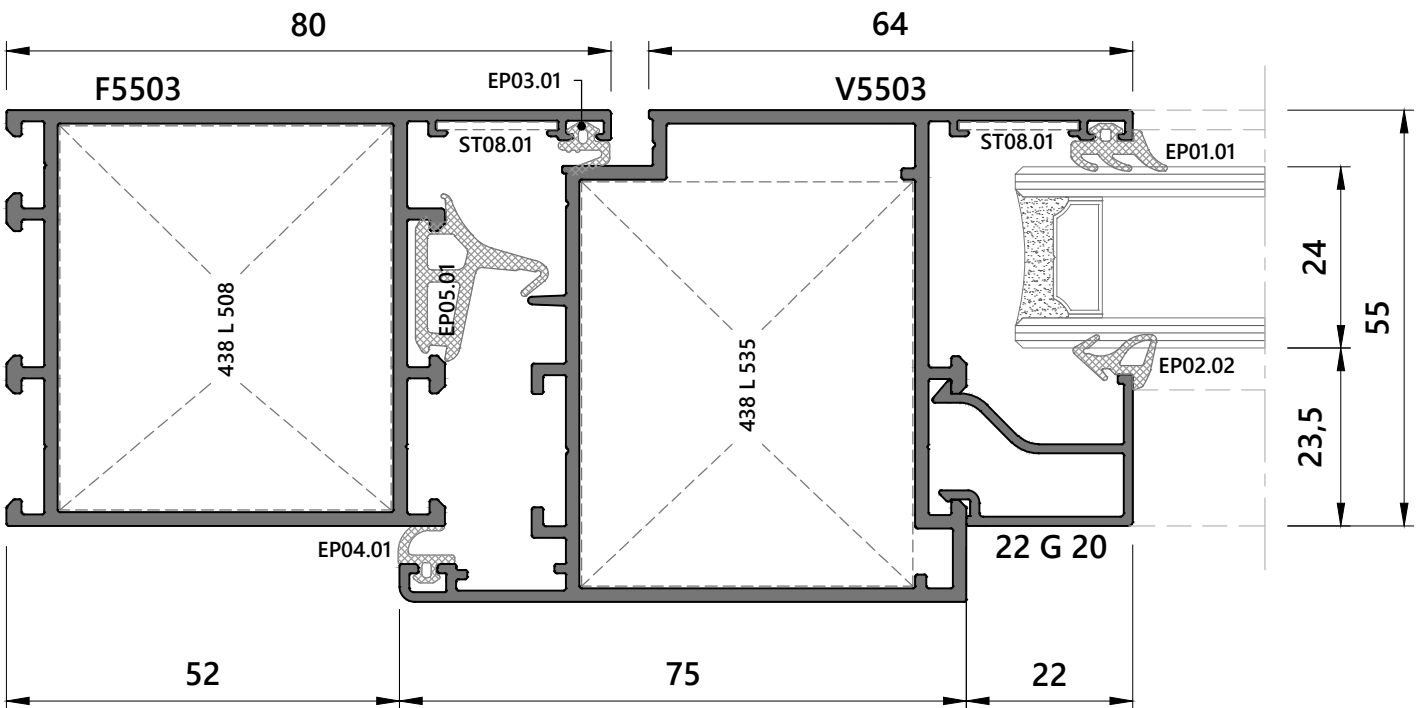




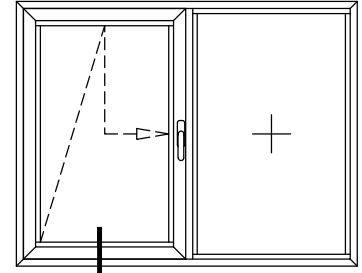
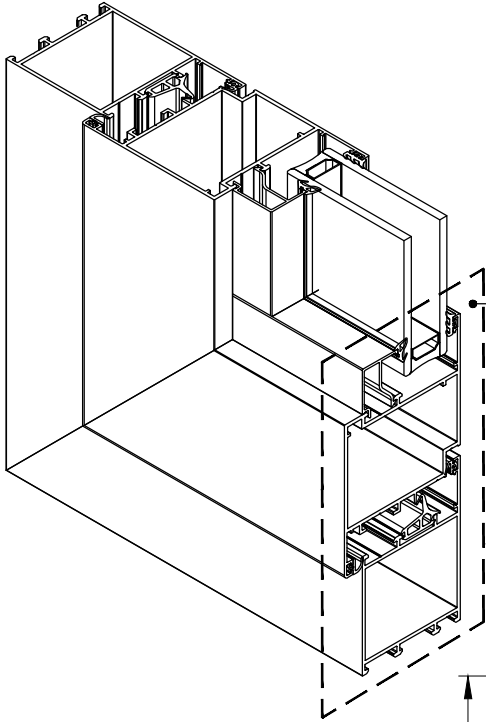
DETAY - 15
DETAIL - 15



ÖLÇEK : 1/1
Scale : 1/1



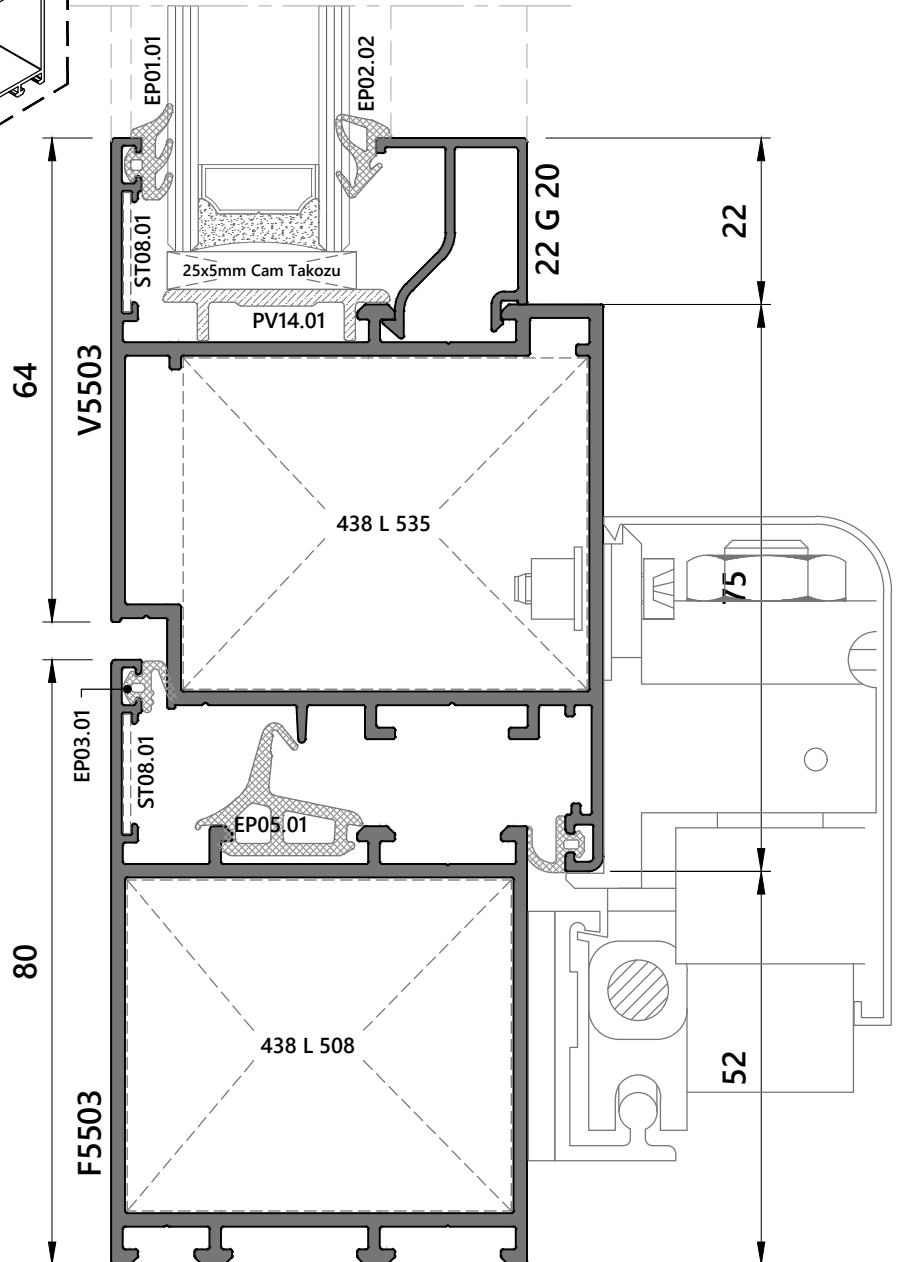
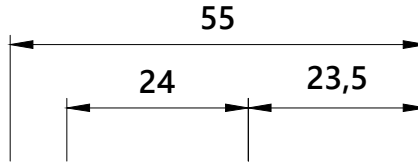
DETAY - 16
DETAIL - 16

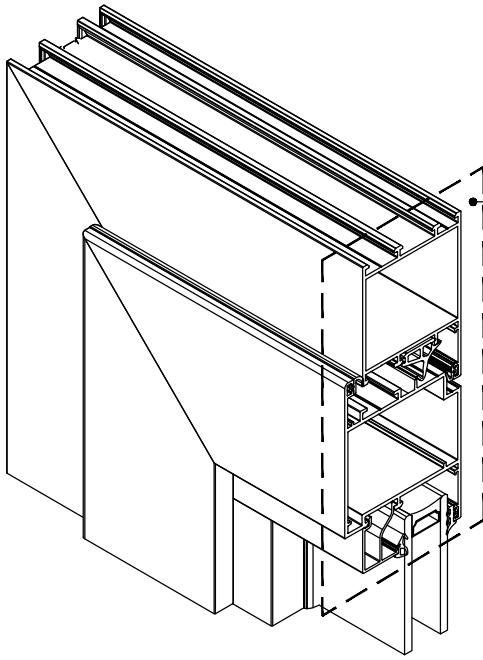


16

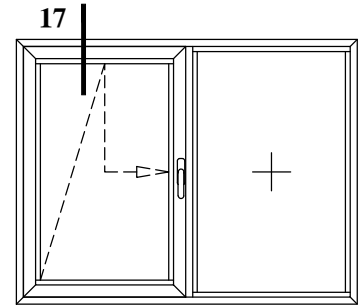
DETAY-16
DETAIL-16

ÖLÇEK : 1/1
Scale : 1/1

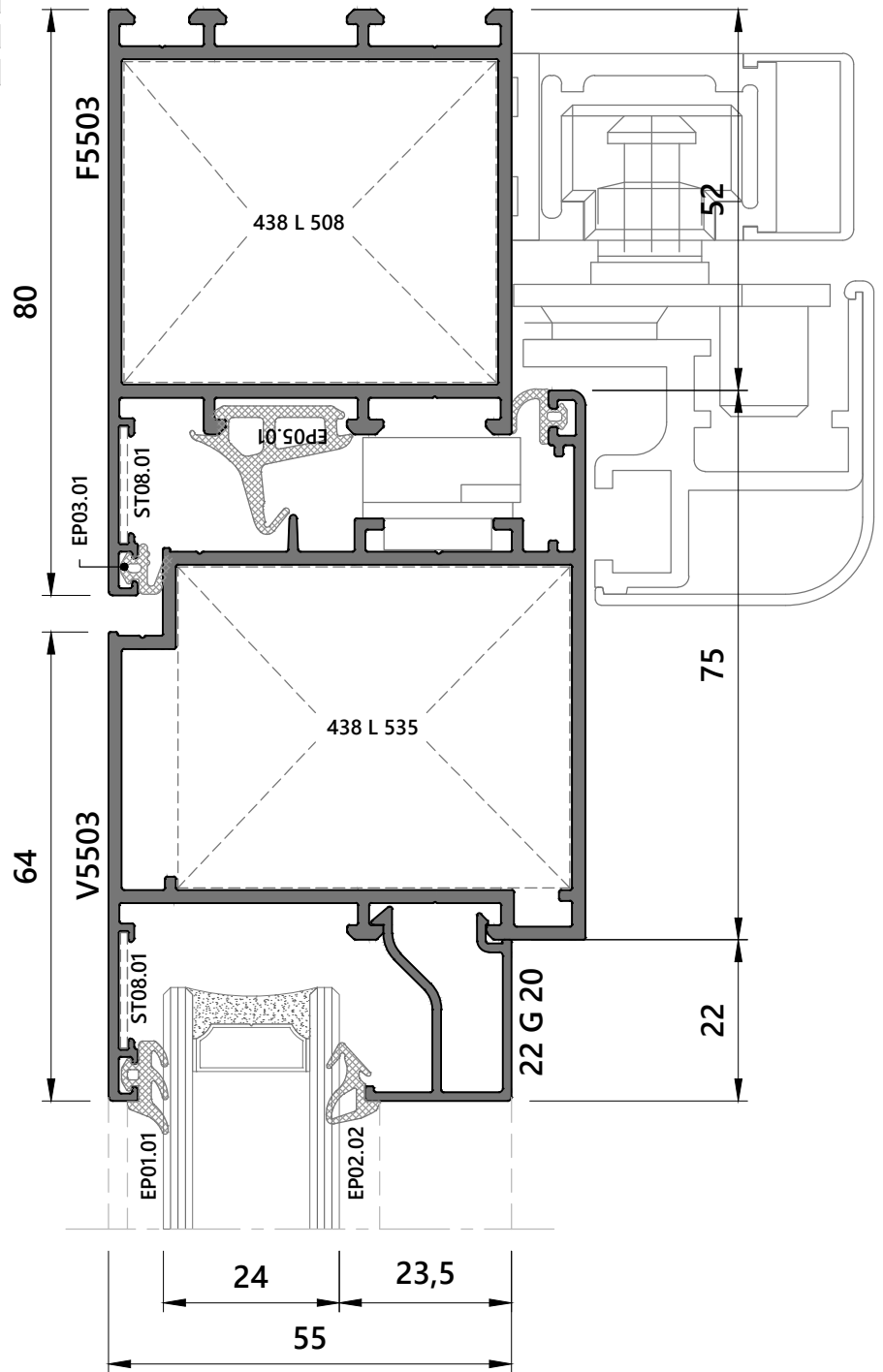


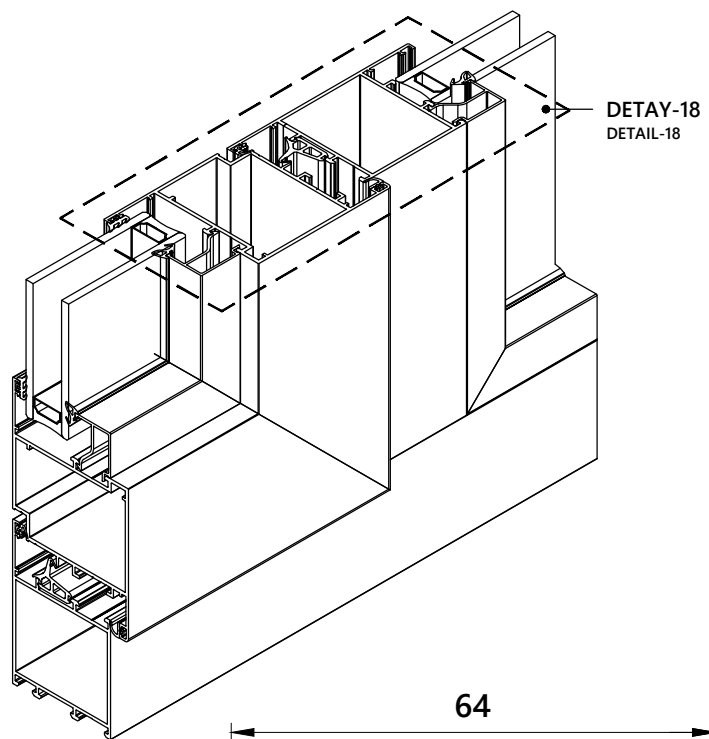


DETAY-17
DETAIL-17

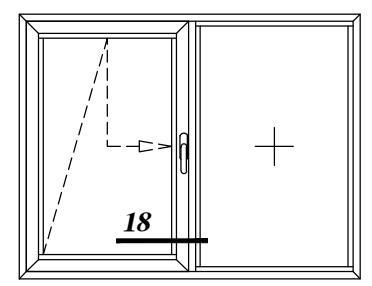


ÖLÇEK : 1/1
Scale : 1/1



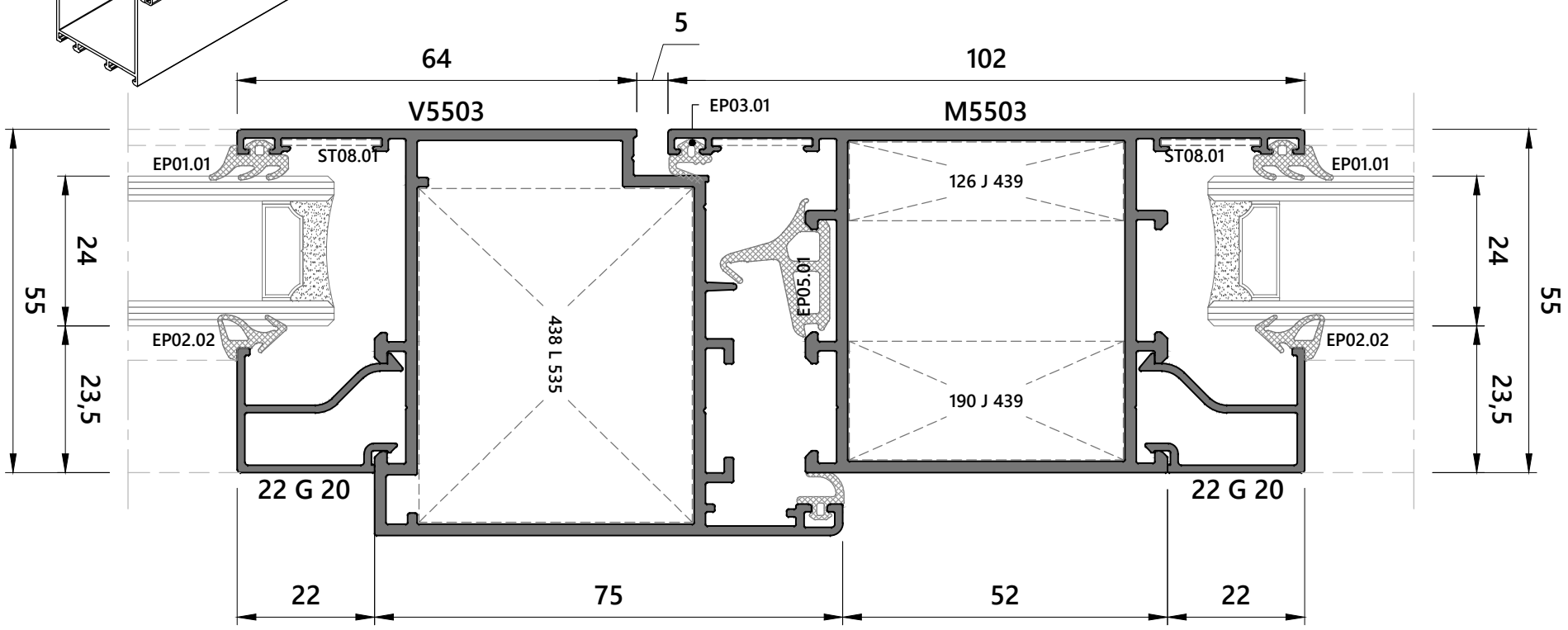


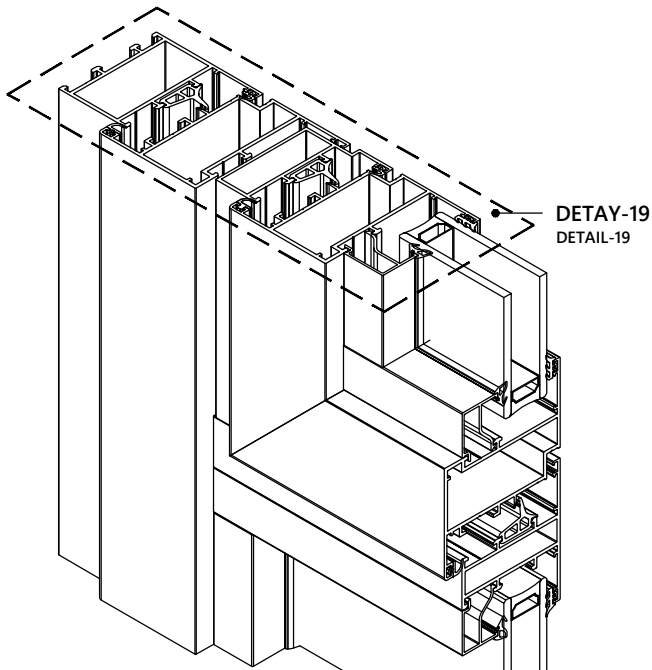
DETAY - 18
DETAIL - 18



ÖLÇEK : 1/1
Scale : 1/1

55

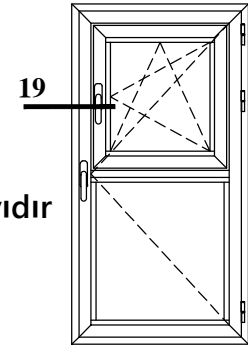




DETAY - 19
DETAIL - 19

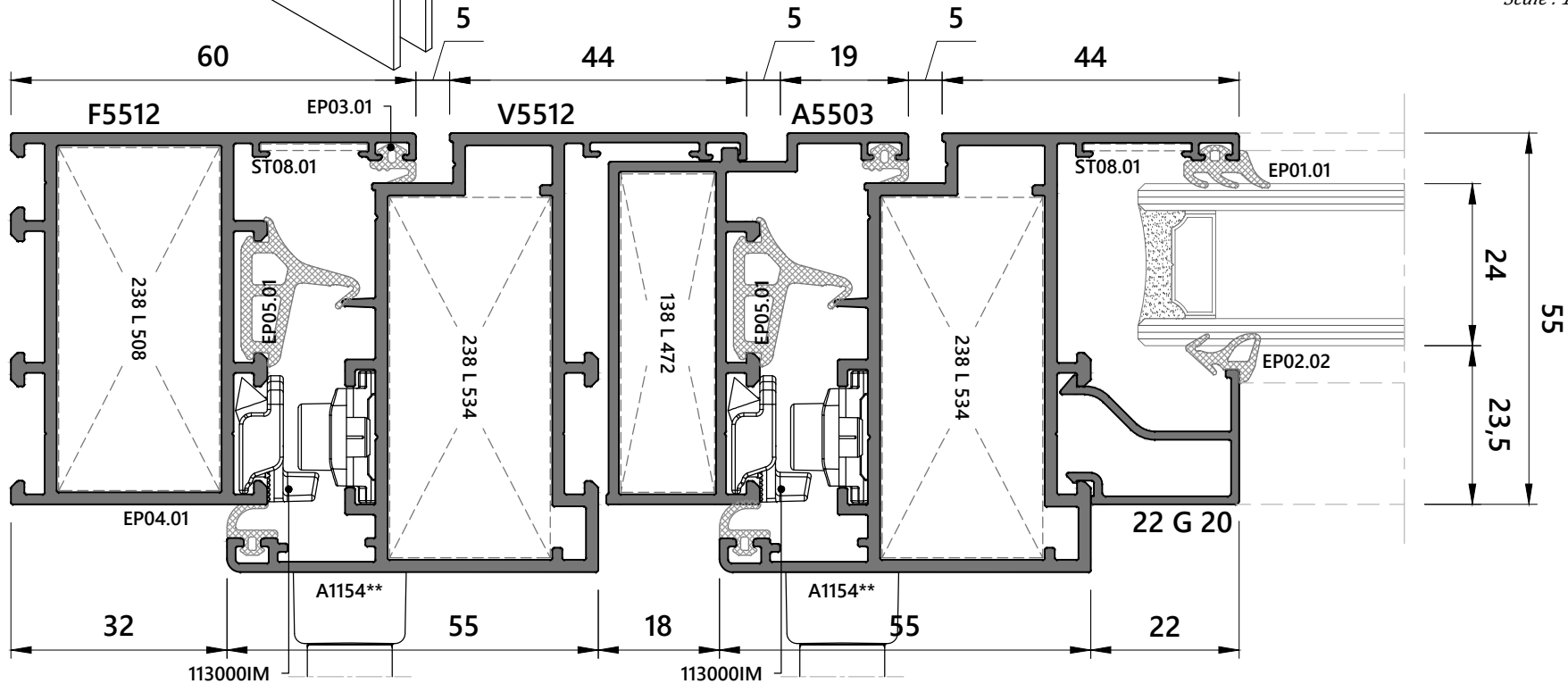
Açılır kanat içerisine, ekstra kanat uygulama detayıdır
Bütün açılım tiplerine uygundur

Extra wing application detail in the opening wing.
Suitable for all opening types

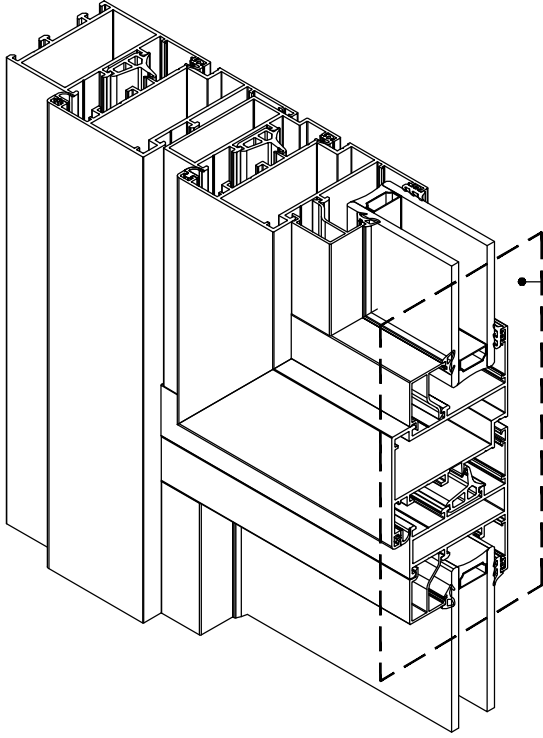


ÖLÇEK : 1/1
Scale : 1/1

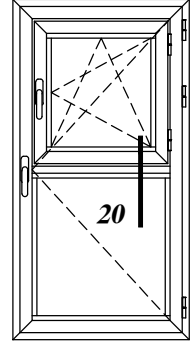
56



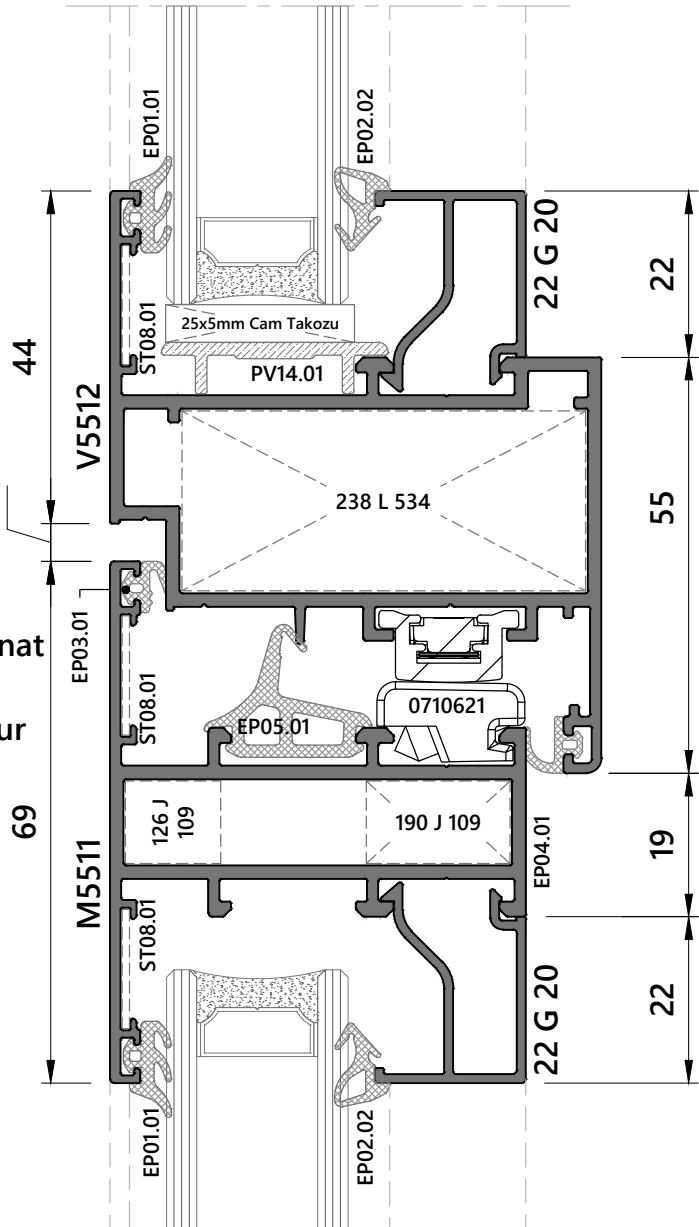
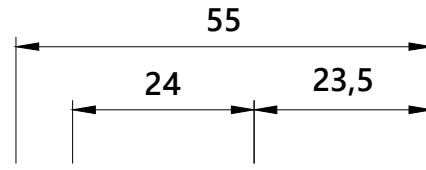
DETAY - 20
DETAIL - 20



DETAY-20
DETAIL-20



ÖLÇEK : 1/1
Scale : 1/1

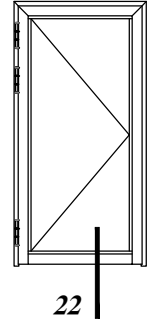
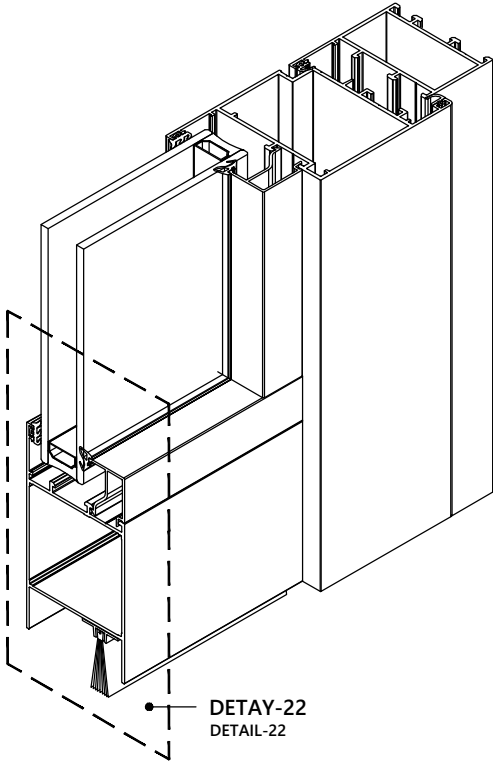


Açılır kanat içerisine, ekstra kanat uygulama detayıdır
Bütün açılım tiplerine uygundur

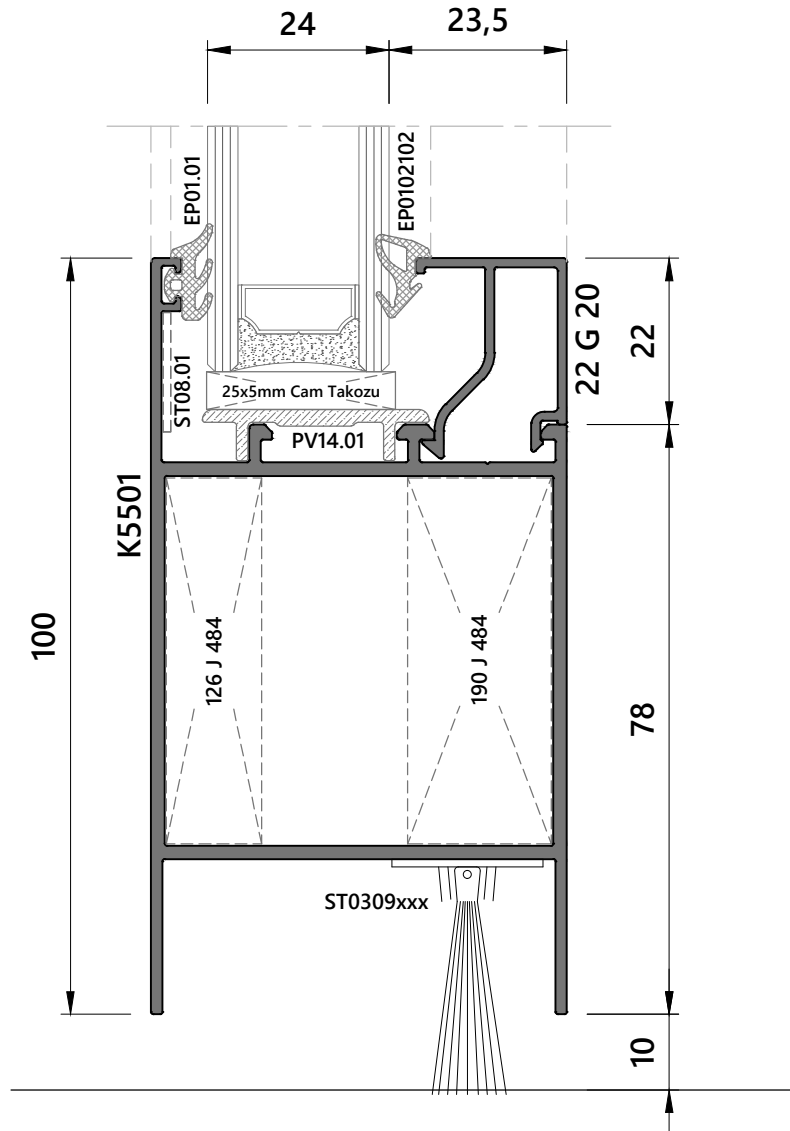
Extra wing application detail in the opening wing.

Suitable for all opening types

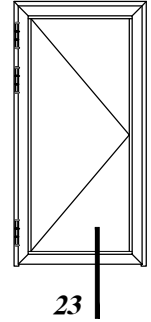
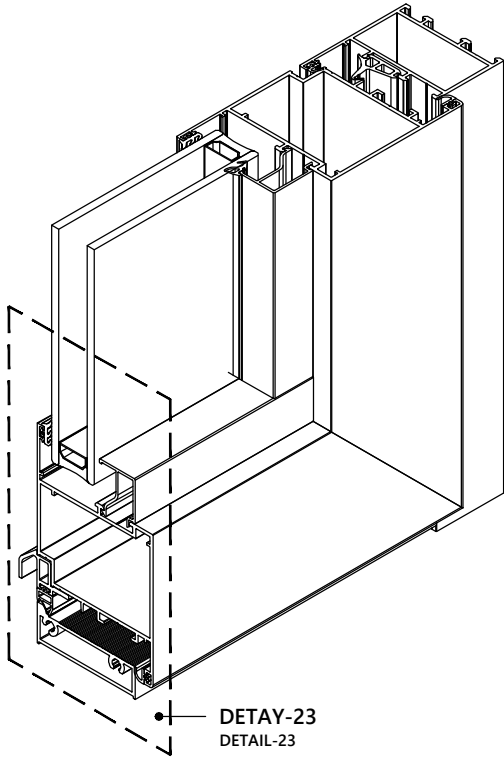
DETAY - 22
DETAIL - 22



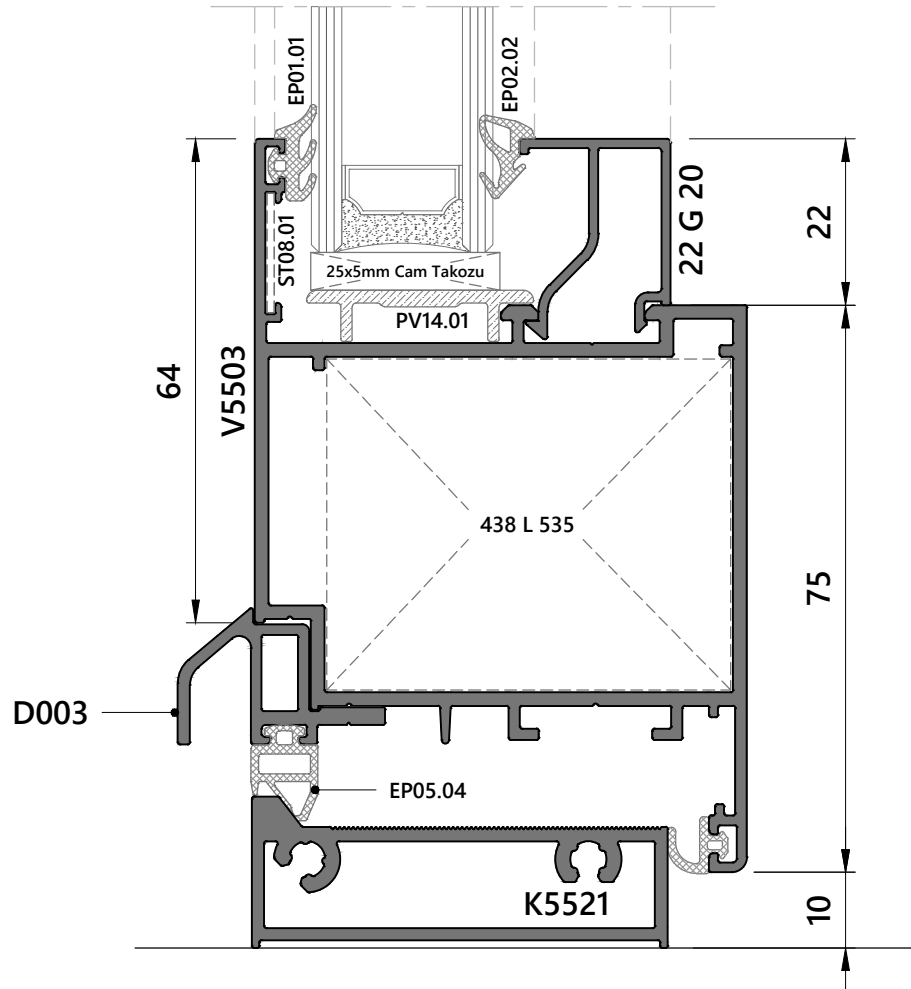
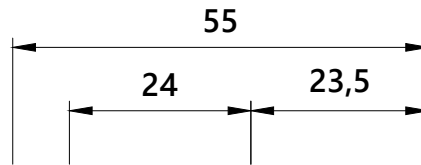
ÖLÇEK : 1/1
Scale : 1/1



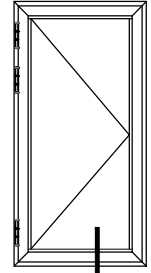
DETAY - 23
DETAIL - 23



ÖLÇEK : 1/1
Scale : 1/1

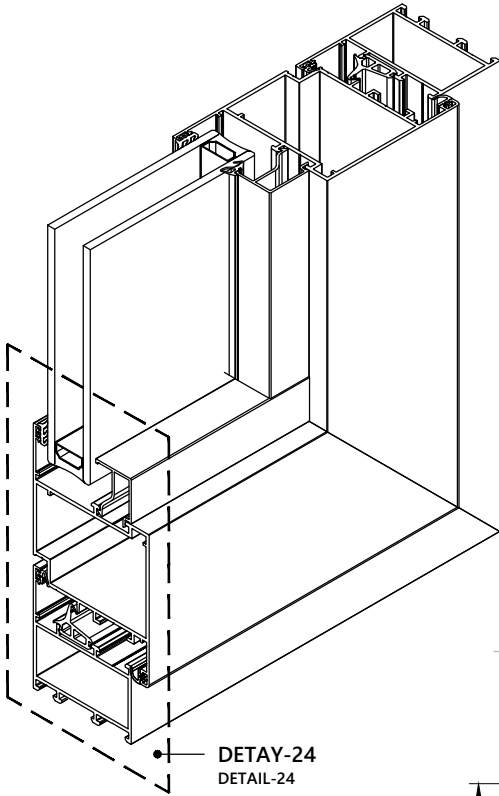


DETAY - 24
DETAIL - 24

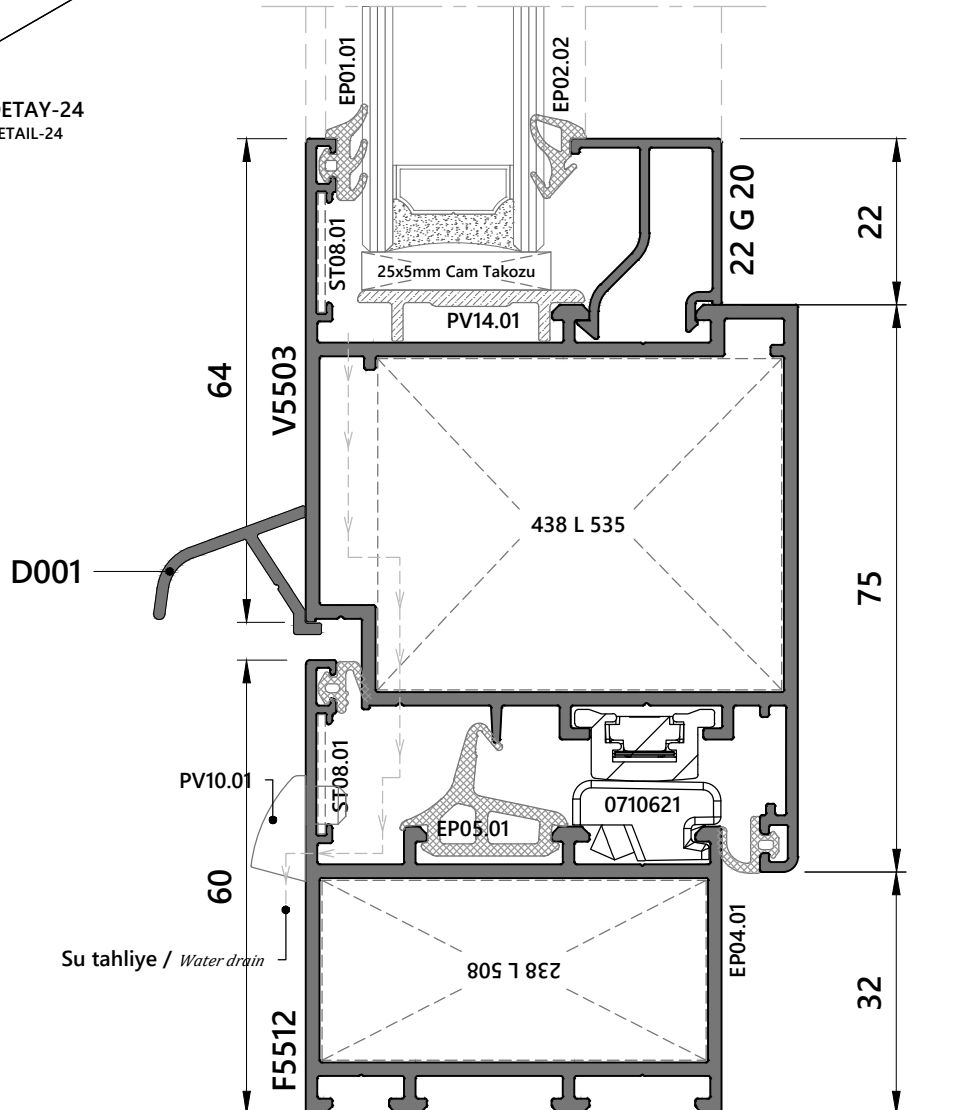
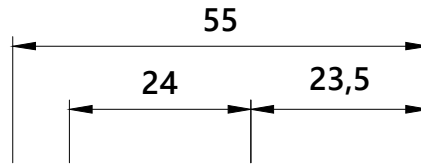


24

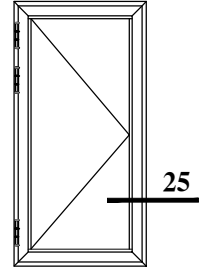
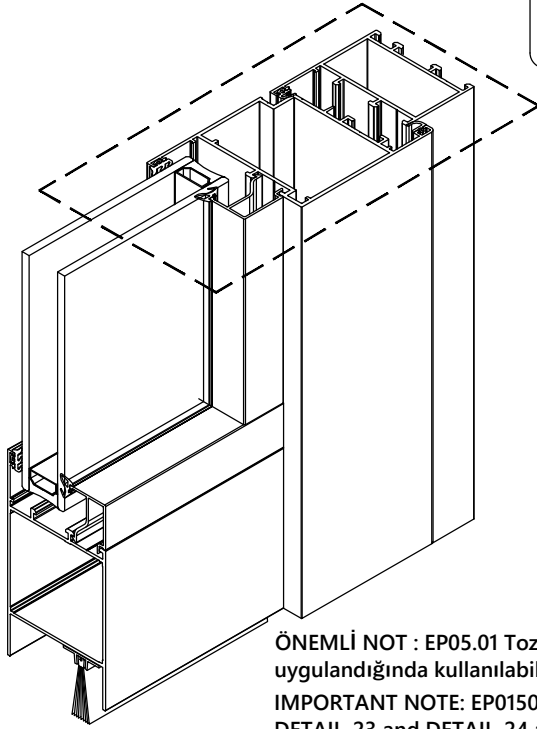
ÖLÇEK : 1/1
Scale : 1/1



DETAY-24
DETAIL-24

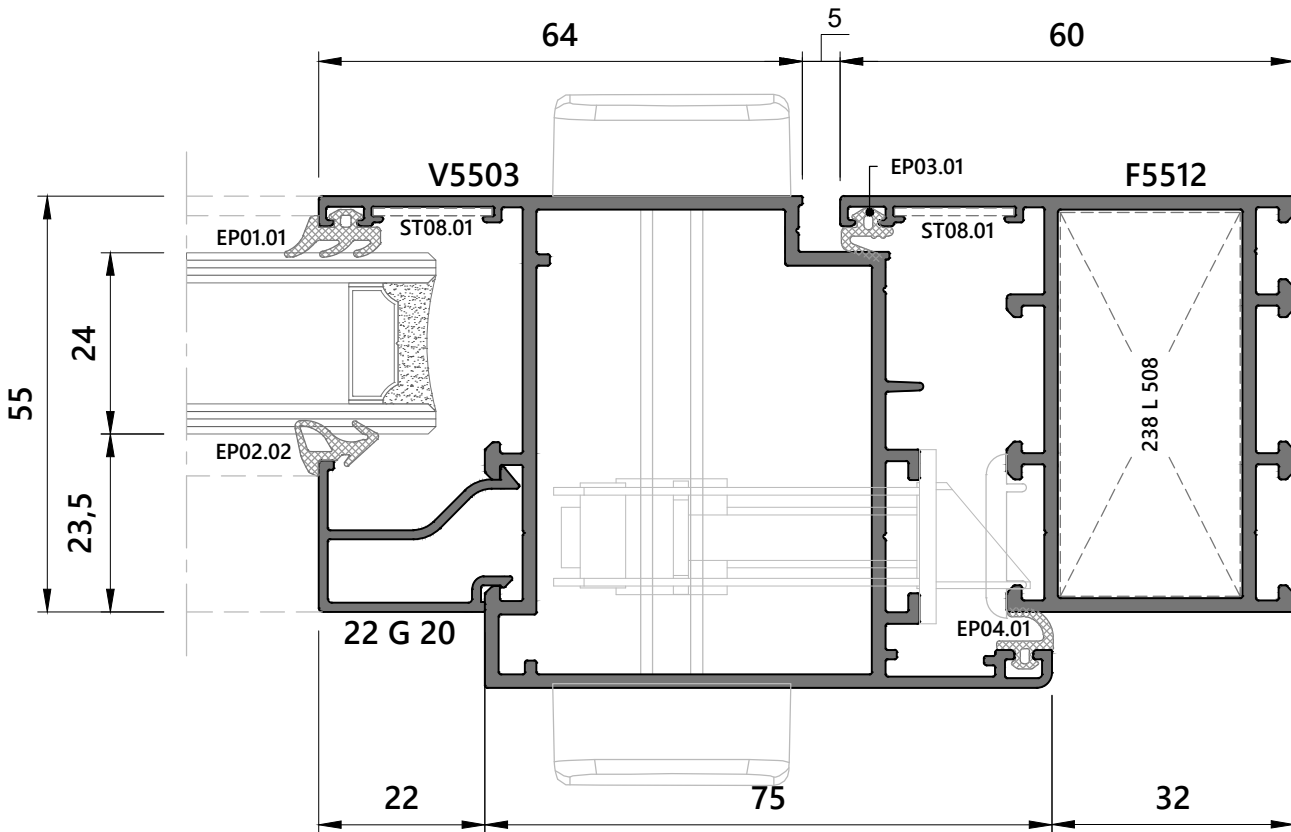


DETAY - 25
DETAIL - 25

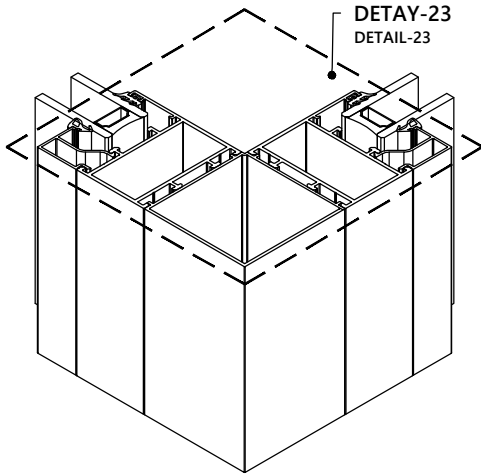


ÖLÇEK : 1/1
Scale : 1/1

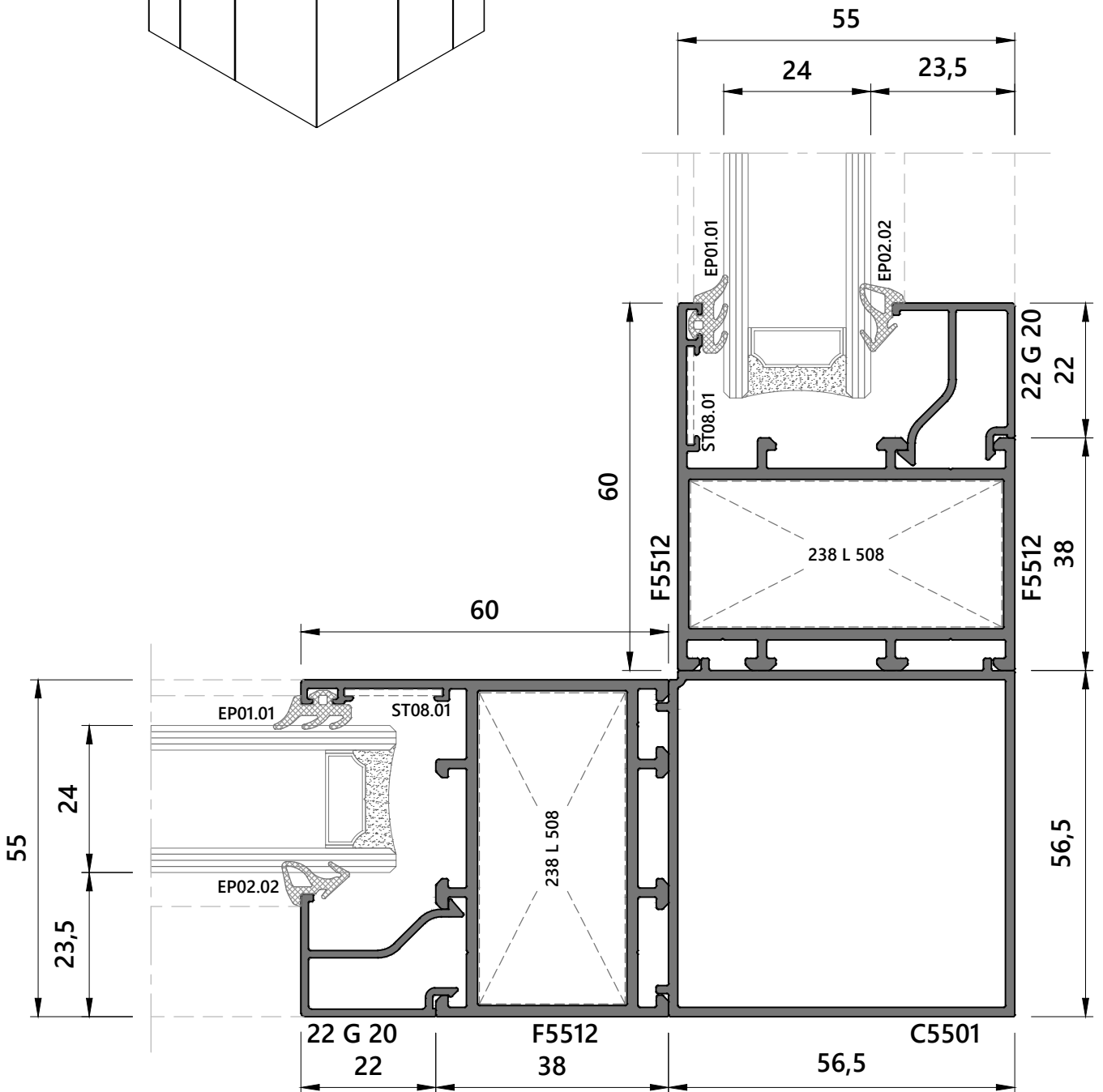
ÖNEMLİ NOT : EP05.01 Tozluk fitili, Kilitli kapı uygulamalarında sadece DETAY-23 ve DETAY-24 uygulandığında kullanılabilir. DETAY-22 uygulanması durumunda EP05.01 tozluk fitili kullanılmaz
IMPORTANT NOTE: EP0150002 Dust cover can be used in locked door applications only when DETAIL-23 and DETAIL-24 are applied. In case of applying DETAIL-22, EP0150002 dust wick is not used.



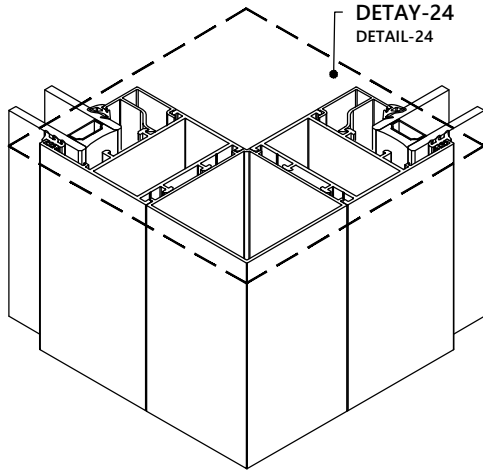
DETAY - 23
DETAIL - 23



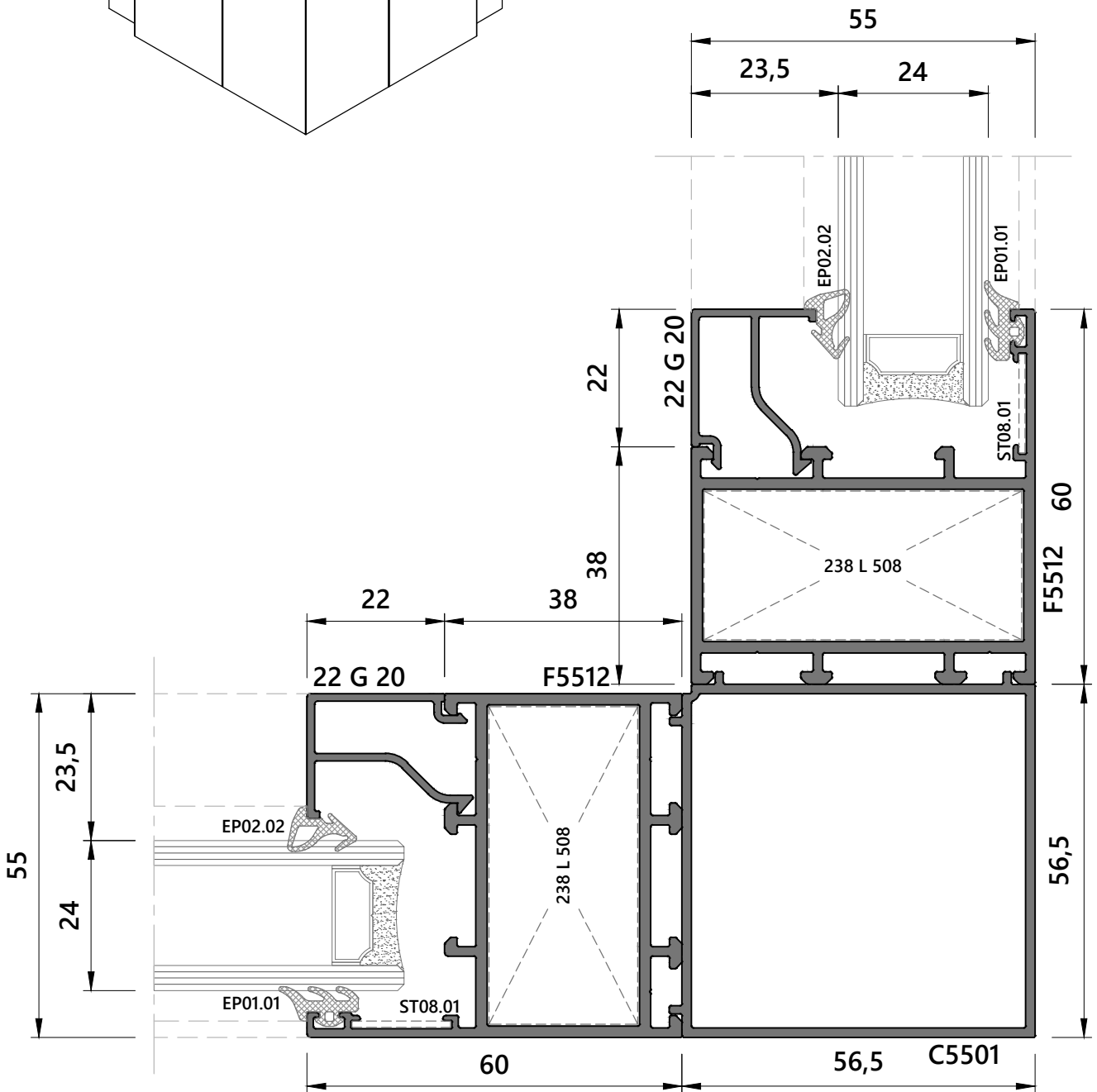
ÖLÇEK : 1/1
Scale : 1/1



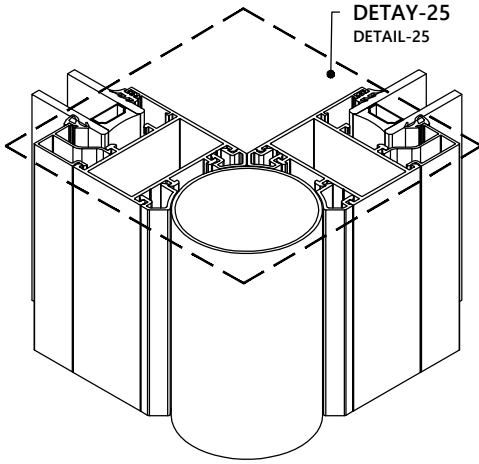
DETAY - 24
DETAIL - 24



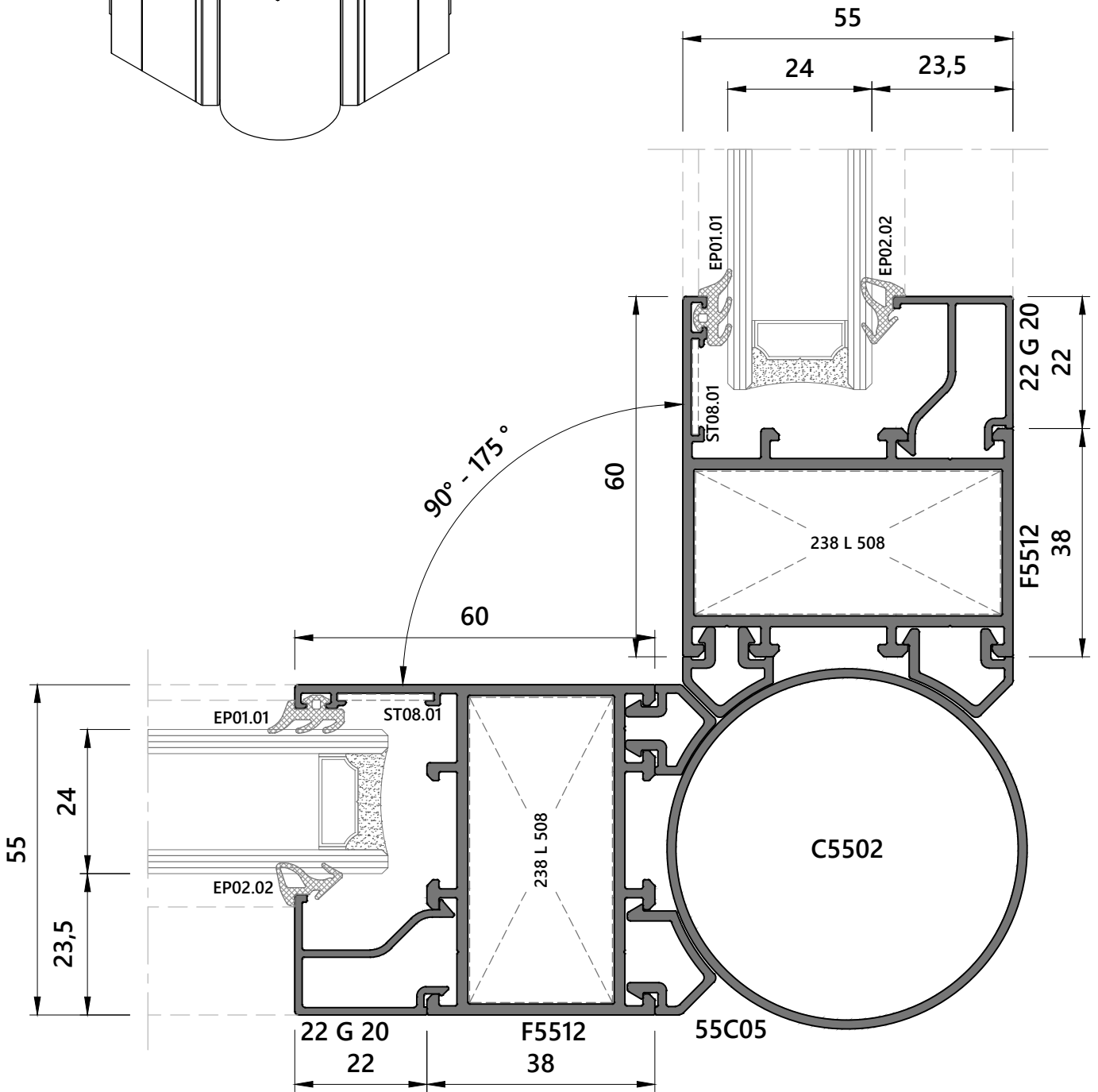
ÖLÇEK : 1/1
Scale : 1/1



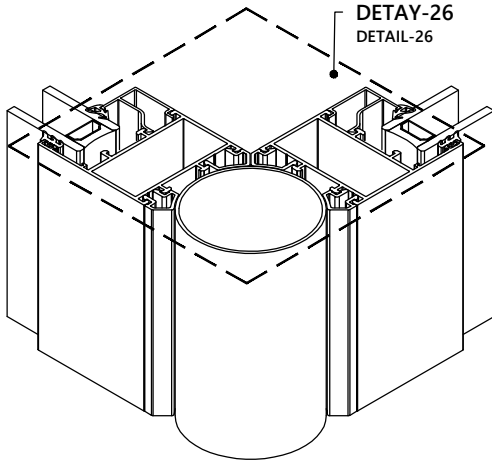
DETAY - 25
DETAIL - 25



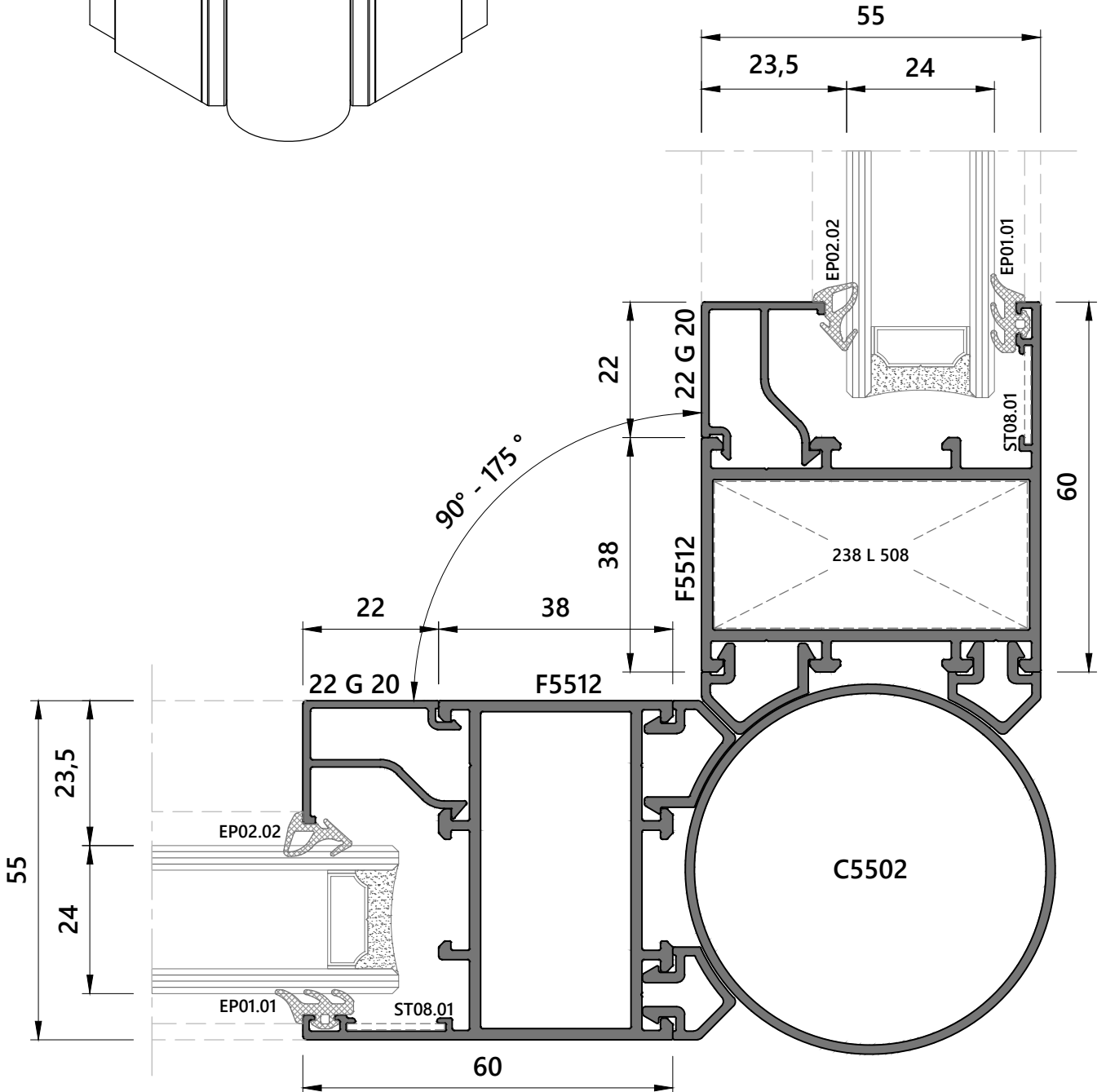
ÖLÇEK : 1/1
Scale : 1/1



DETAY - 26
DETAIL - 26



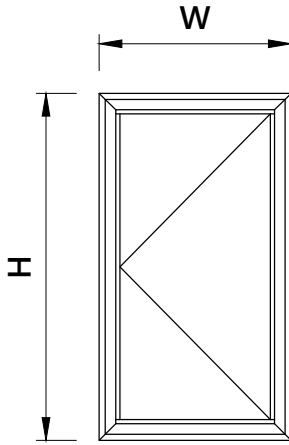
ÖLÇEK : 1/1
Scale : 1/1



KESİM ÖLÇÜLERİ

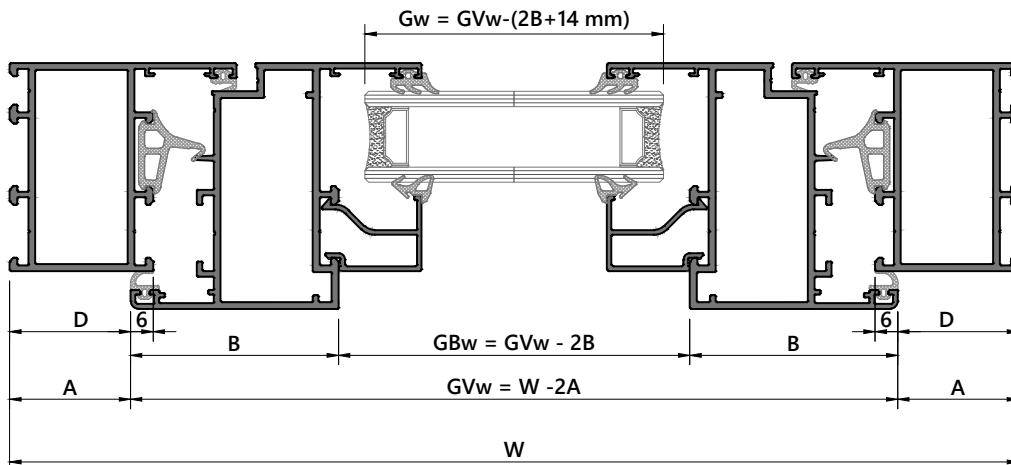
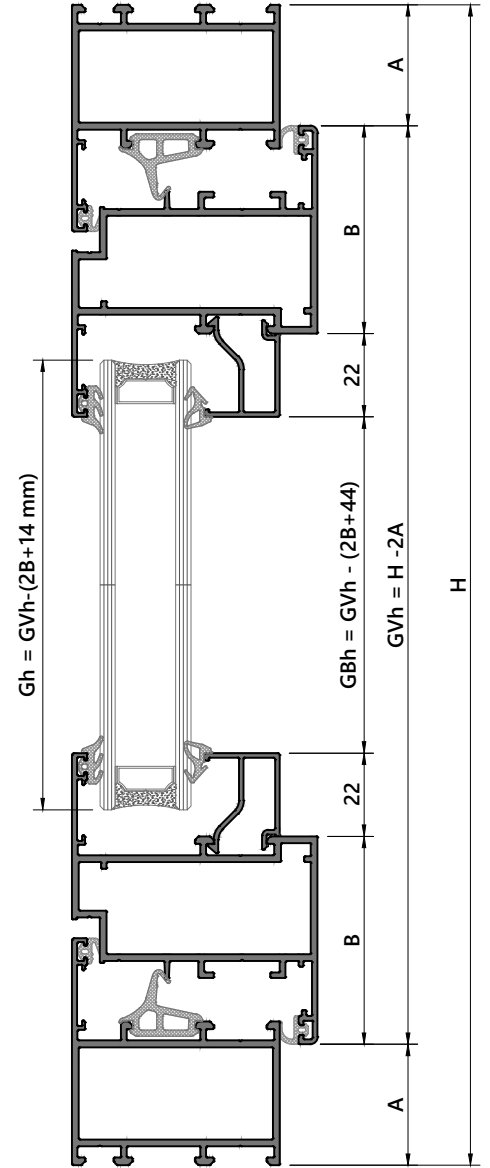
CUTTING MEASURE

TEK KANAT PENCERE AÇILIM KESİM ÖLÇÜLERİ

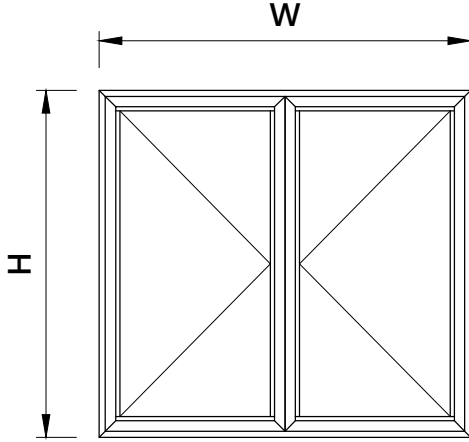


PROFİLLER PROFILES	MİKTAR AMOUNT	KESİM SHAPE	KESİM ÖLÇÜLERİ SHAPE DIMENSIONS
KASA FRAME	2 Ad. / Pcs		W
	2 Ad. / Pcs		H
KANAT VENT	2 Ad. / Pcs		GVw = W - 2A
	2 Ad. / Pcs		GVh = H - 2A
CAM ÇITASI GLEASING BEAD	2 Ad. / Pcs		GBw = GVw - 2B
	2 Ad. / Pcs		GBh = GVh - (2B+44)

$A = D - 6 \text{ mm}$	D: Kasa Yüksekliği
------------------------	--------------------

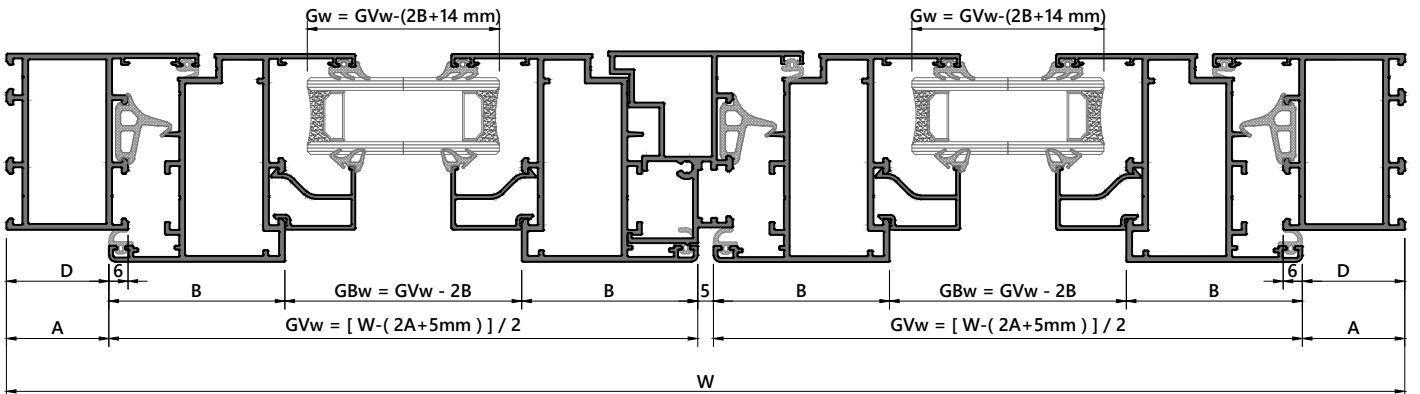
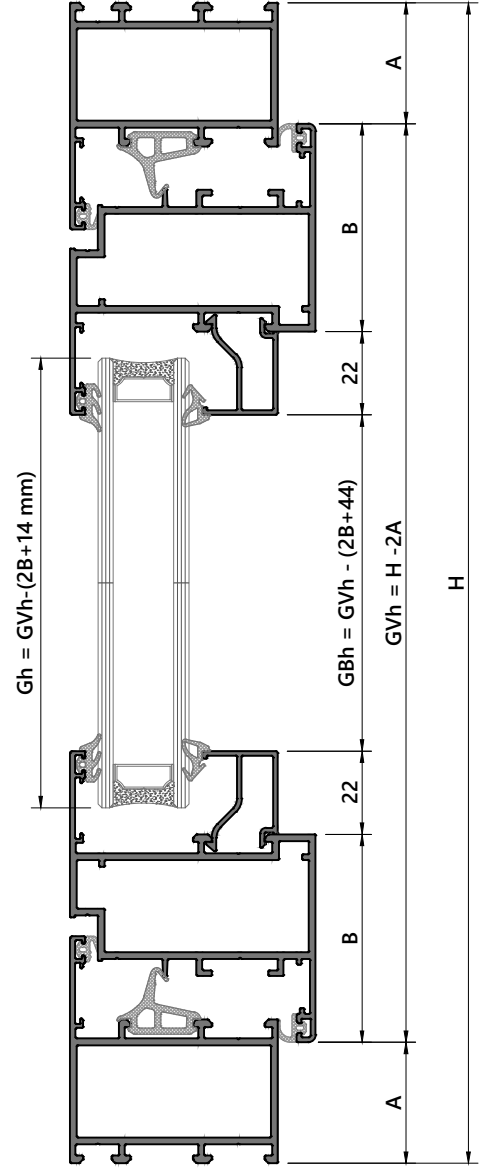


ÇİFT KANAT PENCERE AÇILIM KESİM ÖLÇÜLERİ

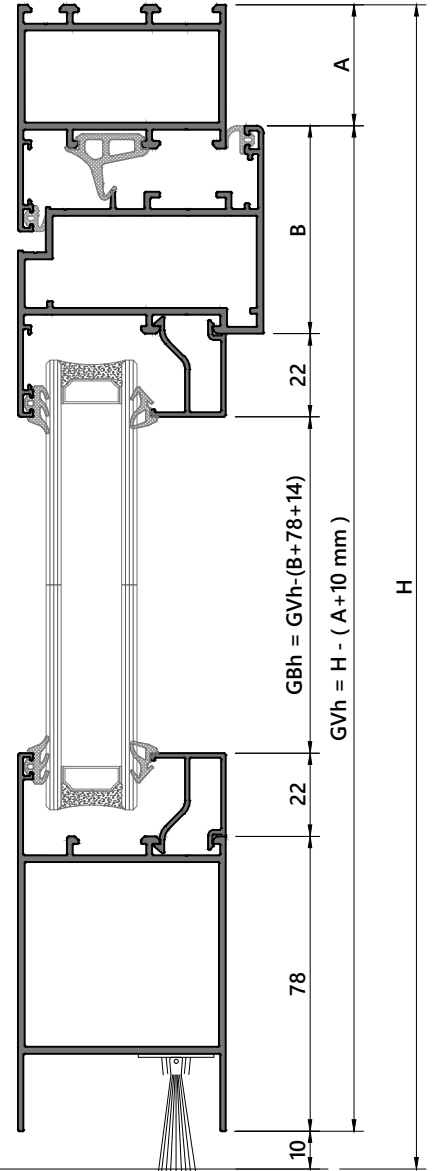
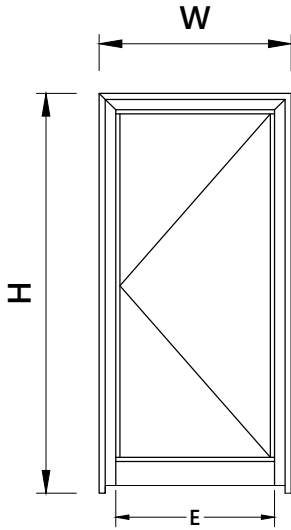


PROFİLLER PROFILES	MİKTAR AMOUNT	KESİM SHAPE	KESİM ÖLÇÜLERİ SHAPE DIMENSIONS
KASA FRAME	2 Ad. / Pcs		W
	2 Ad. / Pcs		H
KANAT VENT	4 Ad. / Pcs		$GVw [W - (2A + 5mm)] / 2$
	4 Ad. / Pcs		$GVh = H - 2A$
KANAT ADAPTÖR DOUBLE SASH ADAPTER	1 Ad. / Pcs		$GVh = XXX \text{ mm}$
CAM ÇITASI GLEASING BEAD	4 Ad. / Pcs		$GBw = GVw - 2B$
	4 Ad. / Pcs		$GBh = GVh - (2B + 44)$

$A = D - 6 \text{ mm}$	D: Kasa Yüksekliği
------------------------	---------------------------

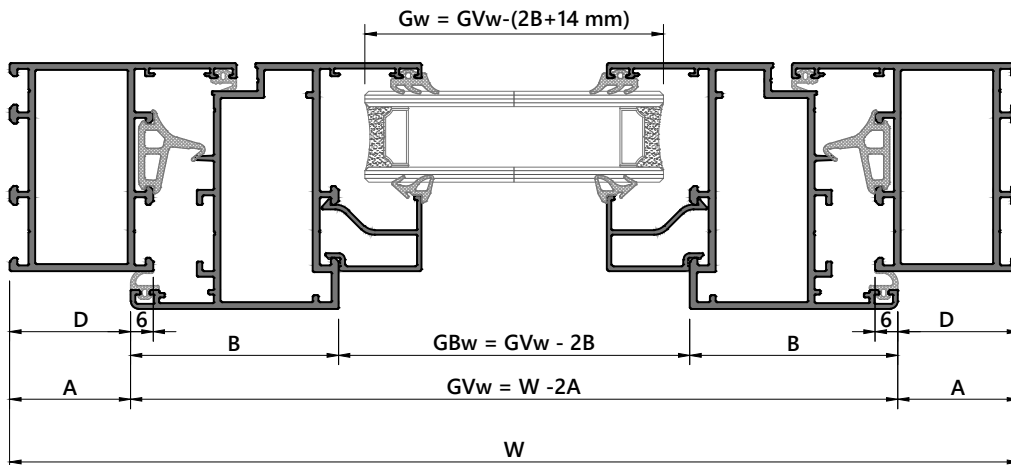


TEK KANAT KAPI AÇILIM KESİM ÖLÇÜLERİ

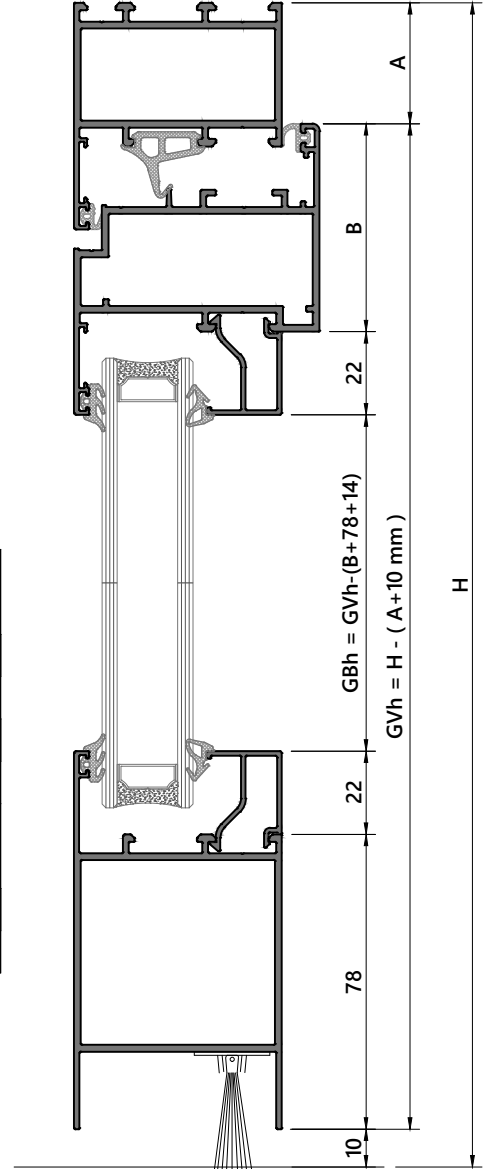
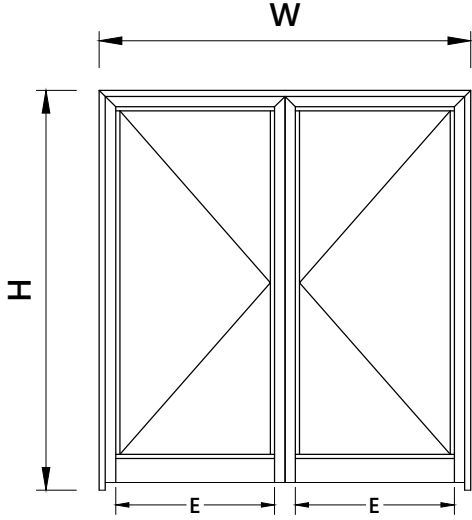


PROFİLLER PROFILES	MİKTAR AMOUNT	KESİM SHAPE	KESİM ÖLÇÜLERİ SHAPE DIMENSIONS
KASA FRAME	1 Ad. / Pcs		W
	2 Ad. / Pcs		H
KANAT VENT	1 Ad. / Pcs		$GVw = W - 2A$
	2 Ad. / Pcs		$GVh = H - (A + 10 \text{ mm})$
ETEK PROFİLİ BOTTOM PROFILE	1 Ad. / Pcs		$E = GVw - 2B$
CAM ÇITASI GLEASING BEAD	2 Ad. / Pcs		$GBw = GVw - 2B$
	2 Ad. / Pcs		$GBh = GVh - (B + 78 + 14)$

$A = D - 6 \text{ mm}$	D: Kasa Yüksekliği
------------------------	--------------------

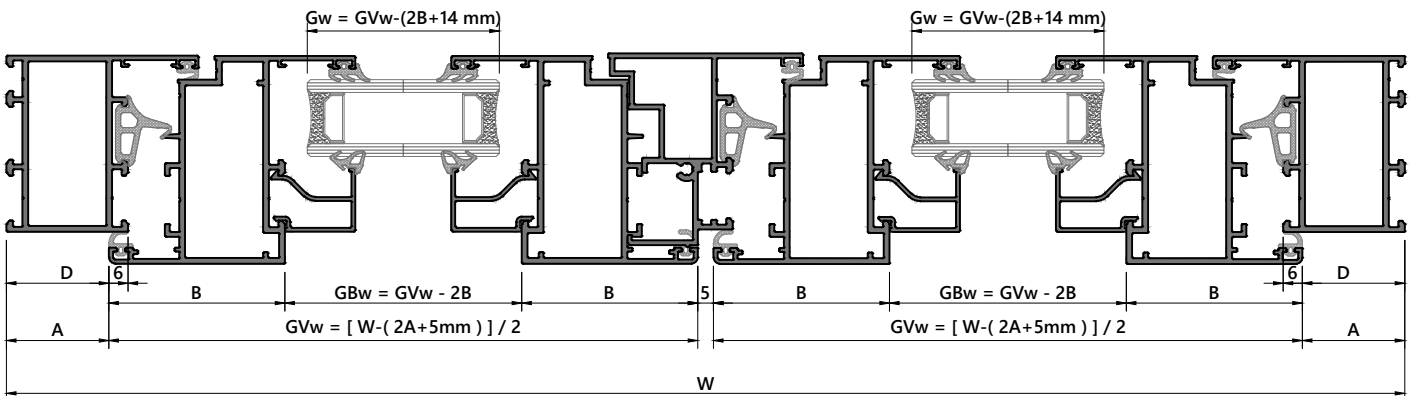


ÇİFT KANAT KAPI AÇILIM KESİM ÖLÇÜLERİ

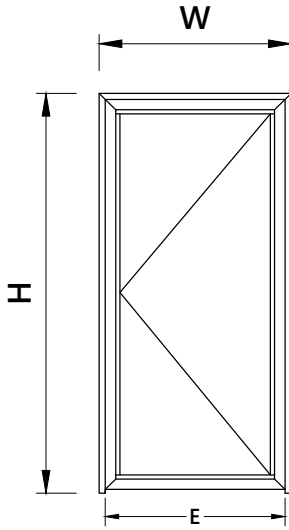


PROFİLLER PROFILES	MİKTAR AMOUNT	KESİM SHAPE	KESİM ÖLÇÜLERİ SHAPE DIMENSIONS
KASA FRAME	1 Ad. / Pcs	$45^\circ - 45^\circ$	W
	2 Ad. / Pcs	$45^\circ - 90^\circ$	H
KANAT VENT	2 Ad. / Pcs	$45^\circ - 45^\circ$	$GVw [W - (2A + 5mm)] / 2$
	2 Ad. / Pcs	$45^\circ - 90^\circ$	$GVh = H - (A + 10 mm)$
ETEK PROFİLİ BOTTOM PROFILE	2 Ad. / Pcs	$90^\circ - 90^\circ$	$E = GVw - 2B$
CAM ÇITASI GLEASING BEAD	4 Ad. / Pcs	$90^\circ - 90^\circ$	$GBw = GVw - 2B$
	4 Ad. / Pcs	$90^\circ - 90^\circ$	$GBh = GVh - (B + 78 + 14)$

$A = D - 6 \text{ mm}$	D: Kasa Yüksekliği
------------------------	--------------------

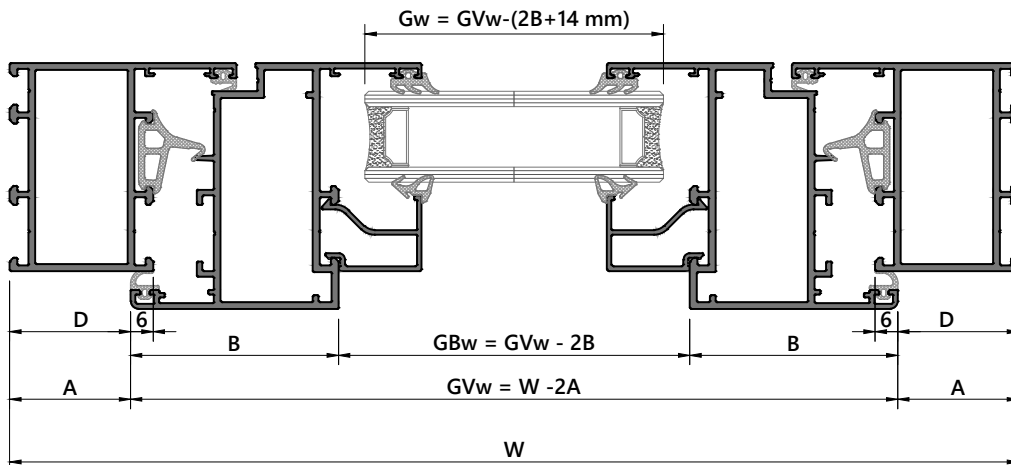
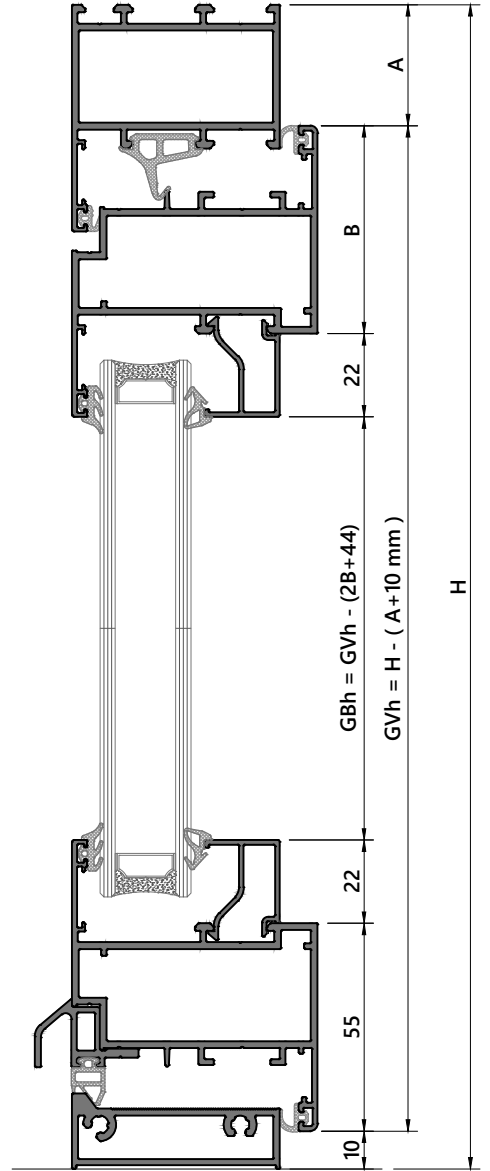


TEK KANAT EŞİKLİ KAPI KESİM ÖLÇÜLERİ



PROFİLLER PROFILES	MİKTAR AMOUNT	KESİM SHAPE	KESİM ÖLÇÜLERİ SHAPE DIMENSIONS
KASA FRAME	1 Ad. / Pcs		W
	2 Ad. / Pcs		H
KANAT VENT	1 Ad. / Pcs		GVw = W - 2A
	2 Ad. / Pcs		GVh = H - (A + 10 mm)
EŞİK PROFİLİ BOTTOM PROFILE	1 Ad. / Pcs		E = V - 2D
CAM ÇITASI GLEASING BEAD	2 Ad. / Pcs		GBw = GVw - 2B
	2 Ad. / Pcs		GBh = GVh - (2B + 44)

$A = D - 6 \text{ mm}$	D: Kasa Yüksekliği
------------------------	--------------------



AKSESUARLAR
ACCESSORIES

MENTEŞELER / HINGES

ÜRÜN ÇİZİMİ PRODUCT DRAWING	ÜRÜN KODU PRODUCT CODE	RENK KODU PAINT CODE	RENK KODU PAINT CODE	ÜRÜN ADI PRODUCT NAME	KOLİ İÇİ ADET / TAKIM
	C0170	00	HAM	Herkül Pencere Menteşe 90 kg Hercules Hinge 90 kg	
		01	BEYAZ		
		02	SIYAH		
		91	SILVER		
	025 D/I	00	HAM	Fast Norm Ayarlı Pencere Menteşe 75 kg Norma Fast Hinge 75 kg	
		01	BEYAZ		
		02	SIYAH		
		91	SILVER		
	P025 D/I	00	HAM	Fast Norm Ayarlı Pencere Menteşe 90 kg Norma Fast Hinge 90 kg	
		01	BEYAZ		
		02	SIYAH		
		91	SILVER		
	020WU.01	00	HAM	Sistem 2'li Pencere Menteşe - Yerli <i>Window Hinge</i>	
		01	BEYAZ		
		02	SIYAH		
		91	SILVER		
	020WU.02	00	HAM	3'lü Pencere Menteşe - Yerli <i>Window Hinge</i>	
		01	BEYAZ		
		02	SIYAH		
		91	SILVER		
	030WU.01	01	BEYAZ	PVC Pencere Menteşe - Yerli <i>Window Hinge For PVC</i>	
		02	SIYAH		
		91	SILVER		
	010 D/I	00	HAM	ACRUX CE 3D Kapı Menteşesi 120 kg <i>ACRUX CE Door Hinge 120 kg</i>	
		01	BEYAZ		
		02	SIYAH		
		91	SILVER		
	P010 D/I	00	HAM	ACRUX CE 3D Kapı Menteşesi 160 kg <i>ACRUX CE Door Hinge 160 kg</i>	
		01	BEYAZ		
		02	SIYAH		
		91	SILVER		
	010T260	00	HAM	ARIES RAPİD 2 Li Kapı Menteşesi 160 kg <i>ACRUX CE Door Hinge 160 kg</i>	
		01	BEYAZ		
		02	SIYAH		
		91	SILVER		
	010T360	00	HAM	ARIES RAPİD 3 Lü Kapı Menteşesi 160 kg <i>ACRUX CE Door Hinge 160 kg</i>	
		01	BEYAZ		
		02	SIYAH		
		91	SILVER		
	010TS10	00	HAM	ARIES Menteşesi Yükseltme Takozu 10 mm <i>Shims For Quick Fixing 140 kg</i>	
		01	BEYAZ		
		02	SIYAH		
		91	SILVER		
	0505041	010T266 için 2 Adet 010T366 için 2 Adet		Hızlı Sabitleme vidası Ø12x50 mm <i>Quick Fixing Screw Ø12x50 mm</i>	
	0505042	010T266 için 2 Adet 010T366 için 4 Adet		Hızlı Sabitleme vidası Ø12x50 mm <i>Quick Fixing Screw Ø12x50 mm</i>	
	010UD.01	00	HAM	Sistem 2'li Kapı Menteşe - Yerli <i>Door Hinge</i>	
		01	BEYAZ		
		02	SIYAH		
		91	SILVER		
	010UD.02	00	HAM	Pivot Pencere Menteşe - Yerli <i>Pivot Hinge</i>	
		01	BEYAZ		
		02	SIYAH		
		91	SILVER		


EKSENEL PENCERE KOLLARI / WINDOWS HANDLE

<u>ÜRÜN ÇİZİMİ</u> <i>PRODUCT DRAWING</i>	<u>ÜRÜN KODU</u> <i>PRODUCT CODE</i>	<u>RENK KODU</u> <i>PAINTE CODE</i>	<u>RENK KODU</u> <i>PAINTE CODE</i>	<u>ÜRÜN ADI</u> <i>PRODUCT NAME</i>	<u>KOLI İÇİ</u> <i>ADET / TAKIM</i>
	A1154	00	HAM	SİRİUS Eksenel Pencere Kolu <i>Sirius Cremone Window Handle</i>	
		01	BEYAZ		
		02	SIYAH		
		91	SILVER		
	A11541	00	HAM	SİRİUS Tak-Çıkar Eksenel Kol Gövdesi <i>Sirius Cremone Window Handle Body</i>	
		01	BEYAZ		
		02	SIYAH		
		91	SILVER		
	0507167	00	HAM	SİRİUS Tak-Çıkar Eksenel Kol <i>Sirius Cremone Window Handle</i>	
		01	BEYAZ		
		02	SIYAH		
		91	SILVER		
	7701	00	HAM	ALFA Minimalist Kol <i>ALFA Window Handle</i>	
		01	BEYAZ		
		02	SIYAH		
		91	SILVER		
	7703	00	HAM	GAMA Minimalist Kol <i>ALFA Window Handle</i>	
		01	BEYAZ		
		02	SIYAH		
		91	SILVER		
	A770001	00	HAM	Minimalist Kol Transmisyon Kutusu <i>Minimalist Transmission Box</i>	
		01	BEYAZ		
		02	SIYAH		
		91	SILVER		
	A1160	00	HAM	Minimalist Kol Transmisyon Kutusu <i>Minimalist Transmission Box</i>	
		01	BEYAZ		
		02	SIYAH		
		91	SILVER		
	1506	00	HAM	LİNCE Dışa Açılım Pencere Kolu Sağ <i>Lince Pressure Lock Left</i>	
		01	BEYAZ		
		02	SIYAH		
		91	SILVER		
	1507	00	HAM	LİNCE Dışa Açılım Pencere Kolu Sol <i>Lince Pressure Lock Right</i>	
	050WH.01	00	HAM	Eksenel Pencere Kolu - Yerli <i>Window Handle</i>	
		01	BEYAZ		
		02	SIYAH		
		91	SILVER		
	050WH.02	00	HAM	Eksenel Pencere Kolu - Yerli <i>Window Handle</i>	
		01	BEYAZ		
		02	SIYAH		
		91	SILVER		
	050WH.03	00	HAM	Eksenel Pencere Kolu - Yerli <i>Window Handle</i>	
		01	BEYAZ		
		02	SIYAH		
		91	SILVER		
	050WH.04	00	HAM	Dış Açılım Pencere Kolu - Yerli <i>Window Handle</i>	
		01	BEYAZ		
		02	SIYAH		
		91	SILVER		
	1560	02	SIYAH	Vasistas Mandal <i>Strike Lock</i>	
		91	SILVER		
	050WH.05	02	SIYAH	Vasistas Mandal - Yerli <i>Strike Lock</i>	
		91	SILVER		
	A0771	00	HAM	SİRİUS İspanyolet Pencere Kolu <i>Sirius Handle</i>	
		01	BEYAZ		
		02	SIYAH		
		91	SILVER		



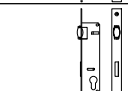

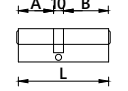
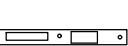
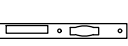
PVC PENCERE KOLLARI / PVC GROVE HANDLE

ÜRÜN ÇİZİMİ PRODUCT DRAWING	ÜRÜN KODU PRODUCT CODE	RENK KODU PAINT CODE	RENK KODU PAINT CODE	ÜRÜN ADI PRODUCT NAME	KOLI İÇİ ADET / TAKIM
	A0777	00	HAM	SİRİUS Kırık İspanyolet Pencere Kolu Sağ <i>Sirius Handle Right</i>	
		01	BEYAZ		
		02	SIYAH		
		91	SILVER		
	A0778	00	HAM	SİRİUS Kırık İspanyolet Pencere Kolu Sol <i>Sirius Handle Left</i>	
		01	BEYAZ		
		02	SIYAH		
		91	SILVER		
	ISP.15.210			15 Eksen Zamak Gövdeli İspanyolet 210 mm <i>15 Axis Espagnolette 210 mm</i>	50
	ISP.15.280			15 Eksen Zamak Gövdeli İspanyolet 280 mm <i>15 Axis Espagnolette 280 mm</i>	50
	ISP.15.400			15 Eksen Zamak Gövdeli İspanyolet 400 mm <i>15 Axis Espagnolette 400 mm</i>	50
	ISP.15.600			15 Eksen Zamak Gövdeli İspanyolet 600 mm <i>15 Axis Espagnolette 600 mm</i>	50
	ISP.15.800			15 Eksen Zamak Gövdeli İspanyolet 800 mm <i>15 Axis Espagnolette 800 mm</i>	50
	ISP.15.1000			15 Eksen Zamak Gövdeli İspanyolet 1000 mm <i>15 Axis Espagnolette 1000 mm</i>	50
	ISP.15.1200			15 Eksen Zamak Gövdeli İspanyolet 1200 mm <i>15 Axis Espagnolette 1200 mm</i>	50
	ISP.15.1400			15 Eksen Zamak Gövdeli İspanyolet 1400 mm <i>15 Axis Espagnolette 1400 mm</i>	25
	ISP.15.1600			15 Eksen Zamak Gövdeli İspanyolet 1600 mm <i>15 Axis Espagnolette 1600 mm</i>	25
	ISP.15.1800			15 Eksen Zamak Gövdeli İspanyolet 1800 mm <i>15 Axis Espagnolette 1800 mm</i>	25
ISP.15.2000			15 Eksen Zamak Gövdeli İspanyolet 2000 mm <i>15 Axis Espagnolette 2000 mm</i>	25	
	A05082	00	HAM	SİRİUS Kapı Kolu <i>Sirius Door Handle</i>	25
		01	BEYAZ		
		02	SIYAH		
		91	SILVER		
	A05182S	00	HAM	POLARİS Slim Kapı Kolu <i>Polaris Slim Door Handle</i>	25
		01	BEYAZ		
		02	SIYAH		
		91	SILVER		
	060DH.01	00	HAM	Döküm Sosis Kapı Kolu - Yerli <i>Door Handle</i>	25
		01	BEYAZ		
		02	SIYAH		
		91	SILVER		

KAPI KOLLARI / DOORS HANDLE

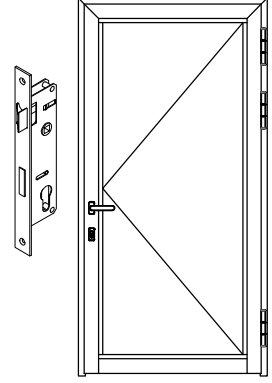
<u>ÜRÜN ÇİZİMİ</u> <i>PRODUCT DRAWING</i>	<u>ÜRÜN KODU</u> <i>PRODUCT CODE</i>	<u>RENK KODU</u> <i>PAINT CODE</i>	<u>RENK KODU</u> <i>PAINT CODE</i>	<u>ÜRÜN ADI</u> <i>PRODUCT NAME</i>	<u>KOLI İÇİ</u> <i>ADET / TAKIM</i>
	060DH.02	00	HAM	Yaylı Sosis Kapı Kolu - Yerli <i>Door Handle</i>	
		01	BEYAZ		
		02	SIYAH		
		91	SILVER		
	060DH.03	00	HAM	Rozetli Kapı Kolu - Yerli <i>Door Handle</i>	
		01	BEYAZ		
		02	SIYAH		
		91	SILVER		
	060DH.04	00	HAM	Basma Kapı Kolu - Yerli <i>Door Handle</i>	
		01	BEYAZ		
		02	SIYAH		
		91	SILVER		
	060DH.05	00	HAM	Aynalı Rozetli Sosis Kapı Kolu - Yerli <i>Door Handle</i>	
		01	BEYAZ		
		02	SIYAH		
		91	SILVER		
	060DH.06	00	HAM	Aynalı Rozetli WC Kapı Kolu - Yerli <i>Door Handle WC</i>	
		01	BEYAZ		
		02	SIYAH		
		91	SILVER		
	070DH.01	00	HAM	Köşeli H Kol 30x300 <i>Door Handle</i>	
		01	BEYAZ		
		02	SIYAH		
		91	SILVER		
	070DH.02	00	HAM	Köşeli H Kol 30x400 <i>Door Handle</i>	
		01	BEYAZ		
		02	SIYAH		
		91	SILVER		
	070DH.03	00	HAM	Köşeli H Kol 30x500 <i>Door Handle</i>	
		01	BEYAZ		
		02	SIYAH		
		91	SILVER		
	070DH.04	00	HAM	Köşeli H Kol 30x600 <i>Door Handle</i>	
		01	BEYAZ		
		02	SIYAH		
		91	SILVER		
	070DH.05	00	HAM	Köşeli H Kol 30x700 <i>Door Handle</i>	
		01	BEYAZ		
		02	SIYAH		
		91	SILVER		
	070DH.06	00	HAM	Köşeli H Kol 30x800 <i>Door Handle</i>	
		01	BEYAZ		
		02	SIYAH		
		91	SILVER		
070DH.07	070DH.07	00	HAM	Çekme Köşeli Bükme Kol 30 x 200 mm <i>Door Handle</i>	
		01	BEYAZ		
		02	SIYAH		
		91	SILVER		
070DH.08	070DH.08	00	HAM	Çekme Köşeli Bükme Kol 30 x 300 mm <i>Door Handle</i>	
		01	BEYAZ		
		02	SIYAH		
		91	SILVER		
070DH.09	070DH.09	00	HAM	Çekme Köşeli Bükme Kol 30 x 400 mm <i>Door Handle</i>	
		01	BEYAZ		
		02	SIYAH		
		91	SILVER		
070DH.10	070DH.10	00	HAM	Çekme Köşeli Bükme Kol 30 x 500 mm <i>Door Handle</i>	
		01	BEYAZ		
		02	SIYAH		
		91	SILVER		
	070DH.11	00	HAM	Akbank Nal Tipi Kol Aparatı <i>Door Handle Accessory</i>	
		01	BEYAZ		
		02	SIYAH		
		91	SILVER		

KAPI KOLLARI / DOORS HANDLE

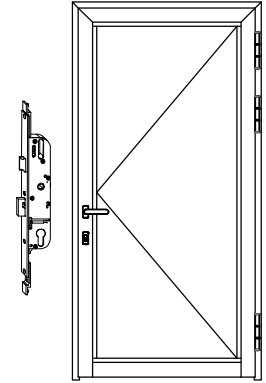
<u>ÜRÜN ÇİZİMİ</u> <i>PRODUCT DRAWING</i>	<u>ÜRÜN KODU</u> <i>PRODUCT CODE</i>	<u>RENK KODU</u> <i>PAINTE CODE</i>	<u>RENK KODU</u> <i>PAINTE CODE</i>	<u>ÜRÜN ADI</u> <i>PRODUCT NAME</i>	<u>KOLI İÇİ</u> <i>ADET / TAKIM</i>	
	070DH.12	00	HAM	Akbank K-9 Tipi Kol Aparatı <i>Door Handle Accessory</i>		
		01	BEYAZ			
		02	SIYAH			
		91	SILVER			
	AL0205091	00	HAM	Lama Bant Kol 800 mm <i>Door Handle</i>		
		01	BEYAZ			
		02	SIYAH			
	AL0205092	00	HAM	Lama Bant Kol 900 mm <i>Door Handle</i>		
		01	BEYAZ			
		02	SIYAH			
	AL0205093	00	HAM	Lama Bant Kol 1000 mm <i>Door Handle</i>		
		01	BEYAZ			
		02	SIYAH			
		KL153.35	00	HAM	Dilli Kilit - 35 mm <i>Mortise Lock - 35 mm</i>	
			01	BEYAZ		
			02	SIYAH		
91			SILVER			
	KL155.35	00	HAM	Makaralı Kilit - 35 mm <i>Mortise Lock (With Roller) - 35 mm</i>		
		01	BEYAZ			
		02	SIYAH			
		91	SILVER			
	KL35.85	00	HAM	Toros İspanyolet Kilit <i>Toros Lock</i>		
		01	BEYAZ			
		02	SIYAH			
		91	SILVER			
	BR.261050	00	HAM	Barel 86 mm 26+10+50 <i>Cylinder 86 mm 26+10+50</i>		
		01	BEYAZ			
		02	SIYAH			
		91	SILVER			
	080KR.01	00	HAM	Sistem Dilli Kilit Karşılığı <i>Lock Striker</i>		
		01	BEYAZ			
		02	SIYAH			
		91	SILVER			
	080KR.02	00	HAM	Sistem Makaralı Kilit Karşılığı <i>Roller Lock Striker</i>		
		01	BEYAZ			
		02	SIYAH			
		91	SILVER			

Tek Kanat Kapı Aksesuar Seçimi / Single Wing Door Accessory Selection

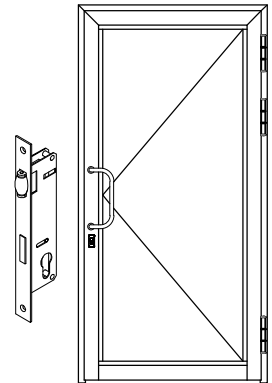
1- KOLLAR / HANDLES		2 - BARE KAPAK / CYLINDER CAP		MENTEŞELER / HINGES	
KOD / Code	Miktar	KOD / Code	Miktar	KOD / Code	Miktar
A05082	1 Adet / Pcs	0508029	2 Adet / Pcs	010 D/I	3 Adet / Pcs
A05182S	1 Adet / Pcs	3 - BAREL / CYLINDER		P010 D/I	3 Adet / Pcs
060DH.01	1 Adet / Pcs			010T260/360	3 Adet / Pcs
060DH.02	1 Adet / Pcs	KOD / Code	Miktar	010UD.01	3 Adet / Pcs
060DH.03	1 Adet / Pcs	BR.261050	1 Adet / Pcs	5 - KİLİT KARŞILIĞI / LOCK POINT	
060DH.04	1 Adet / Pcs	4 - KİLİT / LOCK			
060DH.05	1 Adet / Pcs	KOD / Code	Miktar	KOD / Code	Miktar
060DH.06	1 Adet / Pcs	KL153.35	1 Adet / Pcs	080KR.01	1 Adet / Pcs



1- KOLLAR / HANDLES		2 - BARE KAPAK / CYLINDER CAP		MENTEŞELER / HINGES	
KOD / Code	Miktar	KOD / Code	Miktar	KOD / Code	Miktar
A05082	1 Adet / Pcs	0508029	2 Adet / Pcs	010 D/I	3 Adet / Pcs
A05182S	1 Adet / Pcs	3 - BAREL / CYLINDER		P010 D/I	3 Adet / Pcs
060DH.01	1 Adet / Pcs			010T260/360	3 Adet / Pcs
060DH.02	1 Adet / Pcs	KOD / Code	Miktar	010UD.01	3 Adet / Pcs
060DH.03	1 Adet / Pcs	BR.261050	1 Adet / Pcs	5 - KİLİT KARŞILIĞI / LOCK POINT	
060DH.04	1 Adet / Pcs	4 - KİLİT / LOCK			
060DH.05	1 Adet / Pcs	KOD / Code	Miktar	KOD / Code	Miktar
060DH.06	1 Adet / Pcs	KL35.85	1 Adet / Pcs	113000IM	2 Adet / Pcs
				080KR.01	1 Adet / Pcs

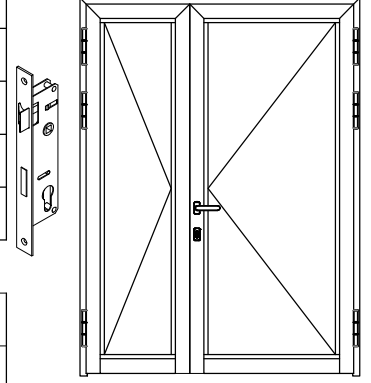


1- KOLLAR / HANDLES		2 - BARE KAPAK / CYLINDER CAP		MENTEŞELER / HINGES	
KOD / Code	Miktar	KOD / Code	Miktar	KOD / Code	Miktar
AL020502*	1 Adet / Pcs	0508029	2 Adet / Pcs	010 D/I	3 Adet / Pcs
AL020503*	1 Adet / Pcs	3 - BAREL / CYLINDER		P010 D/I	3 Adet / Pcs
AL020504*	1 Adet / Pcs			010T260/360	3 Adet / Pcs
AL020505*	1 Adet / Pcs	KOD / Code	Miktar	010UD.01	3 Adet / Pcs
AL020506*	1 Adet / Pcs	BR.261050	1 Adet / Pcs	5 - KİLİT KARŞILIĞI / LOCK POINT	
AL020507*	1 Adet / Pcs	4 - KİLİT / LOCK			
AL020508*	1 Adet / Pcs	KOD / Code	Miktar	KOD / Code	Miktar
AL020509*	1 Adet / Pcs	KL155.35	1 Adet / Pcs	080KR.02	1 Adet / Pcs
AL020510*	1 Adet / Pcs				

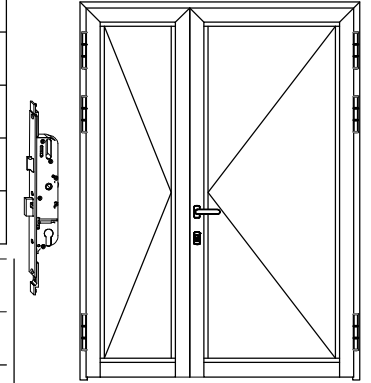


Çift Kanat Kapı Aksesuar Seçimi / Double Wing Door Accessory Selection

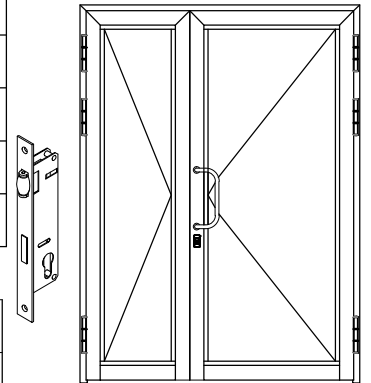
1- KOLLAR / HANDLES		2 - BARE KAPAK / CYLINDER CAP		MENTEŞELER / HINGES	
KOD / Code	Miktar	KOD / Code	Miktar	KOD / Code	Miktar
A05082	1 Adet / Pcs	0508029	2 Adet / Pcs	010 D/I	6 Adet / Pcs
A05182S	1 Adet / Pcs	3 - BAREL / CYLINDER		P010 D/I	6 Adet / Pcs
060DH.01	1 Adet / Pcs			010T260/360	6 Adet / Pcs
060DH.02	1 Adet / Pcs	KOD / Code	Miktar	010UD.01	6 Adet / Pcs
060DH.03	1 Adet / Pcs	BR.261050 1 Adet / Pcs			
060DH.04	1 Adet / Pcs	4 - KİLİT / LOCK		5 - KİLİT KARŞILIĞI / LOCK POINT	
060DH.05	1 Adet / Pcs	KOD / Code	Miktar	KOD / Code	Miktar
060DH.06	1 Adet / Pcs	KL153.35	1 Adet / Pcs	080KR.01	1 Adet / Pcs



1- KOLLAR / HANDLES		2 - BARE KAPAK / CYLINDER CAP		MENTEŞELER / HINGES	
KOD / Code	Miktar	KOD / Code	Miktar	KOD / Code	Miktar
A05082	1 Adet / Pcs	0508029	2 Adet / Pcs	010 D/I	6 Adet / Pcs
A05182S	1 Adet / Pcs	3 - BAREL / CYLINDER		P010 D/I	6 Adet / Pcs
060DH.01	1 Adet / Pcs			010T260/360	6 Adet / Pcs
060DH.02	1 Adet / Pcs	KOD / Code	Miktar	010UD.01	6 Adet / Pcs
060DH.03	1 Adet / Pcs	BR.261050 1 Adet / Pcs			
060DH.04	1 Adet / Pcs	4 - KİLİT / LOCK		5 - KİLİT KARŞILIĞI / LOCK POINT	
060DH.05	1 Adet / Pcs	KOD / Code	Miktar	KOD / Code	Miktar
060DH.06	1 Adet / Pcs	KL35.85	1 Adet / Pcs	113000IM	2 Adet / Pcs
				080KR.01	1 Adet / Pcs




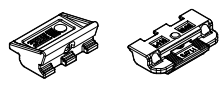
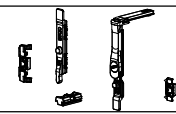


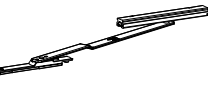


1- KOLLAR / HANDLES		2 - BAREL KAPAK / CYLINDER CAP		MENTEŞELER / HINGES	
KOD / Code	Miktar	KOD / Code	Miktar	KOD / Code	Miktar
AL020502*	1 Adet / Pcs	0508029	2 Adet / Pcs	010 D/I	6 Adet / Pcs
AL020503*	1 Adet / Pcs	3 - BAREL / CYLINDER		P010 D/I	6 Adet / Pcs
AL020504*	1 Adet / Pcs			010T260/360	6 Adet / Pcs
AL020505*	1 Adet / Pcs	KOD / Code	Miktar	010UD.01	6 Adet / Pcs
AL020506*	1 Adet / Pcs	BR.261050 1 Adet / Pcs			
AL020507*	1 Adet / Pcs	4 - KİLİT / LOCK		5 - KİLİT KARŞILIĞI / LOCK POINT	
AL020508*	1 Adet / Pcs	KOD / Code	Miktar	KOD / Code	Miktar
AL020509*	1 Adet / Pcs	KL155.35	1 Adet / Pcs	080KR.02	1 Adet / Pcs
AL020510*	1 Adet / Pcs				



Çift Açılım ve Pencere Aksesuarları / Tilt&Turn Opening Accessories

ÜRÜN ÇİZİMİ <i>PRODUCT DRAWING</i>	ÜRÜN KODU <i>PRODUCT CODE</i>	RENK KODU <i>PAINTE CODE</i>	RENK KODU <i>PAINTE CODE</i>	ÜRÜN ADI <i>PRODUCT NAME</i>	KOLİ İÇİ <i>ADET / TAKIM</i>
	R1113	00	HAM	Smart Çift Açılım Aktif Kanat Menteşe 90 <i>Active Sash Hinge Kit 90 kg</i>	
		01	BEYAZ		
		02	SIYAH		
		91	SILVER		
	R1114	00	HAM	Smart Çift Açılım Pasif Kanat Menteşe 90 <i>Passive Sash Hinge Kit 90 kg</i>	
		01	BEYAZ		
		02	SIYAH		
		91	SILVER		
	B1113	00	HAM	Çift Açılım Aktif Kanat Menteşe 120 kg <i>Active Sash Hinge Kit 120 kg</i>	
		01	BEYAZ		
		02	SIYAH		
		91	SILVER		
	B1114	00	HAM	Çift Açılım Pasif Kanat Menteşe 120 kg <i>Passive Sash Hinge Kit 120 kg</i>	
		01	BEYAZ		
		02	SIYAH		
		91	SILVER		
	T1113	00	HAM	Çift Açılım Aktif Kanat Menteşe 160 kg <i>Active Sash Hinge Kit 160 kg</i>	
		01	BEYAZ		
		02	SIYAH		
		91	SILVER		
	T1114	00	HAM	Çift Açılım Pasif Kanat Menteşe 160 kg <i>Passive Sash Hinge Kit 160 kg</i>	
		01	BEYAZ		
		02	SIYAH		
		91	SILVER		
	113420			Köşe Hareket İletim Kiti <i>Horizontal Angle Return Kit Locking to Frame</i>	
	113000IM			Kilitleme Noktası ve Karşılık Kiti <i>Supplementary Locking Point Kit</i>	
	AL0209001			Tij Pimi - Yerli <i>Lock Pin</i>	
	0710621			Kanat Kaldırma Kiti <i>Latch</i>	
	110200			Ayarlı Pim Karşılığı <i>Adjustable Locking Point</i>	
	ST0213001			Ayarlı Pim Karşılığı <i>Adjustable Locking Point</i>	
	111601			Levy Kol Takımı <i>Tilt&Turn Two Way Shootbolt Lever Locking to The Inverter</i>	
	052401	00	HAM	Sürgü Kısa 140 mm <i>Deneb Flush Bolts 140 mm</i>	
		02	SIYAH		
		91	SILVER		
	052402	00	HAM	Sürgü Uzun 220 mm <i>Deneb Flush Bolts 220 mm</i>	
		02	SIYAH		
		91	SILVER		
	130801			Stoperli Kanat Limitörü <i>Limiting Retaining Friction Stay</i>	

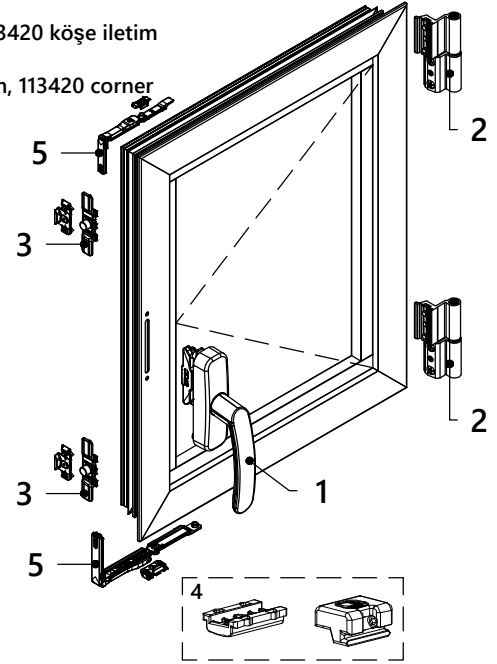
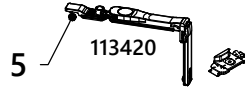
Çift Açılım ve Pencere Aksesuarları / Tilt&Turn Opening Accessories

<u>ÜRÜN ÇİZİMİ</u> <i>PRODUCT DRAWING</i>	<u>ÜRÜN KODU</u> <i>PRODUCT CODE</i>	<u>ÜRÜN ADI</u> <i>PRODUCT NAME</i>	<u>KOLI İÇİ</u> <i>ADET / TAKIM</i>
	A130100	Ayarlı Vasistas Makas Kısa <i>Friction Stay Restriction Short</i>	
	A130101	Ayarlı Vasistas Makas Uzun <i>Friction Stay Restriction Long</i>	
	112500	Gizli Ters Baskı <i>Hidden Locking Point</i>	
	P111700	Smart Köşe Hareket İletim ve Kilitleme Grubu <i>Corner Drive Kit and Locking Point</i>	
	112203C	Evo Soft TBT Çevre Kiltlemeli Köşe Hareket İletim Kiti <i>Evo Soft Logical Manouvre Return Kit</i>	
	110309	Çift Açılım Makas Küçük (XS) <i>Tilt&Turn Micro Friction Stay Arm (XS)</i>	
	110301	Çift Açılım Makas Büyük (XL) <i>Tilt&Turn Large Friction Stay Arm (XL)</i>	
	110304	TBT Çift Açılım Makas Büyük (XL) <i>Turn&Tilt Large Friction Stay Arm (XL)</i>	
	110305	TBT Çift Açılım Makas Küçük (XS) <i>Turn&Tilt Micro Friction Stay Arm (XS)</i>	
	130301	İlave Makas <i>Supplementary Friction Stay Arm For Tilt&Turn</i>	
	B112100	Smart Arka Kilitleme <i>Supplementary Corner Drive Kit</i>	
	130110	Kanat Limitörü <i>Friction Stay Restriction With Sash Retention</i>	

Tek Kanat Pencere Aksesuar Seçimi / Single Sash Window Accessory Selection

1- KOLLAR / HANDLES	
KOD / Code	Miktar
A1154 **	1 Adet / Pcs
A11541 ** + 0507167**	1 Takım / Pcs
7701** + A770001	1 Takım / Pcs
7703** + A770001	1 Takım / Pcs
050WH.01	1 Adet / Pcs
050WH.02	1 Adet / Pcs
050WH.03	1 Adet / Pcs
AL0203004	1 Adet / Pcs
050WH.04	1 Adet / Pcs

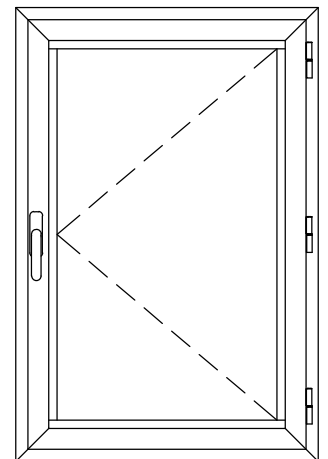
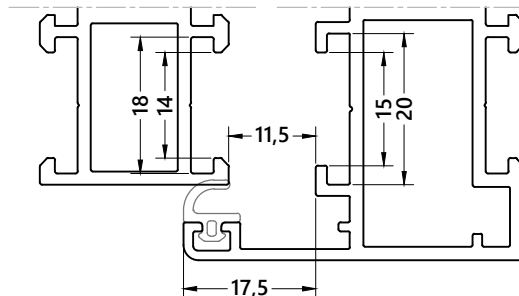
5- Genişliği 1000 mm yi geçen kanatlar için 113420 köşe iletim ilave edilmelidir.
5- For blades with a width exceeding 1000 mm, 113420 corner transmission should be added.



4 - 0710621 Kanat Kaldırma Takoğu, bütün açılır Pencere kanatları altında 1 adet kullanılır.

2 - MENTEŞELER / HINGES			
KOD / Code	H < 1400 mm	H > 1400 mm - Alternatif 1	H > 1400 mm - Alternatif 2
C0170	2 Adet / Pcs	2 Adet / Pcs + 112500	3 Adet / Pcs
025 D/I	2 Adet / Pcs	2 Adet / Pcs + 112500	3 Adet / Pcs
P025 D/I	2 Adet / Pcs	2 Adet / Pcs + 112500	3 Adet / Pcs
020WU.01	2 Adet / Pcs	2 Adet / Pcs + 112500	3 Adet / Pcs
020WU.02	2 Adet / Pcs	2 Adet / Pcs + 112500	3 Adet / Pcs

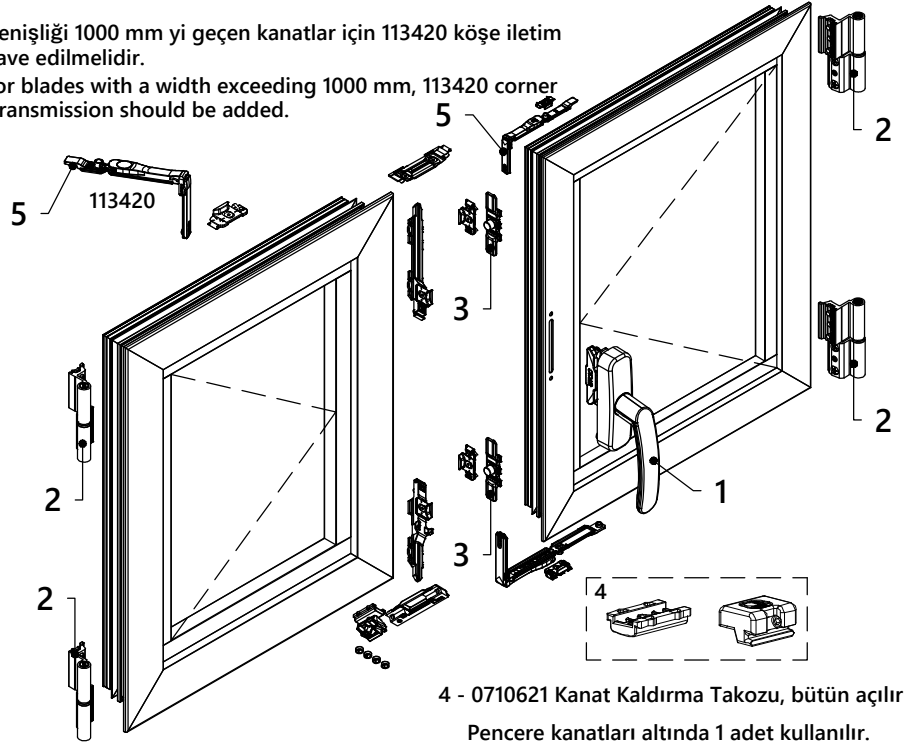
3 - KARŞILIKLAR / Supplementary Locking Point			
KOD / Code	H < 1400 mm	1400 - 1800 mm	H > 1800 mm
113000IM	2 Adet / Pcs	3 Adet / Pcs	4 Adet / Pcs
110200	2 Takım / Pcs	3 Takım / Pcs	4 Takım / Pcs
AL0209001			
ST0213001	2 Takım / Pcs	3 Takım / Pcs	4 Takım / Pcs
AL0209001			



Çift Kanat Pencere Aksesuar Seçimi / Double Sash Window Accessory Selection

1- KOLLAR / HANDLES	
KOD / Code	Miktar
A1154 **	1 Adet / Pcs
A11541 ** + 0507167**	1 Takım / Pcs
7701** + A770001	1 Takım / Pcs
7703** + A770001	1 Takım / Pcs
050WH.01	1 Adet / Pcs
050WH.02	1 Adet / Pcs
050WH.03	1 Adet / Pcs
AL0203004	1 Adet / Pcs
050WH.04	1 Adet / Pcs

5- Genişliği 1000 mm yi geçen kanatlar için 113420 köşe iletim ilave edilmelidir.
5- For blades with a width exceeding 1000 mm, 113420 corner transmission should be added.

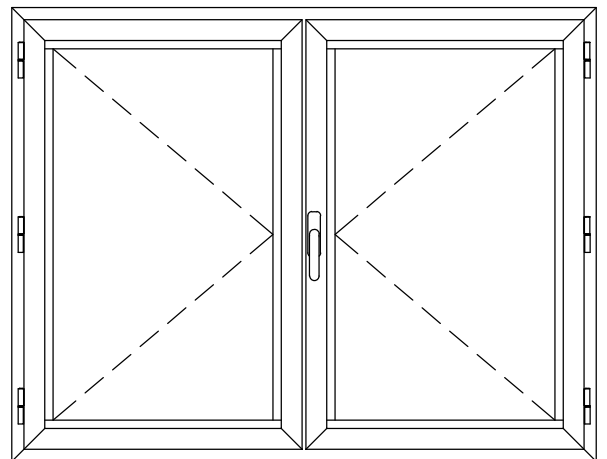


4 - 0710621 Kanat Kaldırma Takozu, bütün açılır Pencere kanatları altında 1 adet kullanılır.

2 - MENTEŞELER / HINGES			
KOD / Code	H < 1400 mm	H > 1400 mm - Alternatif 1	H > 1400 mm - Alternatif 2
C0170	4 Adet / Pcs	4 Adet / Pcs + 112500 x 2	6 Adet / Pcs
025 D/I	4 Adet / Pcs	4 Adet / Pcs + 112500 x 2	6 Adet / Pcs
P025 D/I	4 Adet / Pcs	4 Adet / Pcs + 112500 x 2	6 Adet / Pcs
020WU.01	4 Adet / Pcs	4 Adet / Pcs + 112500 x 2	6 Adet / Pcs
020WU.02	4 Adet / Pcs	4 Adet / Pcs + 112500 x 2	6 Adet / Pcs

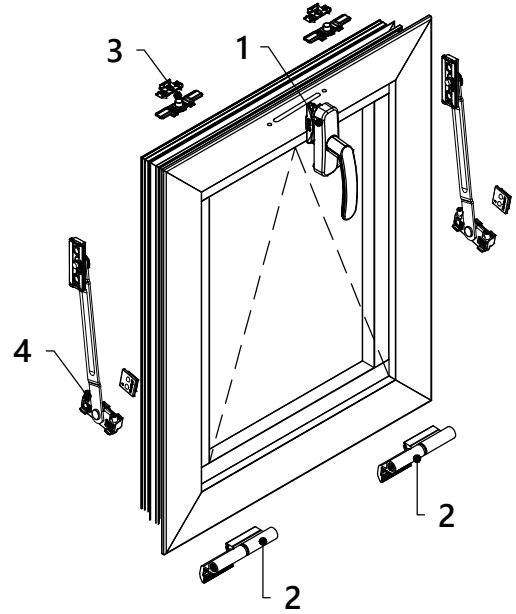
3 - KARŞILIKLAR / Supplementary Locking Point			
KOD / Code	H < 1400 mm	1400 - 1800 mm	H > 1800 mm
113000IM	2 Adet / Pcs	3 Adet / Pcs	4 Adet / Pcs
110200	2 Takım / Pcs	3 Takım / Pcs	4 Takım / Pcs
AL0209001			
ST0213001	2 Takım / Pcs	3 Takım / Pcs	4 Takım / Pcs
AL0209001			

6 - Pasif Kanat Kilit / Supplementary Locking Point			
KOD / Code	H < 1400 mm	1400 - 1800 mm	H > 1800 mm
111601	1 Adet / Pcs	1 Adet / Pcs	1 Adet / Pcs
052401	2 Adet / Pcs	2 Adet / Pcs	
052402			2 Adet / Pcs



Vasistas Pencere Aksesuar Seçimi / Tilt Open Sash Window Accessory Selection

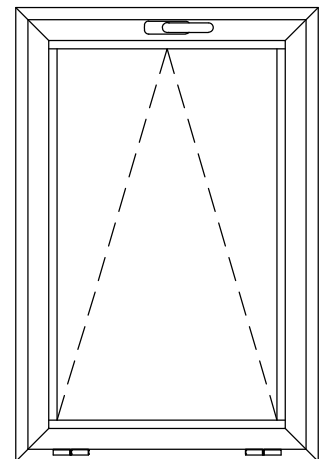
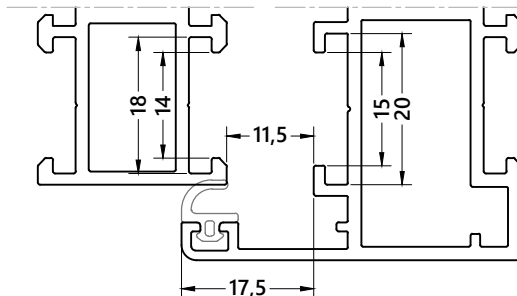
1- KOLLAR / HANDLES	
KOD / Code	Miktar
A1154 **	1 Adet / Pcs
A11541 ** + 0507167**	1 Takım / Pcs
7701** + A770001	1 Takım / Pcs
7703** + A770001	1 Takım / Pcs
050WH.01	1 Adet / Pcs
050WH.02	1 Adet / Pcs
050WH.03	1 Adet / Pcs
AL0203004	1 Adet / Pcs
050WH.04	1 Adet / Pcs



2 - MENTEŞELER / HINGES			
KOD / Code	W < 1400 mm	1400 -1800 mm	W > 1800 mm - Alternatif 2
C0170	2 Adet / Pcs	3 Adet / Pcs	4 Adet / Pcs
025 D/I	2 Adet / Pcs	3 Adet / Pcs	4 Adet / Pcs
P025 D/I	2 Adet / Pcs	3 Adet / Pcs	4 Adet / Pcs
020WU.01	2 Adet / Pcs	3 Adet / Pcs	4 Adet / Pcs
020WU.02	2 Adet / Pcs	3 Adet / Pcs	4 Adet / Pcs

3 - KARŞILIKLAR / Supplementary Locking Point			
KOD / Code	W < 1400 mm	1400 - 1800 mm	W > 1800 mm
113000IM	2 Adet / Pcs	3 Adet / Pcs	4 Adet / Pcs
110200	2 Takım / Pcs	3 Takım / Pcs	4 Takım / Pcs
AL0209001			
ST0213001	2 Takım / Pcs	3 Takım / Pcs	4 Takım / Pcs
AL0209001			

4 - VASİSTAS MAKAS / Friction Stay Restrictor		
KOD / Code	300-800 mm	800-1500 mm
A130100	●	
A130101		●

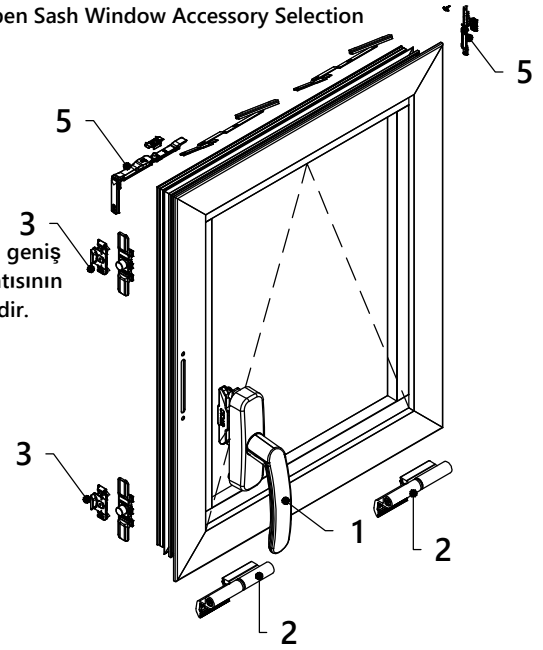
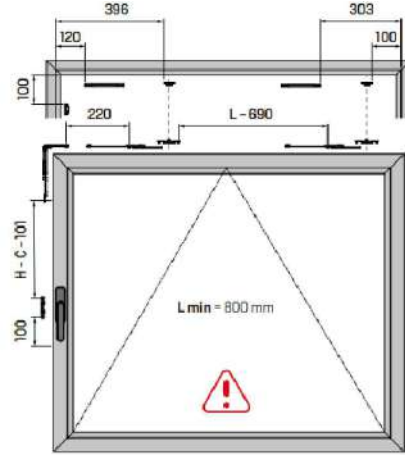


Vasistas Pencere Aksesuar Seçimi / Tilt Open Sash Window Accessory Selection

1- KOLLAR / HANDLES	
KOD / Code	Miktar
A1154 **	1 Adet / Pcs
A11541 ** + 0507167**	1 Takım / Pcs
7701** + A770001	1 Takım / Pcs
7703** + A770001	1 Takım / Pcs
050WH.01	1 Adet / Pcs
050WH.02	1 Adet / Pcs
050WH.03	1 Adet / Pcs
AL0203004	1 Adet / Pcs
050WH.04	1 Adet / Pcs

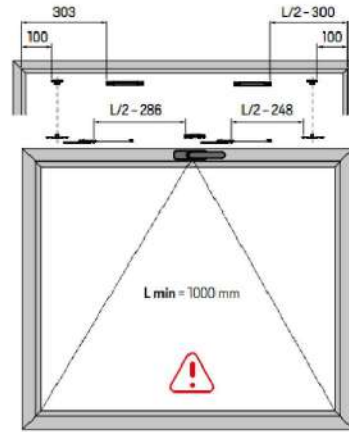
5- KÖŞE AKTARIM / CORNER	
KOD / Code	Miktar
113420	2 Adet / Pcs

Bu uygulama Kanat Geniřlięi Minimum 80 cm geniř yükseklięi 180 cm den büyük olan ve kol baęlantısının yandan uygulanması durumları için geçerlidir.



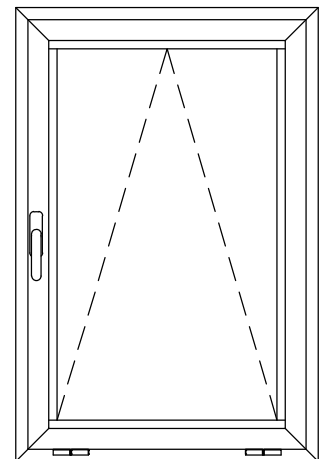
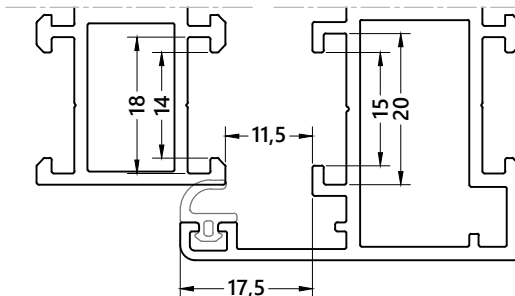
2 - MENTEŐELER / HINGES			
KOD / Code	W < 1400 mm	1400 -1800 mm	W > 1800 mm - Alternatif 2
C0170	2 Adet / Pcs	3 Adet / Pcs	4 Adet / Pcs
025 D/I	2 Adet / Pcs	3 Adet / Pcs	4 Adet / Pcs
P025 D/I	2 Adet / Pcs	3 Adet / Pcs	4 Adet / Pcs
020WU.01	2 Adet / Pcs	3 Adet / Pcs	4 Adet / Pcs
020WU.02	2 Adet / Pcs	3 Adet / Pcs	4 Adet / Pcs

130110 kodlu Makas aksesuarının kol baęlantısı üstten olduęu durumlarda kullanmak istenildięinde Kanat geniřlięinin minimum 100 cm olması gerekmektedir



3 - KARŐILIKLAR / Supplementary Locking Point			
KOD / Code	W/H < 1400 mm	1400 - 1800 mm	W/H > 1800 mm
113000IM	2 Adet / Pcs	3 Adet / Pcs	4 Adet / Pcs
110200	2 Takım / Pcs	3 Takım / Pcs	4 Takım / Pcs
AL0209001			
ST0213001	2 Takım / Pcs	3 Takım / Pcs	4 Takım / Pcs
AL0209001			

4 - VASİSTAS MAKAS / Friction Stay Restrictor	
KOD / Code	800 mm den Geniř Kanatlar için
130110	2 Adet / Pcs



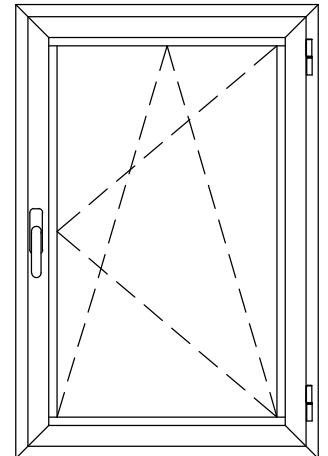
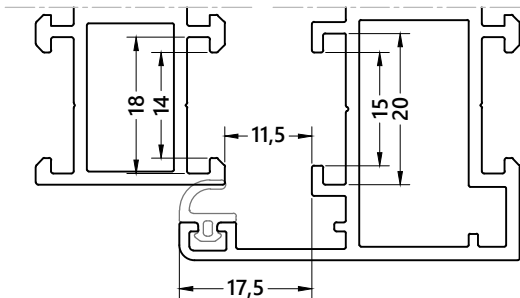
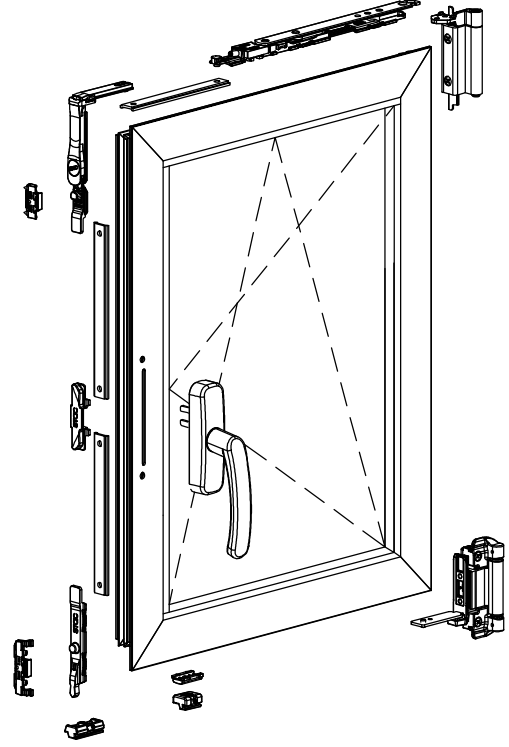
Çift Açılır Pencere Aksesuar Seçimi / Tilt & Turn Window Accessory Selection

YÜKSEKLİK (H)	SMART - 90 kg STAC	GENİŞLİK (L)		
		345-700 mm	701-1200 mm	1201-1600 mm
500 - 1200 mm	SMART90SET1	SMART90SET2	SMART90SET3	
1201 - 2400 mm	SMART90SET4	SMART90SET5	SMART90SET6	

YÜKSEKLİK (H)	KLASİK - 120 kg STAC	GENİŞLİK (L)		
		345-700 mm	701-1200 mm	1201-1600 mm
500 - 1200 mm	EVO120SET1	EVO120SET2	EVO120SET3	
1201 - 2400 mm	EVO120SET4	EVO120SET5	EVO120SET6	

YÜKSEKLİK (H)	CLX - 160 kg STAC	GENİŞLİK (L)		
		345-700 mm	701-1200 mm	1201-1600 mm
500 - 1200 mm	CLX160SET1	CLX160SET2	CLX160SET3	
1201 - 2400 mm	CLX160SET4	CLX160SET5	CLX160SET6	

YÜKSEKLİK (H)	YERLİ GR SET	GENİŞLİK (L)	
		380 - 680 mm	680 - 1600 mm
380 - 680 mm	GR - 1 SET	GR - 2 SET	

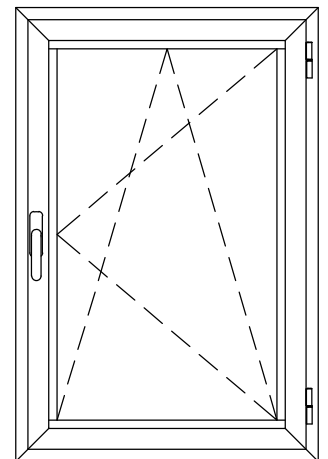
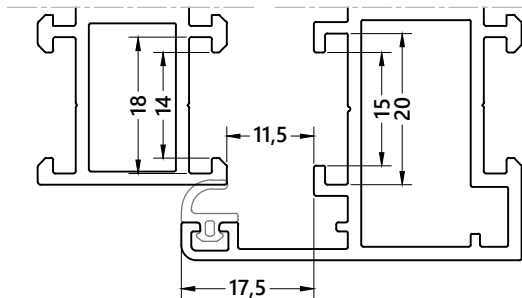
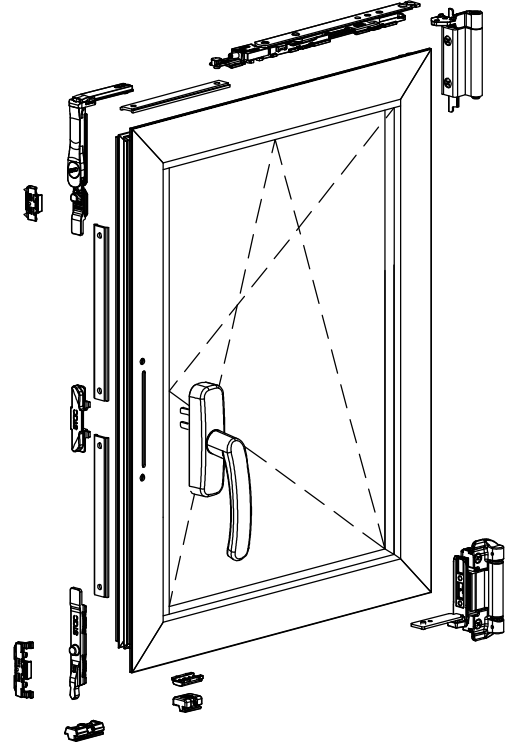


TBT

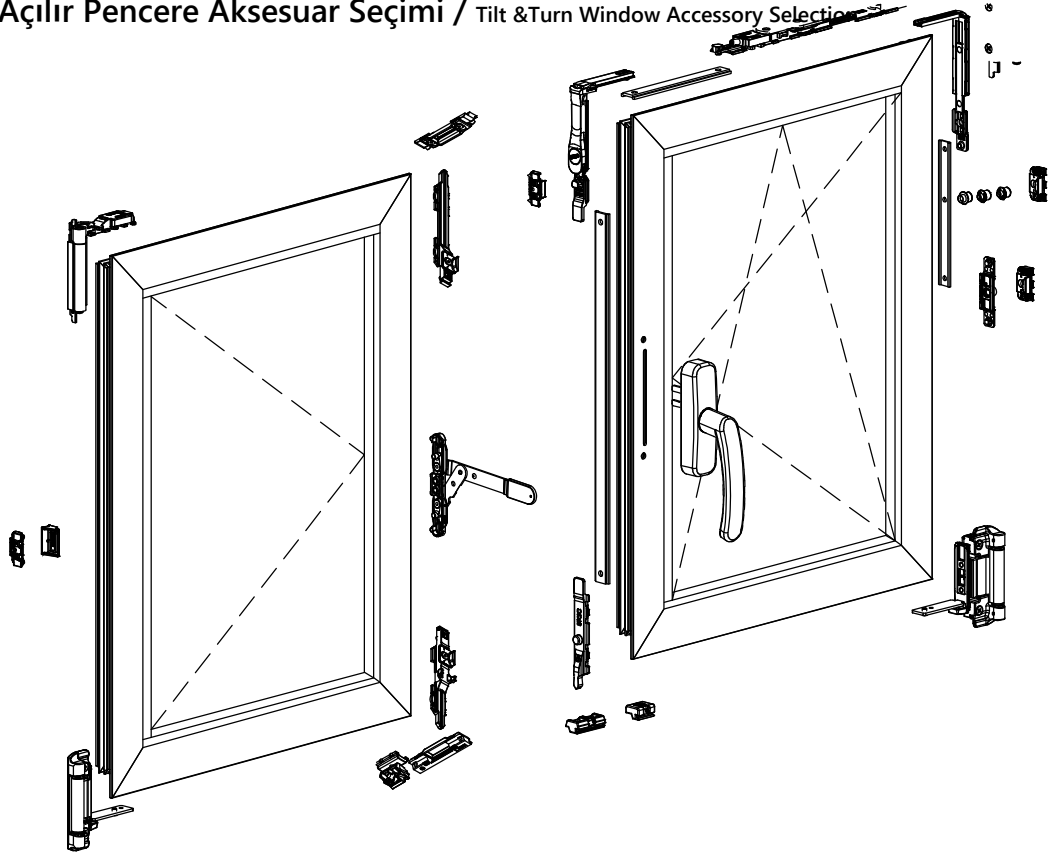
YÜKSEKLİK (H)	SMART - 90 kg STAC	GENİŞLİK (L)		
		345-700 mm	701-1200 mm	1201-1600 mm
500 - 1200 mm	TBT90SET1	TBT90SET2	TBT90SET3	
1201 - 2400 mm	TBT90SET4	TBT90SET5	TBT90SET6	

YÜKSEKLİK (H)	KLASİK - 120 kg STAC	GENİŞLİK (L)		
		345-700 mm	701-1200 mm	1201-1600 mm
500 - 1200 mm	TBT120SET1	TBT120SET2	TBT120SET3	
1201 - 2400 mm	TBT120SET4	TBT120SET5	TBT120SET6	

YÜKSEKLİK (H)	CLX - 160 kg STAC	GENİŞLİK (L)		
		345-700 mm	701-1200 mm	1201-1600 mm
500 - 1200 mm	TBT160SET1	TBT160SET2	TBT160SET3	
1201 - 2400 mm	TBT160SET4	TBT160SET5	TBT160SET6	



Çift Açılır Pencere Aksesuar Seçimi / Tilt & Turn Window Accessory Selection

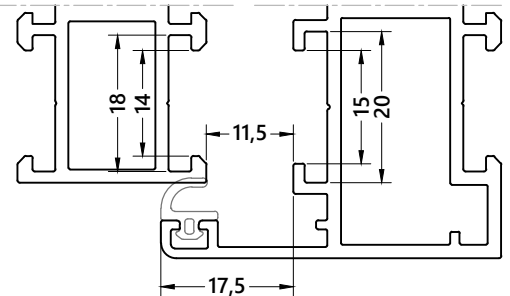


YÜKSEKLİK (H)	SMART - 90 kg STAC	GENİŞLİK (L)		
		345-700 mm	701-1200 mm	1201-1600 mm
500 - 1200 mm	SMART90DWSET1	SMART90DWSET2	SMART90DWSET3	
1201 - 2400 mm	SMART90DWSET4	SMART90DWSET5	SMART90DWSET6	

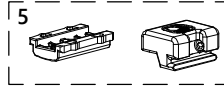
YÜKSEKLİK (H)	KLASİK - 120 kg STAC	GENİŞLİK (L)		
		345-700 mm	701-1200 mm	1201-1600 mm
500 - 1200 mm	EVO120DWSET1	EVO120DWSET2	EVO120DWSET3	
1201 - 2400 mm	EVO120DWSET4	EVO120DWSET5	EVO120DWSET6	

YÜKSEKLİK (H)	CLX - 160 kg STAC	GENİŞLİK (L)		
		345-700 mm	701-1200 mm	1201-1600 mm
500 - 1200 mm	CLX160DWSET1	CLX160DWSET2	CLX160DWSET3	
1201 - 2400 mm	CLX160DWSET4	CLX160DWSET5	CLX160DWSET6	

YÜKSEKLİK (H)	YERLİ GR SET	GENİŞLİK (L)	
		380 - 680 mm	680 - 1600 mm
380 - 680 mm	DWGR - 1 SET	DWGR - 2 SET	



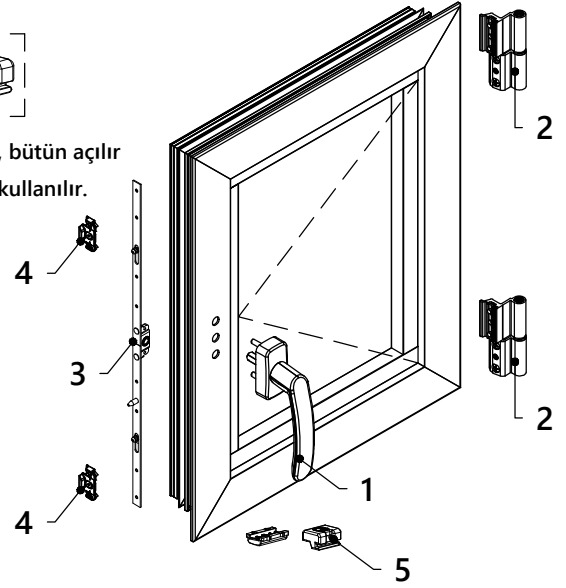
PVC Tek Kanat Pencere Aksesuar Seçimi / Single Sash Window Accessory Selection FOR PVC



1- KOLLAR / HANDLES	
KOD / Code	Miktar
A0771	1 Adet / Pcs
A0777	1 Adet / Pcs
A0778	1 Adet / Pcs
AL0204001	1 Adet / Pcs

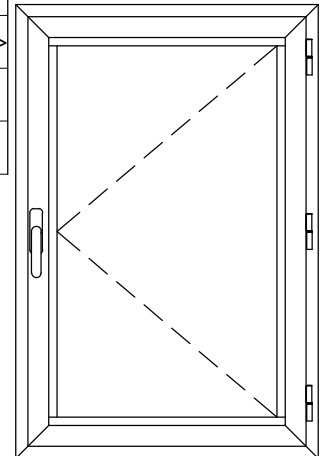
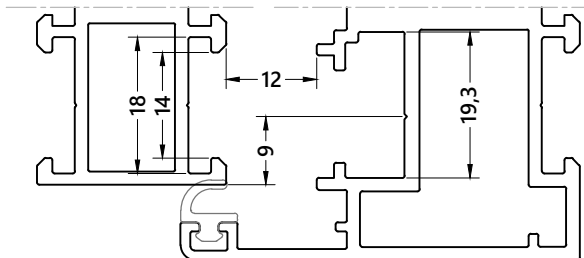
2 - MENTEŞELER / HINGES		
KOD / Code	H < 1400 mm	1400-1800 mm
030WU.01	2 Adet / Pcs	3 Adet / Pcs

4 - 0710621 Kanat Kaldırma Takoğu, bütün açılır Pencere kanatları altında 1 adet kullanılır.



3 - İSPANYOLETLER / ESPAGNOLETTES											
KOD / Code	210 280	281 410	411 600	601 800	801 1000	1001 1200	1201 1400	1401 1600	1601 1800	1801 2000	2000 - >
ISP.15.210	●										
ISP.15.280		●									
ISP.15.400			●								
ISP.15.600				●							
ISP.15.800					●						
ISP.15.1000						●					
ISP.15.1200							●				
ISP.15.1400								●			
ISP.15.1600									●		
ISP.15.1800										●	
ISP.15.2000											●

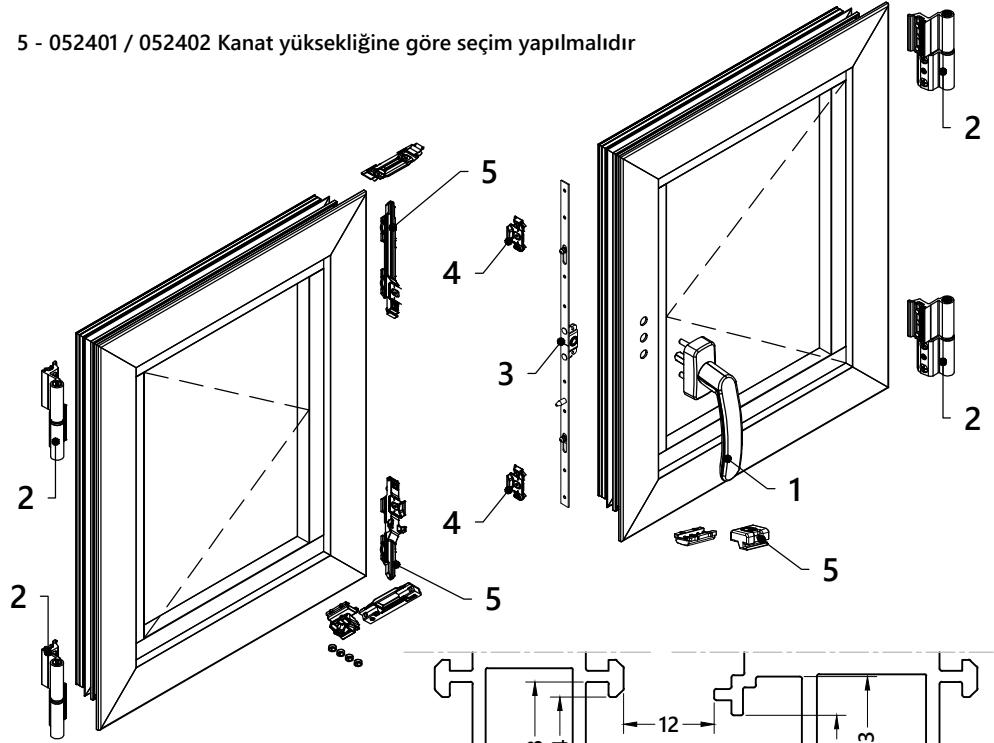
3 - KARŞILIKLAR / Supplementary Locking Point											
KOD / Code	210 280	281 410	411 600	601 800	801 1000	1001 1200	1201 1400	1401 1600	1601 1800	1801 2000	2000 - >
110200	1	2	2	2	2	3	3	4	4	4	4
ST0213001	1	2	2	2	2	3	3	4	4	4	4



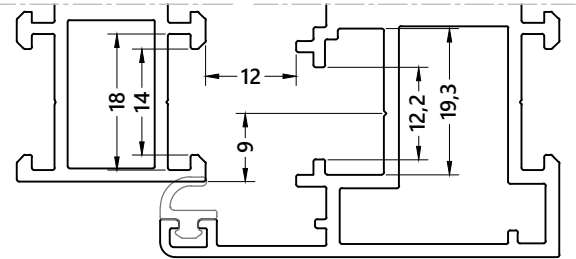
PVC Çift Kanat Pencere Aksesuar Seçimi / Double Sash Window Accessory Selection FOR PVC

5 - 052401 / 052402 Kanat yüksekliğine göre seçim yapılmalıdır

1- KOLLAR / HANDLES	
KOD / Code	Miktar
A0771	1 Adet / Pcs
A0777	1 Adet / Pcs
A0778	1 Adet / Pcs
AL0204001	1 Adet / Pcs



2 - MENTEŞELER / HINGES		
KOD / Code	H < 1400 mm	1400-1800 mm
030WU.01	4 Adet / Pcs	6 Adet / Pcs



3 - İSPANYOLETLER / ESPAGNOLETTES											
KOD / Code	210 280	281 410	411 600	601 800	801 1000	1001 1200	1201 1400	1401 1600	1601 1800	1801 2000	2000 - >
ISP.15.210	●										
ISP.15.280		●									
ISP.15.400			●								
ISP.15.600				●							
ISP.15.800					●						
ISP.15.1000						●					
ISP.15.1200							●				
ISP.15.1400								●			
ISP.15.1600									●		
ISP.15.1800										●	
ISP.15.2000											●

3 - KARŞILIKLAR / Supplementary Locking Point											
KOD / Code	210 280	281 410	411 600	601 800	801 1000	1001 1200	1201 1400	1401 1600	1601 1800	1801 2000	2000 - >
110200	1	2	2	2	2	3	3	4	4	4	4
ST0213001	1	2	2	2	2	3	3	4	4	4	4

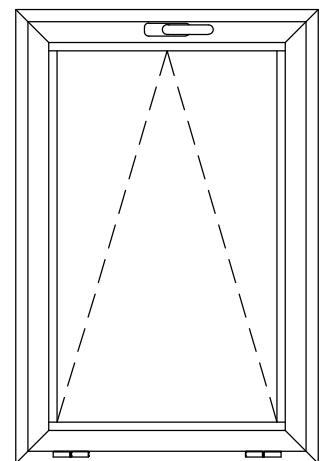
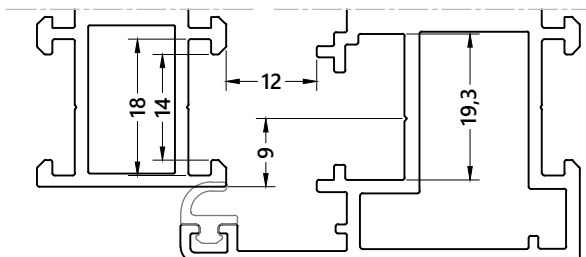
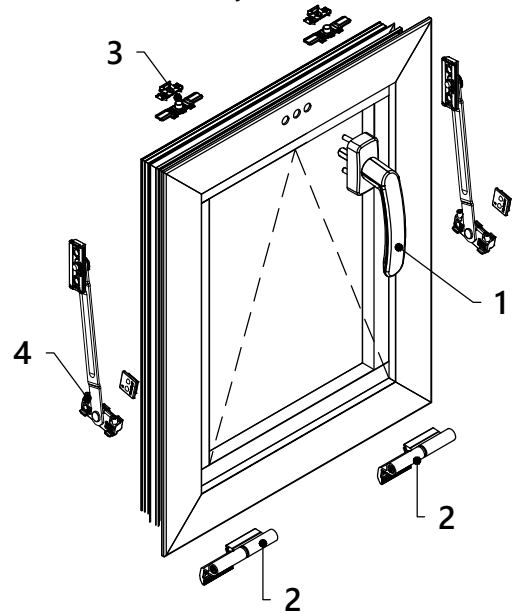
PVC Vasistas Pencere Aksesuar Seçimi / Tilt Open Sash Window Accessory Selection for PVC

1- KOLLAR / HANDLES	
KOD / Code	Miktar
A0771	1 Adet / Pcs
A0777	1 Adet / Pcs
A0778	1 Adet / Pcs
AL0204001	1 Adet / Pcs

2 - MENTEŞELER / HINGES		
KOD / Code	H < 1400 mm	1400-1800 mm
030WU.01	2 Adet / Pcs	3 Adet / Pcs

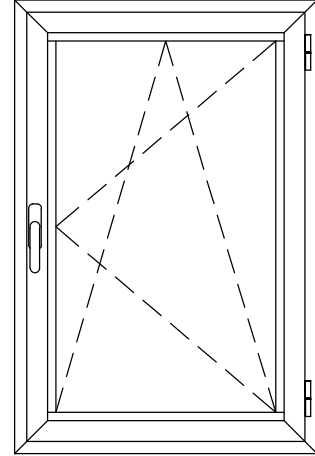
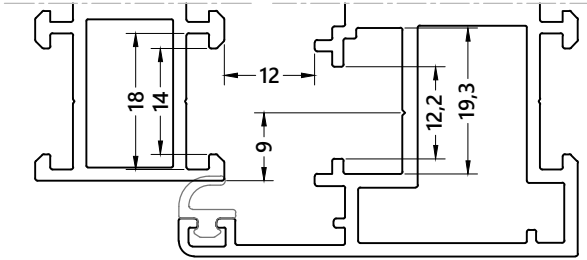
3 - İSPANYOLETLER / ESPAGNOLETTES							
KOD / Code	210 280	281 410	411 600	601 800	801 1000	1001 1200	1201 1400
ISP.15.210	●						
ISP.15.280		●					
ISP.15.400			●				
ISP.15.600				●			
ISP.15.800					●		
ISP.15.1000						●	
ISP.15.1200							●

4 - VASİSTAS MAKAS / Friction Stay Restrictor		
KOD / Code	300-800 mm	800-1500 mm
A130100	●	
A130101		●

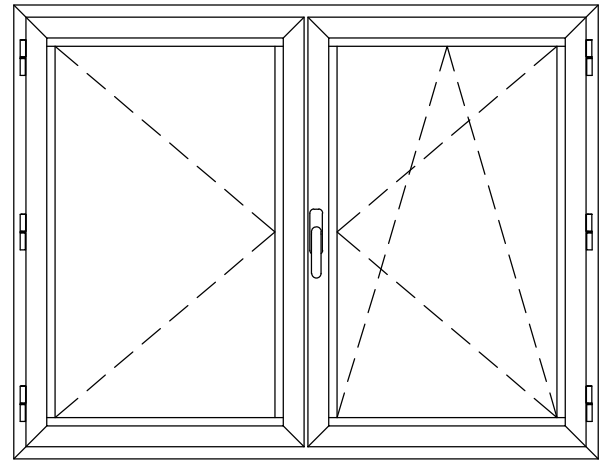
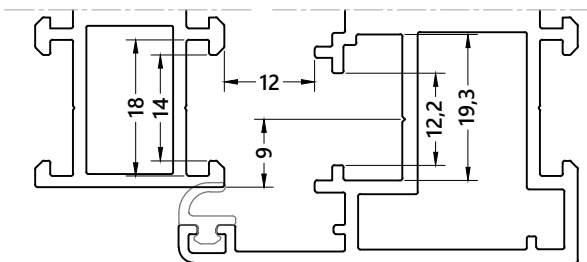


PVC Çift Açılır Pencere Aksesuar Seçimi / Tilt & Turn Window Accessory Selection for PVC

YÜKSEKLİK (H)	YERLİ	GENİŞLİK (L)	
	GR SET	380 -680 mm	680 - 1600 mm
380 -680 mm		PGR - 1 SET	PGR - 2 SET



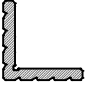
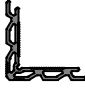
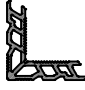
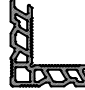
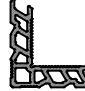
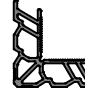










YÜKSEKLİK (H)	YERLİ	GENİŞLİK (L)	
	GR SET	380 -680 mm	680 - 1600 mm
380 -680 mm		PDGR - 1 SET	PDGR - 2 SET















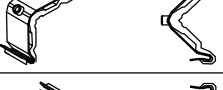












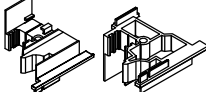

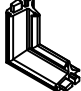

**CONTALAR
GASKETS**

<u>ÜRÜN ÇİZİMİ</u> <i>PRODUCT DRAWING</i>	<u>ÜRÜN KODU</u> <i>PRODUCT CODE</i>	<u>ÜRÜN ADI</u> <i>PRODUCT NAME</i>	<u>BİRİM</u> <i>METRE / KOLİ</i>	<u>KOLİ İÇİ MİKTAR</u> <i>METRE / KG</i>
	EP01.01	DIŞ CAM FİTİLİ - 4,0 mm <i>Outward Glass Gasket- 4,0 mm</i>	 XXX	 XX
	EP02.01	İÇ CAM FİTİLİ - 2,0 mm <i>Inner Glass Gasket- 2,0 mm</i>	 XXX	 XX
	EP02.02	İÇ CAM FİTİLİ - 4,0 mm <i>Inner Glass Gasket- 4,0 mm</i>	 XXX	 XX
	EP02.03	İÇ CAM FİTİLİ - 6,0 mm <i>Inner Glass Gasket- 6,0 mm</i>	 XXX	 XX
	EP02.04	İÇ CAM FİTİLİ - 8,0 mm <i>Inner Glass Gasket- 8,0 mm</i>	 XXX	 XX
	EP05.01	TOZLUK FİTİLİ 55 <i>Center Gasket 55</i>	 XXX	 XX
	EP03.01	KASA BİNİ FİTİLİ <i>Frame Gasket</i>	 XXX	 XX
	EP04.01	KANAT BİNİ FİTİLİ <i>Vent Gasket</i>	 XXX	 XX
	EP05.04	EŞİK FİTİLİ <i>Bottom Gasket</i>	 XXX	 XX

**SARF MALZEMELER
CONSUMABLES**

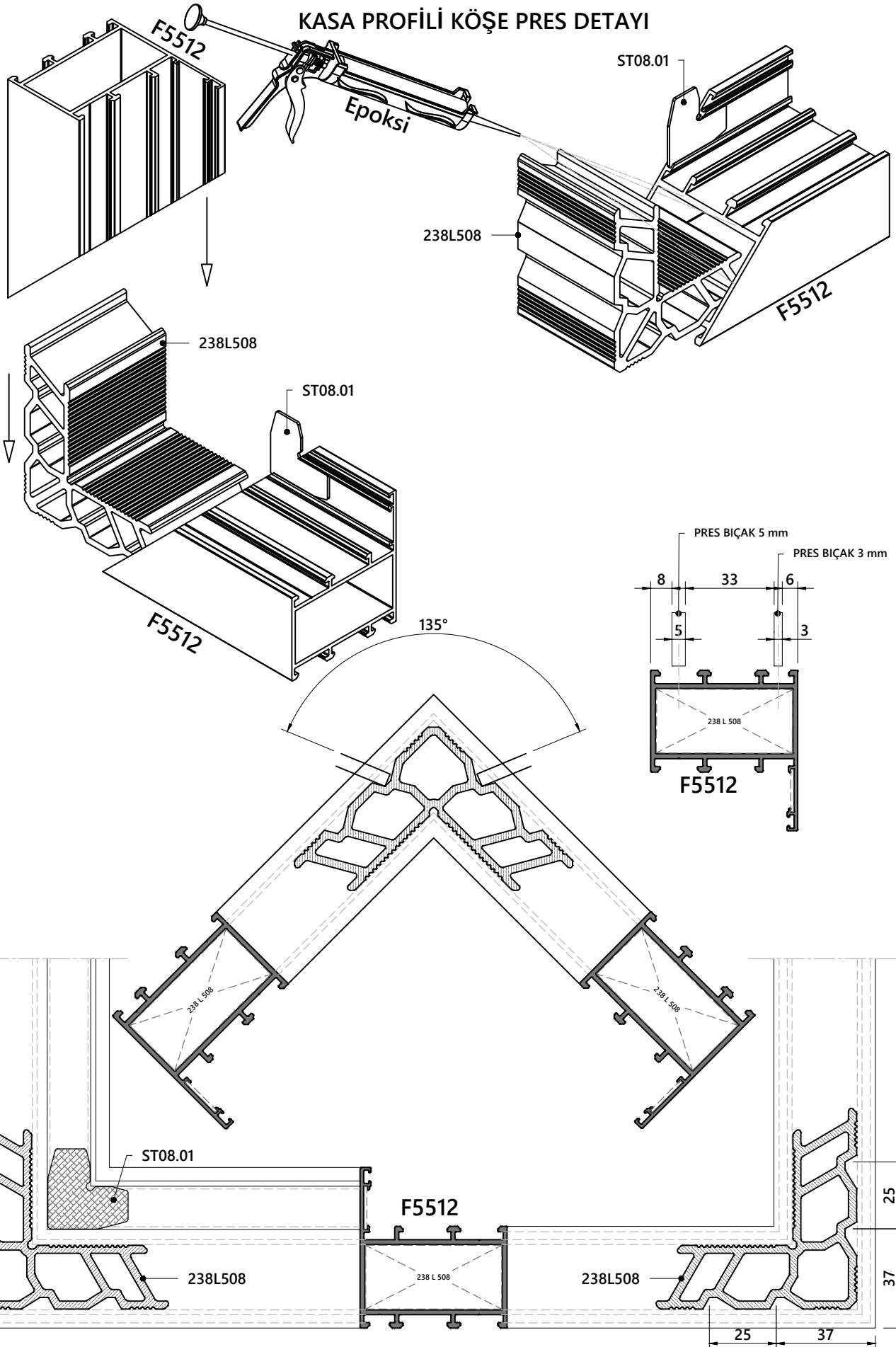
<u>ÜRÜN ÇİZİMİ</u> <i>PRODUCT DRAWING</i>	<u>ÜRÜN KODU</u> <i>PRODUCT CODE</i>	<u>ÜRÜN ADI</u> <i>PRODUCT NAME</i>	<u>PROFİL KODU</u> <i>PROFILE KOD</i>	<u>KESİM ÖLÇÜSÜ</u> <i>CUTTIN SIZE</i>
	104L504	Köşe Takozu <i>Corner Joint</i>	L 104	50,4 mm
	108L508	Köşe Takozu <i>Corner Joint</i>	L 108	50,8 mm
	134L530	Köşe Takozu <i>Corner Joint</i>	L 134	53,0 mm
	138L534	Köşe Takozu <i>Corner Joint</i>	L 138	53,4 mm
	138L472	Köşe Takozu <i>Corner Joint</i>	L 138	47,2 mm
	234L504	Köşe Takozu <i>Corner Joint</i>	L 234	50,4 mm
	234L530	Köşe Takozu <i>Corner Joint</i>	L 234	53,0 mm
	238L508	Köşe Takozu <i>Corner Joint</i>	L 238	50,8 mm
	238L511	Köşe Takozu <i>Corner Joint</i>	L 238	51,1 mm
	238L534	Köşe Takozu <i>Corner Joint</i>	L 238	53,4 mm
	340L534	Köşe Takozu <i>Corner Joint</i>	L 340	53,4 mm
	438L508	Köşe Takozu <i>Corner Joint</i>	L 438	50,8 mm
	438L534	Köşe Takozu <i>Corner Joint</i>	L 438	53,4 mm
	126J104	Ortakayıt Bağlantı <i>Mullion Connector</i>	J126	10,4 mm
	126J108	Ortakayıt Bağlantı <i>Mullion Connector</i>	J126	10,8 mm
	126J234	Ortakayıt Bağlantı <i>Mullion Connector</i>	J126	23,4 mm

<u>ÜRÜN ÇİZİMİ</u> <i>PRODUCT DRAWING</i>	<u>ÜRÜN KODU</u> <i>PRODUCT CODE</i>	<u>ÜRÜN ADI</u> <i>PRODUCT NAME</i>	<u>PROFİL KODU</u> <i>PROFILE KOD</i>	<u>KESİM ÖLÇÜSÜ</u> <i>CUTTIN SIZE</i>
	126J238	Ortakayıt Bağlantı <i>Mullion Connector</i>	J126	23,8 mm
	126J438	Ortakayıt Bağlantı <i>Mullion Connector</i>	J126	43,8 mm
	126J483	Ortakayıt Bağlantı <i>Mullion Connector</i>	J126	48,3 mm
	126J698	Ortakayıt Bağlantı <i>Mullion Connector</i>	J126	69,8 mm
	190J104	Ortakayıt Bağlantı <i>Mullion Connector</i>	J190	10,4 mm
	190J108	Ortakayıt Bağlantı <i>Mullion Connector</i>	J190	10,8 mm
	190J234	Ortakayıt Bağlantı <i>Mullion Connector</i>	J190	23,4 mm
	190J238	Ortakayıt Bağlantı <i>Mullion Connector</i>	J190	23,8 mm
	190J438	Ortakayıt Bağlantı <i>Mullion Connector</i>	J190	43,8 mm
	190J483	Ortakayıt Bağlantı <i>Mullion Connector</i>	J190	48,3 mm
	190J698	Ortakayıt Bağlantı <i>Mullion Connector</i>	J190	69,8 mm
	104CL504	Vidalı Köşe Bağlantı <i>Screw Corner Connection</i>		
	108CL508	Vidalı Köşe Bağlantı <i>Screw Corner Connection</i>		
	134CL530	Vidalı Köşe Bağlantı <i>Screw Corner Connection</i>		
	138CL534	Vidalı Köşe Bağlantı <i>Screw Corner Connection</i>		
	138CL472	Vidalı Köşe Bağlantı <i>Screw Corner Connection</i>		

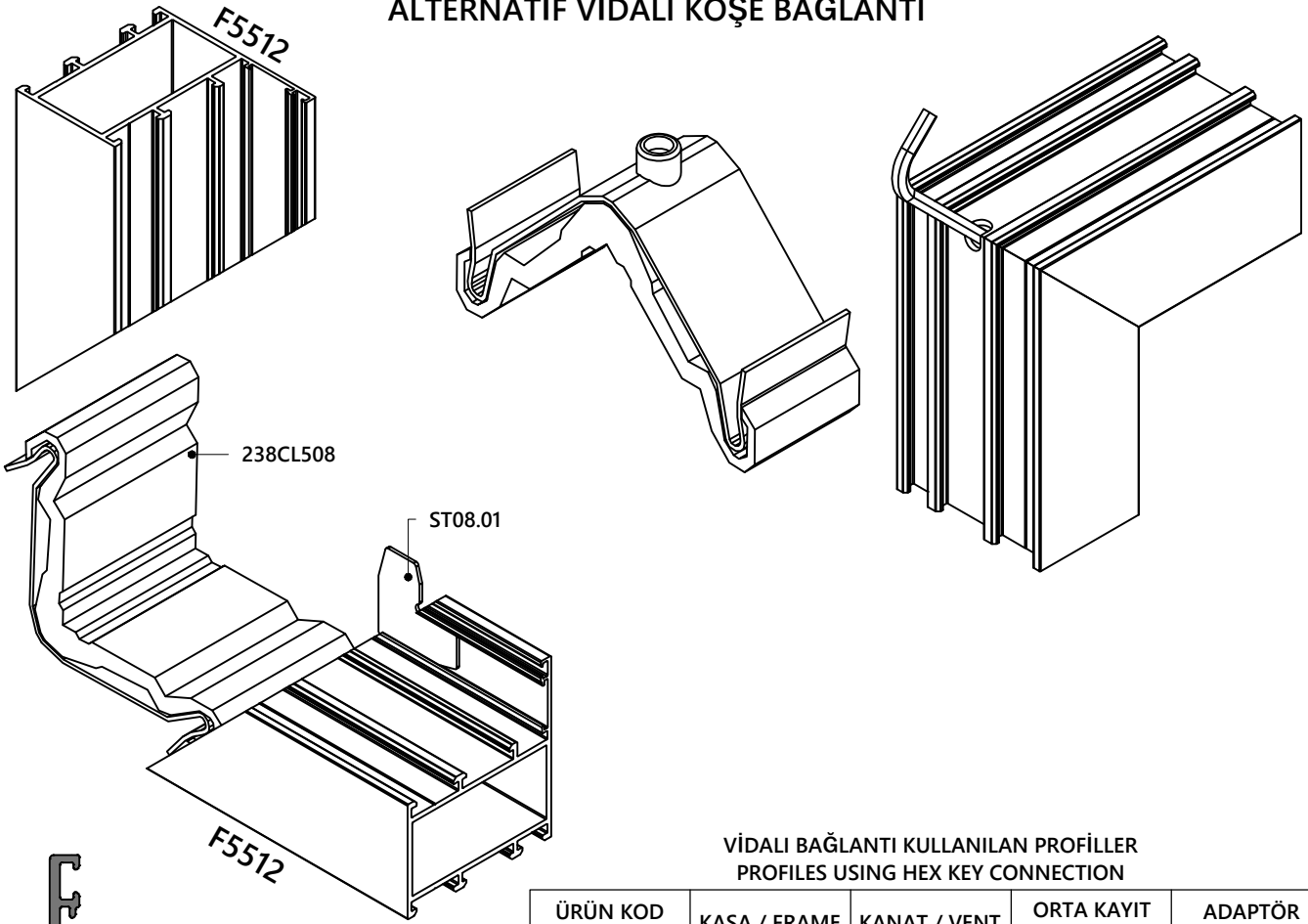
ÜRÜN ÇİZİMİ <i>PRODUCT DRAWING</i>	ÜRÜN KODU <i>PRODUCT CODE</i>	ÜRÜN ADI <i>PRODUCT NAME</i>	BİRİM AĞIRLIĞI <i>PIECE WEIGHT</i>
	234CL504	Vidalı Köşe Bağlantı <i>Screw Corner Connection</i>	
	234CL530	Vidalı Köşe Bağlantı <i>Screw Corner Connection</i>	
	238CL508	Vidalı Köşe Bağlantı <i>Screw Corner Connection</i>	
	238CL511	Vidalı Köşe Bağlantı <i>Screw Corner Connection</i>	
	238CL534	Vidalı Köşe Bağlantı <i>Screw Corner Connection</i>	
	340CL534	Vidalı Köşe Bağlantı <i>Screw Corner Connection</i>	
	438CL508	Vidalı Köşe Bağlantı <i>Screw Corner Connection</i>	
	438CL534	Vidalı Köşe Bağlantı <i>Screw Corner Connection</i>	
	PV10.01	Su Tahliye Kapağı <i>Drainage Cover</i>	
	PV09.01	Çift Kanat Adaptör Kapak Takımı <i>Double Sash Adapter Cap</i>	
	ST08.01	Paslanmaz Köşe Onbaşı 15,8*30*1,0 mm <i>Corner Cleat</i>	
	EP12.14	VULKENİZE FİTİL <i>CENTER</i> <i>CORNER ADAPTER GASGET FOR</i> <i>55 SERIES</i>	
	PV14.01	Cam Takoza <i>Glazing Stop</i>	

İMALAT & MONTAJ DETAYLARI
MANUFACTURING & INSTALLATION DETAILS

KASA PROFİLİ KÖŞE PRES DETAYI

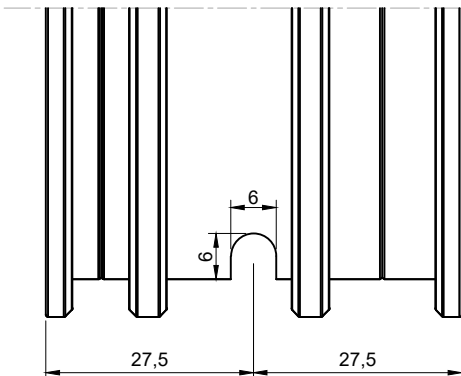
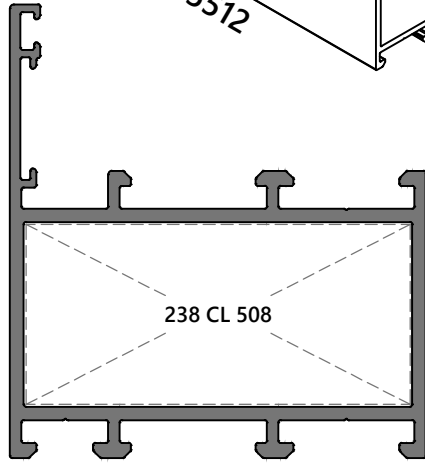


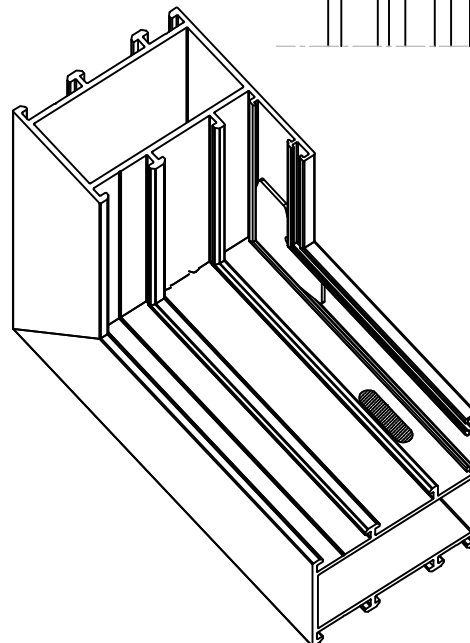
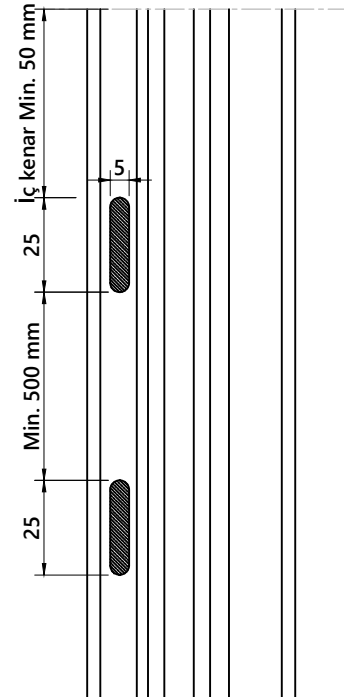
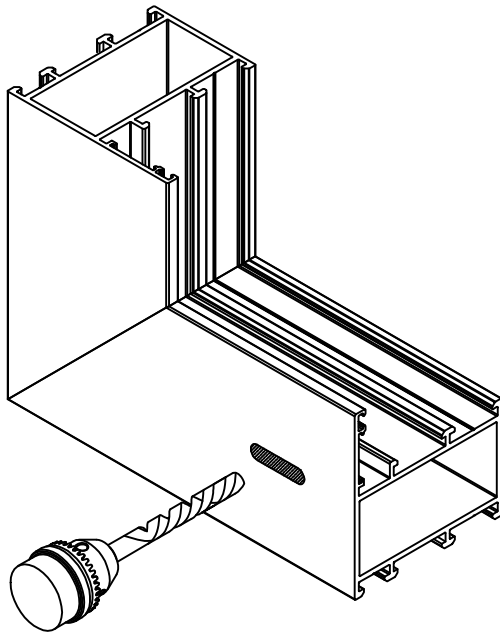
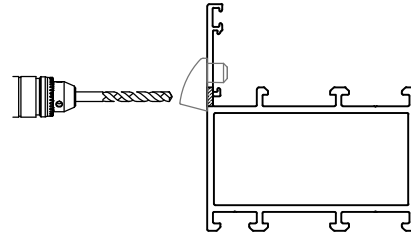
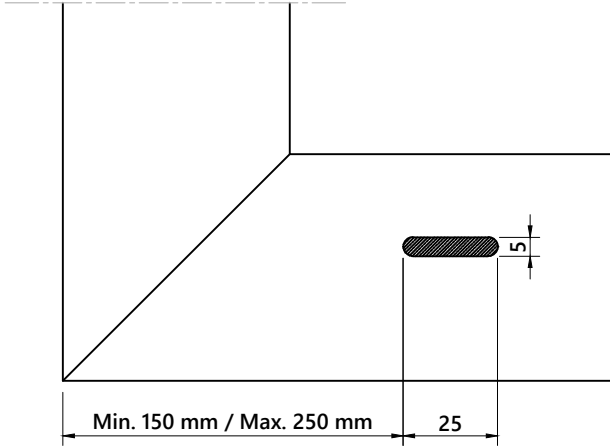
ALTERNATİF VİDALI KÖŞE BAĞLANTI



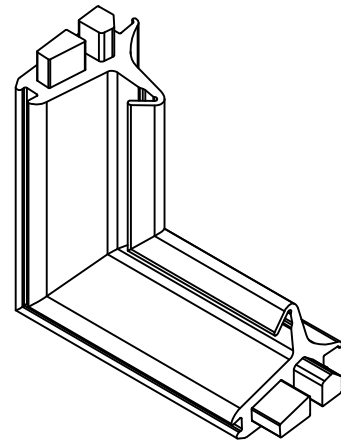
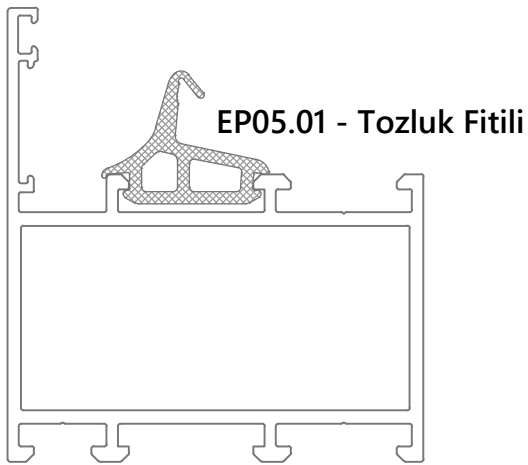
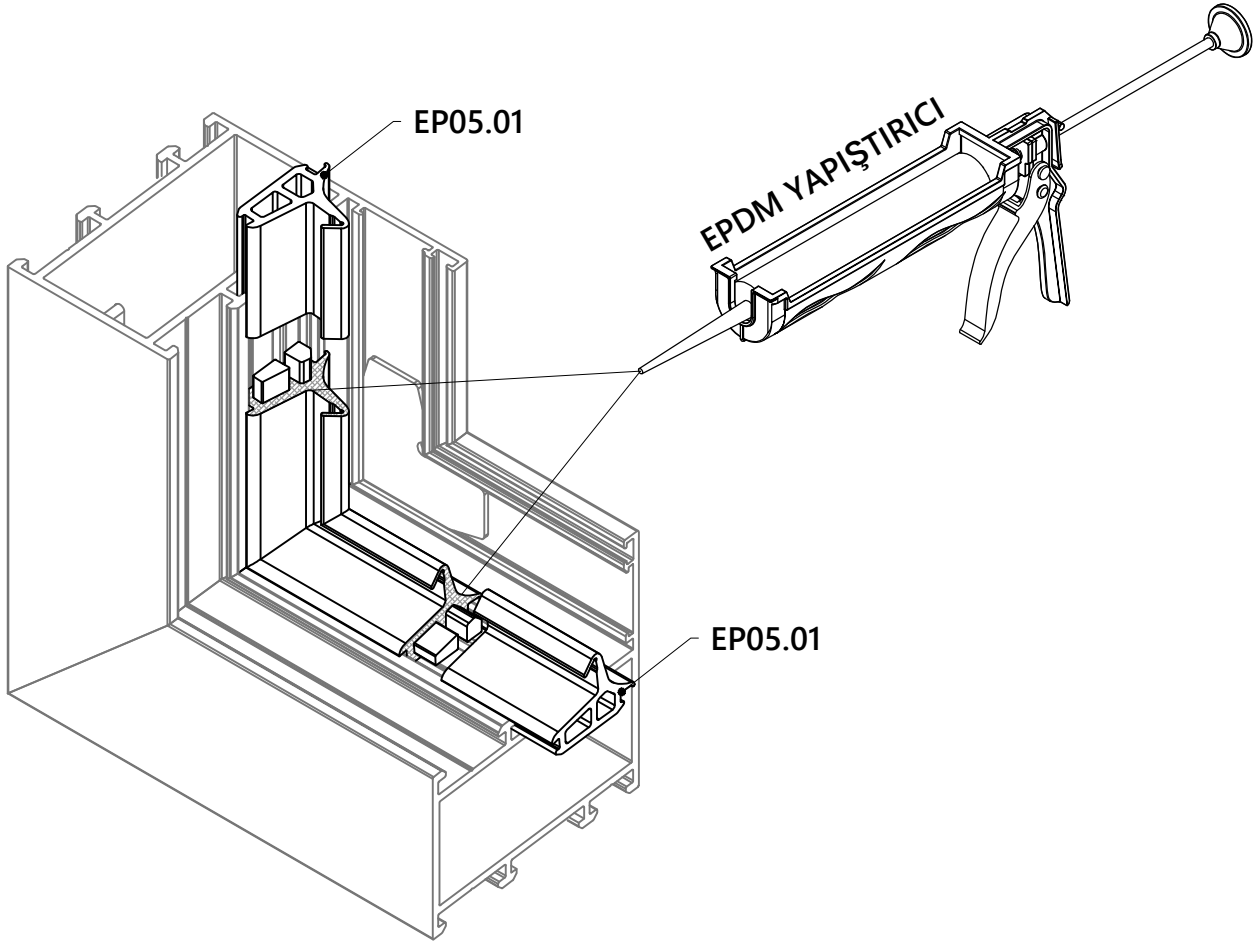
VİDALI BAĞLANTI KULLANILAN PROFİLLER
PROFILES USING HEX KEY CONNECTION

ÜRÜN KOD PRODUCT CODE	KASA / FRAME	KANAT / VENT	ORTA KAYIT MULLION	ADAPTÖR ADAPTER
104CL504	F5501	-	M5501	-
108CL508	F5511 / F5521	-	M5511 / M5521	-
134CL530	-	V5501	-	-
138CL534	-	V5511 / V5521 V5505 / V5515	-	-
138CL472	-	-	-	A5503
234CL504	F5502	-	M5502	-
234CL530	-	V5502	-	-
238CL508	F5512 / F5522 F5504 / F5514	-	M5512 / M5522	-
238CL511	-	-	-	A5503
238CL534	-	V5512 / V5512	-	-
340CL534	-	V5506	-	-
438CL508	F5503	-	M5503	-
438CL534	-	V5503 / V5513 V5504 / V5514	-	-

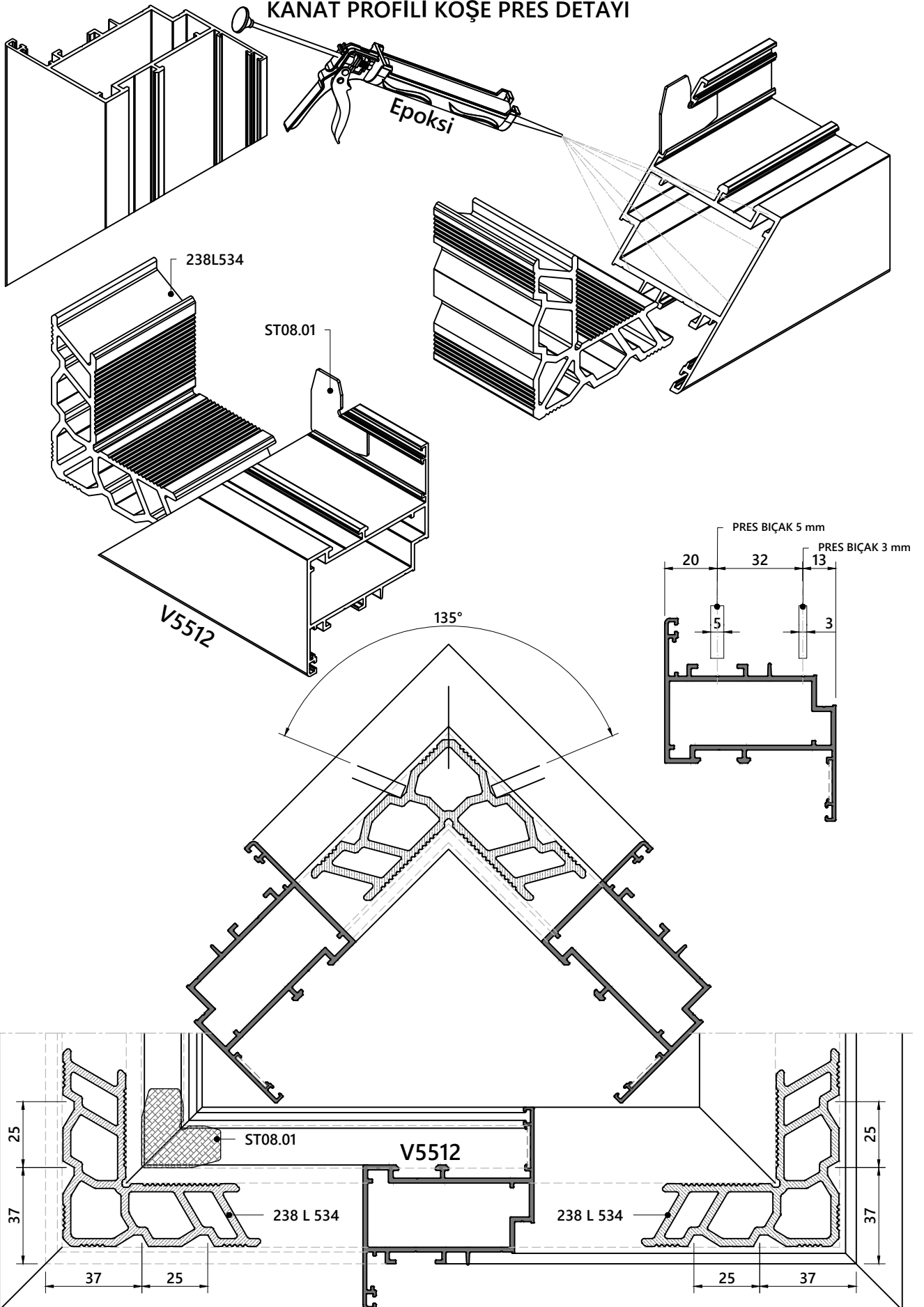




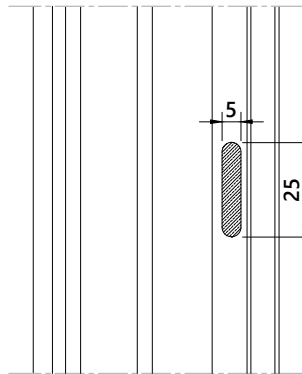
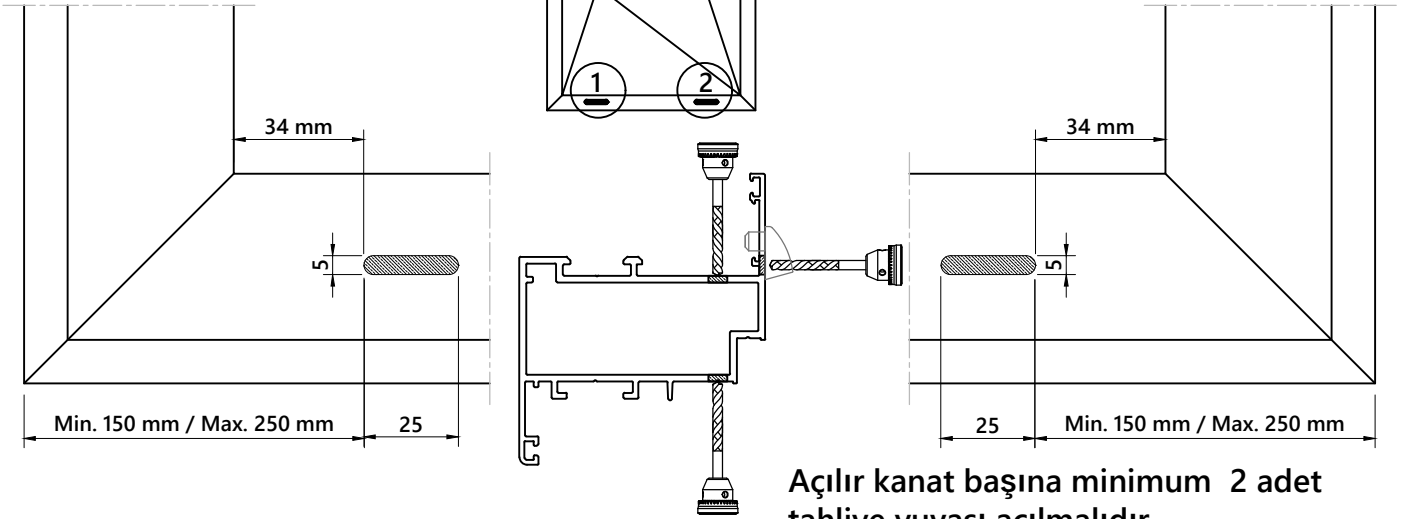
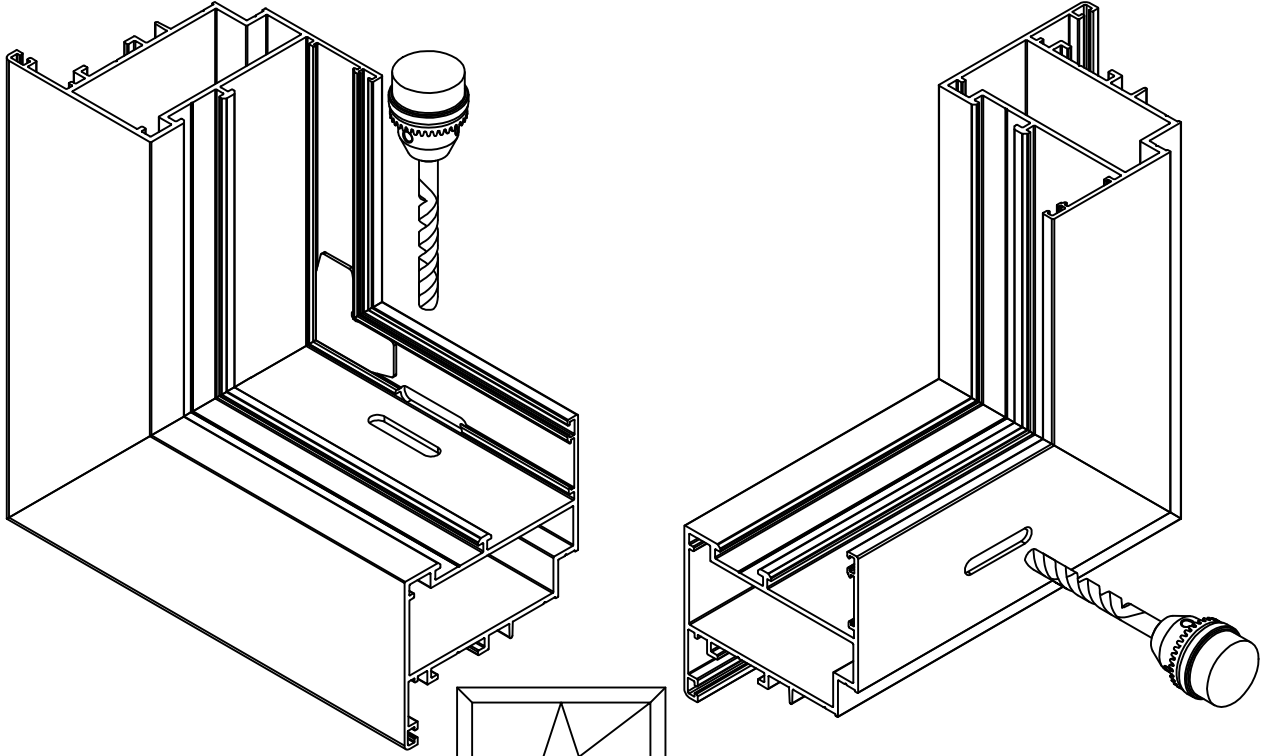
TOZLUK FİTİLİ VULKANİZE DETAYI



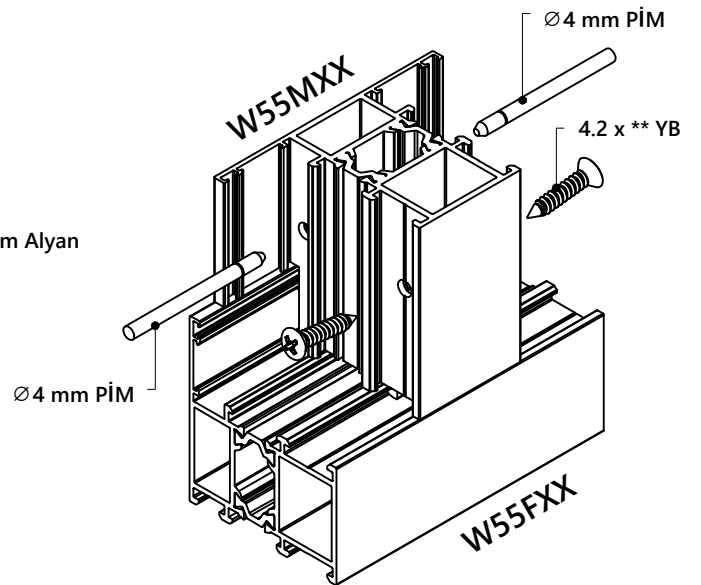
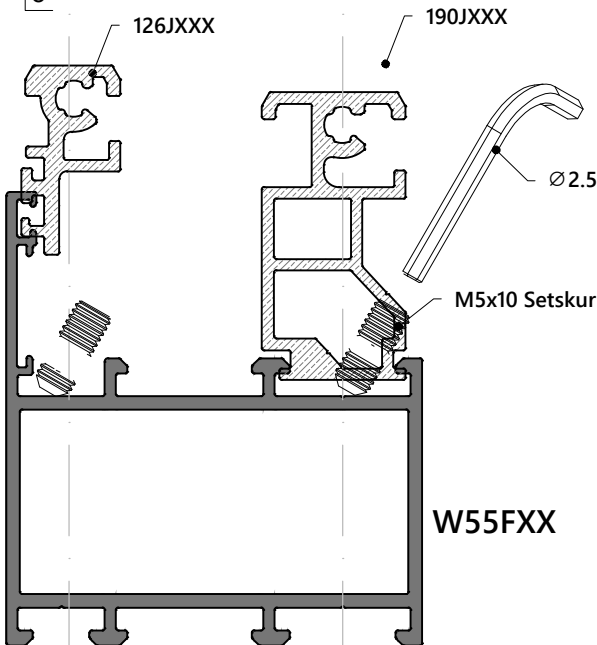
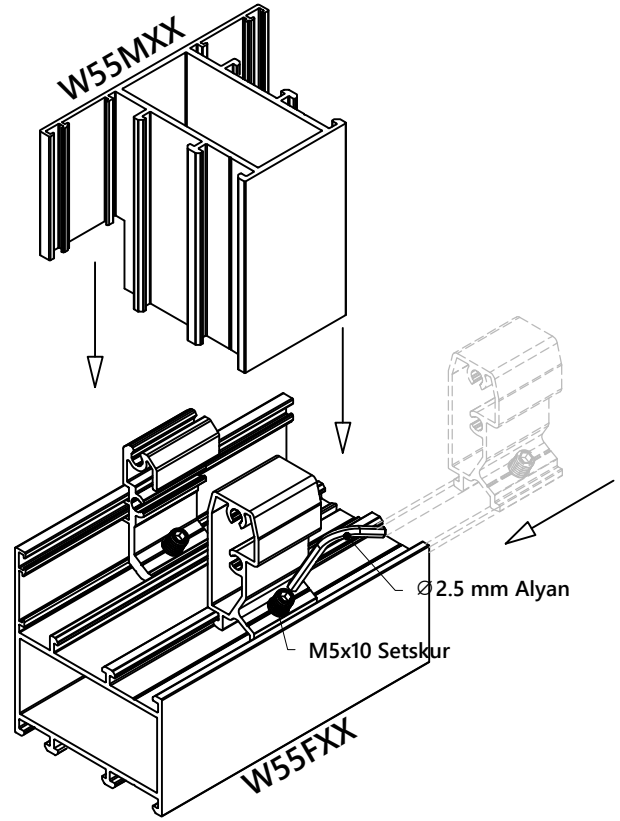
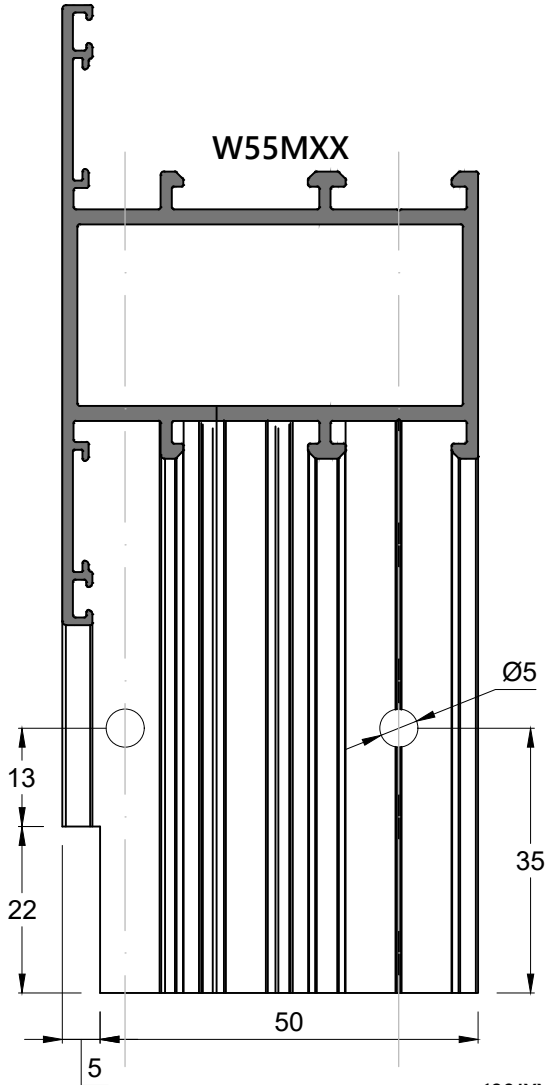
KANAT PROFİLİ KÖŞE PRES DETAYI



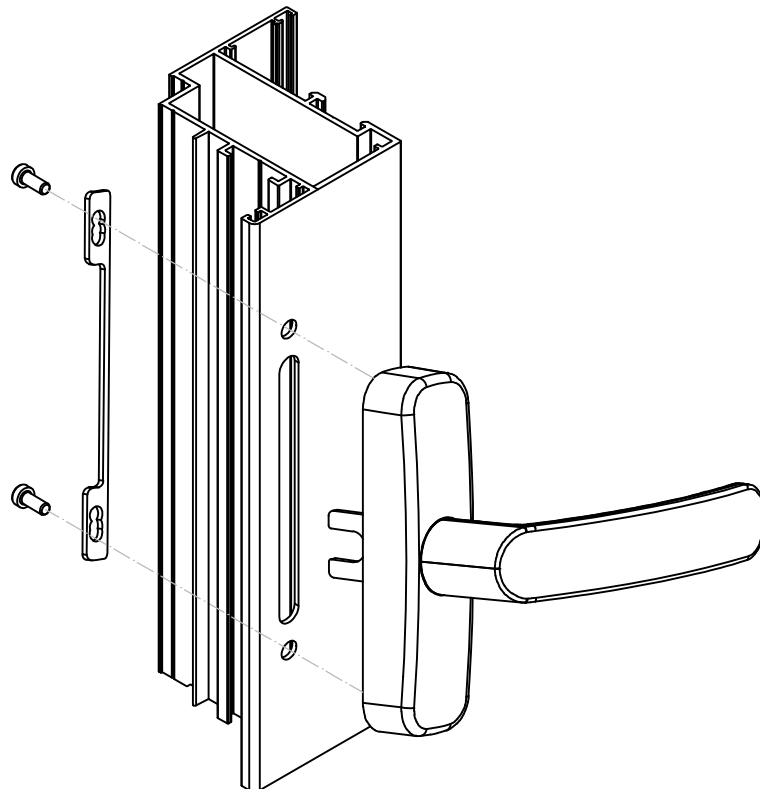
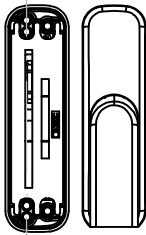
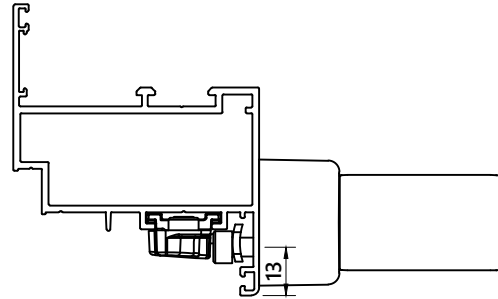
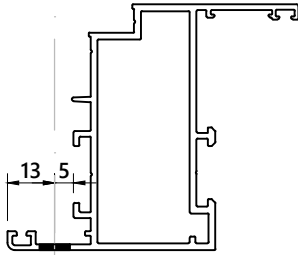
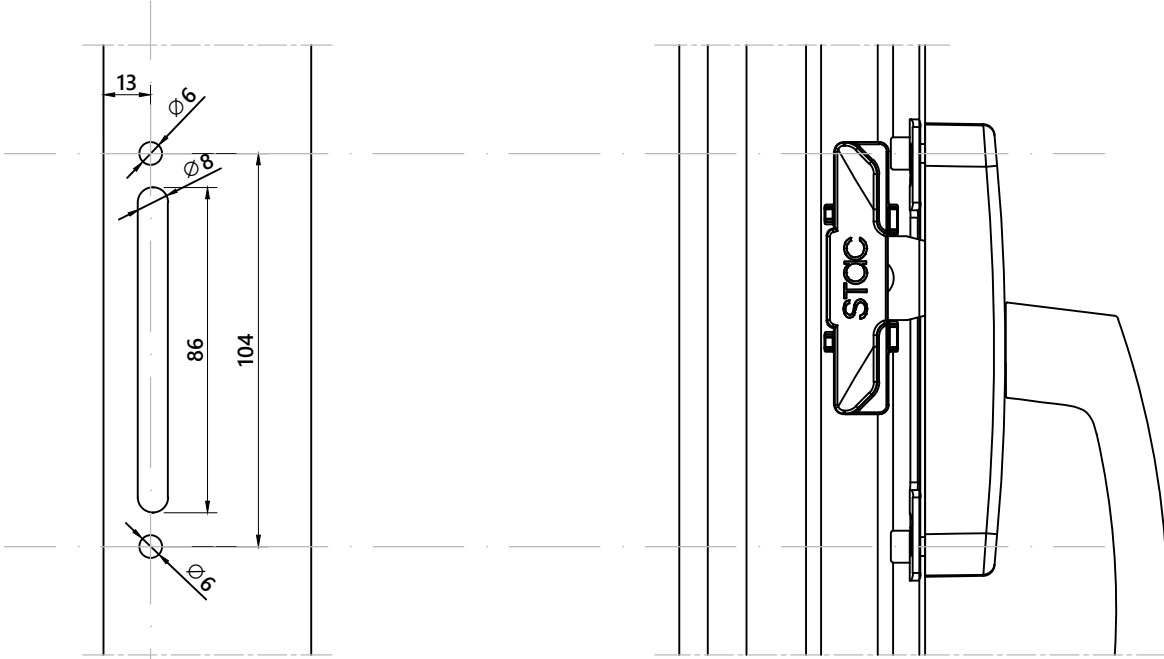
KANAT PROFİLİ SU TAHLİYE DETAYI



ORTA KAYIT BAĞLANTI DETAYI



KANAT EKSENEL PENCER EKOLU DELİK ÖLÇÜLERİ



KAPI KANAT MAKARALI KİLİT DELİK ÖLÇÜLERİ

