

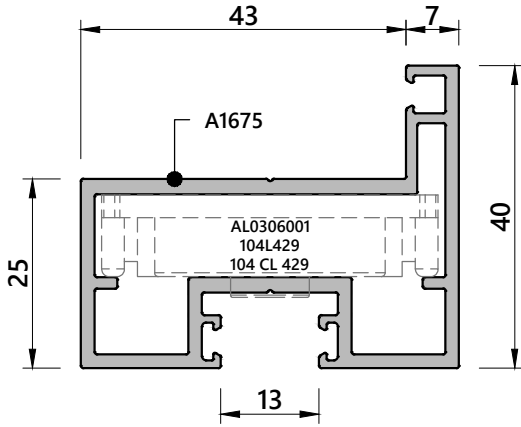
OP30 TEK CAMLI OFİS BÖLME SİSTEMİ
SINGLE GLASS OFFICE PARTITON SYSTEM

GENEL BİLGİLER

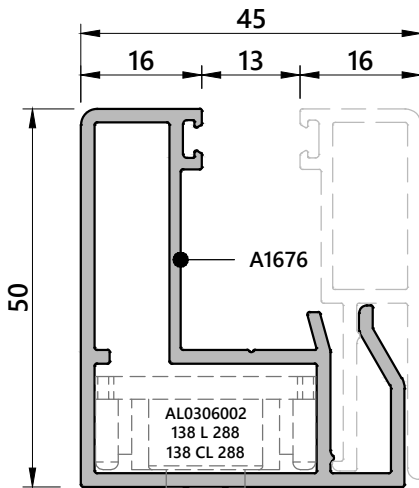
GENERAL INFORMATION

- OP30 OFİS BÖLME Serisi; Minimum maliyet, kolay imalat ve kısa termin süresi ile tasarlanmış bir seri olup, rakip sistemler içerisinde İmalat ve Uygulama yönünden siz değerli müşterilerimiz için özenle dizayn edilmiştir.
- OP30 OFİS BÖLME Serisi; 8 mm ve 10 mm uygulamaları için elverişlidir.
- OP30 OFİS BÖLME Serisi; Kışbahçesi uygulamalarınız içinde idealdir.
- OP30 OFİS BÖLME Serisi; İmalatı Basit El Aletleri ile yerinde üretilebilmenin kolaylığını siz müşterilerimize sunmaktadır.

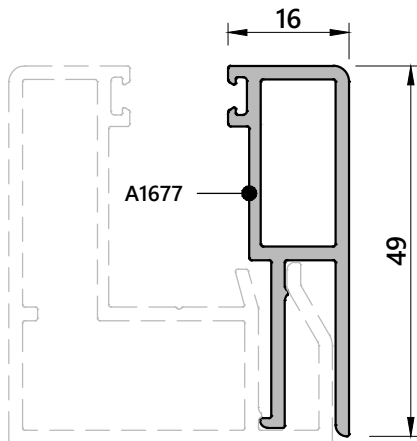
PROFILLER
PROFILES



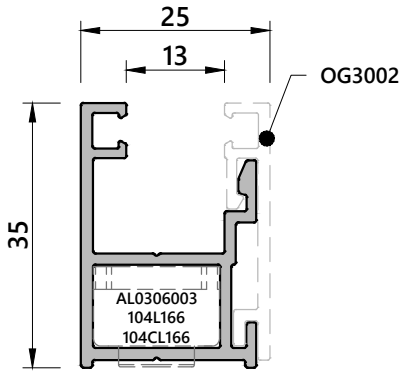
OF3001	Kapı Kasa Profili Door Frame Profile	
	1,016 kg/m	
	AL07.01	104 CL 429



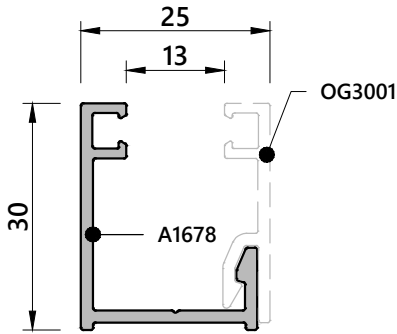
OF3002	Kasa Profili / Frame Profile	
	0,973 kg/m	
	AL07.02	138 CL 288



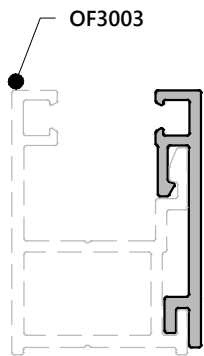
OP3001	Kasa Baskı Kapak Profili Cap Profile for Frame	
	0,582 kg/m	



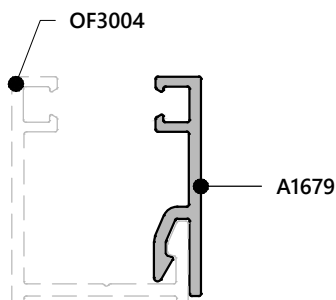
OF3003	Kasa Profili / Frame Profile	
	0,482 kg/m	
	AL07.03	104 CL 166



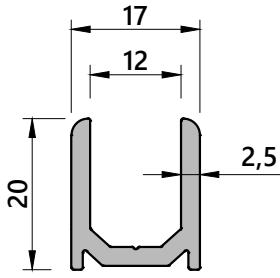
OF3004	Kasa Profili / Frame Profile	
	0,306 kg/m	
	-	-



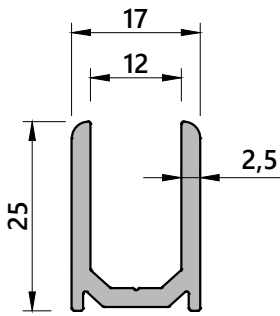
OG3002	Kasa Kapak Profili Cap Profile for Frame	
	0,234 kg/m	



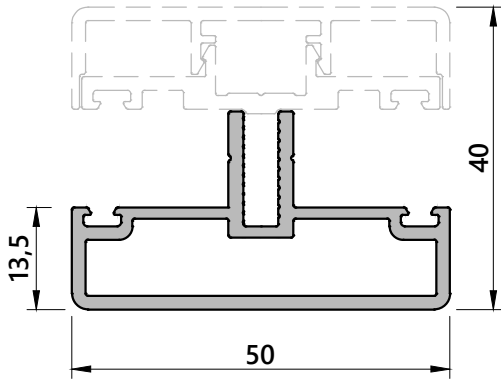
OG3001	Kasa Kapak Profili Cap Profile for Frame	
	0,208 kg/m	

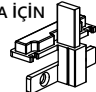
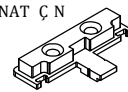


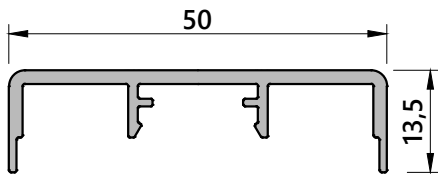
OF3005	Kasa Profili / Frame Profile
	0,343 kg/m



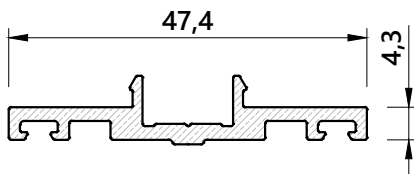
OF3006	Kasa Profili / Frame Profile
	0,411 kg/m



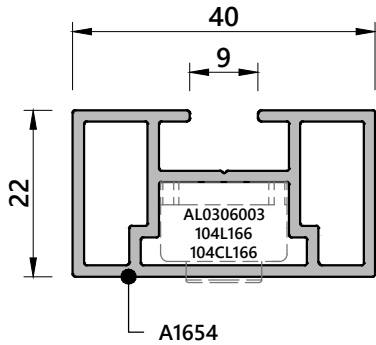
OM3001	Orta Kayıt Profili / Mullion Profile	
	0,737 kg/m	
	PV07.11	PV07.12
	KASA İÇİN 	KANAT Ç N 

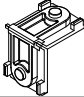



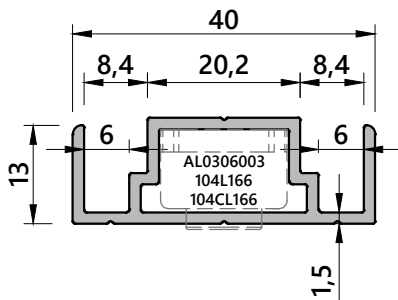
OP3004	Orta Kayıt Baskı Kapak Profili Cap Profile for Mullion
	0,394 kg/m

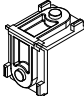
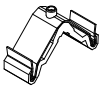


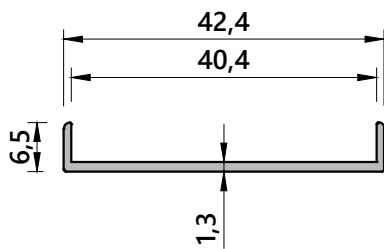
OP3003	Orta Kayıt Baskı Kapak Profili Cap Profile for Mullion
	0,382 kg/m

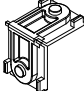
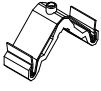


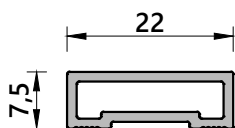
OV3001	Kanat Profili / Vent Profile	
	0,687 kg/m	
	AL07.03	104CL166
		



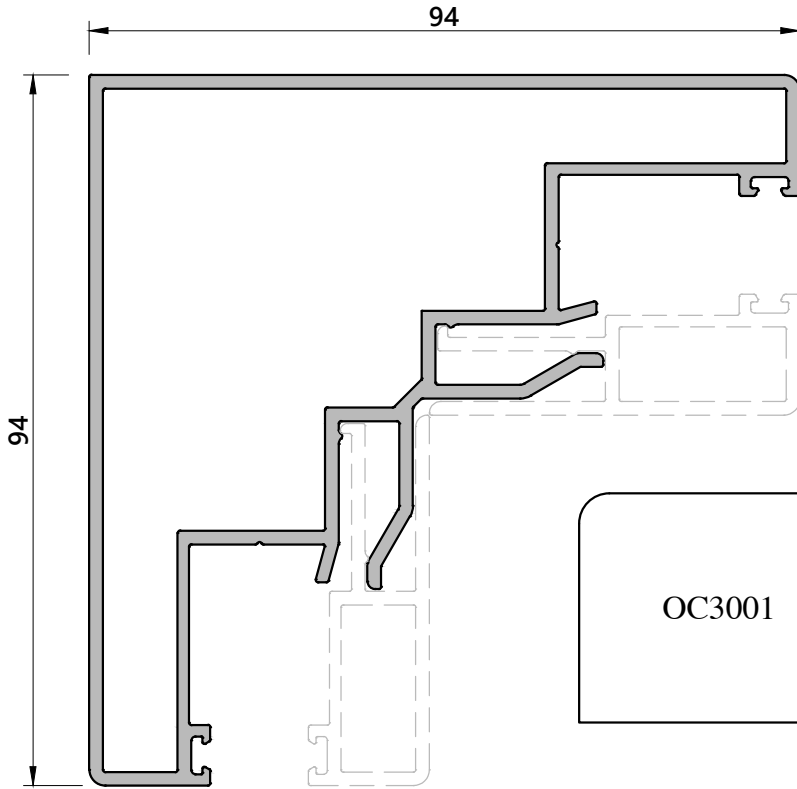
OV3002	Kanat Profili / Vent Profile	
	0,444 kg/m	
	AL07.03	104CL166
		



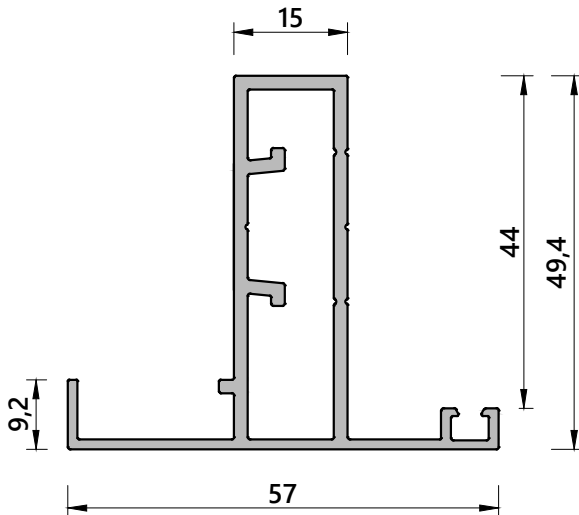
OV3003	Kanat Profili / Vent Profile	
	0,177 kg/m	
	-	-
		



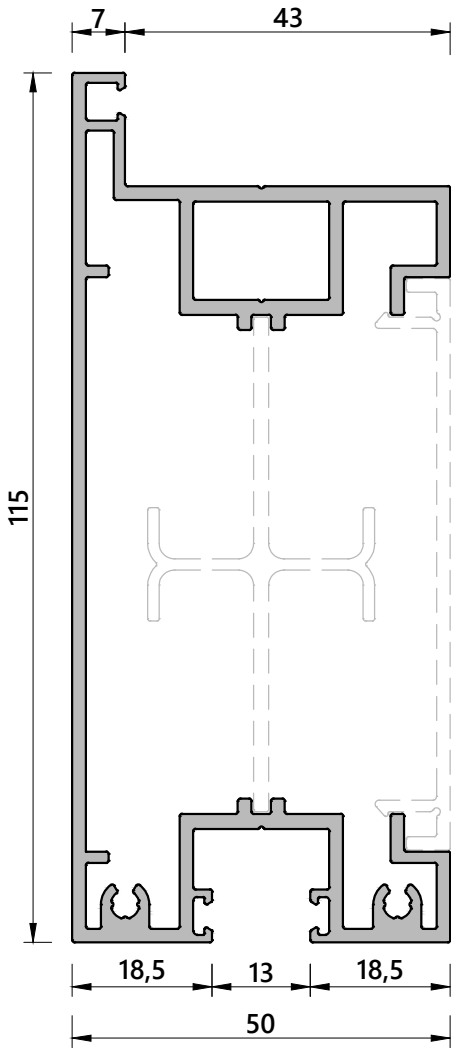
OM3002	Cam Kanat Karolaj Profili Glass Stripe Profile	
	0,194 kg/m	

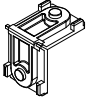
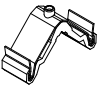


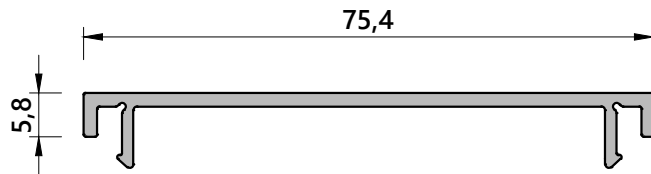
OC3001	90° Köşe Dönüş Profili Corner Profile 90°	
	2,077 kg/m	



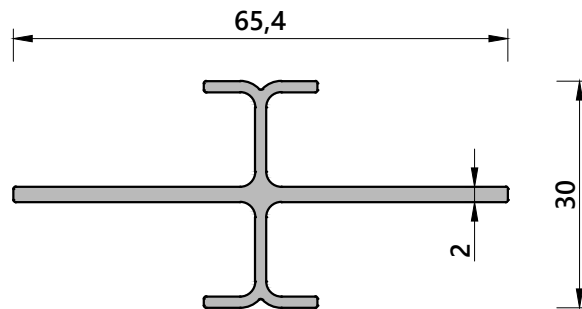
OA3001	Cam Kanat Adapter Profili Double Sash Adapter Profile	
	0,853 kg/m	



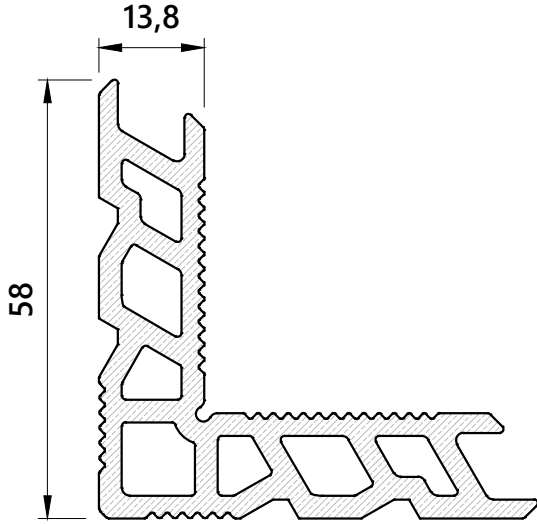
OK3001	Kablo Kanal Profili	
	1,922 kg/m	
		



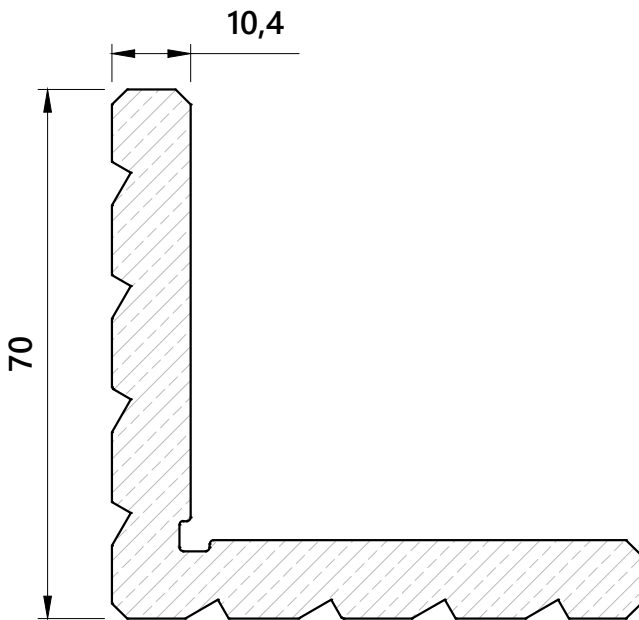
OG3003	Kapak Profili Cap Profile	
	0,471 kg/m	



OA3002	Kablo Profili Cable Profile	
	0,584 kg/m	

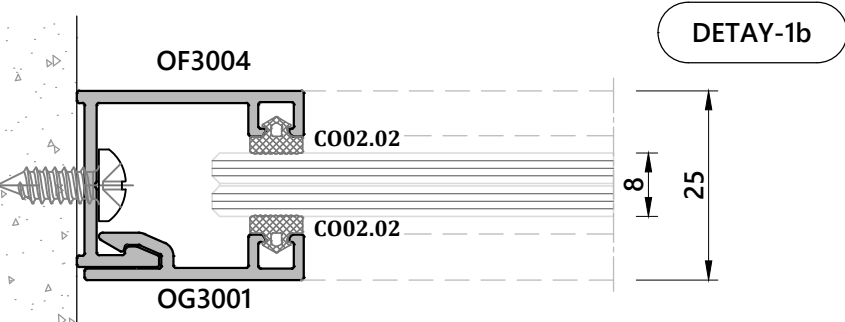
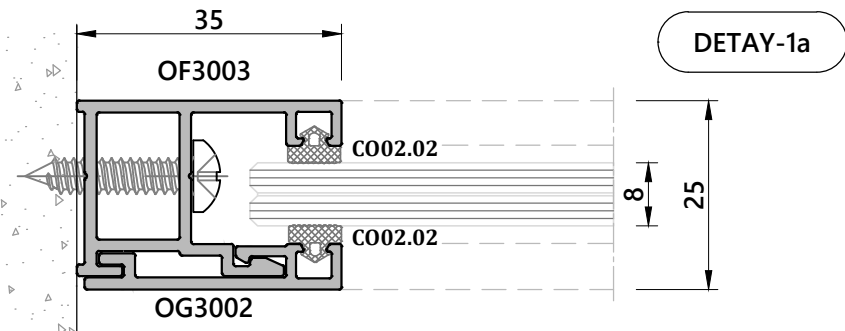
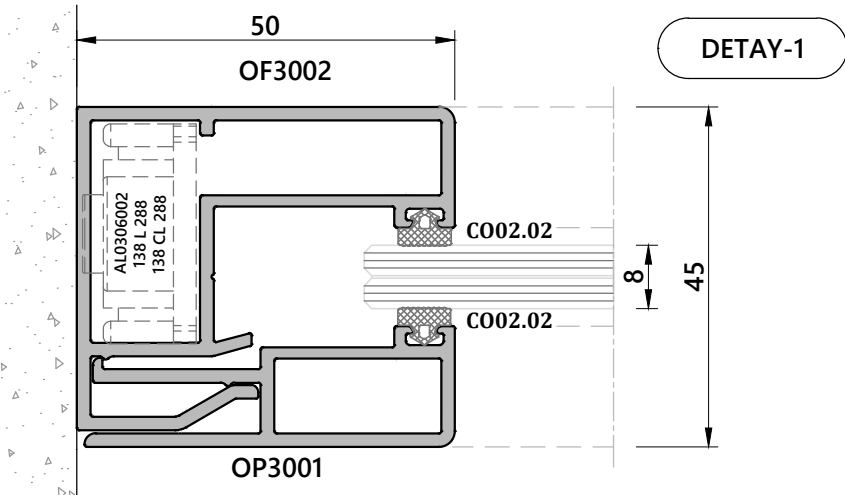
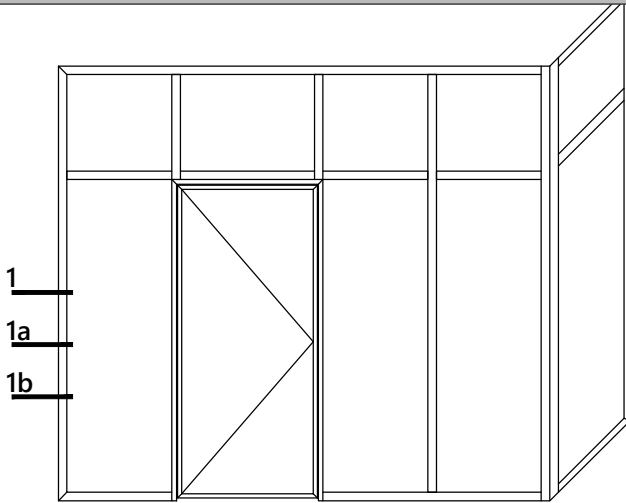


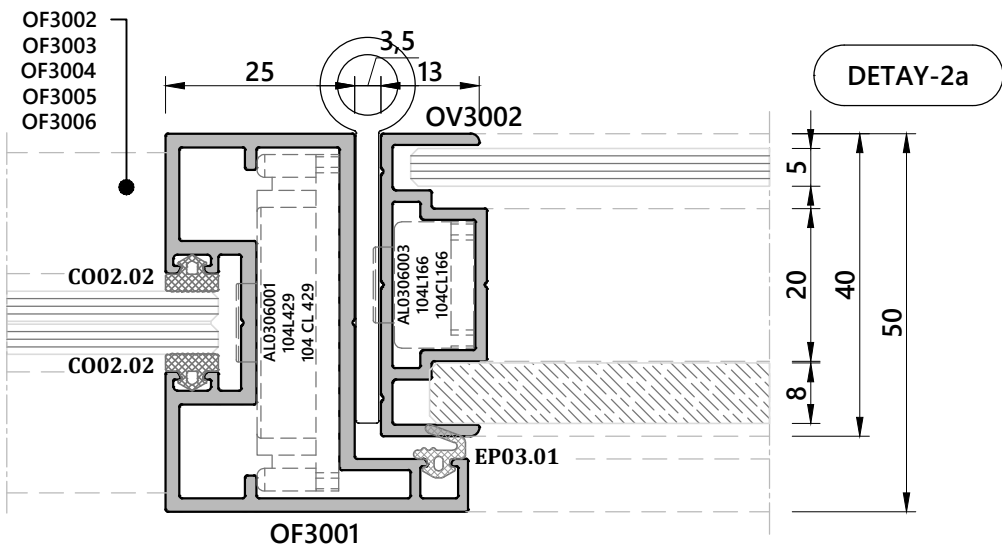
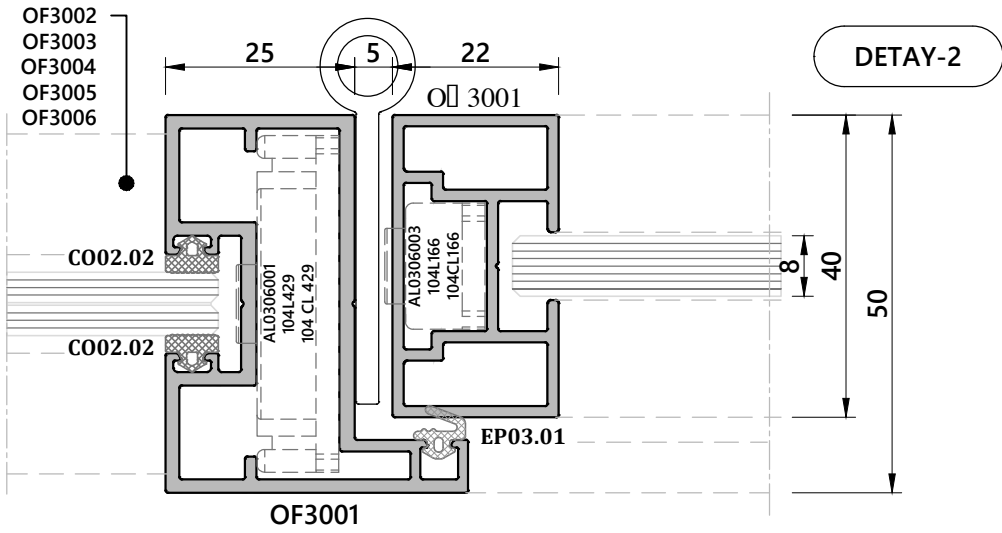
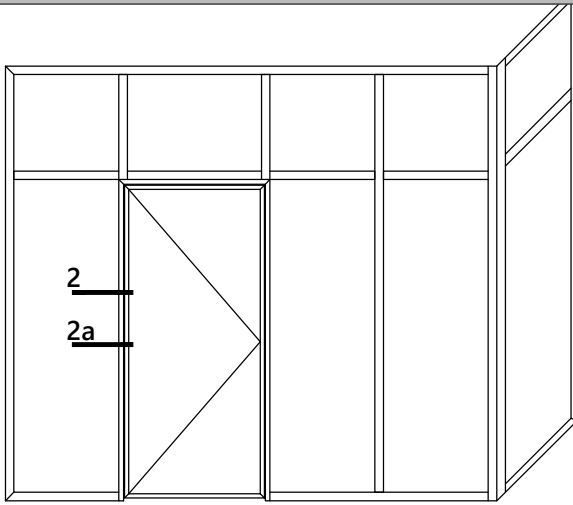
L138	Köşe Takoğu / Corner Joint
	2,020 kg/m



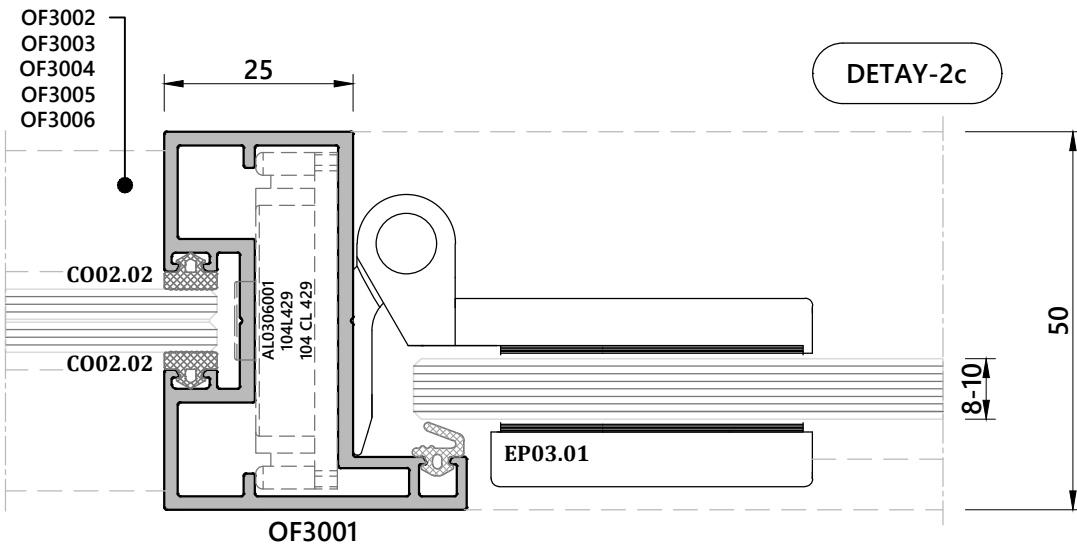
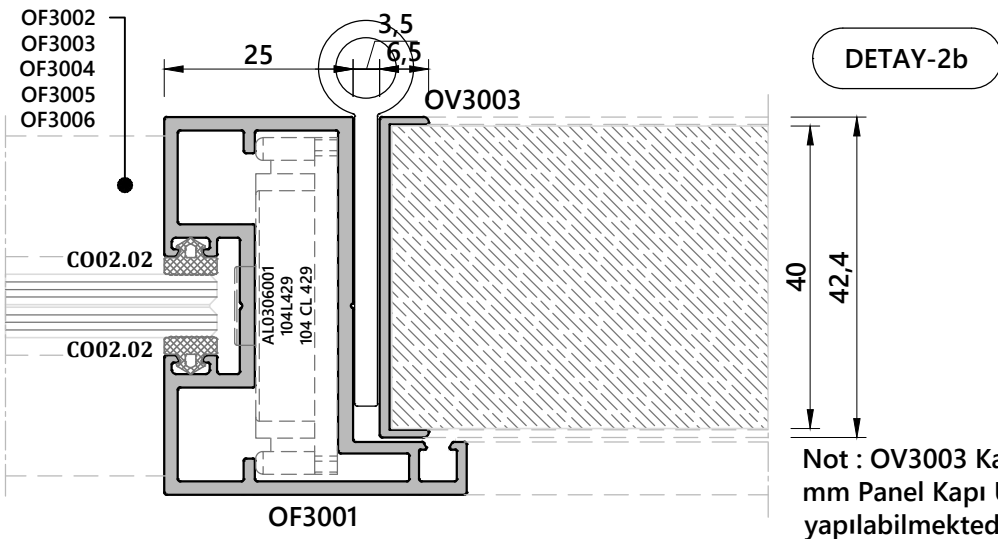
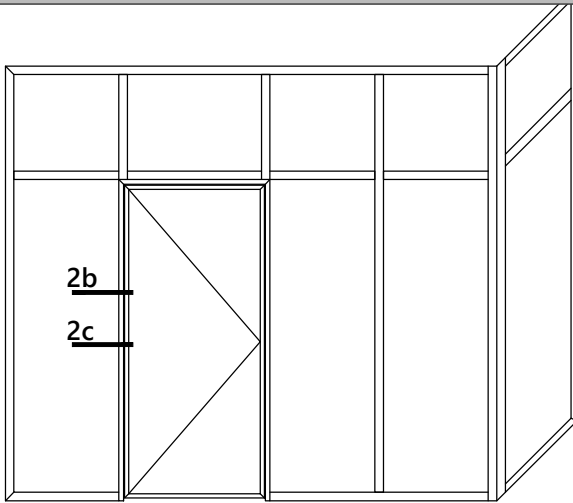
L104	Köşe Takoğu / Corner Joint
	1,254 kg/m

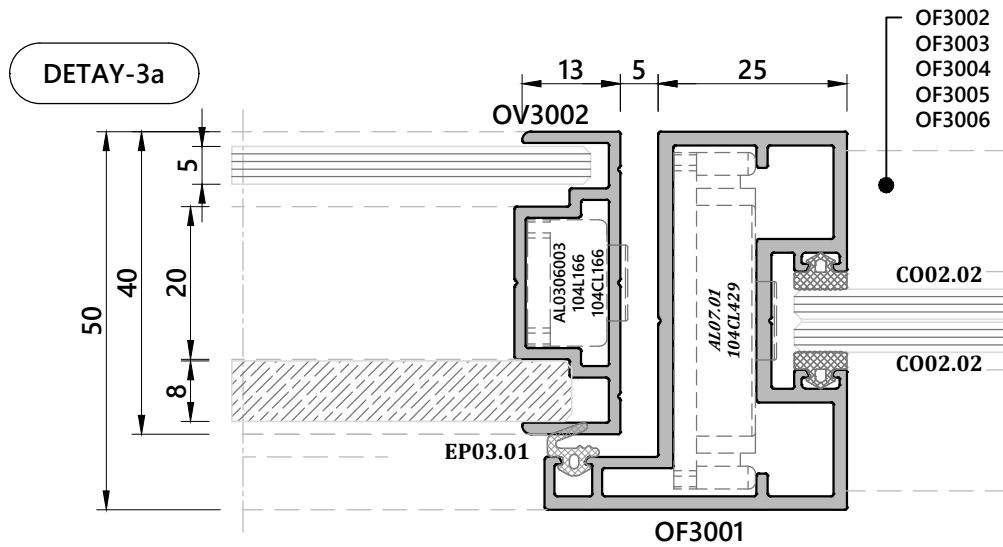
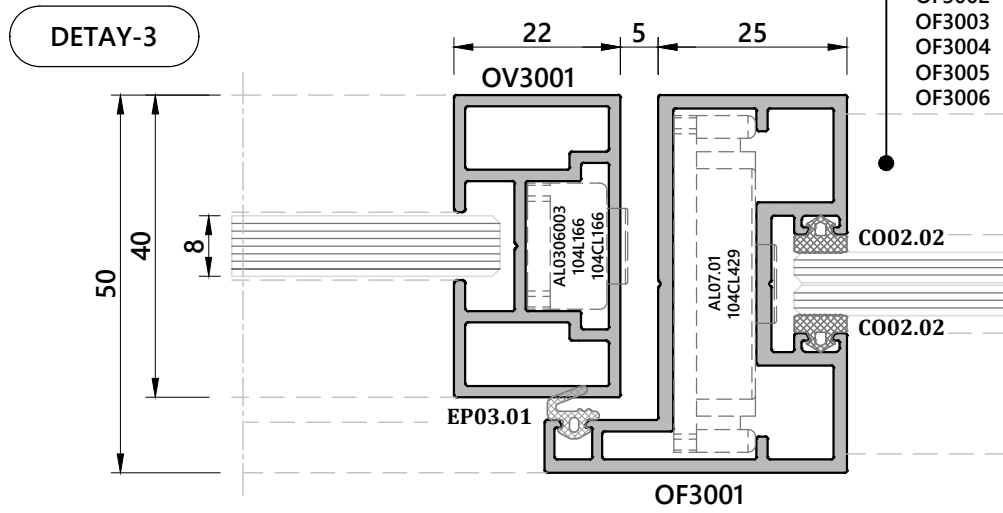
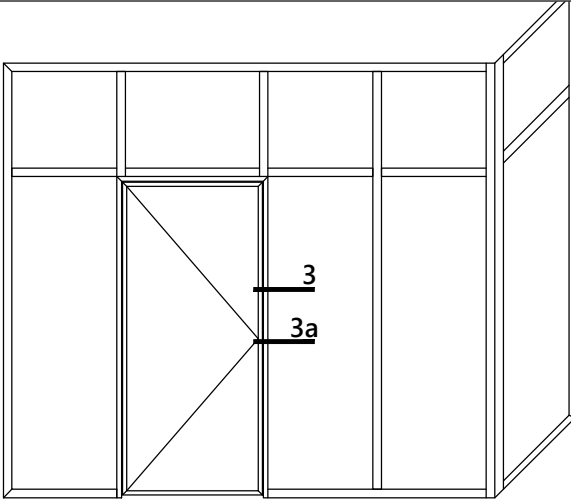
UYGULAMA DETAYLARI
APPLICATION DETAILS



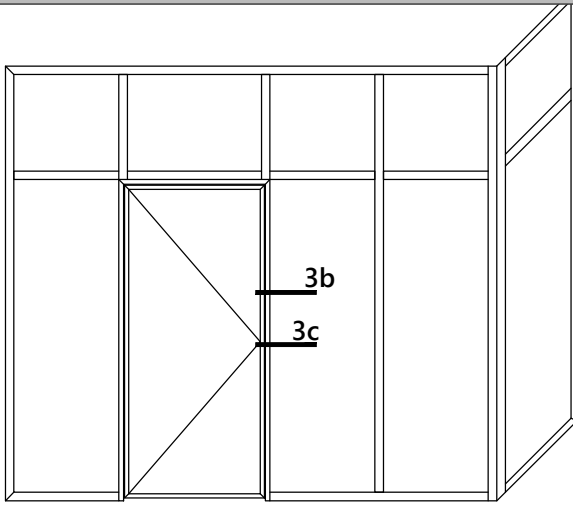


Not : OV3002 Kanat Profili ile 5 mm Temperli Cam ve/veya 8 mm panel uygulamaları için uygundur.

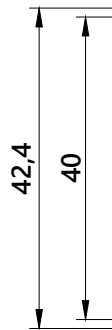




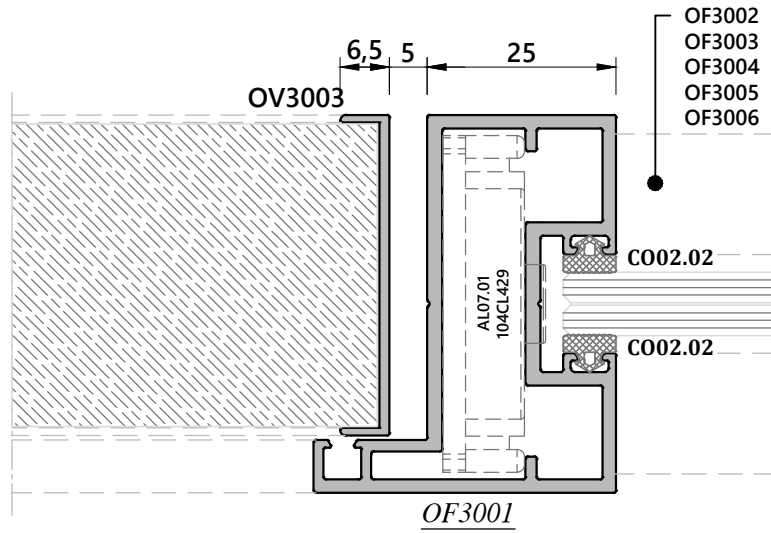
Not : OV3002 Kanat Profili ile 5 mm Temperli Cam ve/veya 8 mm panel uygulamaları için uygundur.



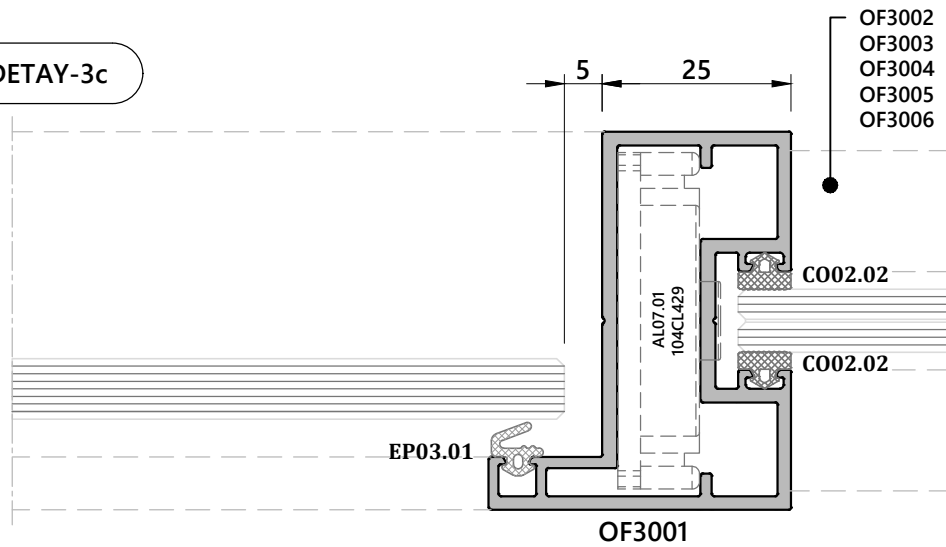
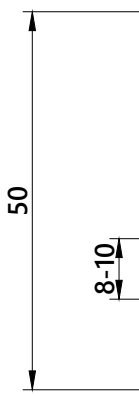
DETAY-3b

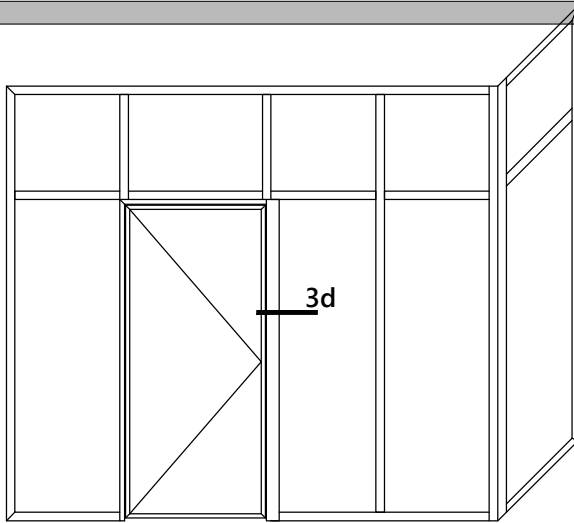


Not : OV3003 Kanat Profili ile 40 mm Panel Kapı Uygulaması yapılabilmektedir

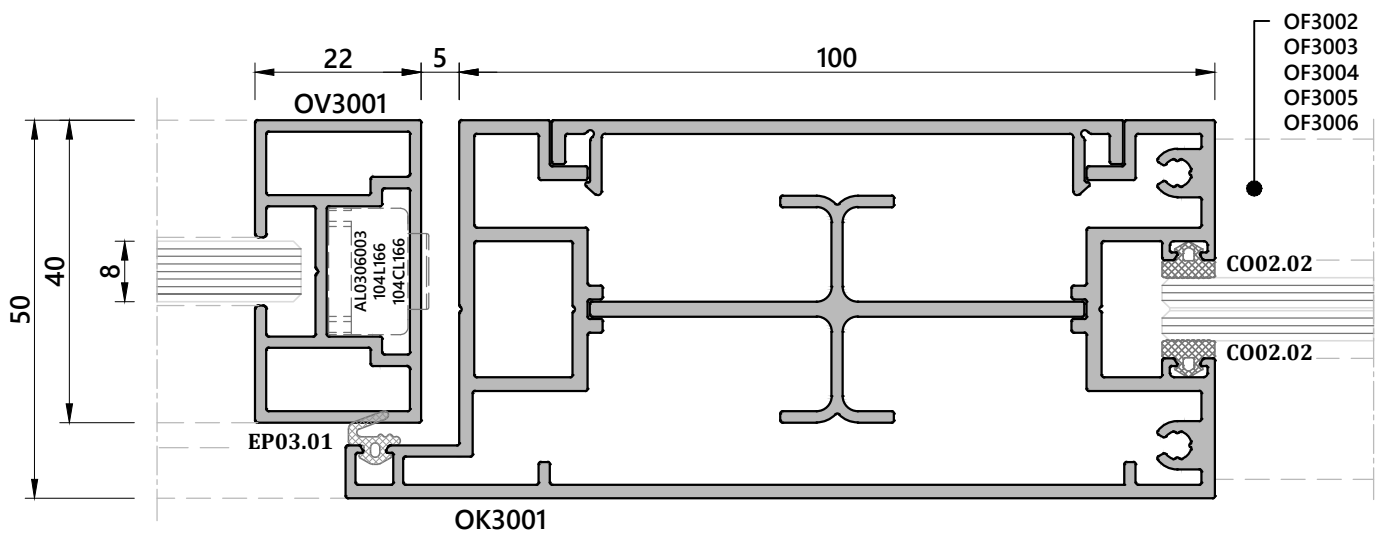


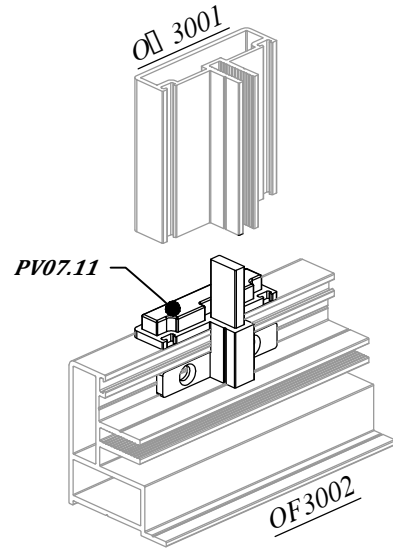
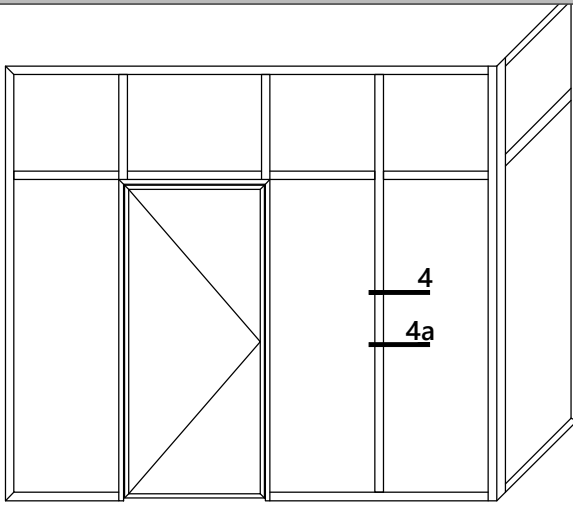
DETAY-3c



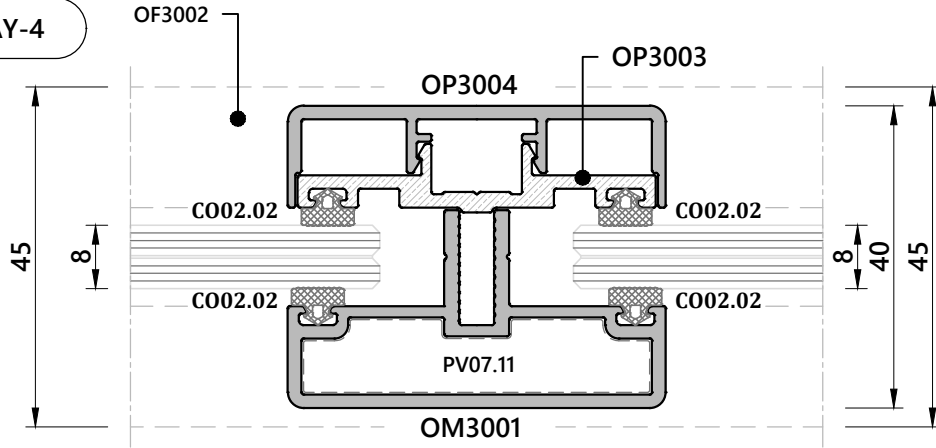


DETAY-3d



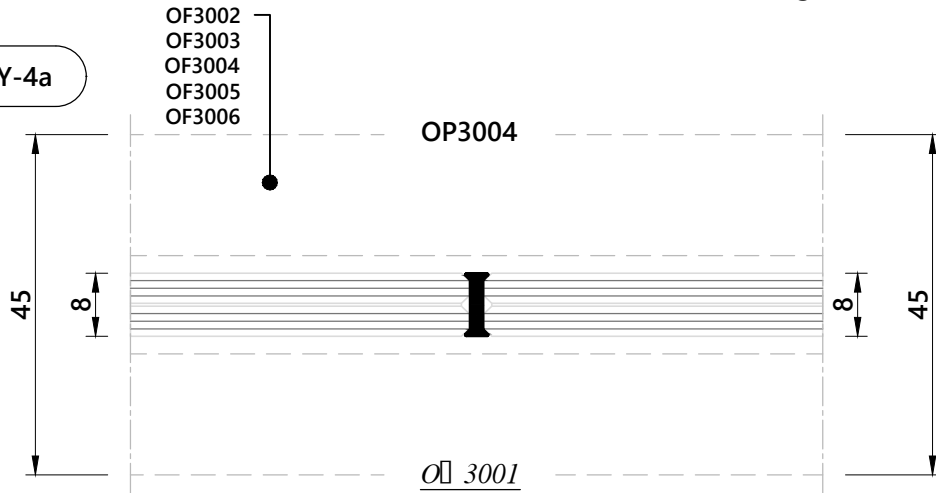


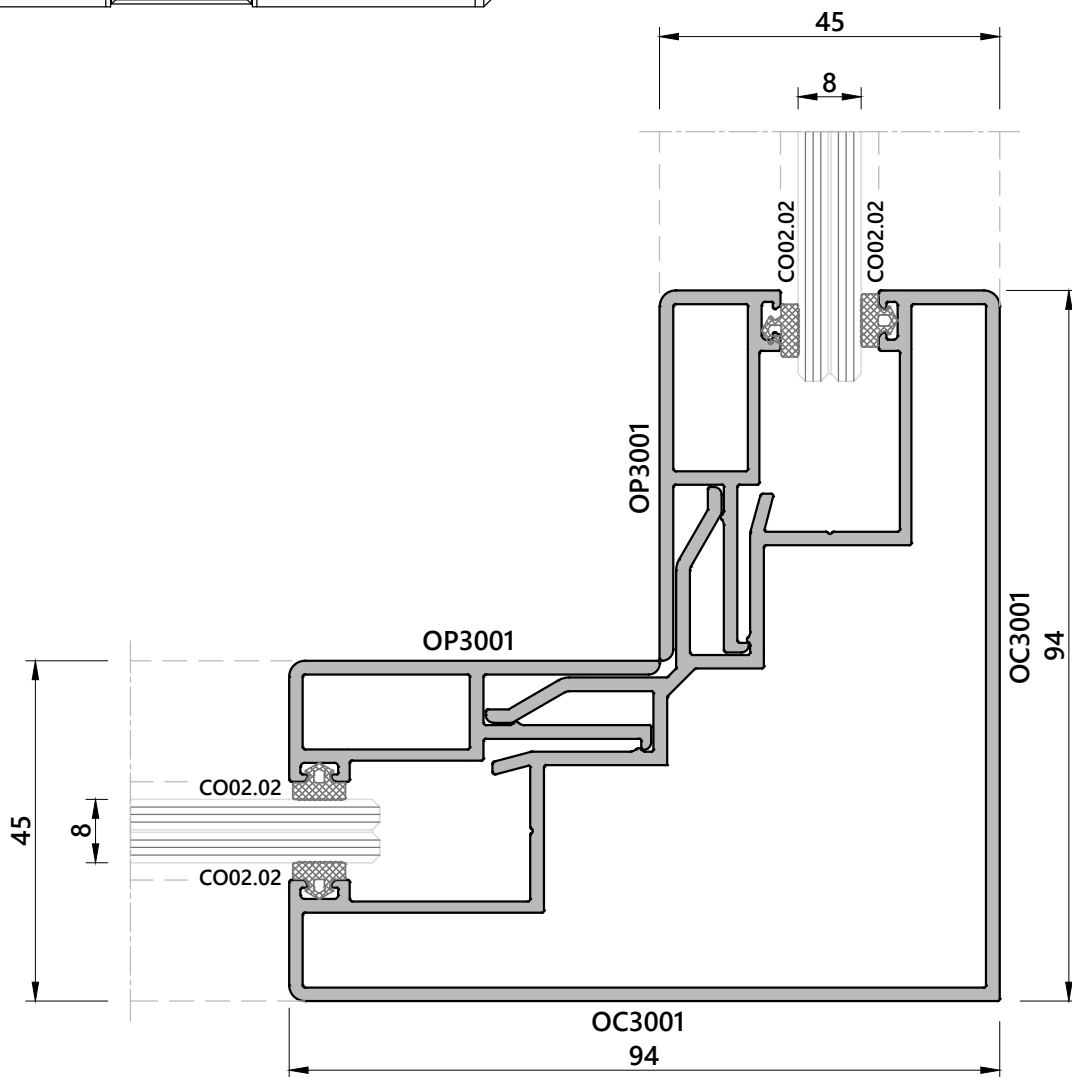
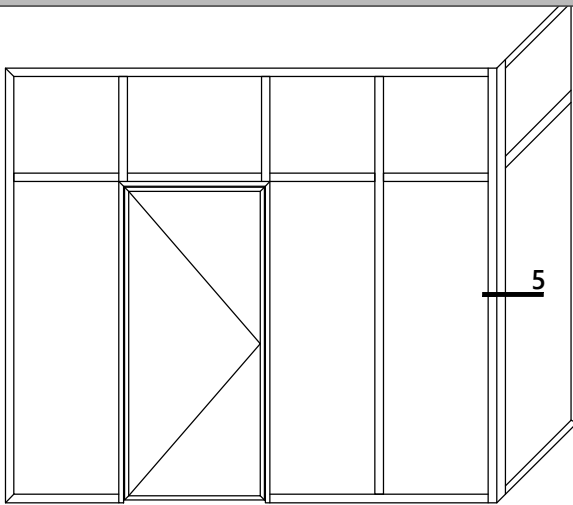
DETAY-4

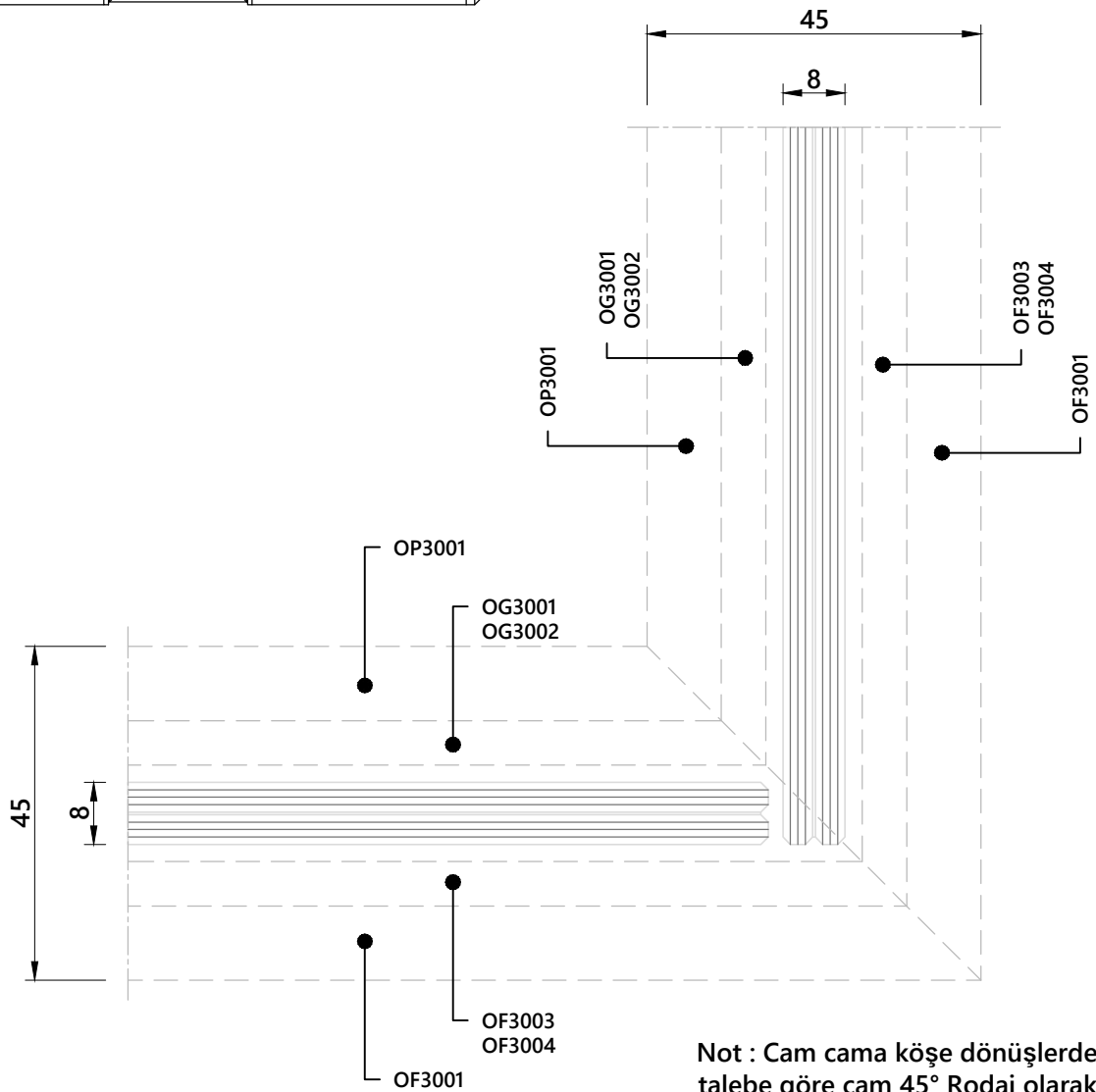
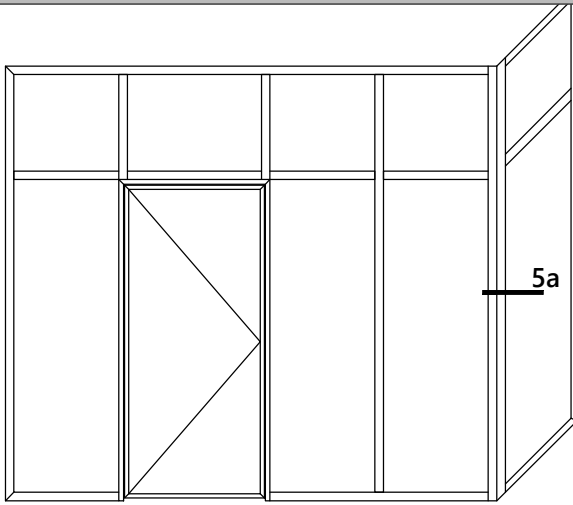


Not : OM3001 Orta Kayıt Profili kullanılabilmesi için kasa profilinin OF3002 olması gerekmektedir

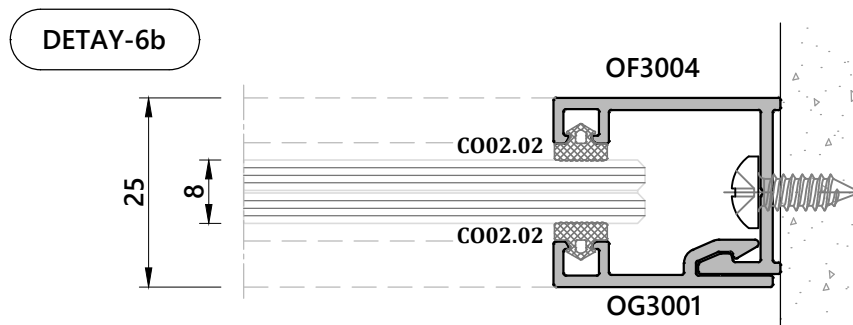
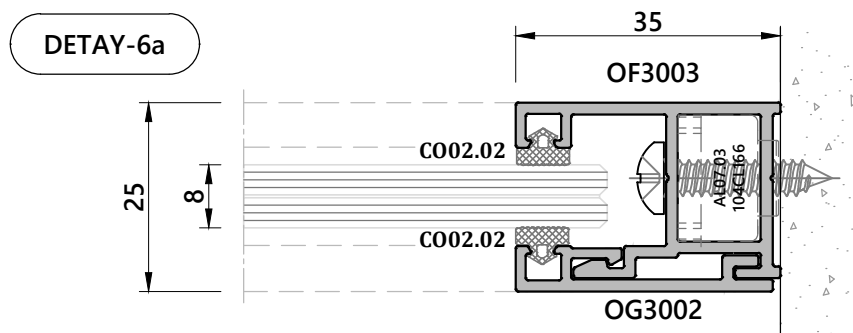
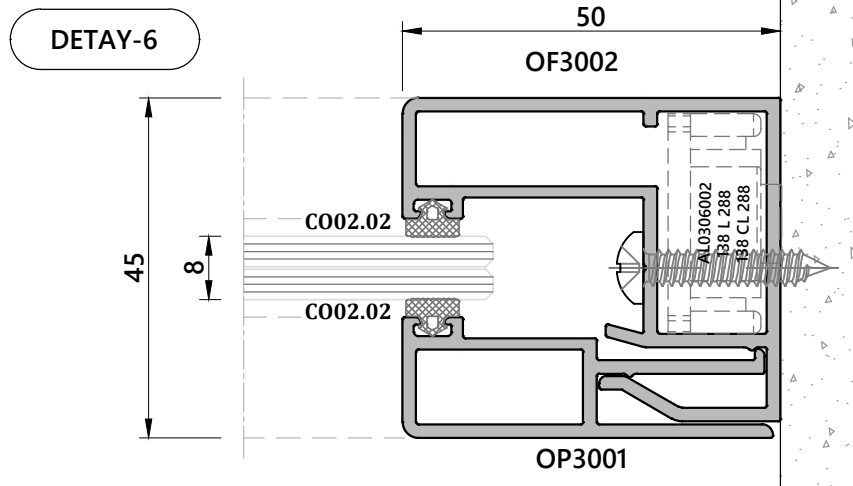
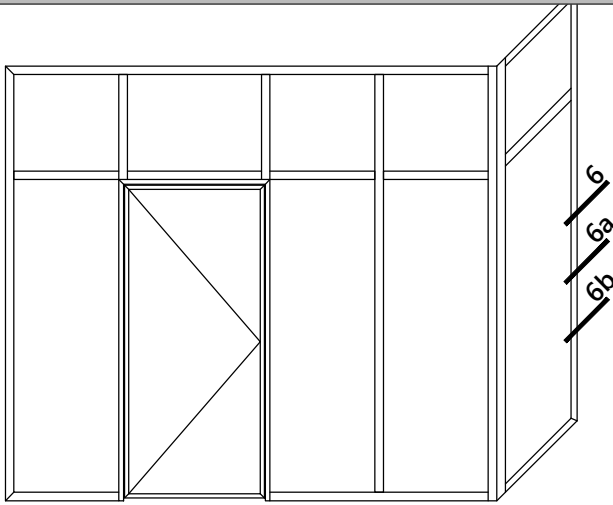
DETAY-4a

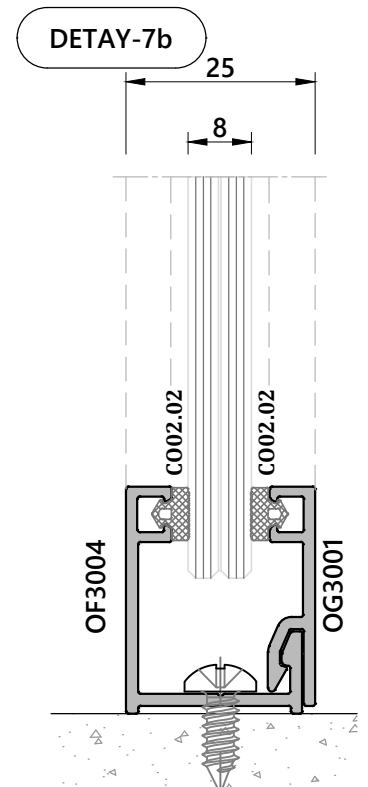
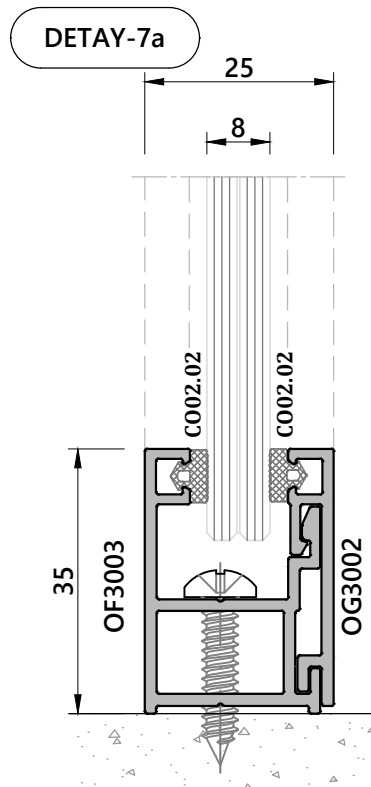
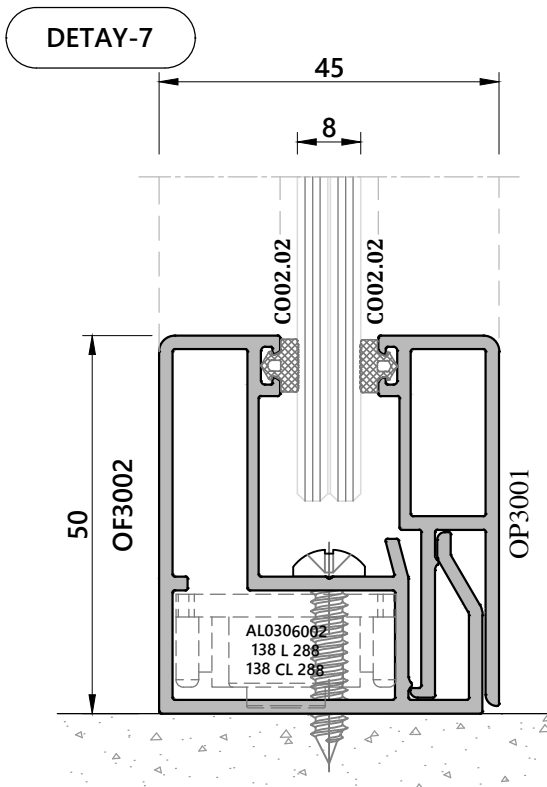
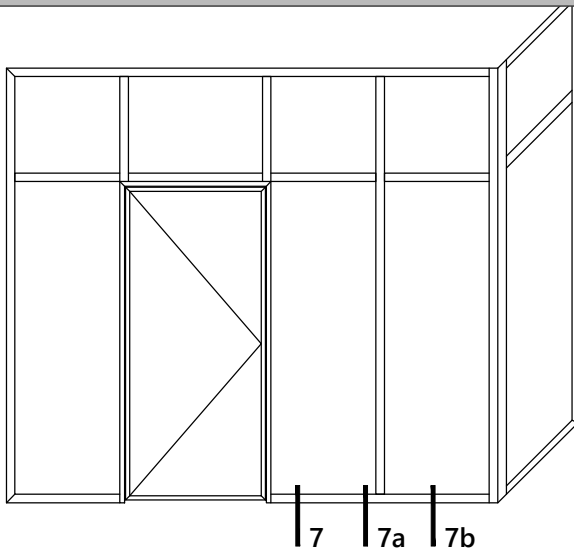


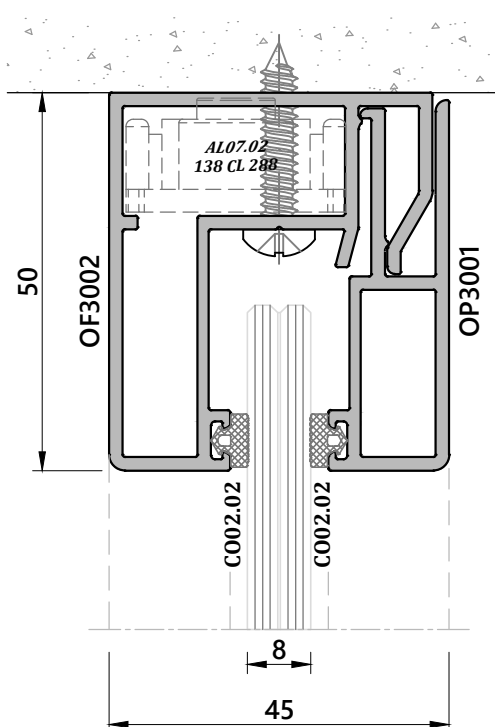
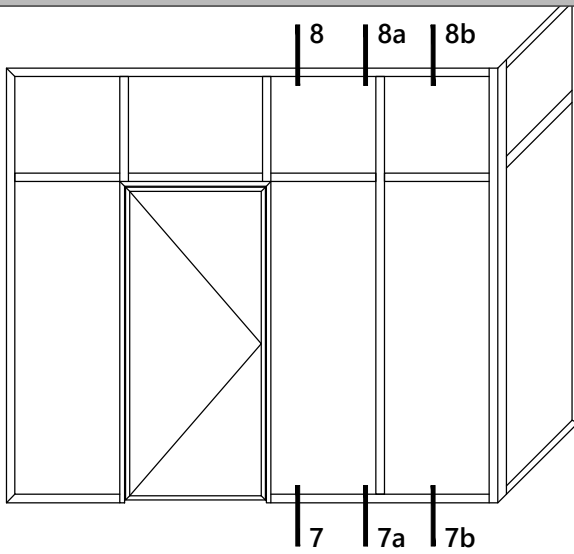




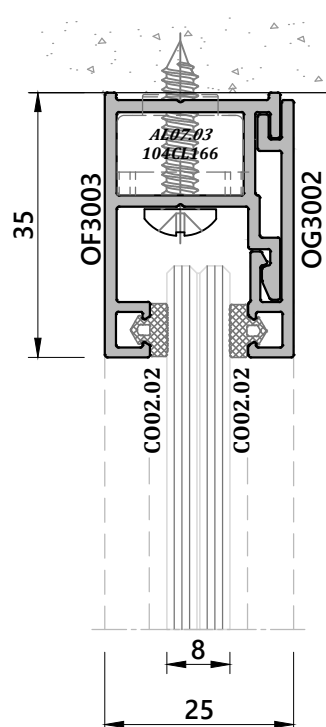
Not : Cam cama köşe dönüşlerde talebe göre cam 45° Rodaj olarak uygulanabilir



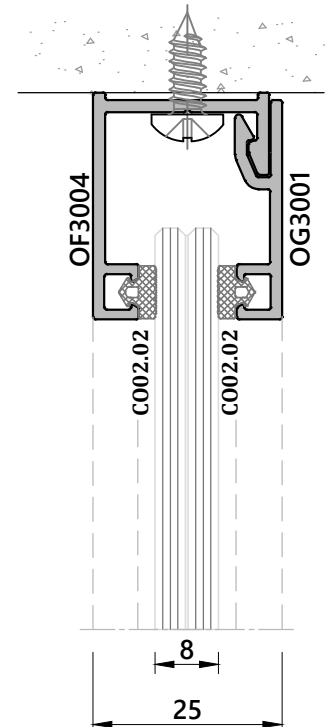




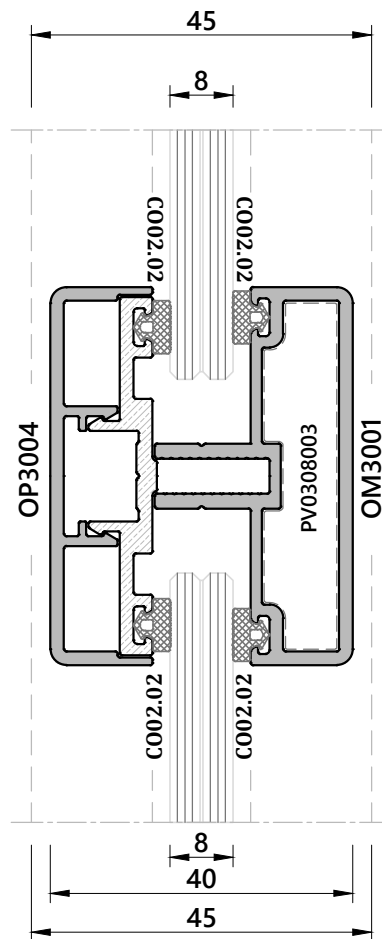
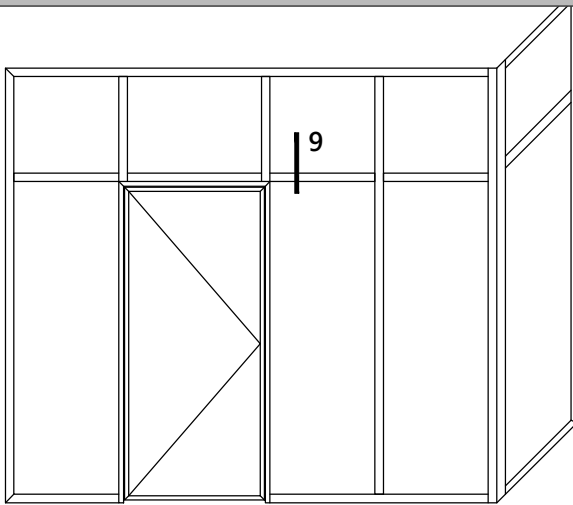
DETAY-8



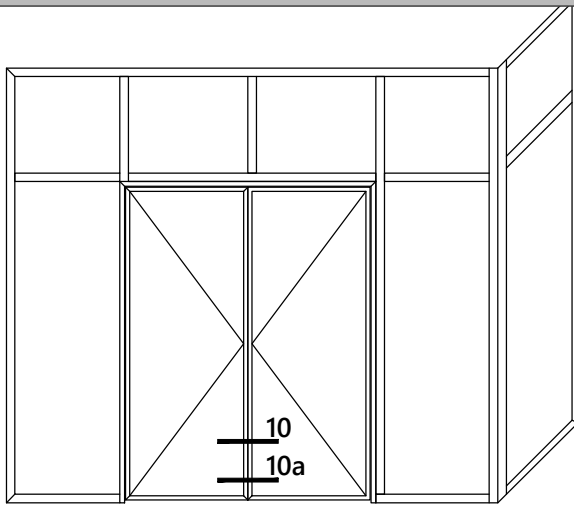
DETAY-8a



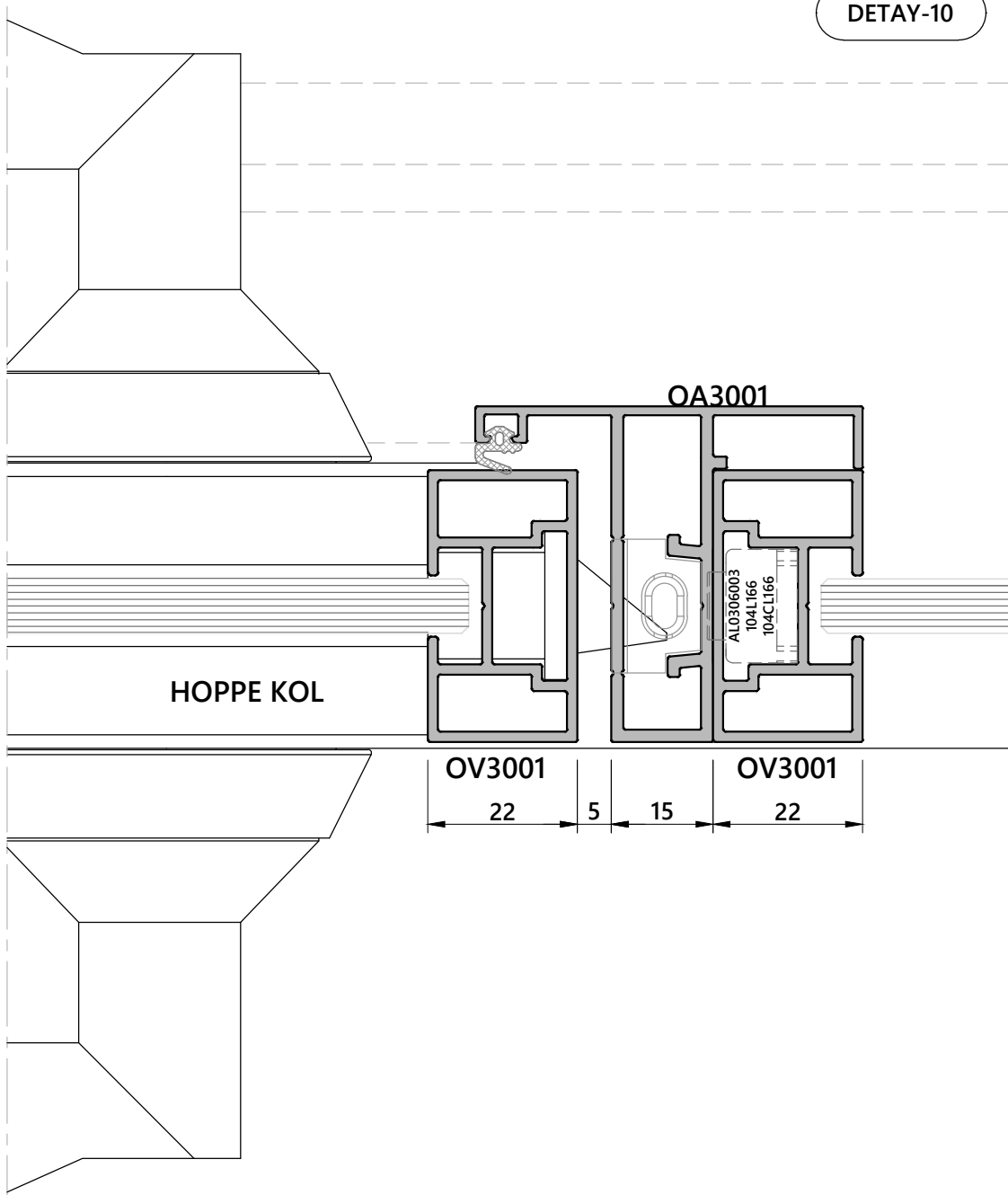
DETAY-8b

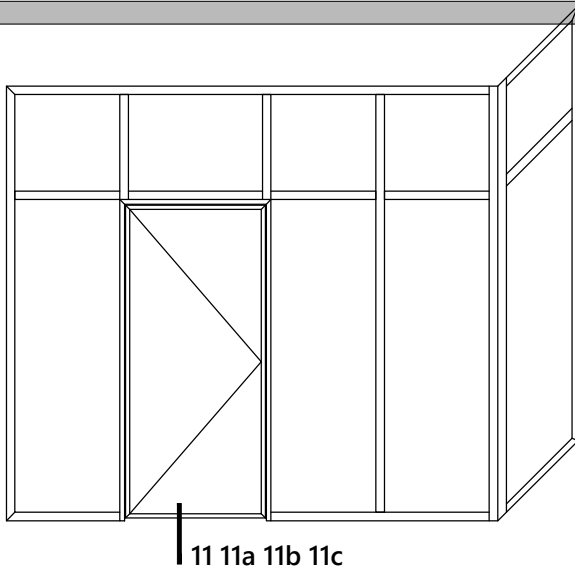


DETAY-9



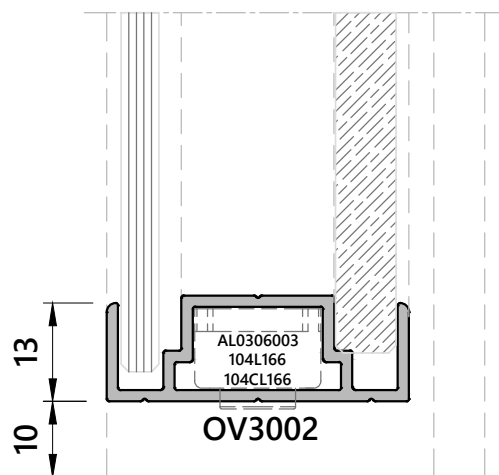
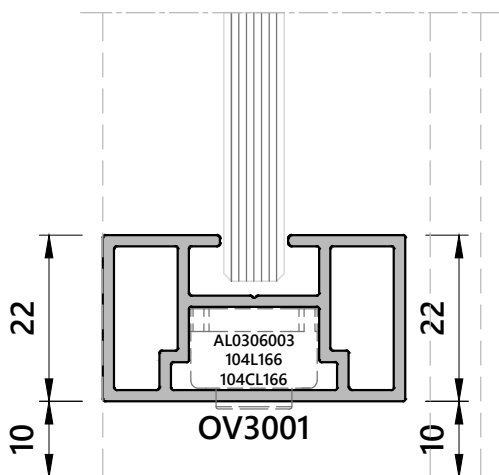
DETAY-10





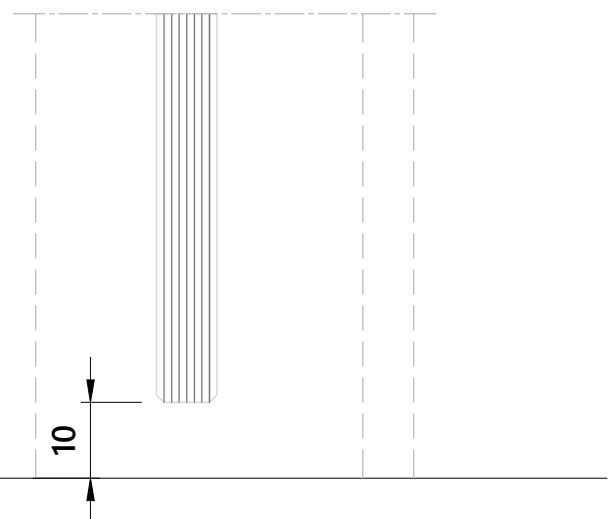
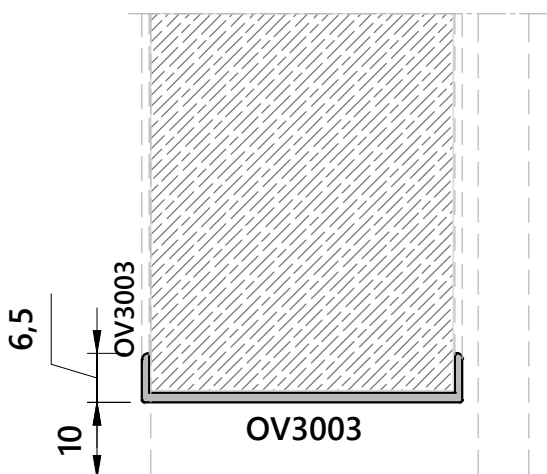
DETAY-11

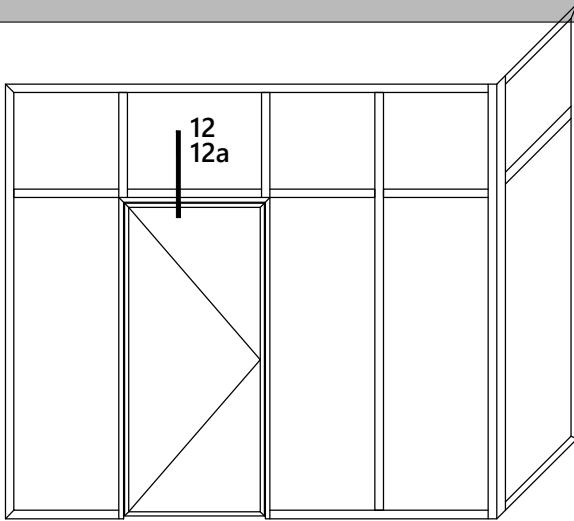
DETAY-11a



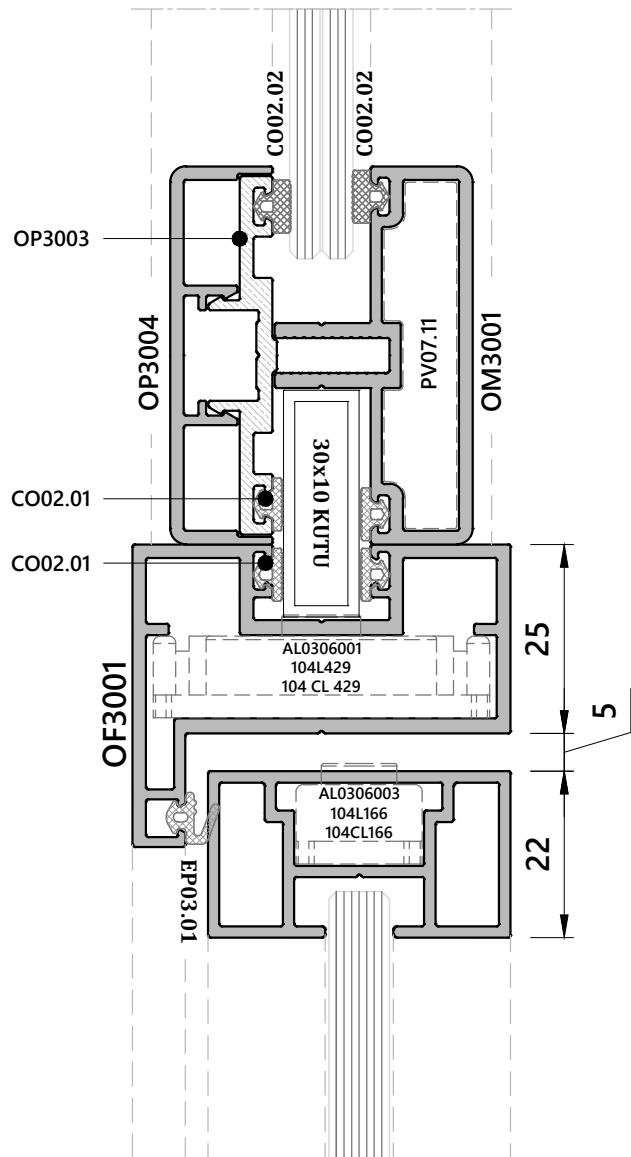
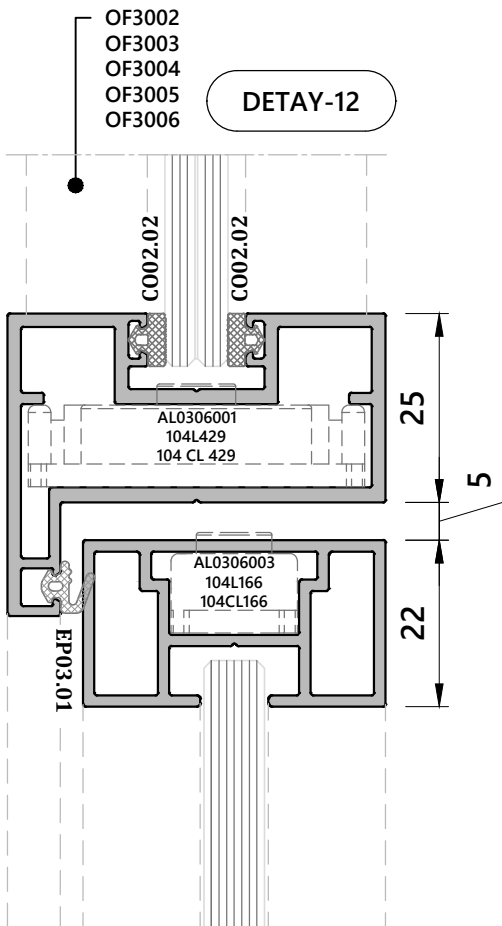
DETAY-11b

DETAY-11c



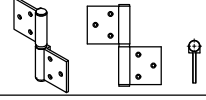
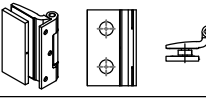


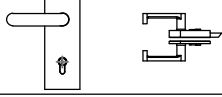
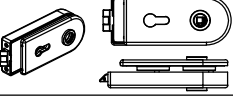
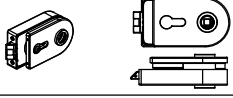
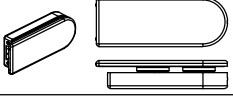

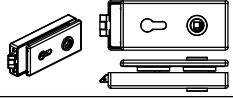
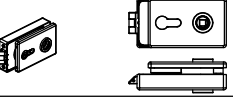
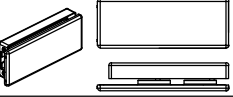

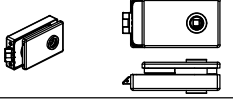
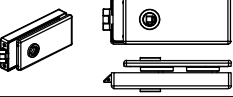
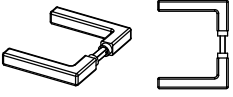
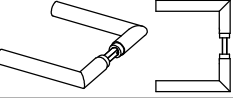


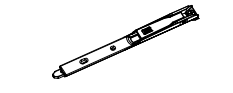
DETAY-12a

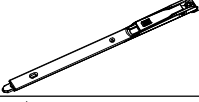
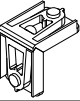
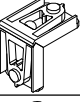
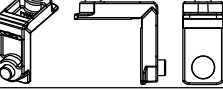




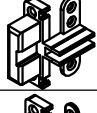
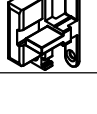


AKSESUARLAR

ACCESSORIES

ÜRÜN ÇİZİMİ PRODUCT DRAWING	ÜRÜN KODU PRODUCT CODE	RENK KODU PAINT CODE		ÜRÜN ADI PRODUCT NAME	KOLİ İÇİ ADET / TAKIM
	010DU.03	00	HAM	İkili Binili Yaprak Menteşe Two Handed Mounted Hinges	
		01	BEYAZ		
		02	SIYAH		
		91	SILVER		
	010DU.04	00	HAM	İkili Yaprak Menteşe Two Handed Mounted Hinges	
		01	BEYAZ		
		02	SIYAH		
		91	SILVER		
	010DU.05L	Natural Eloksal / Siyah Eloksal / Simil İnox Satine / Mat Gri / Mat Gold / RAL 9010-9005-9016-7016		Biloba Evo Hidrolik Menteşe Sol - 100 kg Biloba Evo Hinges Left - 100 kg	
	010DU.05R	Natural Eloksal / Siyah Eloksal / Simil İnox Satine / Mat Gri / Mat Gold / RAL 9010-9005-9016-7016		Biloba Evo Hidrolik Menteşe Sağ - 100 kg Biloba Evo Hinges Right - 100 kg	
	010DU.06	00	HAM	Tuba Kelebek Menteşe Door Hinge	
		01	BEYAZ		
		02	SIYAH		
		91	SILVER		
	010DU.07	Natural Eloksal / Siyah Eloksal / Simil İnox Satine / Mat Gri / Mat Gold / RAL 9010-9005-9016-7016		Cam Kanat Menteşe - Max. 60 kg Glass Wing Hinge - Max. 60kg	
	010DU.08	Natural Eloksal / Siyah Eloksal / Simil İnox Satine / Mat Gri / Mat Gold / RAL 9010-9005-9016-7016		Cam Kanat Menteşe - Max. 55 kg Glass Wing Hinge - Max. 55 kg	
	010DU.09	Natural Eloksal / Siyah Eloksal / Simil İnox Satine / Mat Gri / Mat Gold / RAL 9010-9005-9016-7016		Cam Kanat Menteşe - Max. 55 kg Glass Wing Hinge - Max. 55 kg	
	010DU.10	00	HAM	Cam Kanat Menteşe - Max. 55 kg Glass Wing Hinge - Max. 55 kg	
		01	BEYAZ		
		02	SIYAH		
		91	SILVER		
	010DU.11	00	HAM	Cam Kanat Menteşe - Max. 45 kg Glass Wing Hinge - Max. 45 kg	
		01	BEYAZ		
		02	SIYAH		
		91	SILVER		
	HCS A 1530	02	SIYAH	Hoppe Atlanta Kapı Kolu Hoppe Atlanta Door Handle	
		91	SILVER		
	HCS K 138S	02	SIYAH	Hoppe Paris Kapı Kolu Hoppe Paris Door Handle	
		91	SILVER		
	HCS GD A763	02	SIYAH	Hoppe Cam Kapı Adaptörü Hoppe Glass Door Adapter	
		91	SILVER		
	HCS GD A1530	02	SIYAH	Hoppe Cam Kapı Kolu Hoppe Glass Door Handle	
		91	SILVER		
	HCS GD A761/762	02	SIYAH	Hoppe Cam Cama Karşılık Hoppe Glass Against Glass	
		91	SILVER		
	010DU.12	NATURAL ELOKSAL		THOOR ROUND Çerçevesiz Cam Kapı Kilidi THOOR ROUND Framed Glass door Lock	

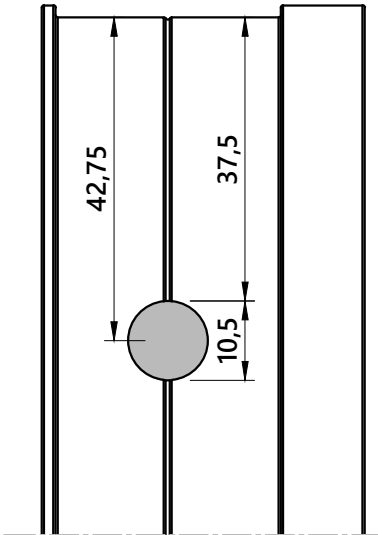
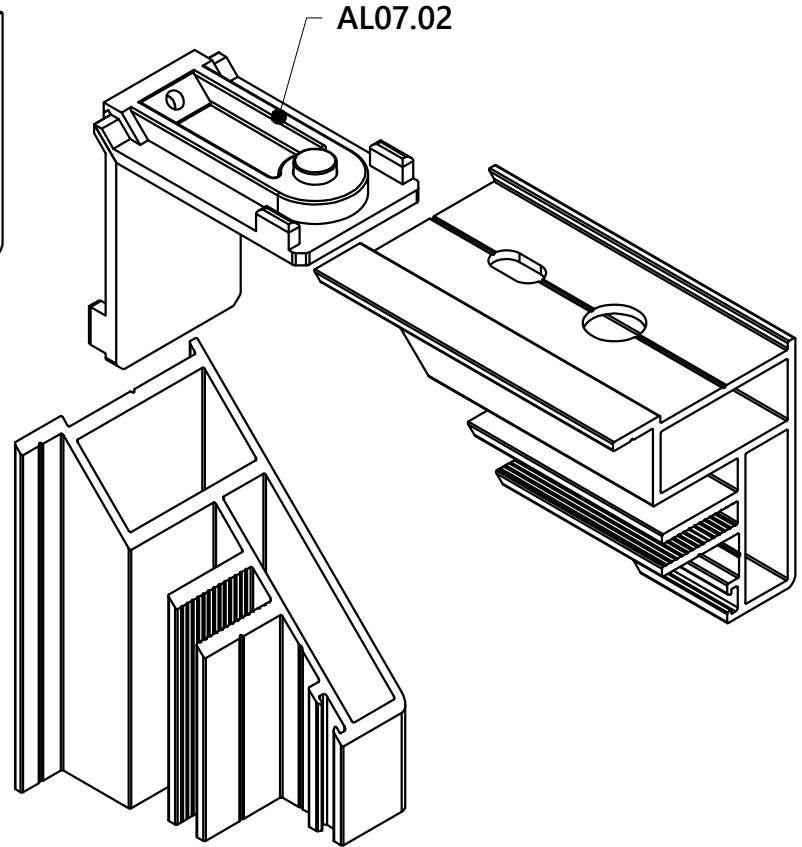
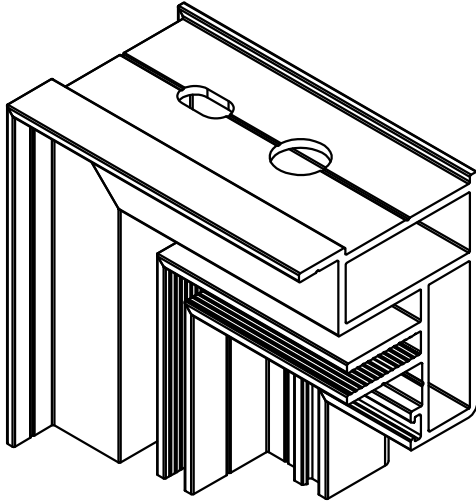
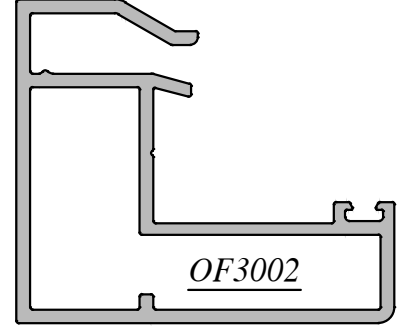
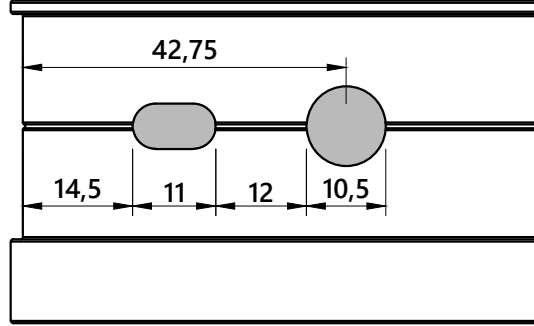
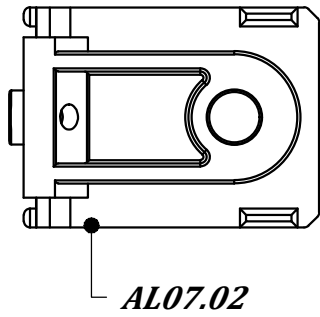
ÜRÜN ÇİZİMİ PRODUCT DRAWING	ÜRÜN KODU PRODUCT CODE	RENK KODU PAINT CODE	ÜRÜN ADI PRODUCT NAME	KOLİ İÇİ ADET / TAKIM
	010DU.13	NATURAL ELOKSAL	THOOR VEDGE Çerçevesiz Cam Kapı Kilidi THOOR VEDGE Framed Glass door Lock	
	010DU.14	Natural Eloksal / Siyah Eloksal / Simil İnox Satine / Mat Gri / Mat Gold / RAL 9010-9005-9016-7016	COLCOM Binili Cam Kapı Kilidi COLCOM Overlap Glass Door Lock	
	010DU.15	Natural Eloksal / Siyah Eloksal / Simil İnox Satine / Mat Gri / Mat Gold / RAL 9010-9005-9016-7016	COLCOM Binili Cam Kapı Kilidi COLCOM Overlap Glass Door Lock	
	080KR.03	Natural Eloksal / Siyah Eloksal / Simil İnox Satine / Mat Gri / Mat Gold / RAL 9010-9005-9016-7016	COLCOM Cam Cama Kilit Karşılığı COLCOM Glass Lock Striker	
	080KR.04	Natural Eloksal / Siyah Eloksal / Simil İnox Satine / Mat Gri / Mat Gold / RAL 9010-9005-9016-7016	COLCOM Cam Cama Kilit Karşılığı COLCOM Glass Lock Striker	
	010DU.16	Natural Eloksal / Siyah Eloksal / Simil İnox Satine / Mat Gri / Mat Gold / RAL 9010-9005-9016-7016	COLCOM Binili Cam Kapı Kilidi COLCOM Overlap Glass Door Lock	
	010DU.17	Natural Eloksal / Siyah Eloksal / Simil İnox Satine / Mat Gri / Mat Gold / RAL 9010-9005-9016-7016	COLCOM Binili Cam Kapı Kilidi COLCOM Overlap Glass Door Lock	
	080KR.05	Natural Eloksal / Siyah Eloksal / Simil İnox Satine / Mat Gri / Mat Gold / RAL 9010-9005-9016-7016	Cam Cama Kilit Karşılığı Glass Lock Striker	
	080KR.06	Natural Eloksal / Siyah Eloksal / Simil İnox Satine / Mat Gri / Mat Gold / RAL 9010-9005-9016-7016	Cam Cama Kilit Karşılığı Glass Lock Striker	
	010DU.18	Natural Eloksal / Siyah Eloksal / Simil İnox Satine / Mat Gri / Mat Gold / RAL 9010-9005-9016-7016	Baretsiz Cam Kapı Kilidi Glass Lock Striker- Not Cylinder	
	010DU.19	Natural Eloksal / Siyah Eloksal / Simil İnox Satine / Mat Gri / Mat Gold / RAL 9010-9005-9016-7016	Baretsiz Cam Kapı Kilidi Glass Lock Striker- Not Cylinder	
	060DH.07	Natural Eloksal / Siyah Eloksal / Simil İnox Satine / Mat Gri / Mat Gold / RAL 9010-9005-9016-7016	Kare Kapı Kolu Square Door Handle	
	060DH.08	Natural Eloksal / Siyah Eloksal / Simil İnox Satine / Mat Gri / Mat Gold / RAL 9010-9005-9016-7016	Daire Kesitli Köşeli Kapı Kolu Round Door Handle	
	080LCK.01	Natural Eloksal / Siyah Eloksal / Simil İnox Satine / Mat Gri / Mat Gold / RAL 9010-9005-9016-7016	Tutamaklı Kilitleme Sürgüsü Deneb Flush Bolts For Glass Door	
	090KRS.01	Natural Eloksal / Siyah Eloksal / Simil İnox Satine / Mat Gri / Mat Gold / RAL 9010-9005-9016-7016	Tutamaklı Kilitleme Sürgüsü Deneb Flush Bolts For Glass Door	
	052401	00 HAM 02 SIYAH 91 SILVER	Sürgü Kısa 140 mm Deneb Flush Bolts 140 mm	

ÜRÜN ÇİZİMİ PRODUCT DRAWING	ÜRÜN KODU PRODUCT CODE	RENK KODU PAINT CODE		ÜRÜN ADI PRODUCT NAME	KOLİ İÇİ ADET / TAKIM
	052402	00	HAM	Sürgü Uzun 220 mm <i>Deneb Flush Bolts 220 mm</i>	
		02	SIYAH		
		91	SILVER		
	AL07.01			Buton Bağlantı 44,5x10,8 Ø 10.5 mm Pin Corner Joint 44,5x10,8 Ø 10.5 mm	
	AL07.02			Buton Bağlantı 28,6x14,0 Ø 10.5 mm Pin Corner Joint 28,6x14,0 Ø 10.5 mm	
	AL07.03			Buton Bağlantı 16,7x10,5 Ø 10 mm Pin Corner Joint 16,7x10,5 Ø 10 mm	
	104CL429			Cal Vidalı Köşe Bağlantı 10,4x42,9 Cal Magic Corner 10,4x42,9	
	138CL288			Cal Vidalı Köşe Bağlantı 13,8x28,8 Cal Magic Corner 13,8x28,8	
	104CL166			Cal Vidalı Köşe Bağlantı 16,7x11x16 Cal Magic Corner 16,7x11x16	
	PV07.11			PVC Kasa-Orta Kayıt Bağlantı PVC Connector for Frame-Mullion	
	PV07.12			PVC Orta-Orta Kayıt Bağlantı PVC Connector for Mullion-Mullion	
	PV07.13			PVC Kanat-Orta Kayıt Bağlantı PVC Connector for Vent-Mullion	

MONTAJ DETAYLARI

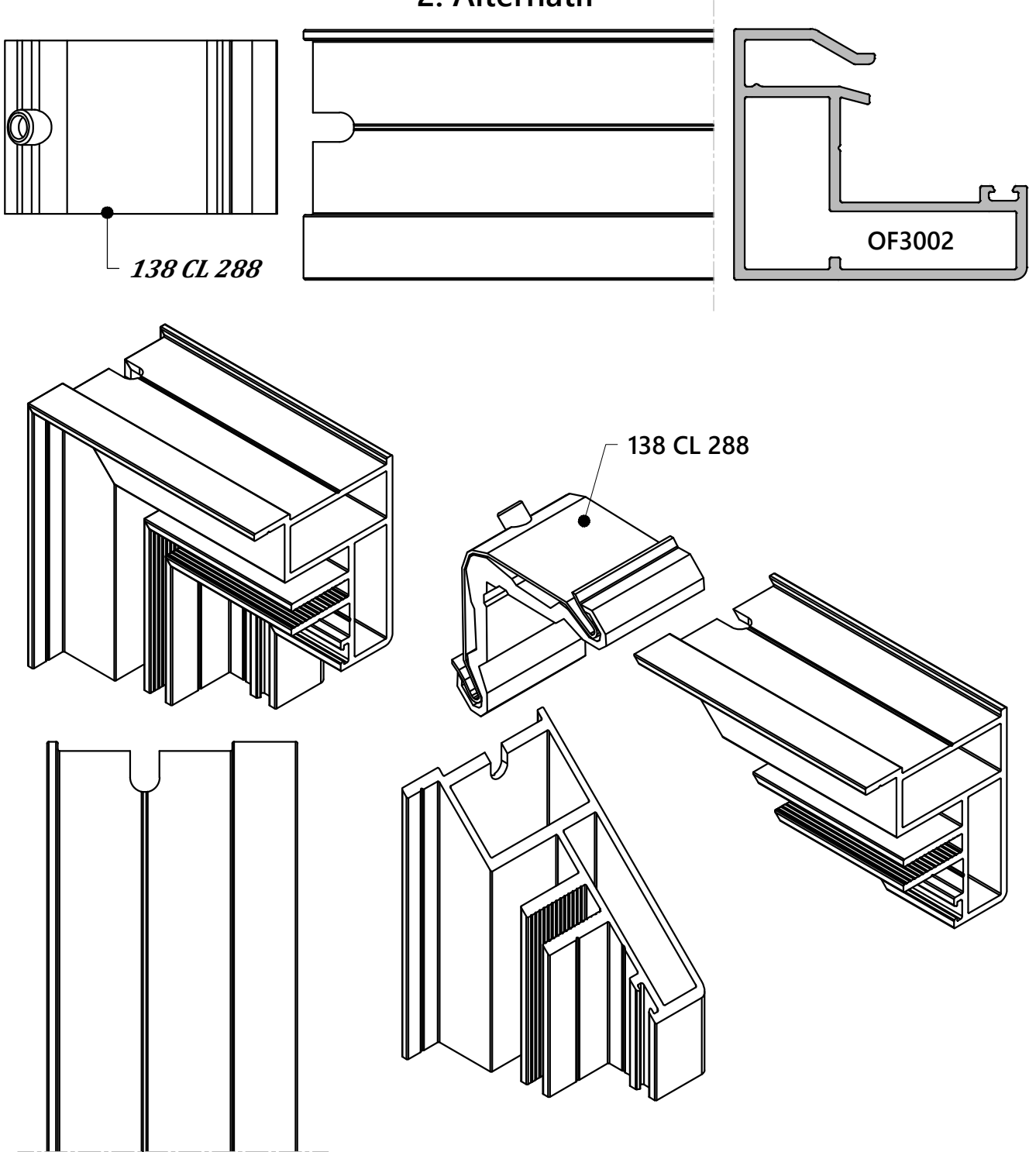
MONTAGE DETAILS

OF3002 Kasa 45° Bağlantı Detayı 1. Alternatif



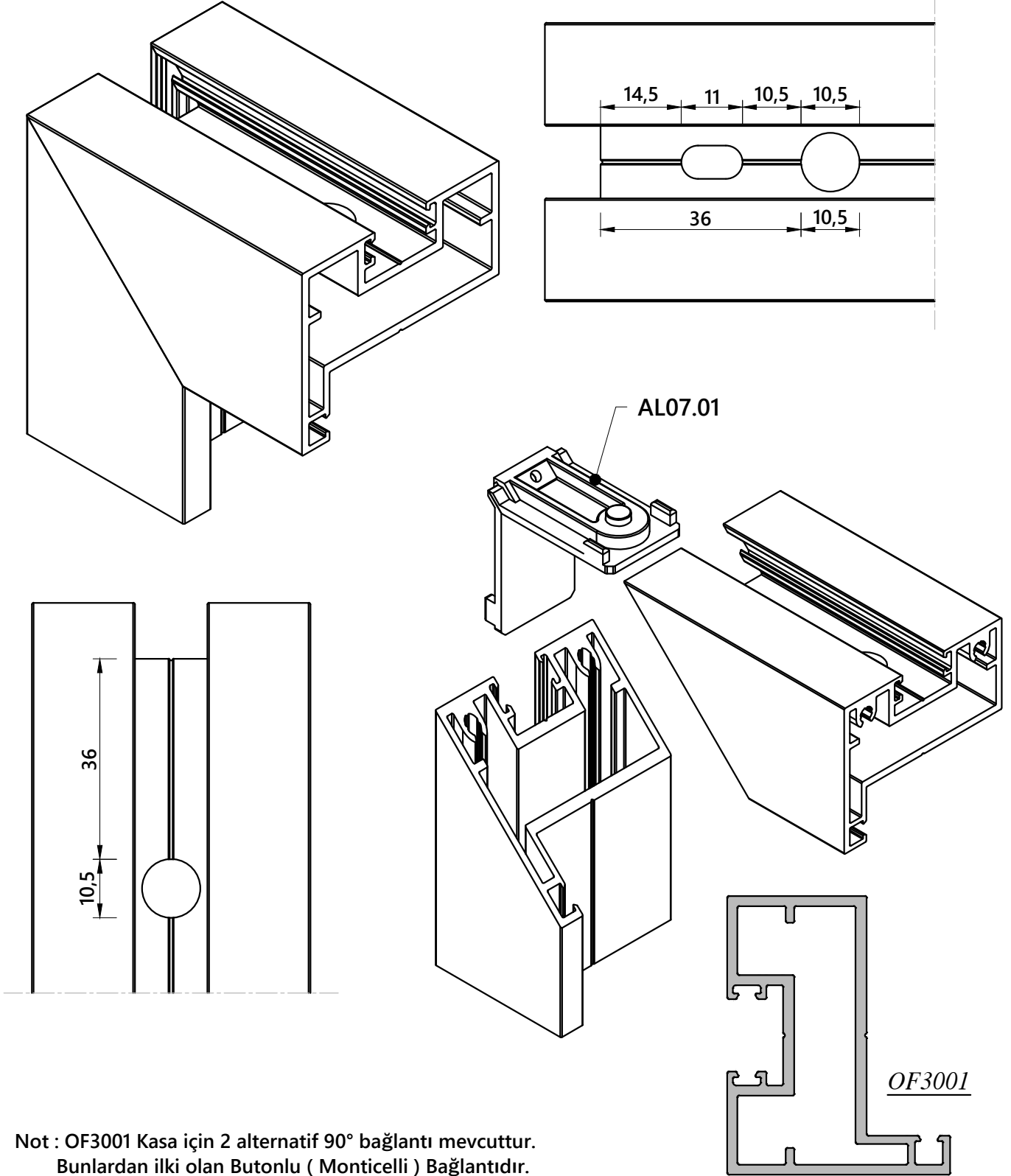
Not : OF3002 Kasa için 2 alternatif 90° bağlantı mevcuttur.
Bunlardan ilki olan Butonlu (Monticelli) Bağlantıdır.
Freze /Punch kullanılarak kasada detaylardaki ölçülere göre profilinin üst ve alt kısmınlarından iki , Yanlarında tek delik açılarak Ø 4 mm alyan ile monte edilir.

OF3002 Kasa 45° Bağlantı Detayı 2. Alternatif



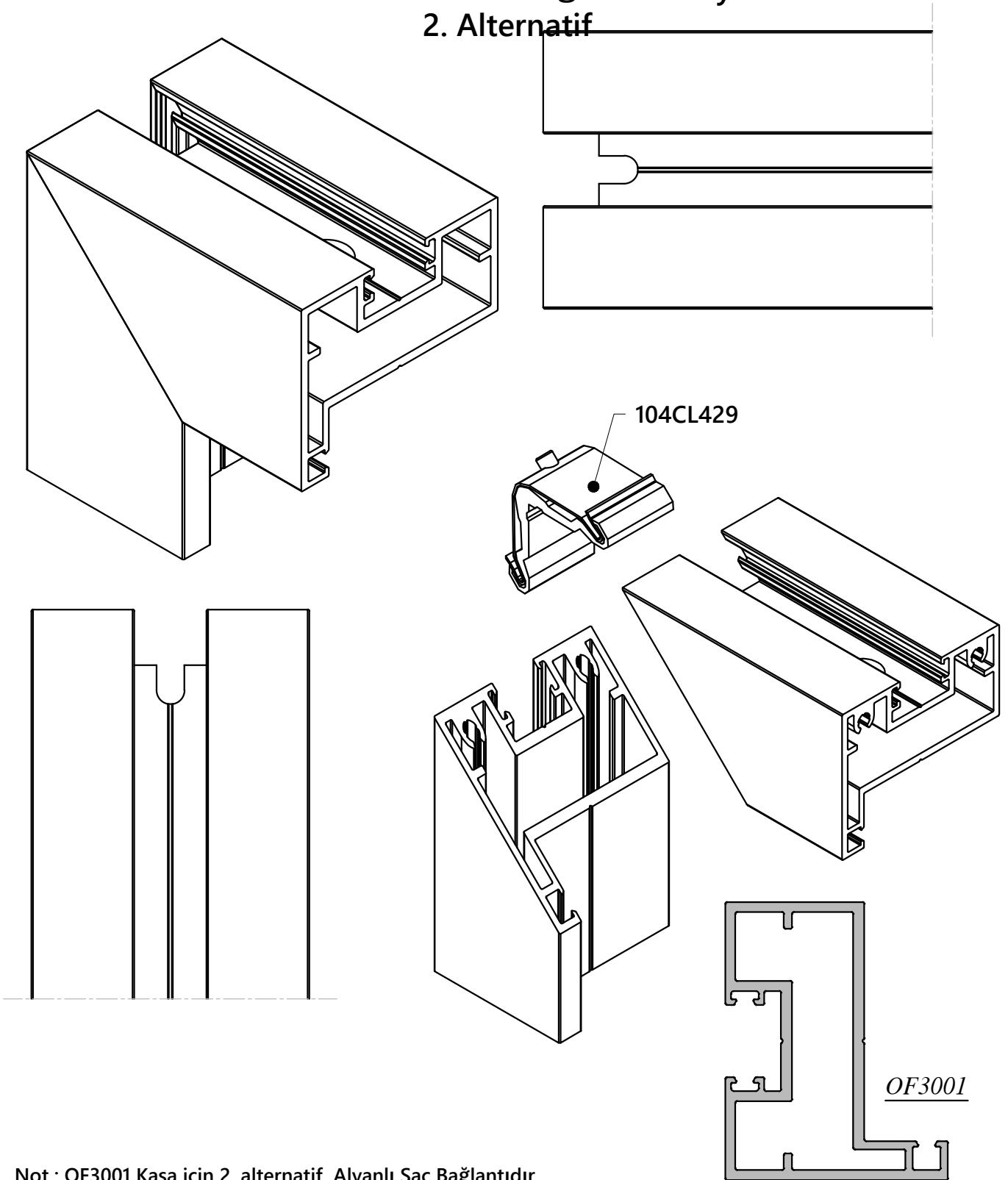
Not : OF3002 Kasa için 2. alternatif Alyanlı Sac Bağlantıdır.
El Punch'ı kullanılarak kasada $\varnothing 4$ mm alyan geçeceği
ölçüde kertme yapılarak monte edilir.

OF3001 Kasa 45° Bağlantı Detayı 1. Alternatif



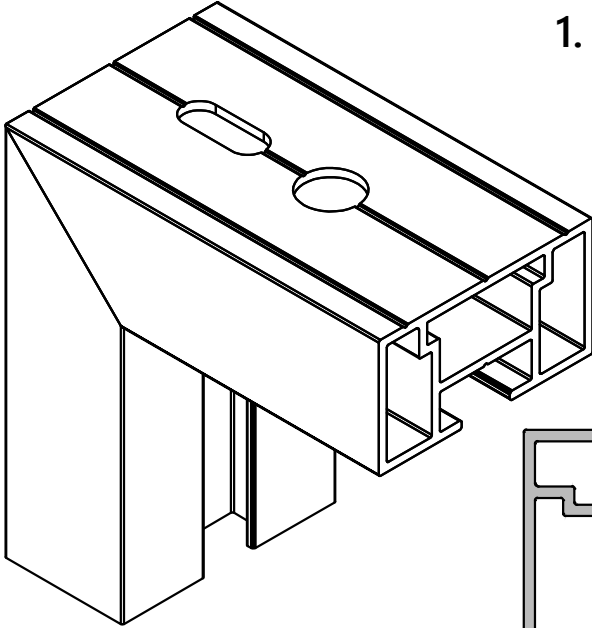
Not : OF3001 Kasa için 2 alternatif 90° bağlantı mevcuttur.
Bunlardan ilki olan Butonlu (Monticelli) Bağlantıdır.
Freze /Punch kullanılarak kasada detaylardaki ölçülere göre profilinin üst ve alt kısmınlarından iki , Yanlarında tek delik açılarak Ø 4 mm alyan ile monte edilir.

OF3001 Kasa 90° Bağlantı Detayı 2. Alternatif

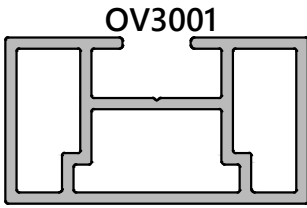
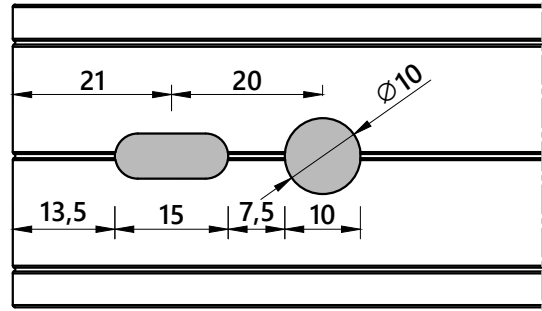
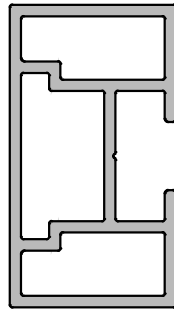
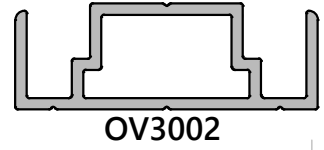


Not : OF3001 Kasa için 2. alternatif Alyanlı Sac Bağlantıdır.
El Punch'ı kullanılarak kasada $\varnothing 4$ mm alyan geçeceği
ölçüde kertme yapılarak monte edilir.

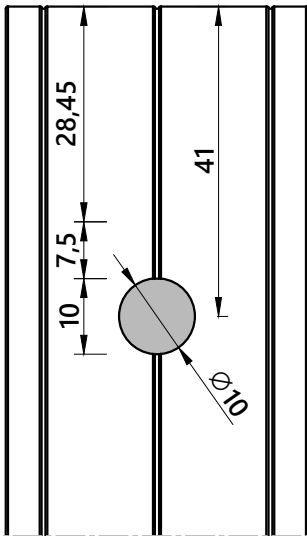
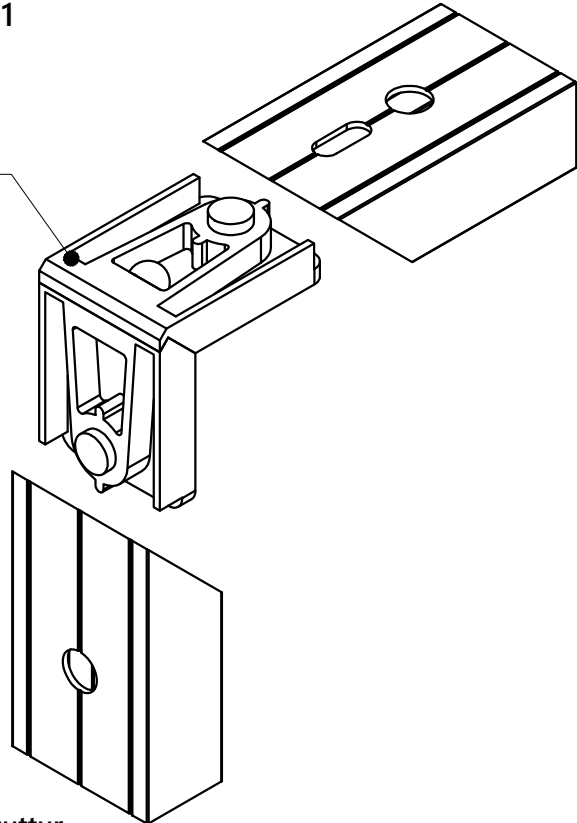
OV3001 Kanat 90° Bağlantı Detayı 1. Alternatif



Not : Bu nokta detayları OV3002 KANAT PROFİLİ içinde geçerlidir.

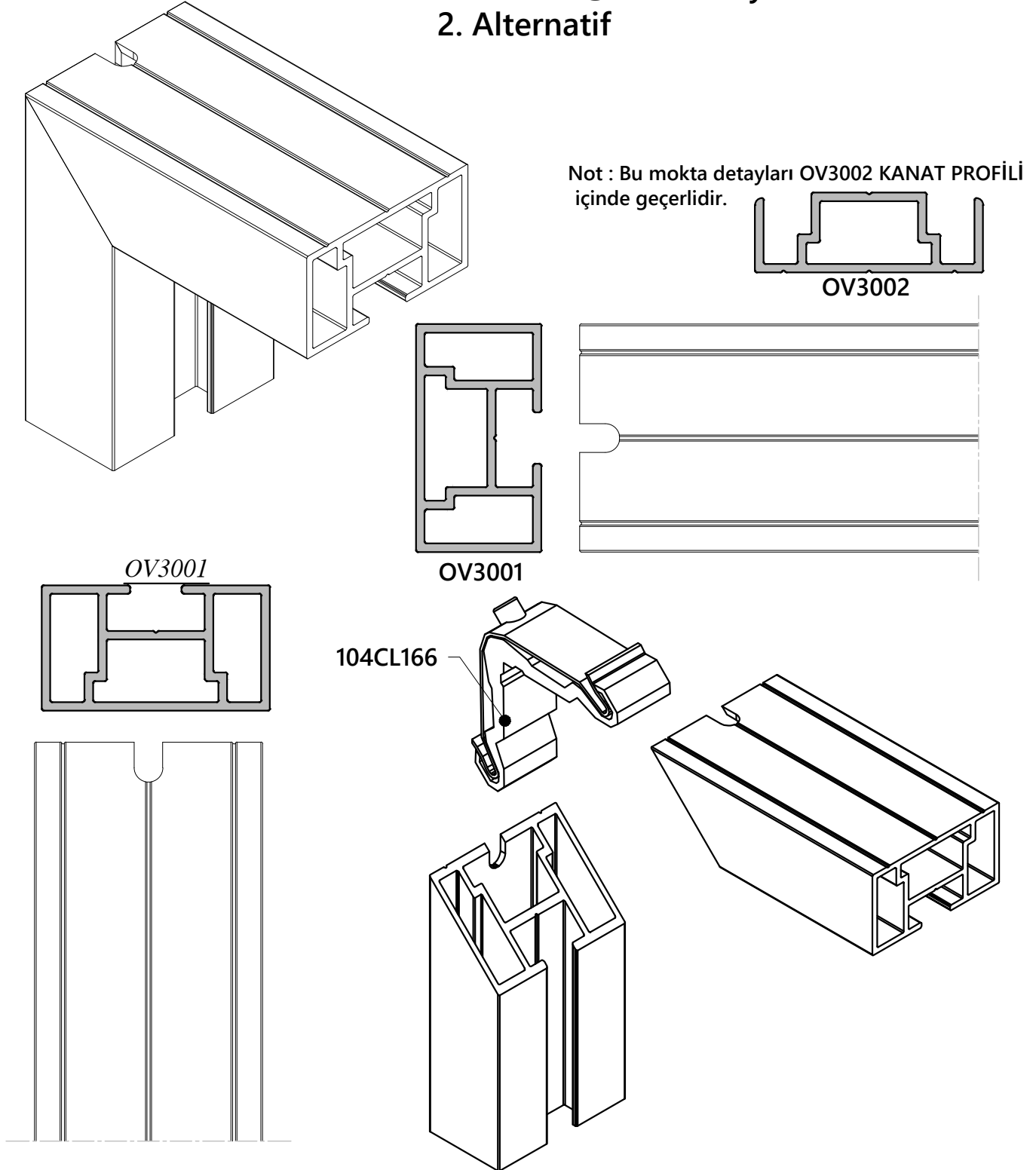


AL07.03



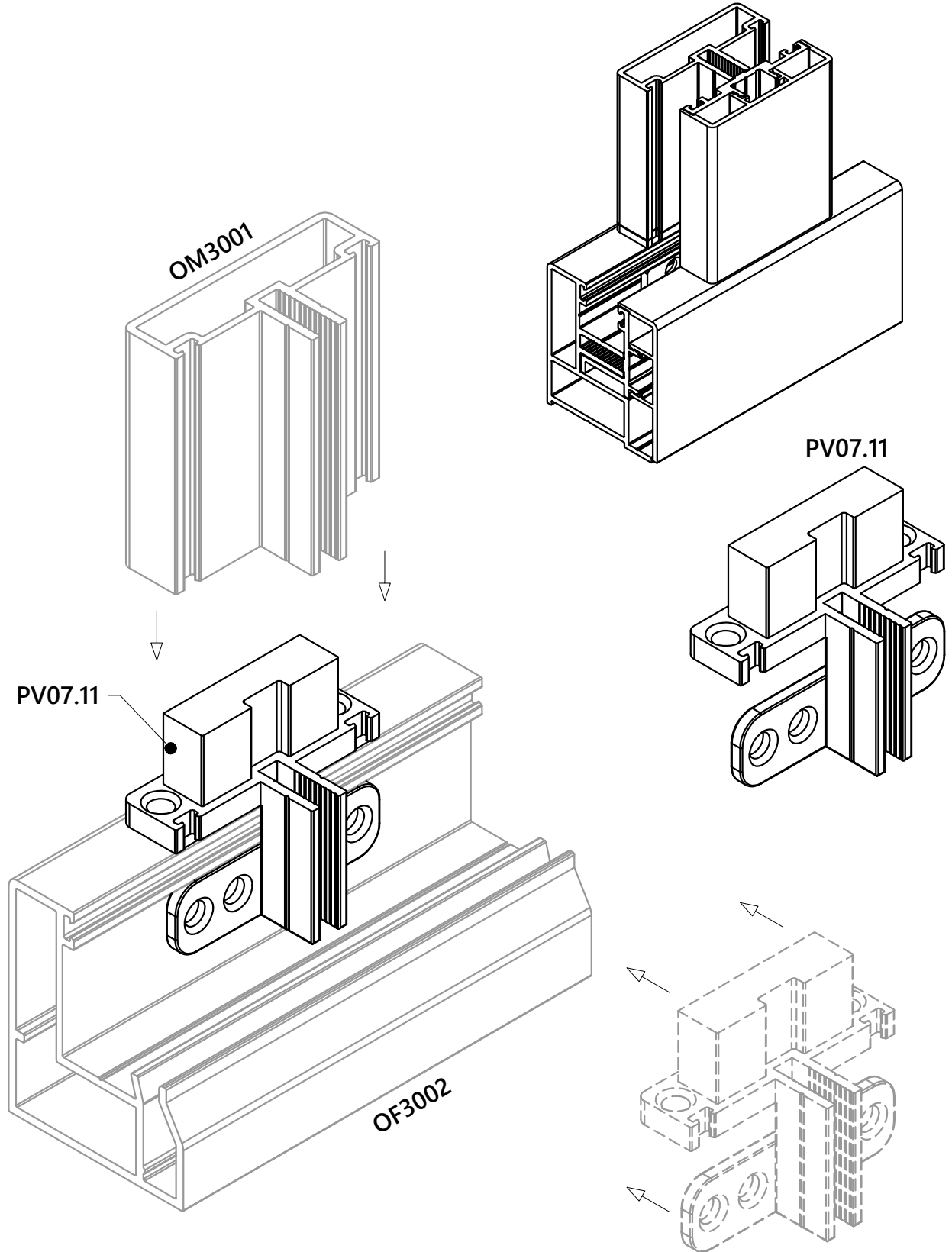
Not : OV3001 Kanat için 2 alternatif 90° bağlantı mevcuttur.
Bunlardan ilki olan Butonlu (Monticelli) Bağlantıdır.
Freze /Punch kullanılarak kanat da detaylardaki ölçülere göre profilinin üst ve alt kısımlarından iki , Yanlarında tek delik açılarak Ø 4 mm alyan ile monte edilir.

OV3001 Kanat 90° Bağlantı Detayı 2. Alternatif

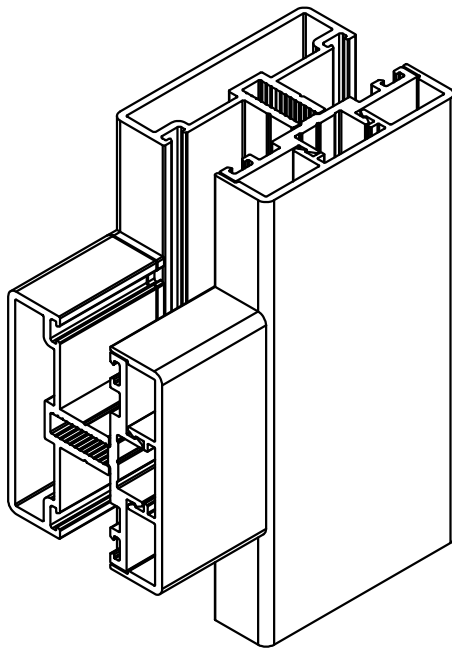


*Not : OV3001 Kanat için 2. alternatif Ayanlı Sac Bağlantıdır.
El Punch'ı kullanılarak kanat da Ø 4 mm ayan geçeceği ölçüde kertme yapılarak monte edilir.*

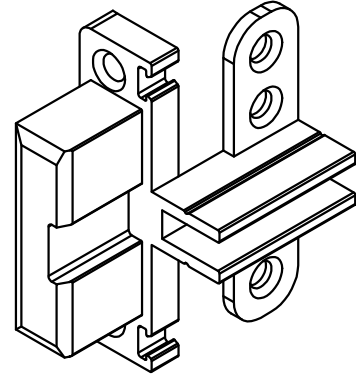
OM3001 Orta kayıt dan - OF3002 Kasa ya Bağlantı Detayı



OM3001 Orta kayıt dan - OM3001 Orta kayıt a Bağlantı Detayı

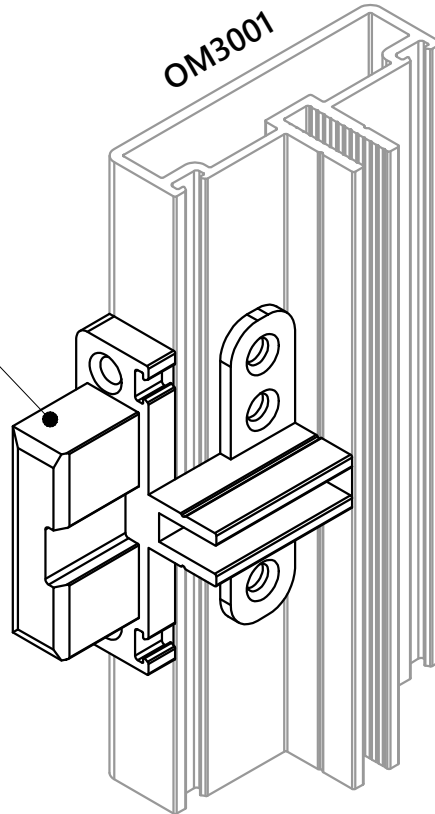


PV07.12

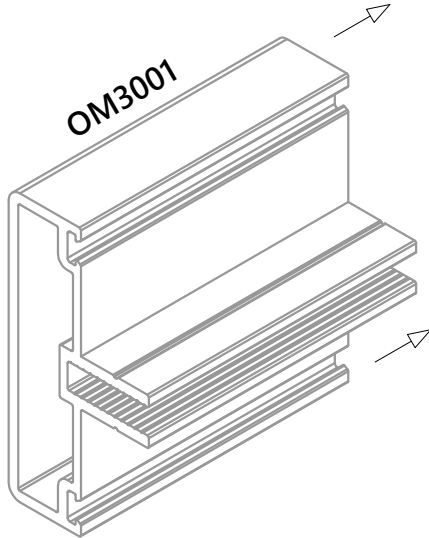


OM3001

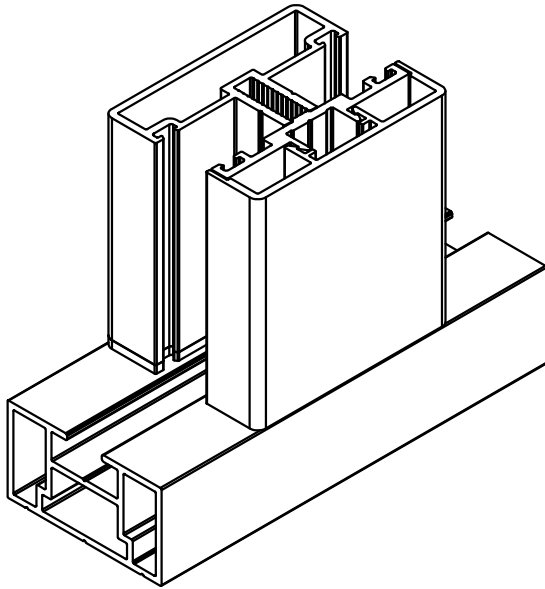
PV07.12



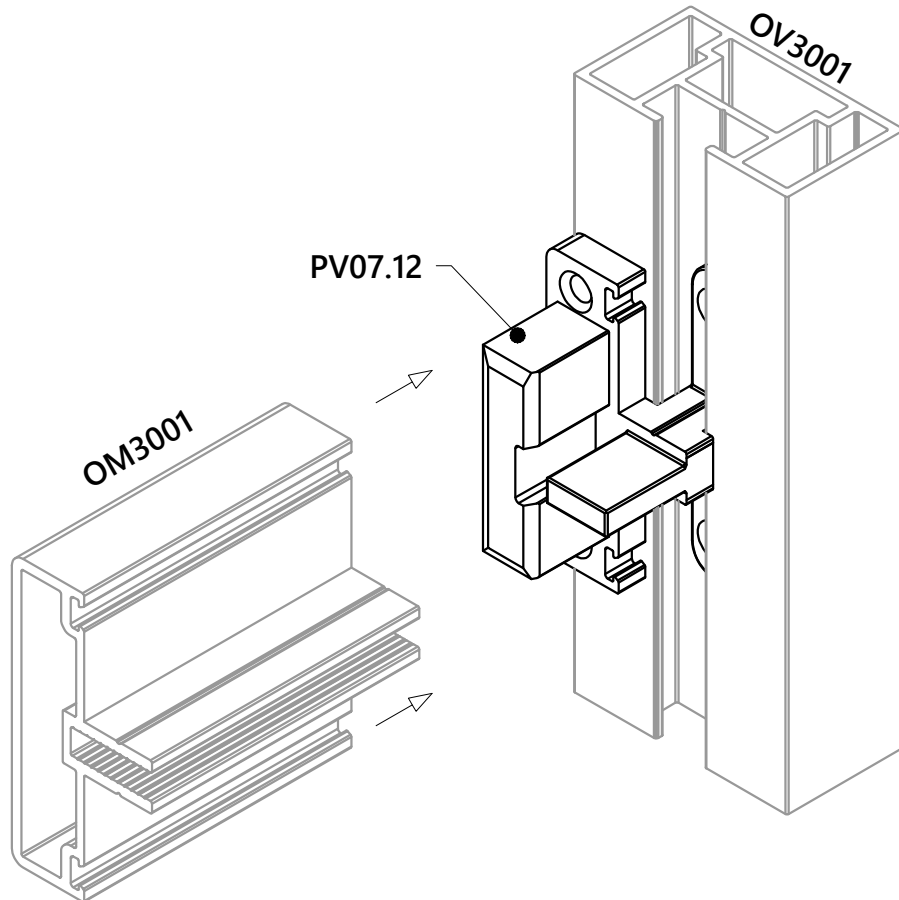
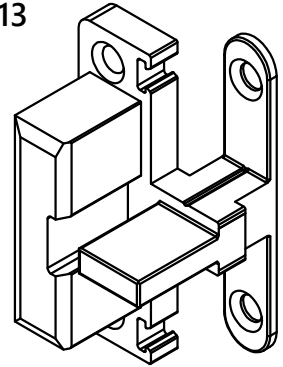
OM3001



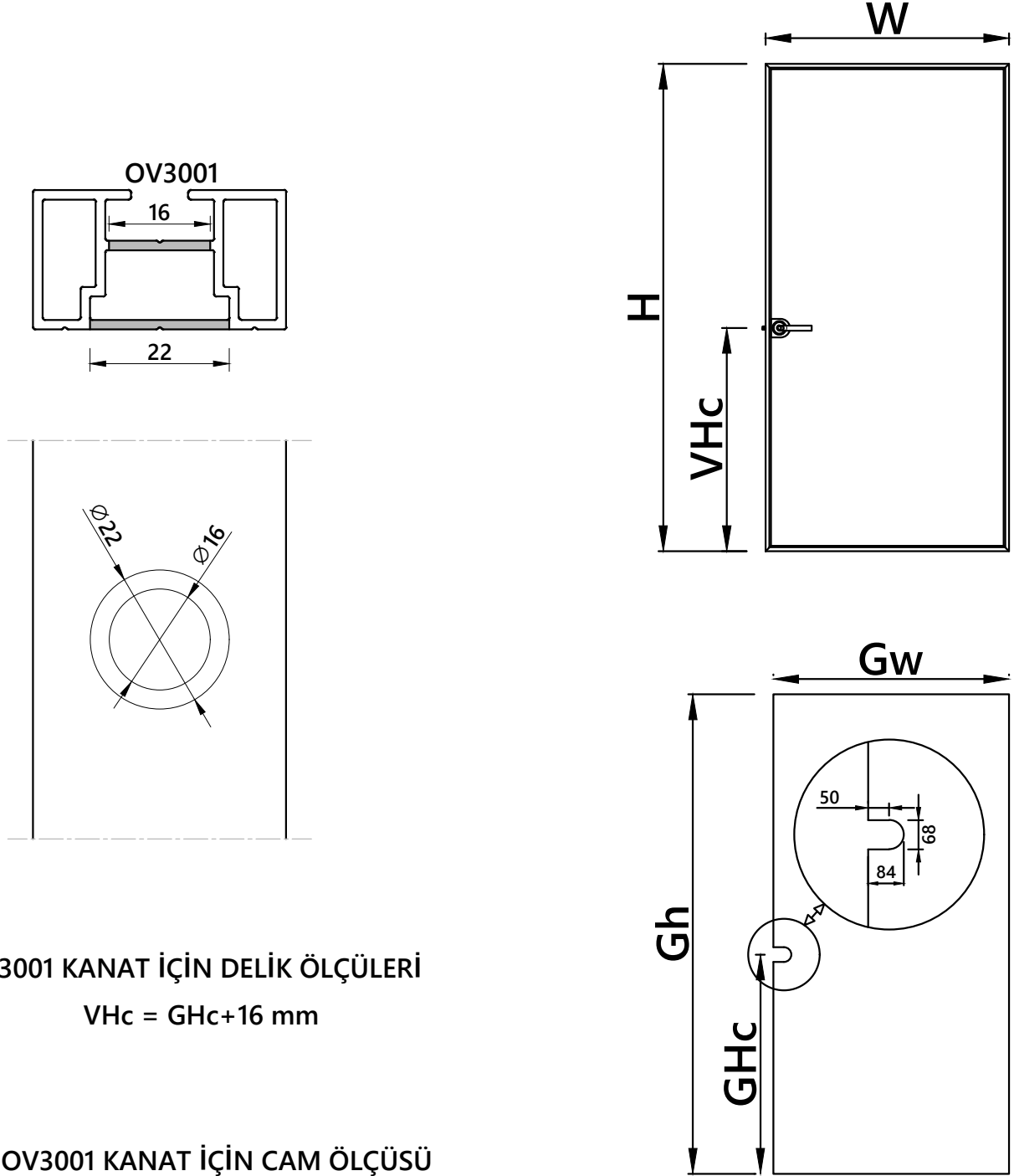
OM3001 Orta kayıt dan - OV3001 Kanat a Bağlantı Detayı



PV07.13



OV3001 Kanat için HCS A 1530 ve HCS K 138S
Kollar için Delik Ölçüleri



OV3001 KANAT İÇİN DELİK ÖLÇÜLERİ

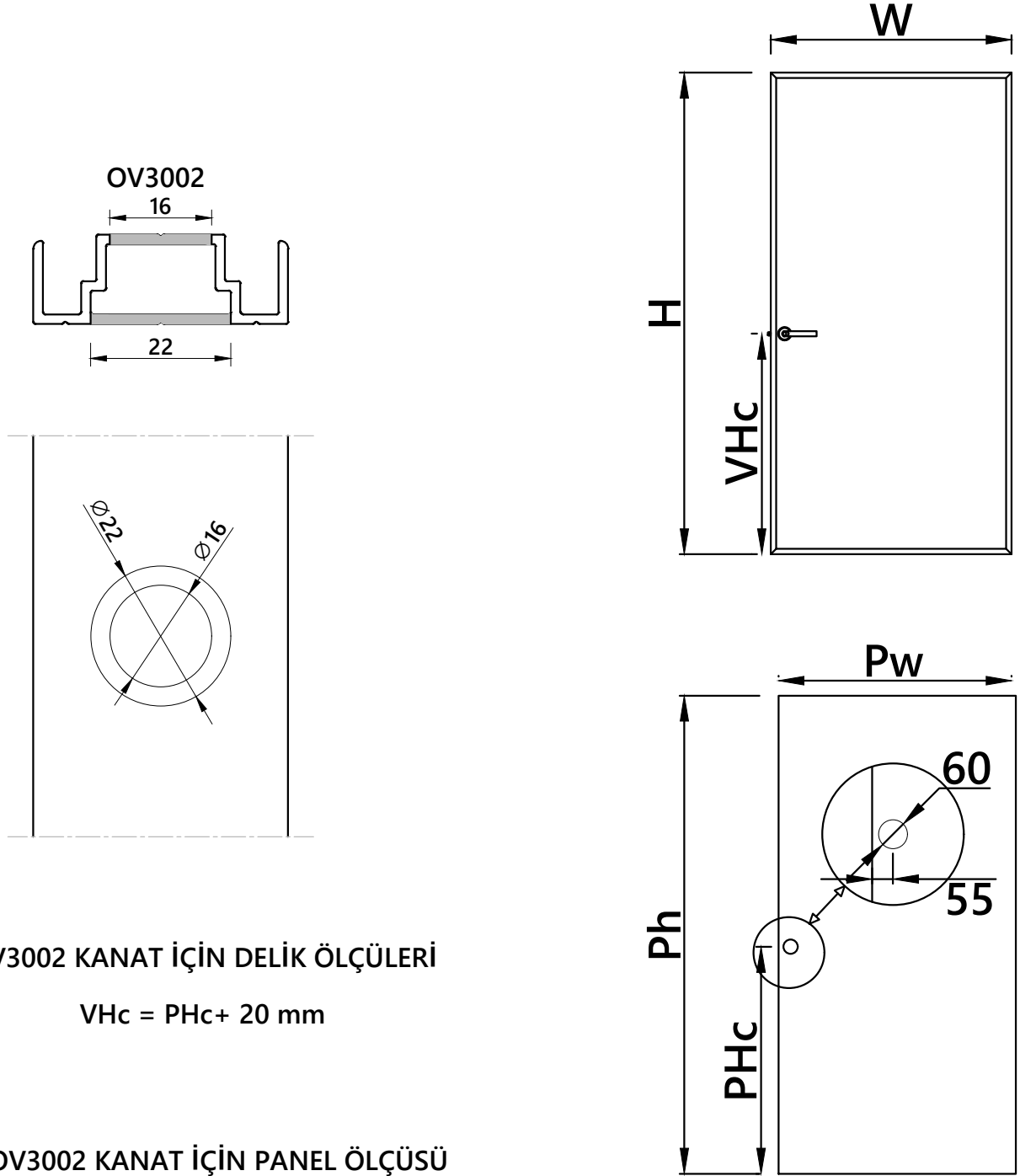
$$VHc = GHc + 16 \text{ mm}$$

OV3001 KANAT İÇİN CAM ÖLÇÜSÜ

$$Gw = W - 32 \text{ mm}$$

$$Gh = H - 32 \text{ mm}$$

OV3002 Kanat için HCS A 1530 ve HCS K 1385
Delik Ölçüleri



OV3002 KANAT İÇİN DELİK ÖLÇÜLERİ

$$VHc = PHc + 20 \text{ mm}$$

OV3002 KANAT İÇİN PANEL ÖLÇÜSÜ

$$Pw = W - 40 \text{ mm}$$

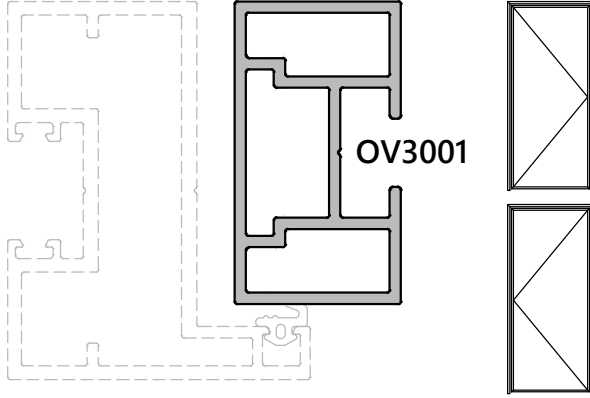
$$Ph = H - 40 \text{ mm}$$

**KANAT PROFİLİ ve AÇILIM ŞEKİLLERİNE GÖRE
AKSESUAR SEÇİM LİSTELERİ**

**ACCESSORY SELECTION LISTS ACCORDING TO WING
PROFILE AND OPENING SHAPES**

OV3001 KANAT PROFİLİ İÇİN AKSESUAR SEÇİM ALTERNATİFLERİ

ACCESSORY SELECTION ALTERNATIVES FOR OV3001 WING PROFILE

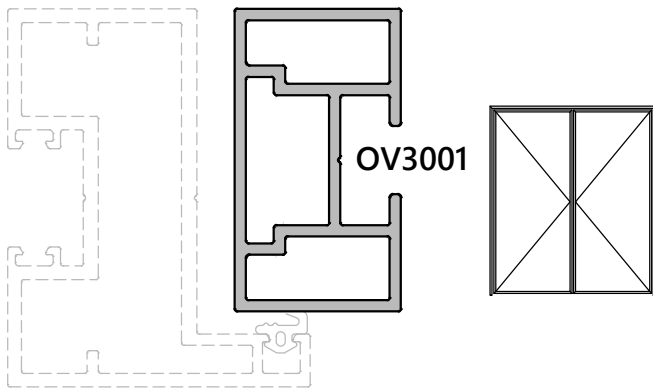


NOT: 010DU.05L ve 010DU.05R Sağ ve sol yön olarak iki farklı üründür.
Kanadın iç bakışa ve açıldığı yöne göre seçilmelidir.
Bu iki ürün alt ve üst parçadan oluşur. Takım olarak satılır.

NOTE : 010DU.05L and 010DU.05R are two different products as right and left direction. It should be chosen according to the inside view of the sash and the direction it opens.
These two products consist of upper and lower parts. Sold as a set.

Menteşe Seçimleri / Hinges Selection		
ALTERNATİF / ALTERNATIVE	KOD / CODE	MİKTAR / QTY
1. SEÇİM / 1. CHOICESE	010DU.03	3 Pcs
2. SEÇİM / 2. CHOICESE	010DU.04	
3. SEÇİM / 3. CHOICESE	010DU.06	
4. SEÇİM / 4. CHOICESE	010DU.05L/010DU.05R	1 Pcs

Kol&Kilit Seçimleri / Handle&Locker Selection		
ALTERNATİF / ALTERNATIVE	KOD / CODE	MİKTAR / QTY
1. SEÇİM / 1. CHOICESE	HCS A 1530 + HCS GD A763	1 Pcs + 1 Pcs
2. SEÇİM / 2. CHOICESE	HCS K 138S + HCS GD A763	1 Pcs + 1 Pcs
3. SEÇİM / 3. CHOICESE	010DU.12	1 Pcs
4. SEÇİM / 4. CHOICESE	010DU.13	1 Pcs



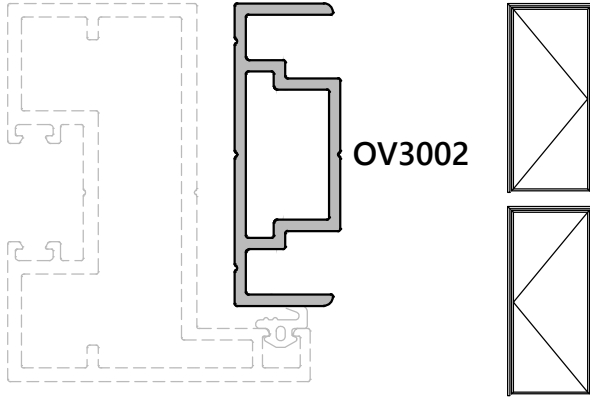
Menteşe Seçimleri / Hinges Selection		
ALTERNATİF / ALTERNATIVE	KOD / CODE	MİKTAR / QTY
1. SEÇİM / 1. CHOICESE	010DU.03	6 Pcs
2. SEÇİM / 2. CHOICESE	010DU.04	
3. SEÇİM / 3. CHOICESE	010DU.06	
4. SEÇİM / 4. CHOICESE	010DU.05L/010DU.05R	1 Pcs / 1 Pcss

Kol&Kilit Seçimleri / Handle&Locker Selection		
ALTERNATİF / ALTERNATIVE	KOD / CODE	MİKTAR / QTY
1. SEÇİM / 1. CHOICESE	HCS A 1530 + HCS GD A763	1 Pcs + 1 Pcs
2. SEÇİM / 2. CHOICESE	HCS K 138S + HCS GD A763	1 Pcs + 1 Pcs
3. SEÇİM / 3. CHOICESE	010DU.12	1 Pcs
4. SEÇİM / 4. CHOICESE	010DU.13	1 Pcs

Sürgü Seçimi / Deneb Flush Selection		
ALTERNATİF / ALTERNATIVE	KOD / CODE	MİKTAR / QTY
1. SEÇİM / 1. CHOICESE	052401**	1 Pcs
2. SEÇİM / 2. CHOICESE	052402 **	1 Pcs

OV3002 KANAT PROFİLİ İÇİN AKSESUAR SEÇİM ALTERNATİFLERİ

ACCESSORY SELECTION ALTERNATIVES FOR OV3001 WING PROFILE



Menteşe Seçimleri / Hinges Selection		
ALTERNATİF / ALTERNATIVE	KOD / CODE	MİKTAR / QTY
1.SEÇİM / 1. CHOICESE	010DU.03	3 Pcs
2.SEÇİM / 2. CHOICESE	010DU.04	
3.SEÇİM / 3. CHOICESE	010DU.06	
4.SEÇİM / 4. CHOICESE	010DU.05L/010DU.05R	1 Pcs

Kol&Kilit Seçimleri / Handle&Locker Selection		
ALTERNATİF / ALTERNATIVE	KOD / CODE	MİKTAR / QTY
1.SEÇİM / 1. CHOICESE	HCS A 1530	1 Pcs + 1 Pcs
2.SEÇİM / 2. CHOICESE	HCS K 138S	1 Pcs + 1 Pcs

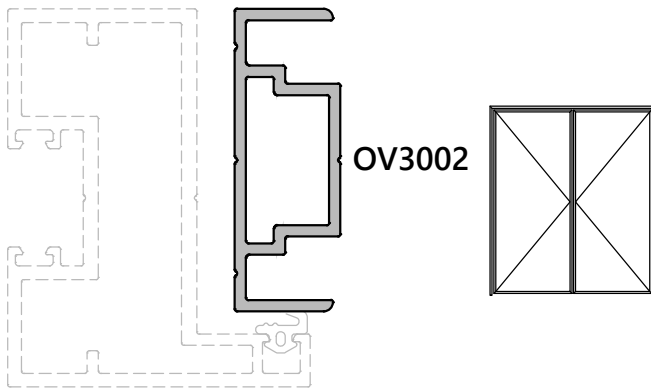
NOT: 010DU.05L ve 010DU.05R Sağ ve sol yön olarak iki farklı üründür.

Kanadın iç bakışa ve açıldığı yöne göre seçilmelidir.

Bu iki ürün alt ve üst parçadan oluşur. Takım olarak satılır.

NOTE : 010DU.05L and 010DU.05R are two different products as right and left direction.It should be chosen according to the inside view of the sash and the direction it opens.

These two products consist of upper and lower parts. Sold as a set.



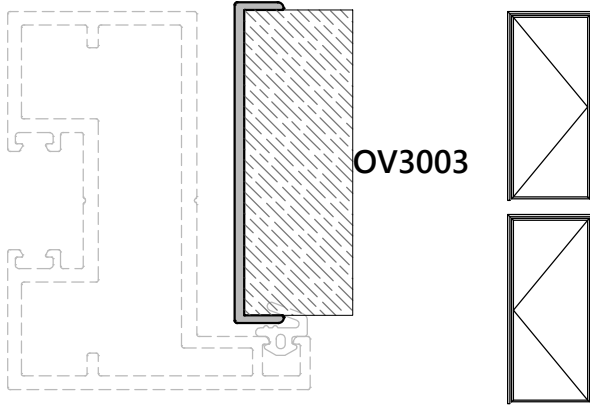
Menteşe Seçimleri / Hinges Selection		
ALTERNATİF / ALTERNATIVE	KOD / CODE	MİKTAR / QTY
1.SEÇİM / 1. CHOICESE	010DU.03	6 Pcs
2.SEÇİM / 2. CHOICESE	010DU.04	
3.SEÇİM / 3. CHOICESE	010DU.06	
4.SEÇİM / 4. CHOICESE	010DU.05L/010DU.05R	1 Pcs / 1 Pcss

Kol&Kilit Seçimleri / Handle&Locker Selection		
ALTERNATİF / ALTERNATIVE	KOD / CODE	MİKTAR / QTY
1.SEÇİM / 1. CHOICESE	HCS A 1530	1 Pcs + 1 Pcs
2.SEÇİM / 2. CHOICESE	HCS K 138S	1 Pcs + 1 Pcs

Sürgü Seçimi / Deneb Flush Selection		
ALTERNATİF / ALTERNATIVE	KOD / CODE	MİKTAR / QTY
1.SEÇİM / 1. CHOICESE	052401**	1 Pcs
2.SEÇİM / 2. CHOICESE	052402 **	1 Pcs

OV3003 ve AHŞAP PANEL KANAT PROFİLİ İÇİN AKSESUAR SEÇİM ALTERNATİFLERİ

ACCESSORY SELECTION ALTERNATIVES FOR OV3003 and WOOD PANEL WING PROFILE



Menteşe Seçimleri / Hinges Selection		
ALTERNATİF / ALTERNATIVE	KOD / CODE	MİKTAR / QTY
1.SEÇİM / 1. CHOICESE	010DU.03	3 Pcs
2.SEÇİM / 2. CHOICESE	010DU.04	
3.SEÇİM / 3. CHOICESE	010DU.06	
4.SEÇİM / 4. CHOICESE	010DU.05L/010DU.05R	1 Pcs

Kol&Kilit Seçimleri / Handle&Locker Selection		
ALTERNATİF / ALTERNATIVE	KOD / CODE	MİKTAR / QTY
1.SEÇİM / 1. CHOICESE	HCS A 1530	1 Pcs + 1 Pcs
2.SEÇİM / 2. CHOICESE	HCS K 138S	1 Pcs + 1 Pcs

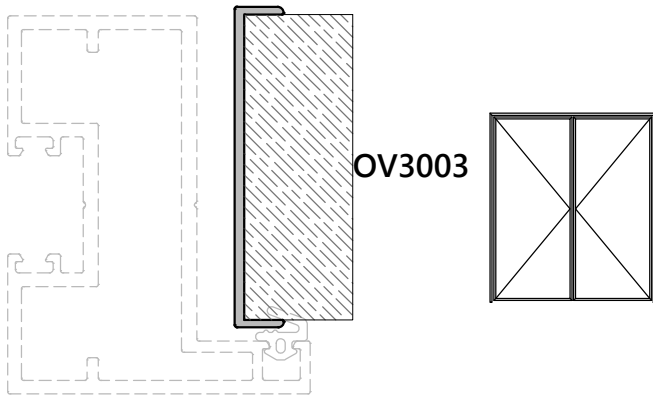
NOT: 010DU.05L ve 010DU.05R Sağ ve sol yön olarak iki farklı üründür.

Kanadın iç bakışa ve açıldığı yöne göre seçilmelidir.

Bu iki ürün alt ve üst parçadan oluşur. Takım olarak satılır.

NOTE : 010DU.05L and 010DU.05R are two different products as right and left direction.It should be chosen according to the inside view of the sash and the direction it opens.

These two products consist of upper and lower parts. Sold as a set.



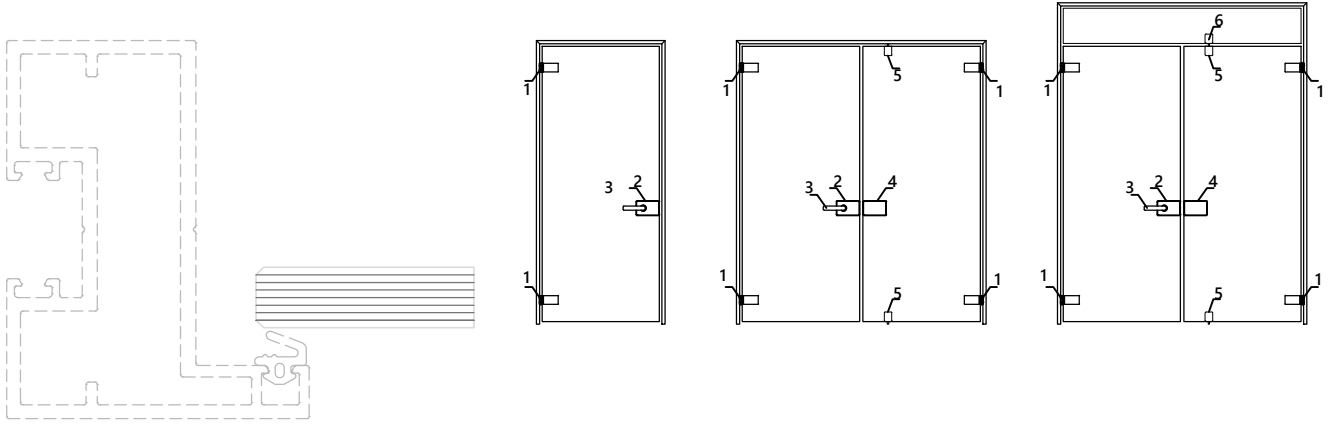
Menteşe Seçimleri / Hinges Selection		
ALTERNATİF / ALTERNATIVE	KOD / CODE	MİKTAR / QTY
1.SEÇİM / 1. CHOICESE	010DU.03	6 Pcs
2.SEÇİM / 2. CHOICESE	010DU.04	
3.SEÇİM / 3. CHOICESE	010DU.06	
4.SEÇİM / 4. CHOICESE	010DU.05L/010DU.05R	1 Pcs / 1 Pcss

Kol&Kilit Seçimleri / Handle&Locker Selection		
ALTERNATİF / ALTERNATIVE	KOD / CODE	MİKTAR / QTY
1.SEÇİM / 1. CHOICESE	HCS A 1530	1 Pcs + 1 Pcs
2.SEÇİM / 2. CHOICESE	HCS K 138S	1 Pcs + 1 Pcs

Sürgü Seçimi / Deneb Flush Selection		
ALTERNATİF / ALTERNATIVE	KOD / CODE	MİKTAR / QTY
1.SEÇİM / 1. CHOICESE	052401**	1 Pcs
2.SEÇİM / 2. CHOICESE	052402 **	1 Pcs

CAM KANAT İÇİN AKSESUAR SEÇİM ALTERNATİFLERİ

CAM KANAT İÇİN AKSESUAR SEÇİM ALTERNATİFLERİ



1- Menteşe Seçimleri / Hinges Selection		
ALTERNATİF / ALTERNATIVE	KOD / CODE	MİKTAR / QTY
1.SEÇİM / 1. CHOICESE	010DU.07	2 Pcs Minimum
2.SEÇİM / 2. CHOICESE	010DU.08	
3.SEÇİM / 3. CHOICESE	010DU.09	
4.SEÇİM / 4. CHOICESE	010DU.10	
5.SEÇİM / 5. CHOICESE	010DU.11	

3- Kol Seçimleri / Handle Selection		
ALTERNATİF / ALTERNATIVE	KOD / CODE	MİKTAR / QTY
1.SEÇİM / 1. CHOICESE	060DH.07	1 Pcs
2.SEÇİM / 2. CHOICESE	060DH.08	1 Pcs

4- Karşılık Seçimleri / Lock Point Selection		
ALTERNATİF / ALTERNATIVE	KOD / CODE	MİKTAR / QTY
1.SEÇİM / 1. CHOICESE	080KR.03	1 Pcs
2.SEÇİM / 2. CHOICESE	080KR.04	1 Pcs
3.SEÇİM / 3. CHOICESE	080KR.05	1 Pcs
4.SEÇİM / 4. CHOICESE	080KR.06	1 Pcs

2- Kilit Seçimleri / Locker Selection		
ALTERNATİF / ALTERNATIVE	KOD / CODE	MİKTAR / QTY
1.SEÇİM / 1. CHOICESE	010DU.14	1 Pcs
2.SEÇİM / 2. CHOICESE	010DU.15	1 Pcs
3.SEÇİM / 3. CHOICESE	010DU.16	1 Pcs
4.SEÇİM / 4. CHOICESE	010DU.17	1 Pcs
5.SEÇİM / 5. CHOICESE	010DU.18	1 Pcs
6.SEÇİM / 6. CHOICESE	010DU.19	1 Pcs

5- Sürgü Seçimi / Deneb Flush Selection		
ALTERNATİF / ALTERNATIVE	KOD / CODE	MİKTAR / QTY
1.SEÇİM / 1. CHOICESE	080LCK.01	2 Pcs

6- Sürgü Karşılığı Seçimi / Lock Point for Deneb Flush Selection		
ALTERNATİF / ALTERNATIVE	KOD / CODE	MİKTAR / QTY
1.SEÇİM / 1. CHOICESE	090KRS.01	1 Pcs

NOT: Cam kapı menteşeleri 2 şerli takım olarak satılmaktadır. İlave olarak üç menteşe kullanmak istenildiğinde, Bir Kapı için 3 Menteşe değil ,4 adet sevk edilir.

NOTE : Glass door hinges are sold as a set of 2. When it is desired to use three additional hinges, not 3 hinges for a door, but 4 pieces are shipped.

CAM LİSTESİ
GLEAZING LIST

