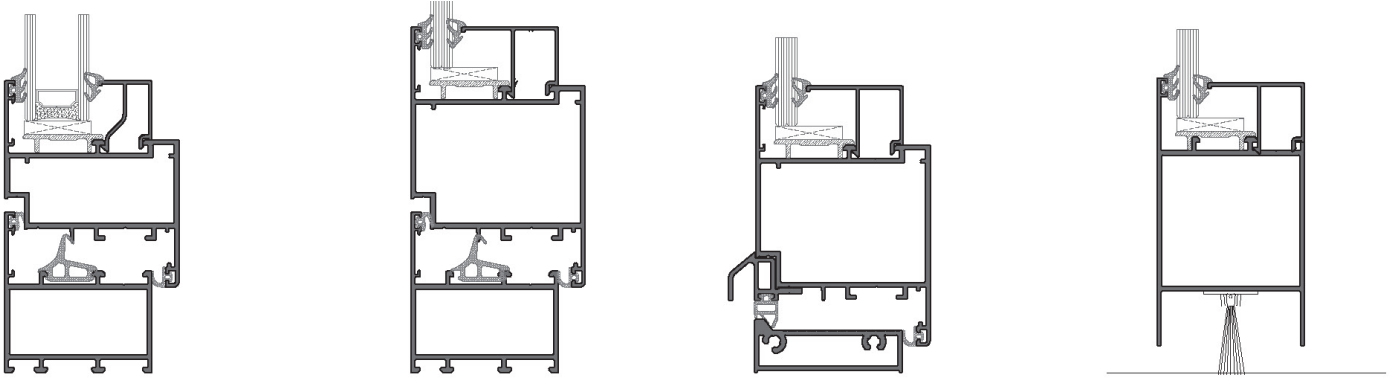




Kapı ve Pencere Sistemi
Door and Window System

**Ekonomik Tasarım,
Maksimum Fayda**
Economic Design,
Maximum Benefit



**TEKNİK ÖZELLİKLER / TECHNICAL PROPERTIES**

KASA DERİNLİĞİ / Frame Depth	55 mm
KANAT DERİNLİĞİ / Vent Depth	65 mm
PROFİL ET KALINLIĞI / Profile Wall Thickness	1,5 / 1,8 / 2,0 mm
MAKS. CAM KALINLIĞI / Max Glass Thickness	40,0 mm
YALITIM BARIYERİ / Thermal Insulation Bar	-

KULLANIM SEÇENEKLERİ / APPLICATION ALTERNATIVE

İÇ AÇILIM PENCERE / Inward Window Opening	EVET / YES
İÇ AÇILIM KAPI / Inward Door Opening	EVET / YES
DIŞ AÇILIM PENCERE / Outward Window Opening	HAYIR / NO
DIŞ AÇILIM KAPI / Outward Door Opening	EVET / YES
VASİSTAS PENCERE / Bottom Hung	EVET / YES
ÇİFT EKSENL AÇILIM / Tilt&Turn Opening	EVET / YES
PVC AKSESUAR / PVC Accessories	EVET / YES
PARALEL SÜRME (WOLKSWAGEN) / Tilt& Slide	EVET / YES
KATLANIR KAPI / Folding Door	EVET / YES
PIVOT / Pivot	EVET / YES

PERFORMANS DEĞERLERİ / PERFORMANCE VALUES

HAVA GEÇİRGENLİĞİ / Air Permeability - EN 12207	CLASS 4 (600 Pa)
SU SIZDIRMAZLIK / Water Tightness - EN 12208	CLASS 9A (600 Pa)
RÜZGAR YÜKÜ DAYANIM / Resistance To Wind Load EN 12210	CLASS 4 (1600 Pa)
SEHİM / Deflection Criteria - EN 12210	CLASS C (L/300)

Avantajlar

Alüminyumun zarif ve dayanıklı yapısı, her tür dekorasyonla mükemmel uyum sağlar. Pencere sistemimiz, mekânlarınıza çağdaş bir dokunuş getirir. Alüminyumun zarif ve dayanıklı yapısı, her tür dekorasyonla mükemmel uyum sağlar. Pencere sistemimiz, mekânlarınıza çağdaş bir dokunuş getirir. Alüminyumun zarif ve dayanıklı yapısı, her tür dekorasyonla mükemmel uyum sağlar. Pencere sistemimiz

Advantages

Alüminyumun zarif ve dayanıklı yapısı, her tür dekorasyonla mükemmel uyum sağlar. Pencere sistemimiz, mekânlarınıza çağdaş bir dokunuş getirir. Alüminyumun zarif ve dayanıklı yapısı, her tür dekorasyonla mükemmel uyum sağlar. Pencere sistemimiz, mekânlarınıza çağdaş bir dokunuş getirir. Alüminyumun zarif ve dayanıklı yapısı, her tür dekorasyonla mükemmel uyum sağlar. Pencere sistemimiz

